

FM Mattsson Group

Box 480, SE-792 27 Mora

Tel. +46 (0)250 59 60 00

www.moraarmatur.com

Monteringsanvisning/
Installation instruction

MA: 100 57 99 – Rev. 004

2023-03-08

mora

MORA CERA

ETTGREPPSBLANDARE – 40 c/c

SINGLE LEVER MIXER – 40 c/c



Accepterad
monteringsanvisning
2021:1

SV - INNEHÅLL

SV - Allmänt.....	3
Teknisk information.....	4
Montering.....	5
Montering.....	6
Montering.....	7
Flödesbegränsning.....	7
Temperaturbegränsning.....	8
Byte av ettgreppsinsats.....	8
Rengöring av strålsamlare.....	9
Felsökning.....	10

EN - CONTENTS

EN - General.....	3
Technical information.....	4
Fitting.....	5
Fitting.....	6
Fitting.....	7
Flow limiter.....	7
Temperature limiter.....	8
Cartridge replacement.....	8
Cleaning the aerator.....	9
Troubleshooting.....	10

SV - ALLMÄNT

Installation

Installationen ska utföras enligt branschregler Säker Vatteninstallation. Vi rekommenderar att du anlitar ett auktoriserat VVS-företag.

OBS! Vid ny rörinstallation måste rören rensas innan blandaren monteras

OBS! Får ej användas tillsammans med självstängande handdusch eller kopplas till maskin med magnetventil.

Tätthetskontroll

Tätthetskontroll ska utföras efter installation.

Skador som orsakas till följd av spännings-korrosion som uppstår på grund av vattnets eller den omgivande miljös beskaffenhet samt felaktig montering inkluderas inte i produktansvaret.

Vid risk för frost

Om blandaren kommer att utsättas för yttre temperaturer lägre än 0 °C (t.ex. i uoppvärmda fritidshus) ska blandaren demonteras och förvaras i uppvärmt utrymme.

Rengöring

Gör det till en rutin att torka av din blandare ofta för att bevara dess livslängd. Vi rekommenderar att du använder en mikrofiberduk. Vid behov fukta trasan eller använd en mild tvållösning som direkt sköljs bort och torka ytan torr.

Vi rekommenderar inte att rengöringssvampar med grov yta, rengöringsmedel som innehåller syror, kalklösningsmedel eller ättiksprit används för att göra rent din blandare. Eftersom innehållet i dessa medel ständigt förändras kan ytan på din blandare förstöras. Materialskador på blandarens yta som orsakats av felaktig rengöringsmetod kommer inte att ersättas av vår garanti.

För blandare som inte har en kromad yta, se skötselråd för respektive produkt på vår hemsida

Reservdelar

www.moraarmatur.com

Återvinning

Uttjänta produkter kan återlämnas till Mora Armatur för återvinning.

Servicetelefon: 020-72 10 60

EN - GENERAL

Installation

We recommend that you entrust an authorised plumber.

NOTE! For new pipe installations, the pipes must be flushed clean before the mixer is fitted.

NOTE! May not be used together with an independent hand shower or connected to a machine with a solenoid valve.

Leak check

Leak checks should be made according to the industry rules in the respective country.

Damage arising as a consequence of stress corrosion cracking arising due to the water's or the ambient environment's nature as well as incorrect fitting is not covered by the product liability.

Where there is a risk for frost

If the mixer will be subjected to external temperatures lower than 0 °C (e.g. in an unheated holiday home), the mixer should be disconnected and stored in a heated space.

Cleaning

Make a habit of frequently wiping your mixer clean to prolong its life. We recommend using a microfibre cloth. If necessary, dampen the cloth with water. Alternatively, use a mild soap solution, rinse immediately and wipe the surface dry.

We do not recommend using abrasive sponges, acid detergents, descalers or spirit vinegar to clean your mixer. Because the content of these products is constantly changing, they risk damaging the surface of your mixer. Our guarantee does not cover any damage to the mixer's surface that is caused by incorrect cleaning.

For mixers that do not have a chrome finish, see the specific care instructions for the product on our website.

Spareparts

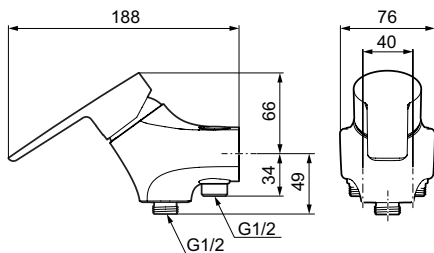
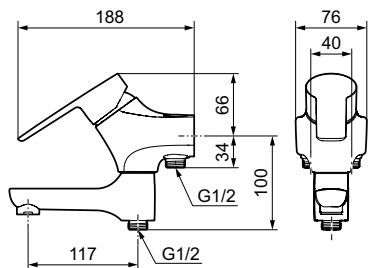
www.moraarmatur.com

Recycling

Disused products can be returned to Mora Armatur for recycling.

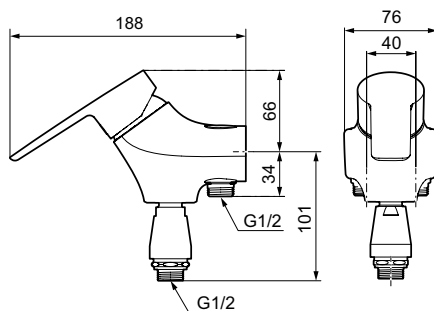
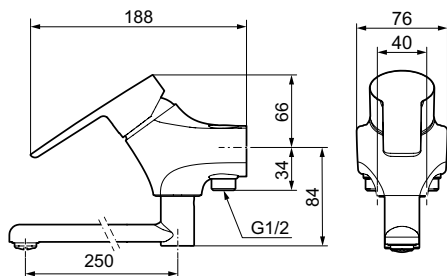
Artnr/Art No: MA 25 60 00

Artnr/Art No: MA 25 60 10



Artnr/Art No: 25 60 30

Artnr/Art No: 25 60 60

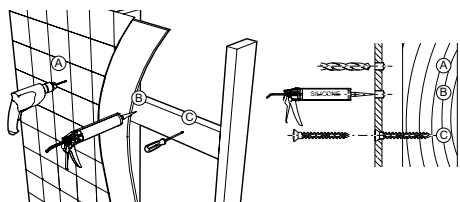


SC1094-17

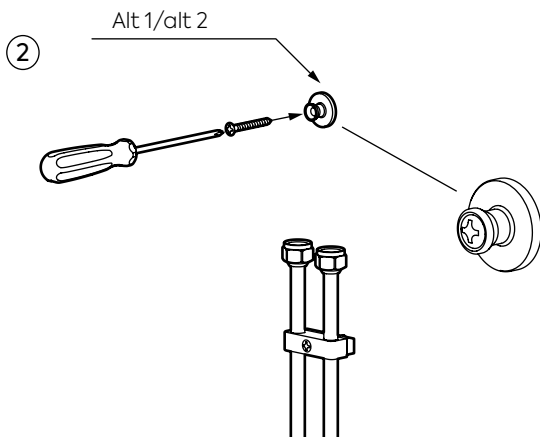
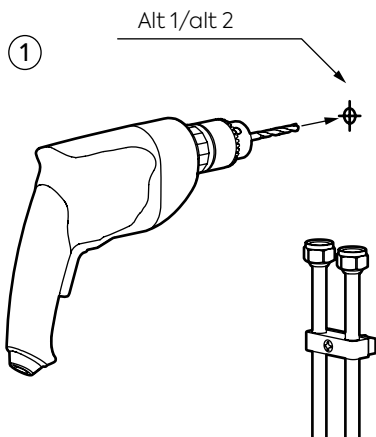
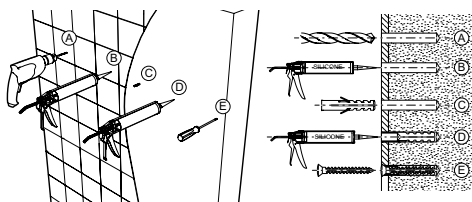
Standard / Standard :	EN 817
Driftryck / Working pressure	50–1000 kPa 100–500 kPa*
Provningstryck max / Max test pressure /	1600 kPa
Max varmvattentemperatur / Max hot water temperature	80 °C (60 °C)*
Kallvattentemperatur / Cold water temperature	±10 °C
Återströmningsskydd / Backflow preventer	SS-EN 1717

* Rekommenderat värde / Recommended value

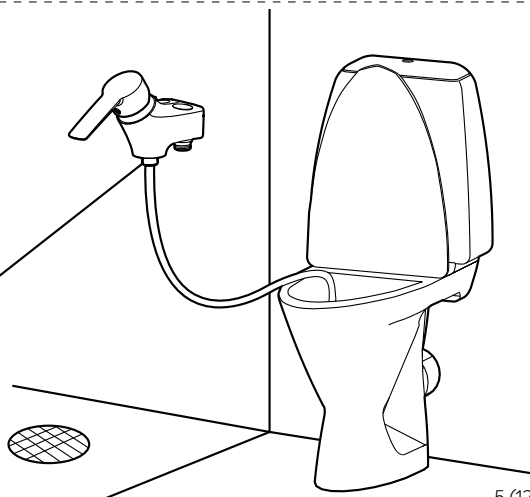
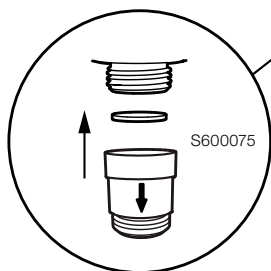
Alt 1

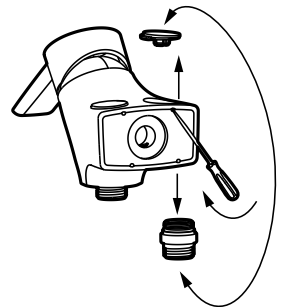
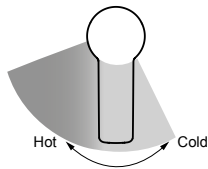
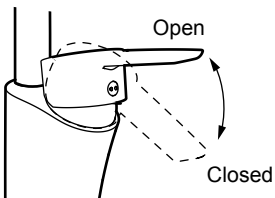
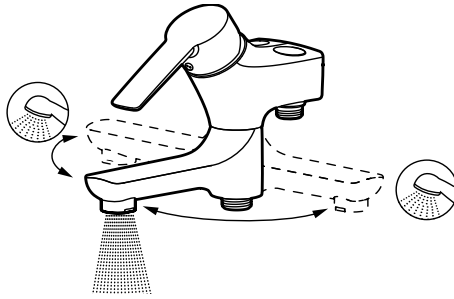
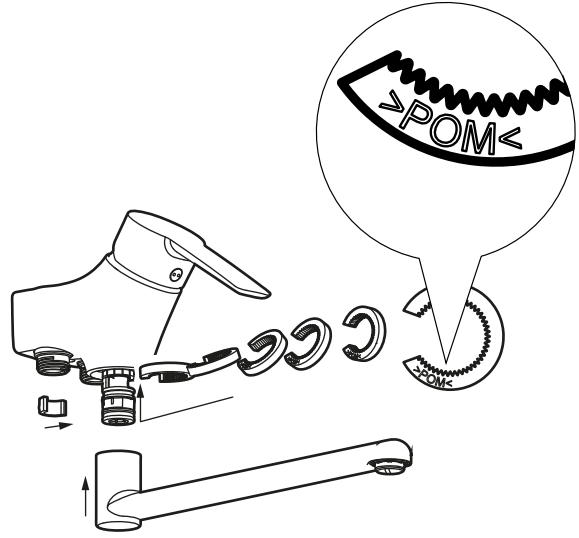


Alt 2

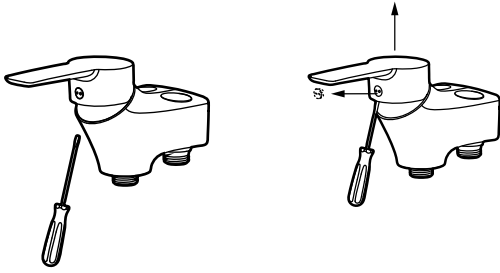


i SV: Om blandaren är monterad så att handduschen når vattenspegeln på WC/ bidé ska utloppet på blandaren kompletteras med en extra backventil, S600075. Detta för att uppfylla kraven gällande återströmning enligt Säva § 5.3.

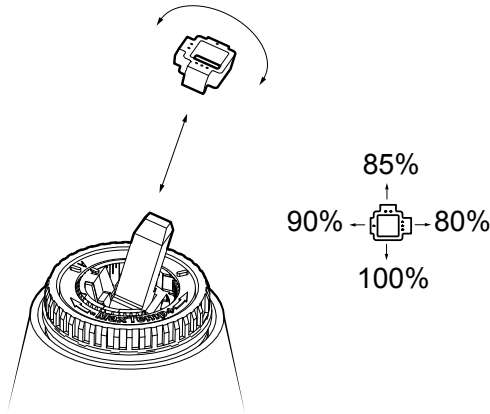
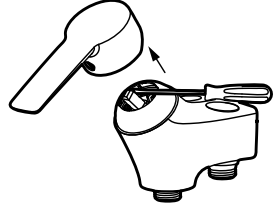




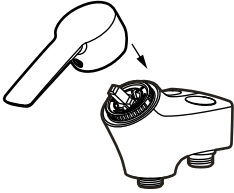
①



②



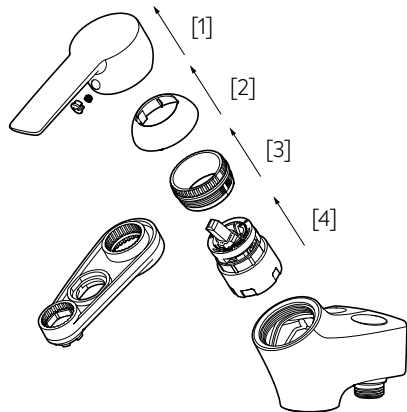
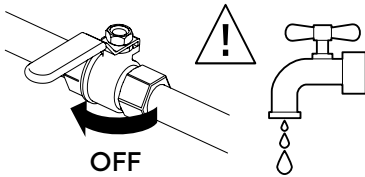
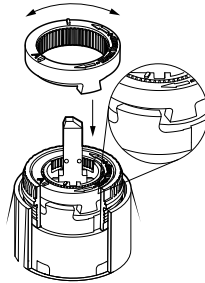
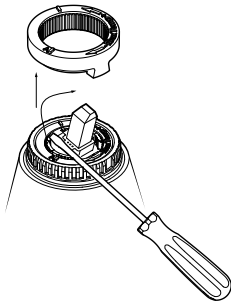
1

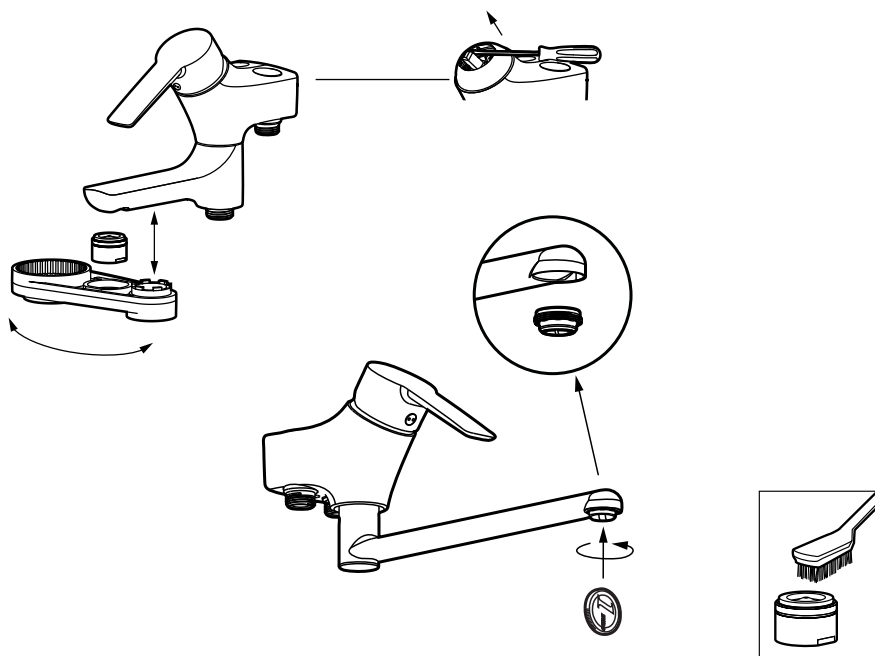


2



3





SV Felsökning

Fel	Möjlig orsak	Åtgärd	Sida
Dropp ur pip eller runt spakin-fästningen när blandaren är stängd.	Defekt ettgreppsinsats.	Byt ettgreppsinsats.	8
Blandaren ger för lite vatten.	1. Igensatt strålsamlare. 2. Inloppen blockerade.	1. Rengör strålsamlaren. 2. Byt ettgreppsinsats.	9 8
Spaken är trög/glapp.	Smuts/partiklar i ettgreppsinsats.	Byt ettgreppsinsats.	8

EN Troubleshooting

Fel	Möjlig orsak	Åtgärd	Sida
The spout or mixer attachment point drips when the mixer is turned off.	Defective cartridge.	Replace cartridge.	8
The mixer produces too little water.	1. Clogged aerator. 2. Water inlet blocked.	1. Replace the aerator. 2. Replace cartridge.	9 8
The lever is stiff/loose.	Dirt/particulates in the cartridge.	Replace cartridge.	8

