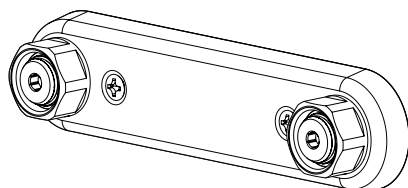
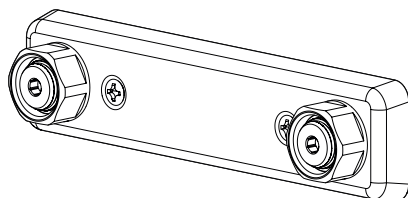


160 c/c Blandarfäste för plast- och flerskiktströr 160 c/c Wall plate for plastic and multilayer pipes



Accepterad
monteringsanvisning
2021:1

Innehåll

Teknisk information.....	2
Montering.....	3
Demontering.....	6
Rengöring.....	6

Contents

Technical information.....	2
Installation	3
Dismantling.....	6
Cleaning	6

SVENSKA

Teknisk data

- Används för tappvatten.
- Passar 160±1 mm c/c blandare med inloppskopplingar M26x1.5 enligt standard SMS 3269 och SS 1028.
- Driftstryck: 50-1000 kPa. (Rekommenderat värde 100-500 kPa).
- Max provningstryck: 1600 kPa.
- Max varmvattentemperatur: 80°C. (Rekommenderat värde 60°C).
- Blandarfästena är typgodkända med följande rör:

PE-X enligt EN ISO 15875: 15x2.5, 16x2.0 & 16x2.2

PE-RT enligt EN ISO 22391: 15x2.5 & 16x2.2

PB enligt EN ISO 15876: 16x2.0

Multilayer-rör av fabrikat:

Uponor UNI PIPE PE-RT/AL/PE-RT 16*2

Geberit 16*2,0 Systemrohr ML Flowfit/pushfit PE-RT typ II

Thermotech MultiSystem AluComposite PE-RT Type2/AL/PE-RT Typ2 16*2

Roth Systemrohr Alu-Laserplus 16*2 mm PE-RT TypII/AL/PE-RT TypII

LK PAL Universal Pipe A16 16*2,0

TECElogo dimension 16 – multilayer pipe – PE-RT/Al/PE-RT 16*2,0 mm

TECElogo dimension 16 – multilayer pipe – PE-Xc/Al/PE-RT 16*2,0 mm

FRÄNKISCHE turatec multi 16*2 PE-RT II/Al/PE-RT II

HENCO RIXc PE-Xc/Al/PE-Xc 16*2

Skador som orsakas till följd av spänningskorrosion som uppstår på grund av vattnets eller den omgivande miljös beskaffenhet samt felaktig montering inkluderas inte i produktansvaret.

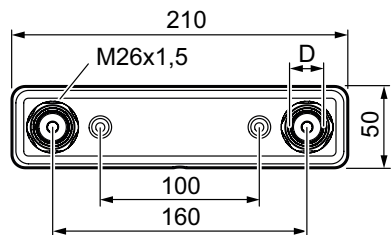
Tätthetskontroll

Tryck- och täthetskontroll ska utföras enligt anvisningar på www.sakervatten.se.

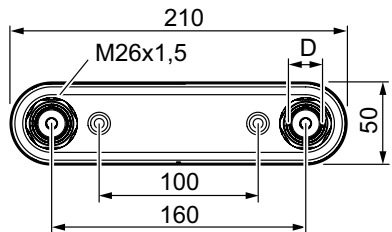
Det går att provtrycka innan man monterar blandaren med hjälp av speciella provtryckningspluggar, FMM 1715-2601.

OBS! Smörj **INTE** mediator, stödhylsa och klämring.

Artikelnr./ Item no.	Rördimension ØD/ Pipe dimension ØD
S600027, S600068.xx	Ø15
S600029, S600069.xx	Ø16



Artikelnr./ Item no.	Rördimension ØD/ Pipe dimension ØD
S600028, S600136.xx	Ø15
S600030, S600137.xx	Ø16



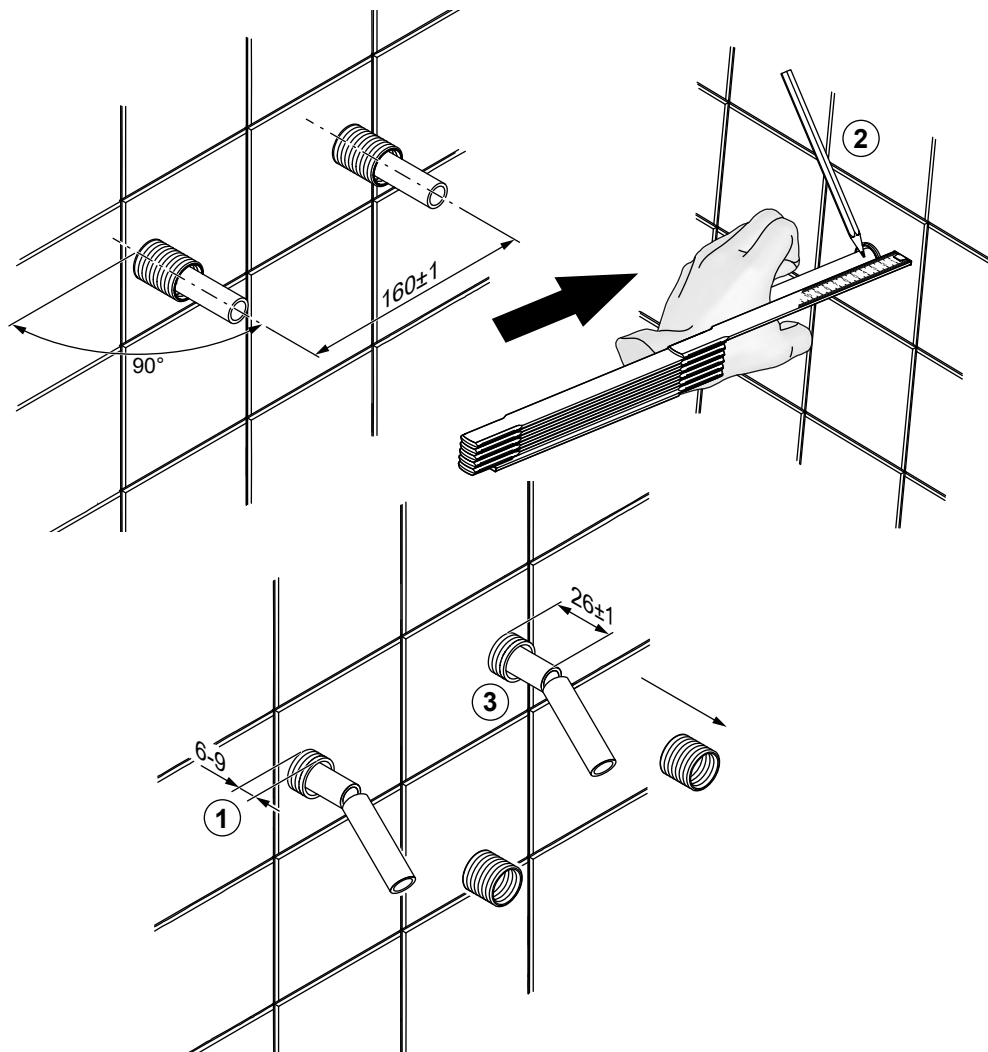
Montering

Installationen ska utföras enligt branschregler Säker Vatteninstallation. Vi rekommenderar att du anlitar ett auktoriserat VVS-företag.

OBS! Vid ny rörinstallation måste rören rensolas innan blandaren monteras.

Rören ska vara fixerade och monterade vinkelräta mot vägg på ett centrumavstånd av 160 ± 1 mm.

1. Skyddsrören kapas 6-9 mm från vägg
2. Tryck in mediaröret hårt och markera 26 ± 1 mm från vägg.
3. Kapa mediaröret. Kalibrera om nödvändigt samt fasa rören efter kapning. Rören fasas både utvändigt och invändigt för att sedan kunna montera klämring och stödhylsa. Se respektive rörfabrikants anvisningar angående kapverktyg och gradning.



4. Skruvfästningar i plats för bad eller dusch ska göras i betong eller annan massiv konstruktion, träreglar, träkortlingar eller i konstruktion som är provad och godkänd för infästning. Alla infästningar med skruv genom tätskikt ska tätas, se "Fig. 1" eller "Fig. 2". Material för tätning ska fästa mot underlaget och vara vattenbeständigt, mögelresistent och åldersbeständigt.

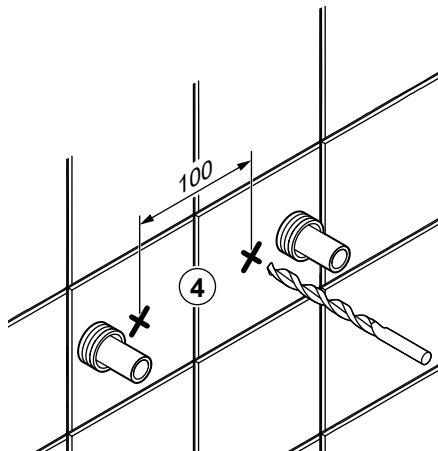


Fig. 1

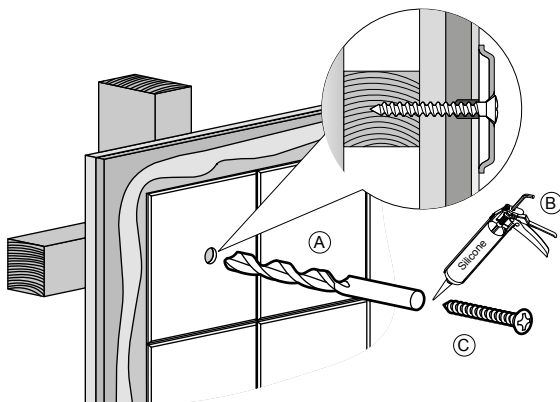
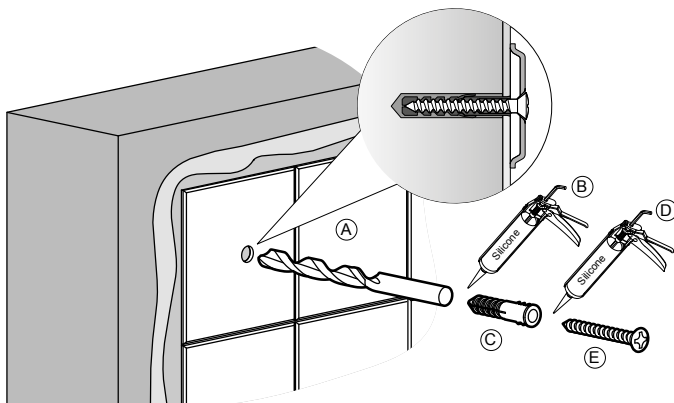
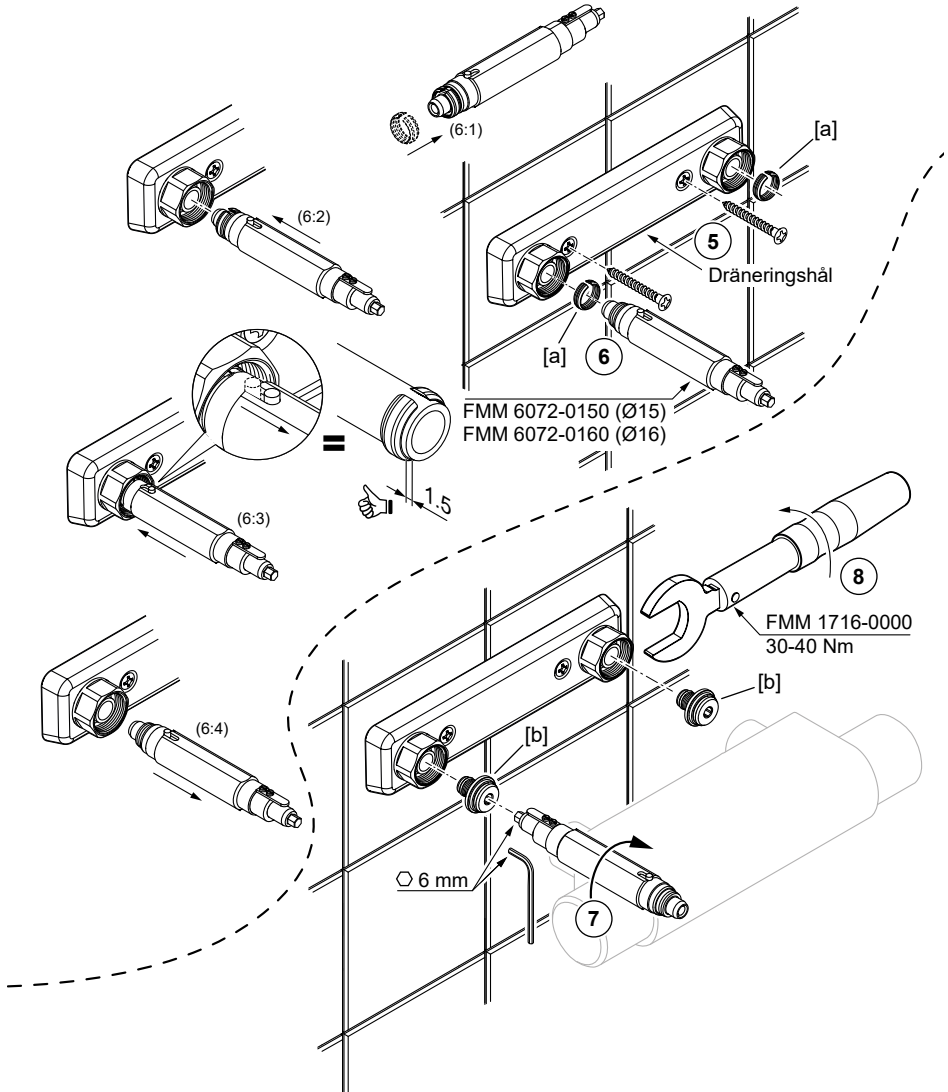


Fig. 2



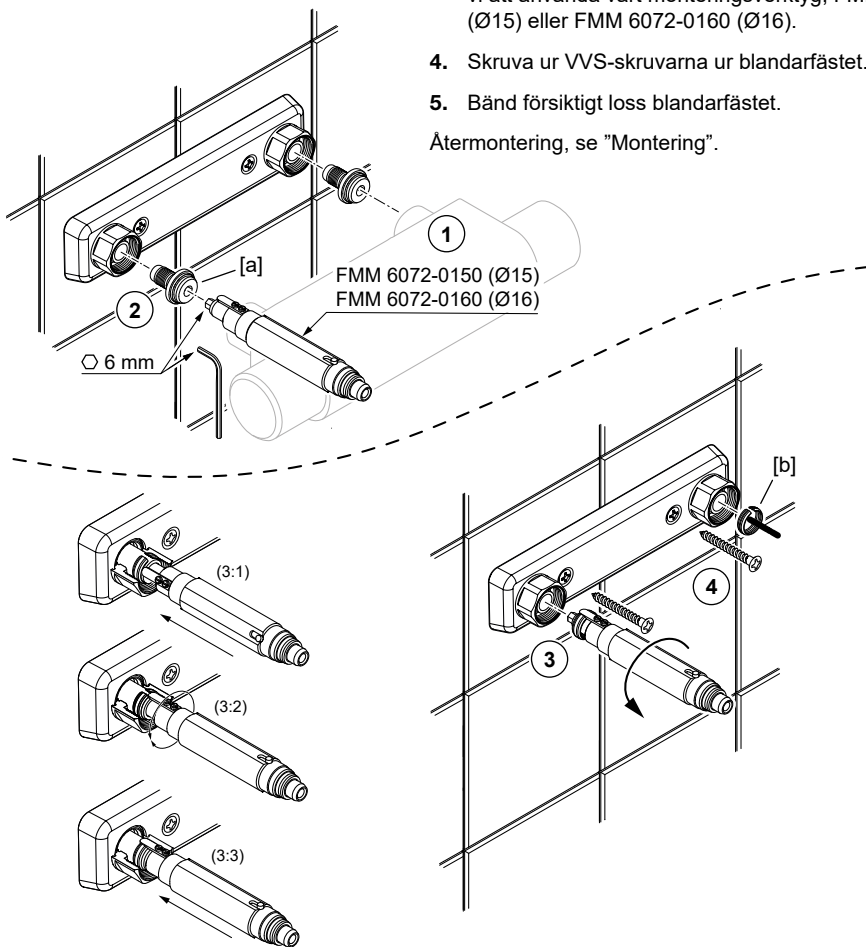
5. Montera blandarfästet på rören, med dräneringshållet nedåt, och skruva fast det i väggen.
6. Montera klämringarna [a] på rören. För detta rekommenderar vi att använda vårt monteringsverktyg, FMM 6072-0150 (Ø15) eller FMM 6072-0160 (Ø16), bild 6:1-6:4. Klämringarna ska sitta 1.5 mm in på röret.
7. Skruva i stödhylsorna [b] med en 6 mm insexnyckel så långt att de bottnar.
8. Montera sedan blandaren. Dra muttrarna växelvis med moment 30-40 Nm, vänta några minuter och efterdra. Vi rekommenderar att använda vår förinställda momentnyckel, FMM 1716-0000, för att säkerställa att rätt åtdragningsmoment uppnås.
OBS! Vid åtdragning av muttrarna, var försiktig så att ytan på blandarfästet inte skadas.
Skyddstejp som bifogas blandarna skall användas vid montering/demontering avseende färgade blandare.



Demontering

1. Demontera blandaren.
2. Skruva ur stödhylsorna [a] med en 6 mm insexnyckel.
3. Demontera klämringarna [b]. För detta rekommenderar vi att använda vårt monteringsverktyg, FMM 6072-0150 (Ø15) (Ø15) eller FMM 6072-0160 (Ø16).
4. Skruva ur VVS-skruvorna ur blandarfästet.
5. Bänd försiktigt loss blandarfästet.

Återmontering, se "Montering".



Rengöring

Torka av din produkt ofta för att bevara dess livslängd. Använd en mikrofiberduk. Vid behov, fukta trasan eller använd en mild tvällösning som direkt sköljs bort och torka ytan torr.

OBS! Använd **INTE** rengöringssvampar med grov yta, rengöringsmedel som innehåller syror, kalklösningsmedel eller ättikssprit för att rengöra produkten. Innehållet i dessa medel kan förstöra ytan på din produkt. **Materialskador på produktens yta som orsakats av felaktig rengöringsmetod kommer inte ersättas av vår garanti.**

För produkt som inte har kromad yta, se skötselråd för respektive produkt på vår hemsida.

ENGLISH

Technical data

- Used for tap water.
- Fits 160±1 mm c/c mixers with M26x1.5 inlet connectors compliant with standards SMS 3269 and SS 1028.
- Operating pressure: 50–1000 kPa. (Recommended value 100–500 kPa).
- Max test pressure: 1600 kPa.
- Max. hot water temperature: 80°C. (Recommended value 60°C).
- The mixer brackets are type-approved with the following pipes:

PE-X according to EN ISO 15875: 15x2.5, 16x2.0 & 16x2.2

PE-RT according to EN ISO 22391: 15x2.5 & 16x2.2

PB according to EN ISO 15876: 16x2.0

Multilayer pipes from the following manufacturers:

Uponor UNI PIPE PE-RT/AL/PE-RT 16*2

Geberit 16*2,0 Systemrohr ML Flowfit/pushfit PE-RT typ II

Thermotech MultiSystem AluComposite PE-RT Type2/AL/PE-RT Typ2 16*2

Roth Systemrohr Alu-Laserplus 16*2 mm PE-RT TypII/Al/PE-RT TypII

LK PAL Universal Pipe A16 16*2,0

TECElogo dimension 16 – multilayer pipe – PE-RT/Al/PE-RT 16*2,0 mm

TECElogo dimension 16 – multilayer pipe – PE-Xc/Al/PE-RT 16*2,0 mm

FRÄNKISCHE turatec multi 16*2 PE-RT II/Al/PE-RT II

HENCO RIXc PE-Xc/Al/PE-Xc 16*2

Product liability does not cover damage resulting from stress corrosion caused by characteristics of the water or surrounding environment.

Tightness check

Pressure and tightness tests must be performed. Before installing the mixer, you can perform a pressure test using special pressure testing plugs FMM 1715-2601.

NOTE! Do **NOT** lubricate medium pipes, supporting bushes and clamp rings.

Installation (see page 3-5)

Installation should be carried out by an authorised water and sanitation company.

NOTE! When installing new pipes, the pipes must be flushed clean before the mixer is connected.

The pipes should be fixed and installed at right angles to the wall.

1. Cut the conduit at 6-9 mm from the wall.
2. Press the medium pipes in firmly and make a marking 26 ± 1 mm from the wall.
3. Cut the medium pipes. Calibrate if necessary and bevel the pipes after cutting them. The pipes should be bevelled both externally and internally so that the clamp ring and the supporting bush can be correctly installed. See individual pipe manufacturers' instructions regarding cutting tools and deburring.
4. The screw mountings should be of a sturdy design, for instance made of concrete, wooden studs, wooden nogging pieces or a design that has been tested and approved for mounting, e.g. pad design. All attachment points must be sealed. See "Fig. 1" or "Fig. 2". The sealant material must attach firmly to the underlying surface and be water-resistant, mould-resistant and non-ageing.
5. Attach the wall plate to the pipes with the drainage hole downwards and screw it to the wall.
6. Fix the clamp rings [a] to the pipes. For this we recommend our installation tool FMM 6072-0150 (Ø15) or FMM 6072-0160 (Ø16), Figs. 6:1-6:3. The clamp rings should be 1.5 mm in from the end of the pipe.
7. Screw in the supporting bushes [b] using a 6 mm Allen key until they reach right to the end.
8. Then install the chosen connection casing. Fasten the connection casing with a torque of 30-40 Nm, wait a few minutes, then re-tighten. We recommend using our preset torque wrench, FMM 1716-0000, together with pressure testing plug FMM 1716-2000, to ensure the correct tightening torque. Then disconnect the pressure testing plug and install the connection casing.

NOTE: Take care not to damage the surface of the mixer bracket when tightening the nuts.

Use the protective tape provided with the mixers when fitting or dismantling coated mixers.

Dismantling (see page 6)

1. Disconnect the mixer.
2. Unscrew the supporting bushes [a] using a 6 mm Allen key.
3. Disconnect the clamp rings [b]. For this we recommend our installation tool FMM 6072-0150 (Ø15) or FMM 6072-0160 (Ø16).
4. Unscrew the plumbing screws from the mixer bracket.
5. Carefully pry off the mixer bracket. Reassembly, see "Installation".

Cleaning

Wipe your product clean frequently to prolong its life. Use a microfibre cloth. If necessary, dampen the cloth with water. Alternatively, use a mild soap solution, rinse immediately and wipe the surface dry.

NOTE: Do **NOT** use abrasive sponges, acid cleaners, descalers or spirit vinegar to clean your product. **The contents of these products risk damaging the surface of your product. Our guarantee does not cover any damage to the product's surface that is caused by incorrect cleaning.**

For products that do not have a chrome finish, see the specific care instructions for the product on our website.

