

FM Mattsson

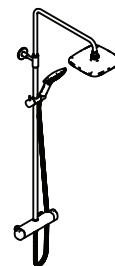
Takduschpaket

RSK 8283164, 49830000 160cc

RSK 8283165, 49830004 160cc

RSK 8283166, 49831500 150cc

RSK 8283167, 49831504 150cc

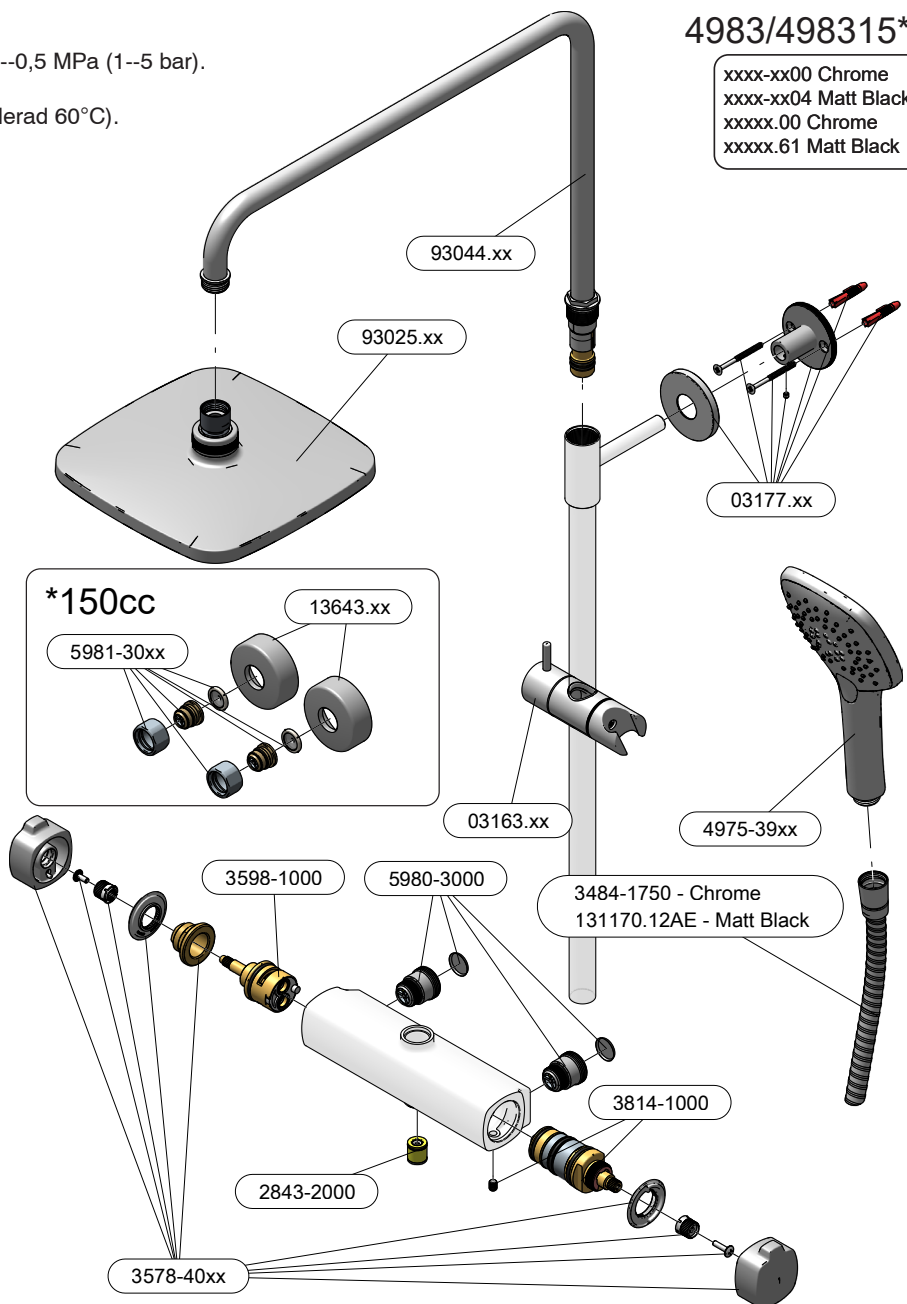


Teknisk data

- Används för tappvatten.
- Drifttryck min: 0,05 MPa (0,5 bar).
- Drifttryck max: 1 MPa (10 bar).
- Rekommenderat tryck för optimal funktion: 0,1--0,5 MPa (1--5 bar).
- Provningstryck max 1,6 MPa (16 bar).
- Max varmvattentemperatur: 80°C (rekommenderad 60°C).
- Kallvattentemperatur: 10°C.

Innehållsförteckning

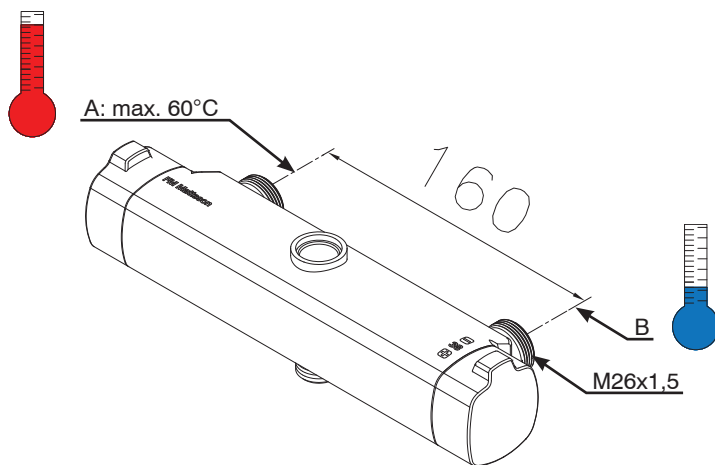
- 1 Data och Reperationsskiss
- 2 Måttskiss
- 3 Montering Termostatblnadare 160cc
- 4 Montering Termostatblnadare 150cc
- 5 Bruk och justering
- 6 Skruvfästning
- 7 Montering Takduschset
- 8 Skötsel



Accepterad
monteringsanvisning
2021:1



FM Mattsson VISKAN

**Montering FMM Mattsson Dusch Termostatblandare**

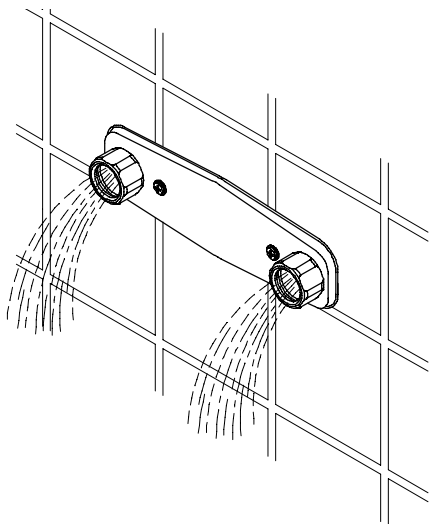
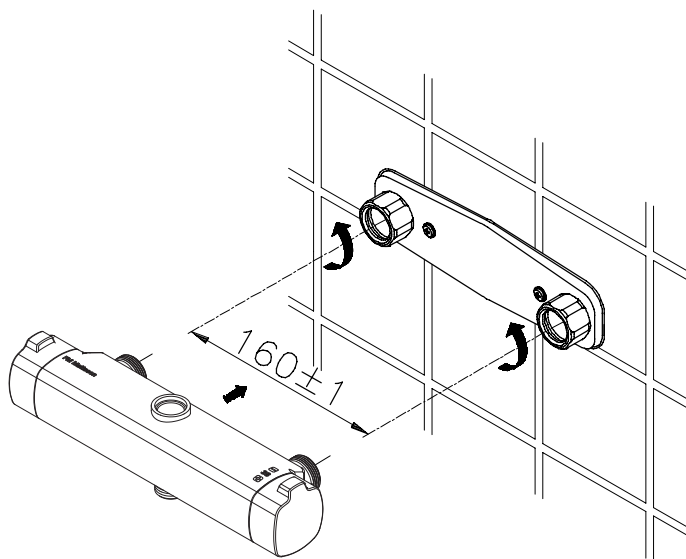
1. Sätt blandaren på plats mot blandarfästet och dra åt muttrarna på blandaren med handkraft. Dra muttrarna växelvis annars kan blandaren hamna snett och muttrarna fastna. För 150cc användas bifogad filterpackning, se nästa sida.
2. Efterdra muttrarna med fast nyckel eller skiftnyckel. Läg gärna någonting mellan mutter och verktyg för att förhindra att repor på ytan.
3. Sätt på inkommande vatten och kontrollera att det inte läcker.

Installationen skall utföras enligt branschregler Säker Vatteninstallation.

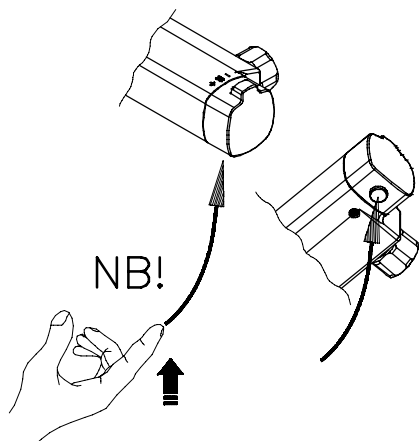
Vi rekommenderar att ni anlitar ett auktoriserat VVS-företag.

C

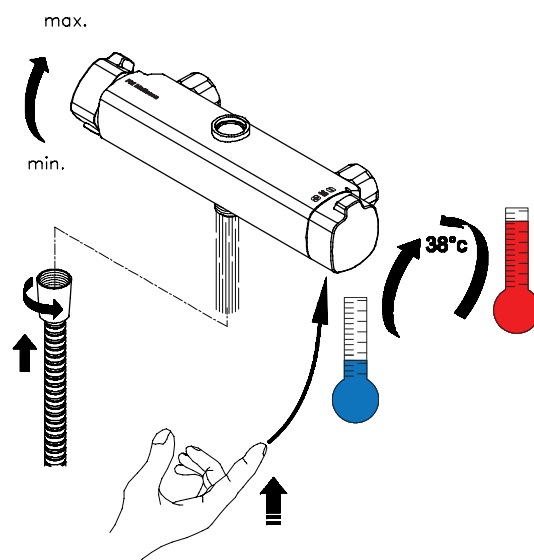
Det är viktigt att spola ur kopplingsrören innan blandaren monteras

**D****E**

För att passera skällningsskyddet vid 38°C så trycks spärrknappen in.

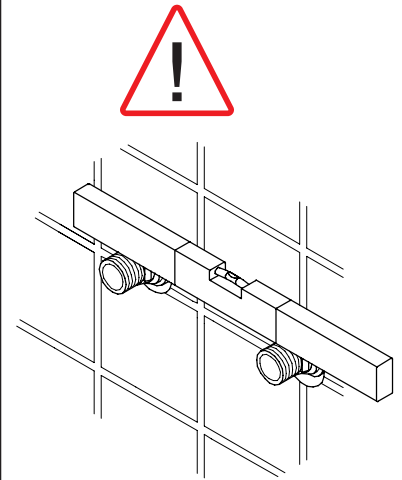
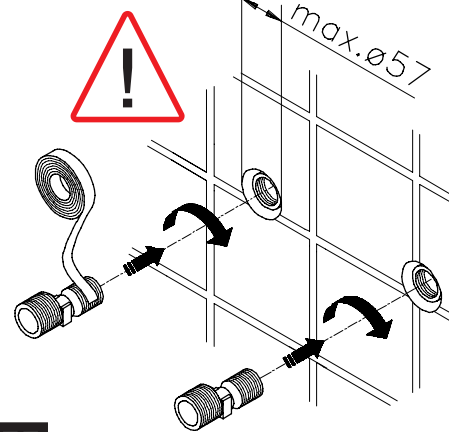
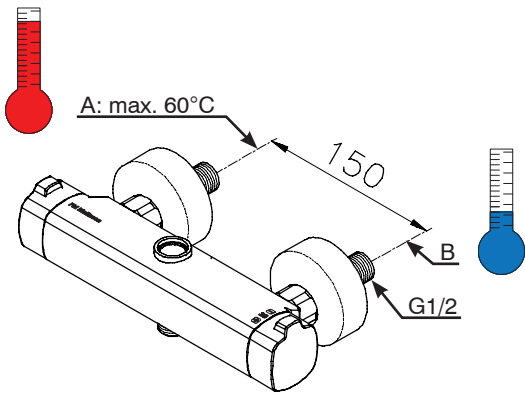
**F**

När blandaren är monterad spolas ur blandare och rör under 20--30 sekunder. Spola med varmt och kallt vatten



FM Mattsson VISKAN

Tätas med lin eller gängtejp

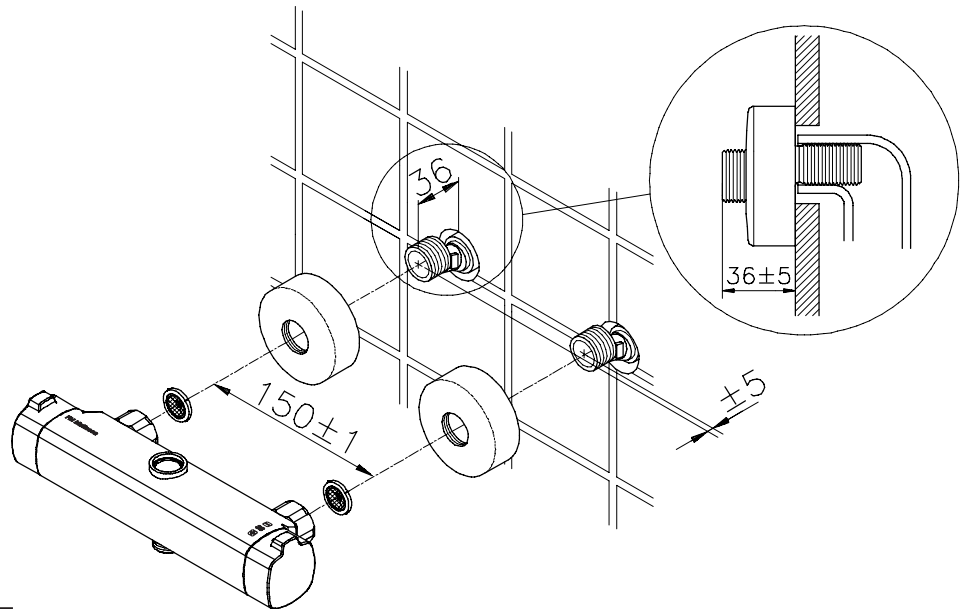
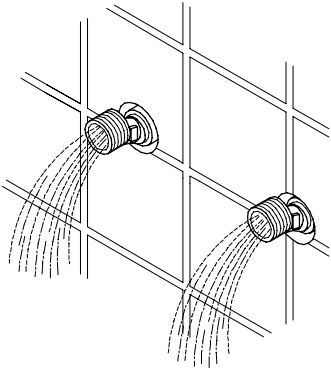


G

H

I

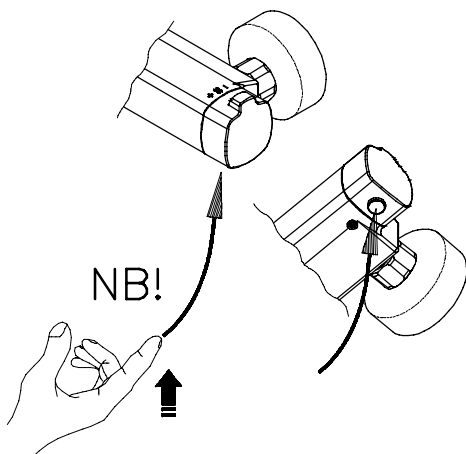
Det är viktigt att spola ur kopplingsrören innan blandaren monteras



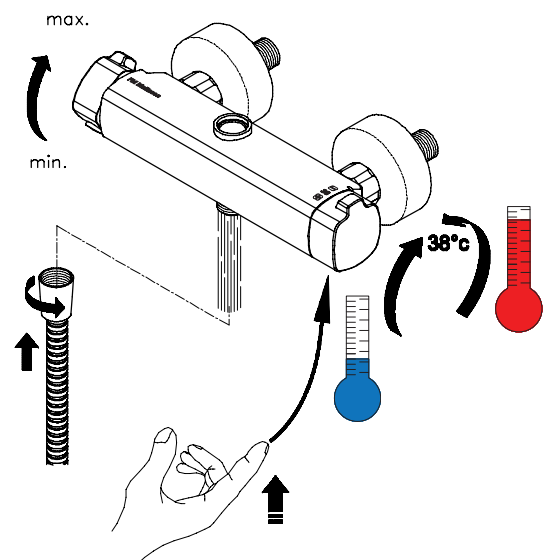
J

K

För att passera skällningsskyddet vid 38°C så trycks spärrknappen in.

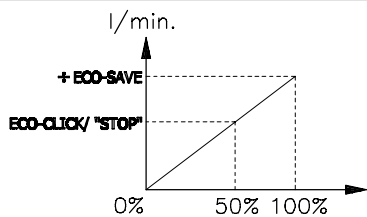


När blandaren är monterad spolas ur blandare och rör under 20--30 sekunder. Spola med varmt och kallt vatten

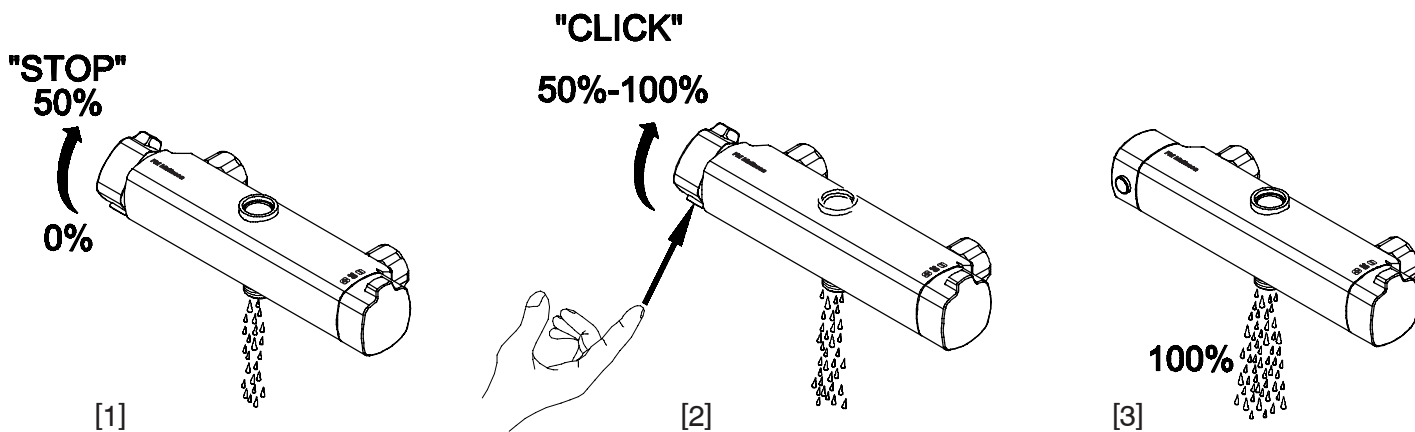


L

FM Mattsson VISKAN



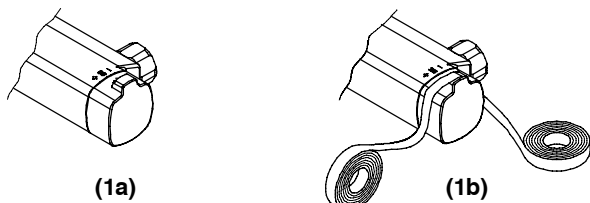
ECO-CLICK



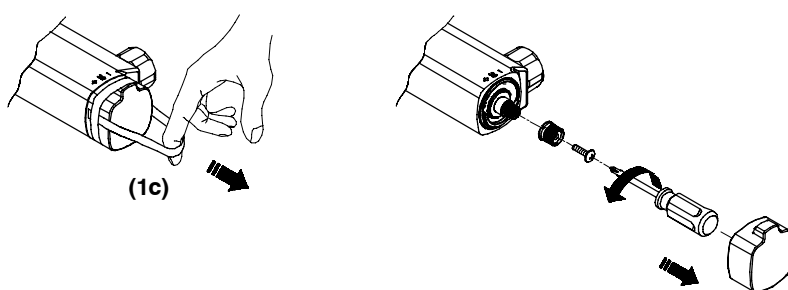
M

Justering av temperatur skällningsskydd

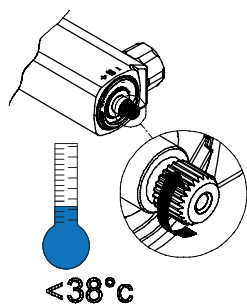
[1] Demontera temperaturvredet



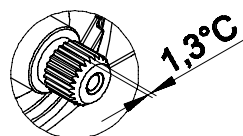
[2] Demontera vredet



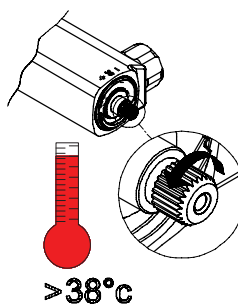
[3] Ställ in temperaturen under 38°C.



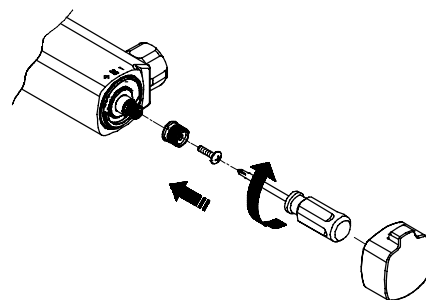
[4] En tand motsvarar 1,3°C.



[5] Justera temperaturen till mer än 38°C.

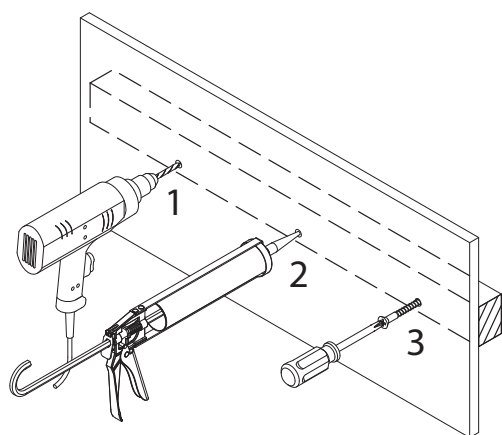


[6]



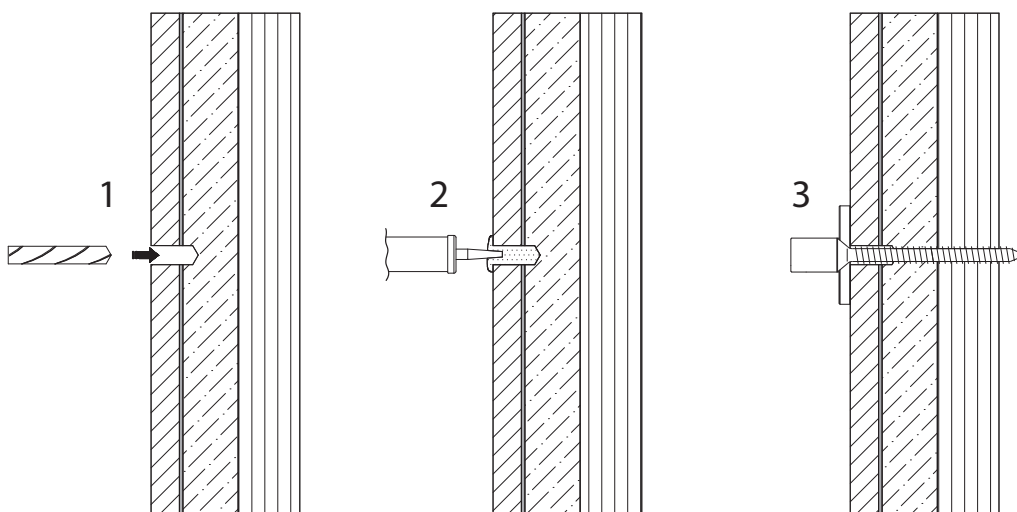
N

FM Mattsson VISKAN

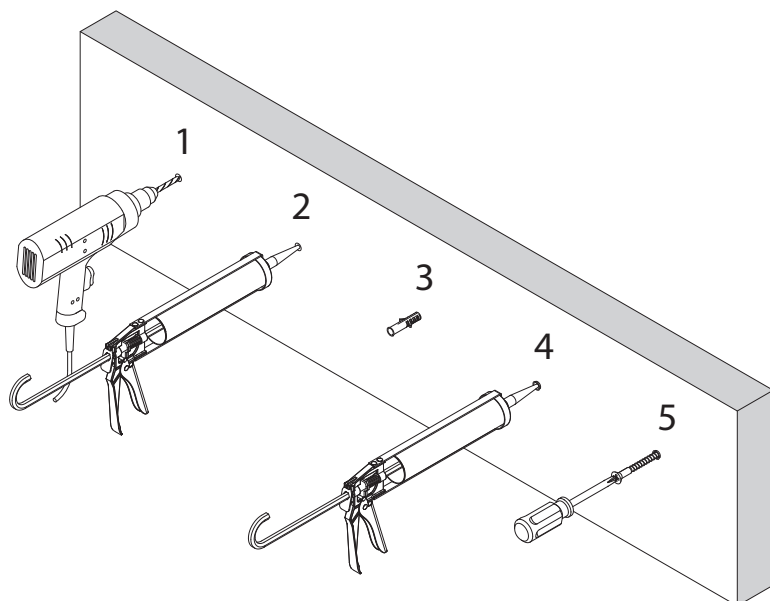


Skruvfästningar i våtzon 1 ska göras i betong eller annan massiv konstruktion, träreglar, träkortlingar eller i konstruktion som är provad och godkänd för infästning, till exempel skivkonstruktion. Se exempel på godkända konstruktioner på sakeratten.se.

Alla infästningar i våtzon 1 och 2 ska tätas. Material för tätning ska fästa mot underlaget och vara vattenbeständigt, mögelresistent och åldersbeständigt.



O

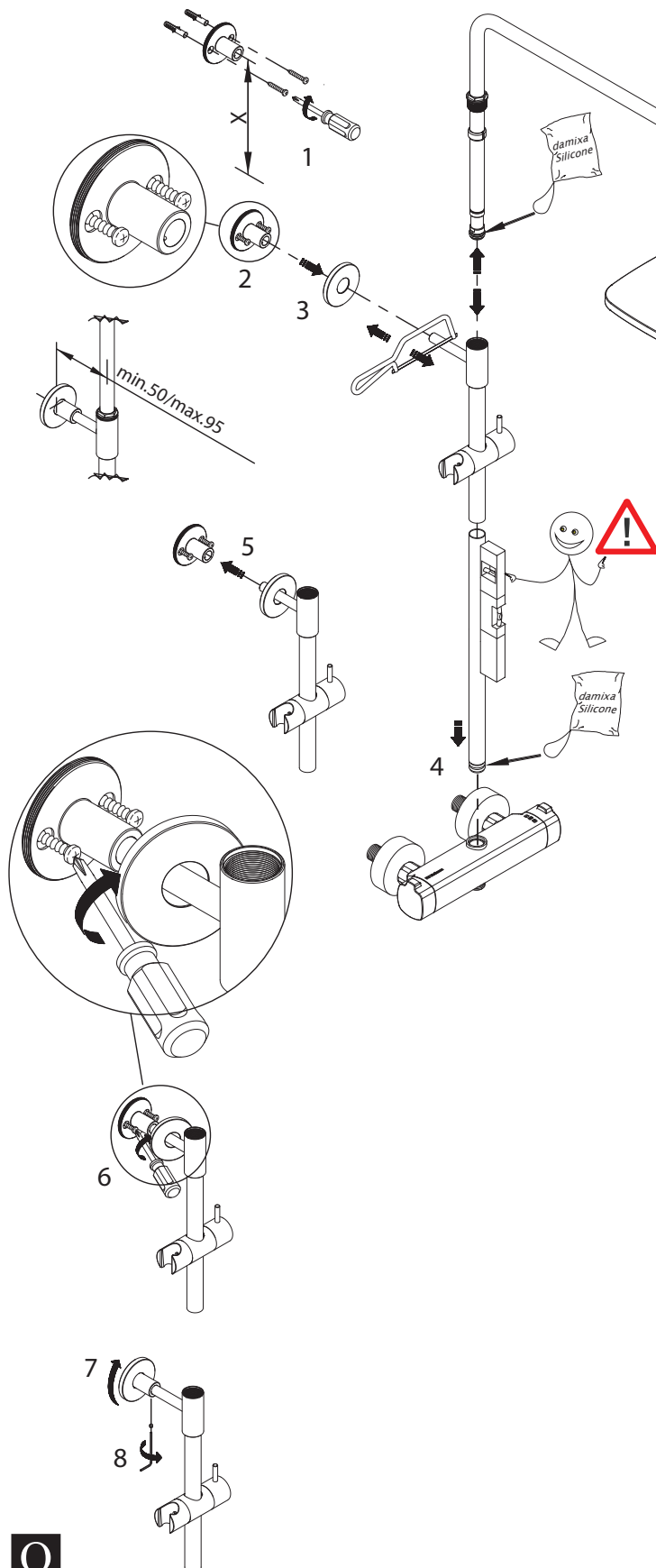


P

FM Mattsson VISKAN

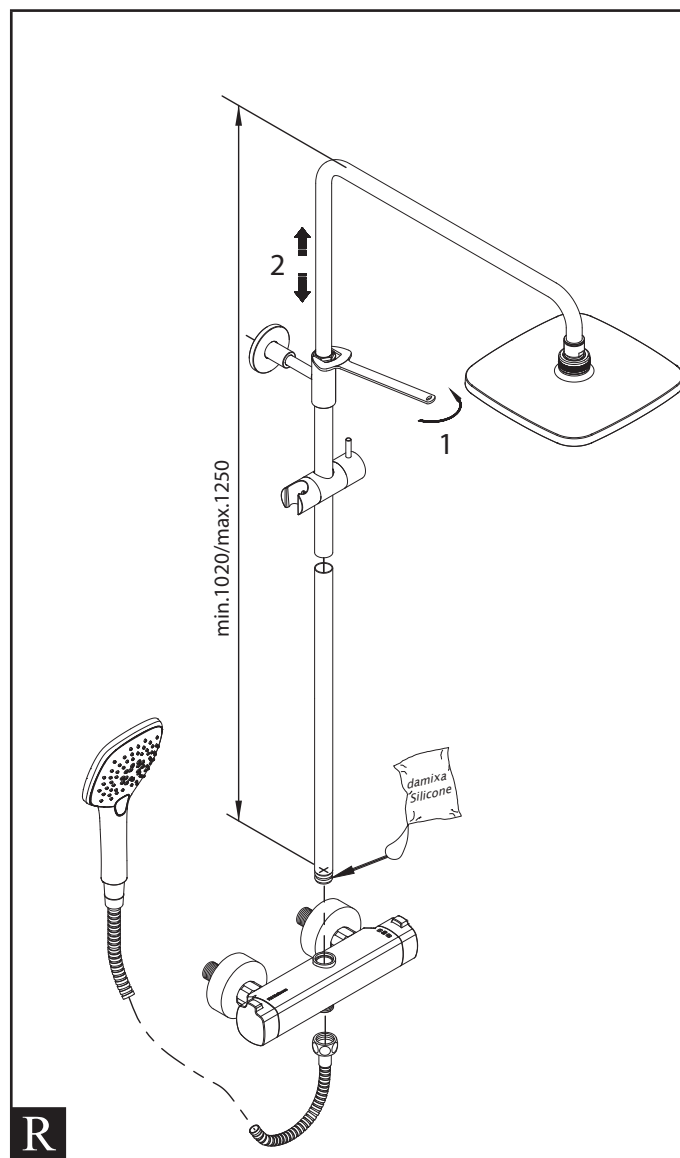
Montering FMM Mattsson Dusch Takduschset

1. Smörj o-ringarna med det bifogade "damixa Silikonet". Tryck ned ståndarröret i uttaget upptill på blandaren. var noga med att röret går ända ner genom att vrida lätt.
2. Sätt väggfästet på ståndarröret och markera håltagningen med av hjälp ett vattenpass. Lyft upp ståndarröret ur blandaren vid håltagningen. Täck över blandaren med en trasa under håltagningen för att förhindra att skräp hamnar i blandaren.
3. Tryck ned ståndarröret i uttaget upptill på blandaren igen och tryck in det i väggfästet. Använd vattenpass för att få ståndarröret rakt. Lås fast standarröret vertikalt i väggfästet med insexskruven.
4. Smörj o-ringarna på det övre vinklade röret med "damixa Silikonet". För ner röret i standarröret till önskad höjd och dra åt muttern.



Installationen skall utföras enligt branschregler Säker Vatteninstallation.

Vi rekommenderar att ni anlitar ett auktoriserat VVS-företag.



FM Mattsson VISKAN

Skötsel

Rekommendation för rengöring

Moderna badrums- och köksarmaturer samt duschar tillverkas idag av mycket olika material för att tillfredsställa marknadens behov när det gäller design och funktion. För att undvika skador och reklamationer är det viktigt att tänka på vissa förhållningsregler både vid användning och rengöring.

Rengöringsmedel för armaturer och duschar

Rengöringsmedel krävs för att få bort kalkavlagringar, tänk dock på följande vid skötsel av armaturer och duschar:

Använd aldrig rengöringsmedel som innehåller saltsyra, myrsyra eller ättiksyra, eftersom dessa kan skada materialen.

Rengöringsmedel som innehåller fosforsyra kan inte heller användas obegränsat.

Rengöringsmedel som innehåller klorblekmedel får inte användas.

I allmänhet ska man inte blanda olika rengöringsmedel.

Använd inte rengöringshjälpmedel och liknandemed slipverkan, som till exempel olämpligt skurpulver eller skursvampar.

Rengöring av armaturer och duschar

Följ alltid rengöringsmedelstillverkarens bruksanvisning. Det är viktigt att rengöring sker när det behövs.

Anvisningarna följs för dosering och verkningstid för rengöringsmedlet och att rengöringsmedlet inte får verka längre än nödvändigt.

Kalkavlagringar förebyggs genom regelbunden rengöring.

Spreja på trasan (duken, svampen) och **aldrig** direkt på armaturen om rengöringsmedel i sprejflaska används, eftersom sprejdimma annars kan tränga in i öppningar och spalter på armaturerna och skada dem.

Skölja noga efter rengöringen med rent vatten så att alla rester av rengöringsmedel avlägsnas.

Viktigt att veta

Även rester av hudvårdsmedel som till exempel flytande tvål, schampo och duschgel kan orsaka skador. Även här gäller: Skölj bort rester noga med vatten.

Om ytan redan har skadats, förvärras skadorna genom inverkan av rengöringsmedel.

Använd bara silikonbaserat smörjmedel om blandaren skall smörjas.

Vår garanti omfattar inte skador som uppstår genom felaktig installation eller behandling.

Om ni ansluter en slang till er blandare så skall regler för återsugningskydd SS EN 1717 respekteras.

Vi rekommenderar att ni anlitar ett auktoriserat VVS--Företag.



Vid risk för frost

Om blandaren kommer att utsättas för yttre temperaturer lägre än 0°C (t.ex. i uppvärmda fritidshus) ska vattenledningar och blandare tömmas på vatten. Lämna blandaren i öppet läge. Alternativt kan blandaren demonteras och förvaras i uppvärmt utrymme.

Skador som orsakas till följd av spänningskorrosion som uppstår på grund av vattnets eller den omgivande miljöns beskaffenhet samt felaktig montering inkluderas inte i produktansvaret.

Uttjänta produkter kan lämnas till FM Mattsson för återvinning.