

FM Mattsson Group

Box 480, SE-792 27 Mora

Tel. +46 (0)250 59 60 00

www.moraarmatur.com

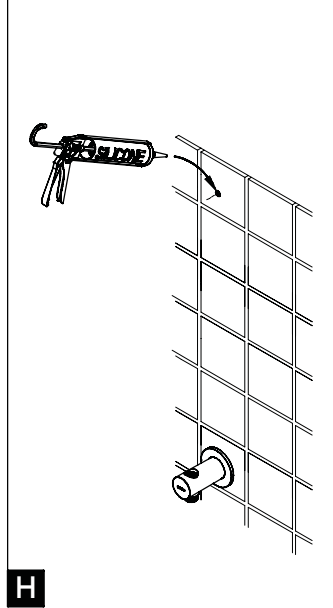
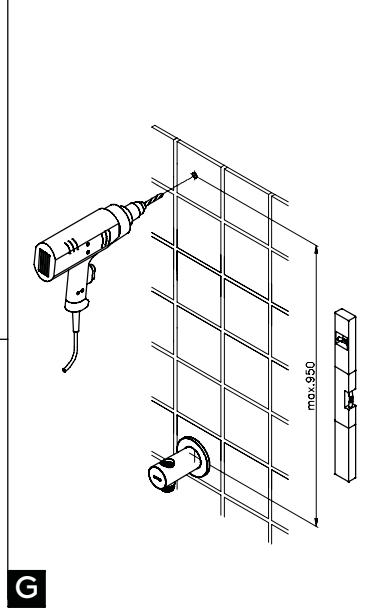
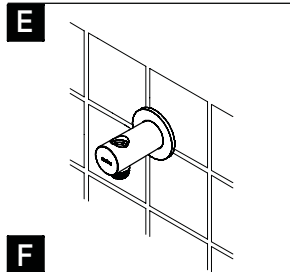
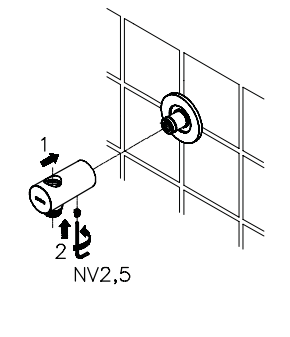
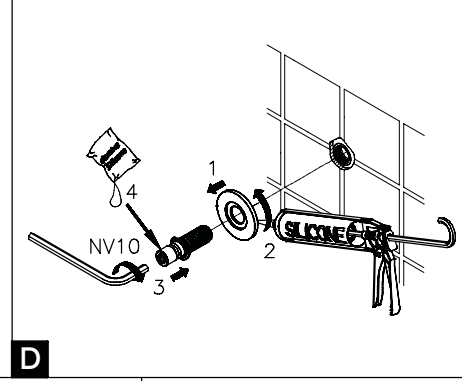
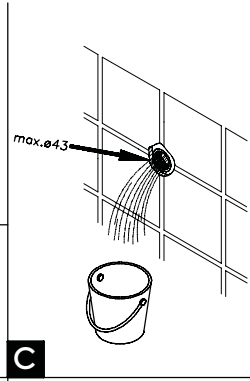
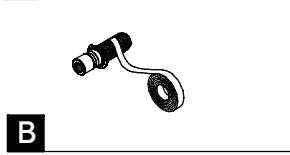
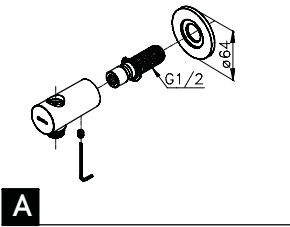
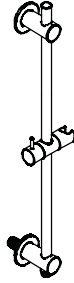
Monteringsanvisning/
Installation instruction

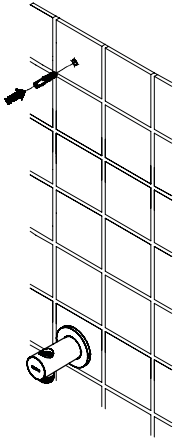
MA: 203 22 00 – Rev. 000

2023.10.10

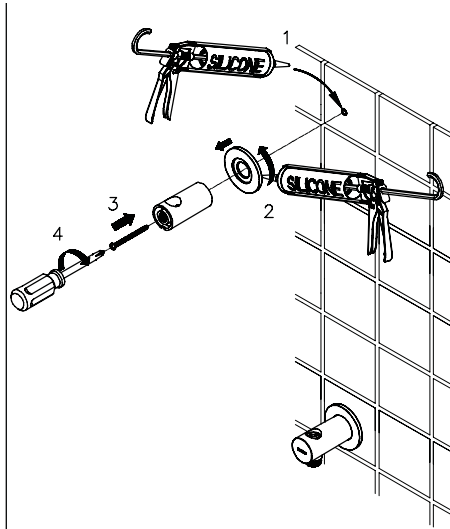
mora

MORA INXX II INBYGGNAD
DUSCHSTÅNG MED UTLOPP
SHOWER RAIL WITH WATER OUTLET

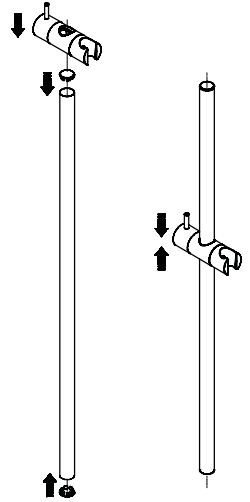




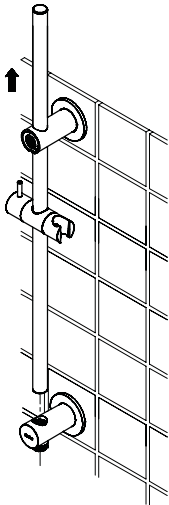
I



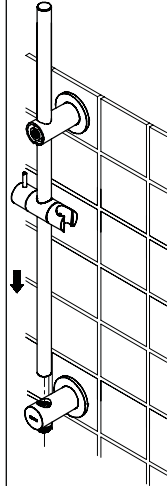
J



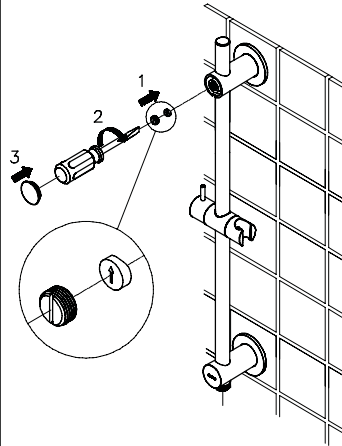
K



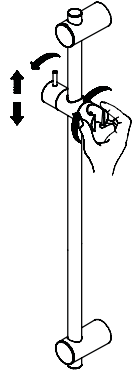
L



M



N



O

