

FM Mattsson Group

Box 480, SE-792 27 Mora

Tel. +46 (0)250 59 60 00

www.moraarmatur.com

Monteringsanvisning/
Installation instruction

MA: 100 49 27 – Rev. 005

2023-02-06

mora

MORA CERA miniprofi

SV - Innehåll

Allmänt.....	5
Teknisk information	9
Montering	10
Montering av pip.....	11
Diskmaskin.....	12
Kallt till varmt vatten till diskmaskin.....	13
Svängbar pip.....	14
Temperaturbegränsning	15
Flödesbegränsning.....	15
Byte av O-ringar	16
Byte av ettgreppsinsats	17
Byte av insats diskmaskin	18
Felsökning.....	19

EN - Contents

General.....	5
Technical information	9
Fitting.....	10
Connection of spout.....	11
Dishwasher.....	12
Cold to hot inlet water for dishwasher	13
Swivel spout.....	14
Temperature limiter	15
Flow limiter	15
Replace O-rings	16
Cartridge replacement	17
Cartridge replacement dishwasher	18
Troubleshooting	19

NO - Innhold

Generelt	6
Tekniske data.....	9
Montering	10
Montering av tut	11
Oppvaskmaskin.....	12
Kaldt til varmt vann for oppvaskmaskin	13
Svingbar tut.....	14
Temperaturbegrensning	15
Strømningsbegrensning.....	15
Bytt o-ringer.....	16
Bytte av ettgrepsinnsats	17
Bytte av innsats oppvaskmaskin.....	18
Feilsøking	20

DK - Indhold

Generelt	6
Tekniske specifikationer	9
Montering.....	10
Montering av tud	11
Opvaskemaskine	12
Koldt til varmt vand til opvaskemaskine.....	13
Svingbar tud.....	14
Temperaturbegrænser.....	15
Flowbegrænser	15
Udskift O-ringe	16
Udskiftning af indsats til etgrebs blandingsbatteri.....	17
Udskiftning af indsats til opvaskemaskine	18
Fejlfinding	20

FI - Sisältö

Yleistä	7
Tekniset tiedot	9
Asennus	10
Jouksuputken asennus	11
Astianpesukone	12
Astianpesukoneen kylmän tuloveden vaihto lämpimäksi	13
Kääntyväjuoksuputki	14
Lämpötilan rajoitus.....	15
Virtaaman rajoitus	15
O-renkaiden vaihto.....	16
Yksiotiesäätöosan vaihto.....	17
Pesukonesäätöosan vaihto.....	18
Vianetsintä	21

DE - Inhalt

Allgemein	7
Technische Daten	9
Montage	10
Tüllenmontage.....	11
Spülmaschine	12
Kaltes bis warmes Wasser für Spülmaschine	13
Schwenkbare Düse.....	14
Temperaturbegrenzung	15
Durchflussbegrenzung	15
Erneuern Sie die O-Ringe.....	16
Austausch des Eingriffseinsatzes	17
Austausch des Spülmaschineneinsatzes	18
Fehlersuche	21

NL - Inhoud

Algemeen.....	8
Technische informatie.....	9
Montage	10
Uitloop monteren.....	11
Vaatwasser.....	12
Koud naar warm water voor vaatwasser	13
Draaibare kop	14
Temperatuurbegrenzing	15
Stroombegrenzing.....	15
Vervangen van O-ringen.....	16
Vervanging eengreepscartouche	17
Vervanging cartouche vaatwasser.....	18
Problemen oplossen	22

FR - Sommaire

Présentation générale	8
Informations techniques.....	9
Montage	10
Montage du bec.....	11
Lave-vaisselle	12
Eau froide à chaude pour lave-vaisselle.....	13
Bec orientable	14
Limiteur de température.....	15
Limiteur de débit.....	15
Remplacement des joints toriques	16
Remplacement de la cartouche	17
Remplacement de la cartouche lave-vaisselle	18
Recherche de défauts	22

SV - Allmänt

Installation

Installationen ska utföras enligt branschregler
Säker Vatteninstallation. Vi rekommenderar att du
anlitar ett auktoriserat VVS-företag.

OBS! Vid ny rörinstallation måste rören rensas innan blandaren monteras.

Vid inkoppling av blandare som är utrustade med Soft PEX®-anslutningsrör ska anslutningsstället vara fast fixerat med rörklammer. Se bilder under respektive produkt. Till Soft PEX®-rör med slät anslutningsände behövs ingen stödhylsa. Soft PEX®-anslutningsrör med anslutningsmutter G 3/8" monteras mot koppling med plan ände.

Täthetskontroll

Täthetskontroll ska utföras enligt branschregler i respektive land.

Skador som orsakas till följd av spänningskorrosion som uppstår på grund av vattnets eller den omgivande miljös beskaffenhet samt felaktig montering inkluderas inte i produktansvaret.

Smörjning

Använd endast livsmedelsgodkänt silikonfett, t ex MA 89 10 29.AE.

Reservdelar

www.moraarmatur.com

Vid risk för frost

Om blandaren kommer att utsättas för yttre temperaturer lägre än 0 °C (t.ex. i uppvärmda fritidshus) ska blandaren demonteras och förvaras i uppvärmt utrymme.

Rengöring

Gör det till en rutin att torka av din blandare ofta för att bevara dess livslängd. Vi rekommenderar att du använder en mikrofiberduk. Vid behov fukta trasan eller använd en mild tvällösning som direkt sköljs bort och torka ytan torr.

Vi rekommenderar inte att rengöringssvampar med grov yta, rengöringsmedel som innehåller syror, kalklösningsmedel eller ättiksprit används för att göra rent din blandare. Eftersom innehållet i dessa medel ständigt förändras kan ytan på din blandare förstöras.

Materialsador på blandarens yta som orsakats av felaktig rengöringsmetod kommer inte att ersättas av vår garanti.

För blandare som inte har en kromad yta, se skötselråd för respektive produkt på vår hemsida.

Återvinning

Uttjänta produkter kan återlämnas till Mora Armatur för återvinning.

Servicetelefon: 020-72 10 60

EN - General

Installation

We recommend that you entrust an authorised plumber.

NOTE! For new pipe installations, the pipes must be flushed clean before the mixer is fitted.

When connecting mixers that are equipped with Soft PEX® coupling pipes, the connection point should be firmly secured using pipe clamps. See pictures under the respective product. Soft PEX® coupling pipes with smooth coupling end do not need a support sleeve.

Leak check

Leak checks should be made according to the industry rules in the respective country.

Damage arising as a consequence of stress corrosion cracking arising due to the water's or the ambient environment's nature as well as incorrect fitting is not covered by the product liability.

Lubrication

Only used silicone grease approved for foods, e.g. MA 89 10 29.AE.

Spare parts

www.moraarmatur.com

Where there is a risk for frost

If the mixer will be subjected to external temperatures lower than 0 °C (e.g. in an unheated holiday home), the mixer should be disconnected and stored in a heated space.

Cleaning

Make a habit of frequently wiping your mixer clean to prolong its life. We recommend using a microfibre cloth. If necessary, dampen the cloth with water. Alternatively, use a mild soap solution, rinse immediately and wipe the surface dry. We do not recommend using abrasive sponges, acid detergents, descalers or spirit vinegar to clean your mixer. Because the content of these products is constantly changing, they risk damaging the surface of your mixer. Our guarantee does not cover any damage to the mixer's surface that is caused by incorrect cleaning. For mixers that do not have a chrome finish, see the specific care instructions for the product on our website.

Recycling

Disused products can be returned to Mora Armatur for recycling.

NO - Generelt

Installasjon

Vi anbefaler at du benytter et autorisert VVS-firma. OBS! Ved ny rørinstallasjon må rørene spyles rene før blandebatteriet monteres.

Ved tilkobling av blandebatteri som er utstyrt med Soft PEX[®]-tilkoblingsrør, skal tilkoblingsstedet være festet med rørklammer. Se bilder under respektive produkt.

Til Soft PEX[®]-tilkoblingsrør med glatt tilkoblingsende er det ikke nødvendig å bruke støtتهylse.

Tetthetskontroll

Tetthetskontroll skal utføres i henhold til gjeldende bransjeregler i de respektive land.

Skader forårsaket av spenningskorrosjon på grunn av vannets eller omgivelsenes beskaffenhet eller feilaktig montering er ikke med i produktansvaret.

Smøring

Bruk bare silikonfett som er godkjent for næringsmidler, for eksempel MA 89 10 29.AE.

Reservedeler

www.moraarmatur.com

Ved frostfare

Hvis blandebatteriet blir utsatt for temperaturer under 0 °C (f.eks. i uoppvarmede hytter), skal batteriet demonteres og oppbevares i et frostfritt rom.

Rengjøring

Gjør det til en rutine å tørke av kranen din ofte for å forlenge dens levetid. Vi anbefaler at du bruker en mikrofiberklut. Ved behov fukt kluten eller bruk en mild såpeopløsning som du skyller bort omgående. Tørk deretter av til overflaten er tørt.

Vi anbefaler ikke bruk av rengjøringsvumper med grov overflate, rengjøringsmidler som inneholder syrer, kalkløsningsmidler eller eddikspirit til rengjøring av kranen. Ettersom innholdet i disse midlene stadig forandres, kan kranens overflate bli skadet. Materialskaider på kranens overflate som skyldes feilaktig rengjøringsmetode, dekkes ikke av vår garanti.

For kraner som ikke har krommet overflate, se vedlikeholdsrådene for respektive produkt på vår hjemmeside.

Gjenvinning

Kasserte produkter kan leveres til Mora Armatur for gjenvinning.

DK - Generelt

Montering

Vi anbefaler, at du anvender en autoriseret VVS-installatør.

Bemærk! Ved montering af nye rør skal rørene skylles rene, inden blandingsbatteriet monteres.

Ved tilslutning af et blandingsbatteri, der er udstyret med Soft PEX[®]-monteringsrør, skal monteringsstedet være fastgjort med rørklemmer. Se billederne under det pågældende produkt.

Støttemuffer er ikke nødvendige til Soft PEX[®]-monteringsrør med glat anlægsflade.

Tæthedskontrol

Tæthedskontrollen skal udføres i overensstemmelse med branchens retningslinjer i det pågældende land.

Skader, der forårsages af spændingskorrosion, som opstår som følge af vandets eller det omgivende miljøes beskaffenhed samt forkert montering, er ikke omfattet af produktansvaret.

Smøring

Anvend kun fødevarer-godkendt silikonfedt, f.eks. MA 89 10 29.AE.

Reserve dele

www.moraarmatur.com

Ved risiko for frost

Hvis blandingsbatteriet udsættes for udvendige temperaturer på under 0 °C (f.eks. i uopvarmede fritidshuse), skal blandingsbatteriet afmonteres og opbevares i et opvarmet rum.

Rengøring

Gør det til en vane at aftørre blandingsbatteriet ofte for at forlænge dets levetid. Vi anbefaler, at du anvender en mikrofiberklud. Fugt kluden efter behov, eller anvend en mild sæbeopløsning, som straks skylles af. Tør derefter fladen helt tør.

Vi anbefaler ikke brug af rengøringsvampe med en grov overflade, rengøringsmidler, der indeholder syre, kalkfjerner eller eddikesyre til rengøring af blandingsbatteriet. Da indholdet af disse midler løbende ændres, kan blandingsbatteriets overflade blive ødelagt. Beskadigelse af blandingsbatteriets overflade som følge af brug af en forkert rengøringsmetode dekkes ikke af vores garanti.

Vedrørende blandingsbatterier uden en forkromet overflade henviser vi til det pågældende produkts plejeanvisning på vores hjemmeside

Genanvendelse

Udtjente produkter kan returneres til Mora Armatur til genanvendelse.

FI - Yleistä

Asennus

Suosittelimme asennuksen teettämistä valtuutetulla LVI-yrityksellä. **HUOM!** Uudessa putkiasennuksessa täytyy putket huuhdella puhtaiksi ennen hanan asentamista.

Kytettäessä Soft PEX[®]-liitäntäputkella varustettuja hanoja on liitäntäkohdan oltava kiinnitetty putkenkiinnittimellä. Katso kyseisen tuotteen kohdalla olevat kuvat.

Sileällä liitäntäpäällä varustettuun Soft PEX[®]-liitäntäputkeen ei tarvita tukiholkkia.

Tiivistarkastus

Tiivistarkastus on tehtävä käyttömaan toimialakohtaisten määräysten mukaisesti.

Vahingot, joiden syynä on veden tai ympäristön laadusta johtuva jännityskorroosio sekä virheellinen asennus, eivät sisälly tuotevastuuseen.

Voitelu

Käytä vain elintarvikehyväksyttyä silikonirasvaa, esim. MA 89 10 29.AE.

Varaosat

www.moraarmatur.com

Jäätymisvaara:

Jos lämpötila hanan käyttöpaikassa laskee 0 °C:een alapuolelle (esim. lämmittämättömissä vapaa-ajan asunnoissa), on hana irrotettava ja säilytettävä lämmitetyssä tilassa.

Puhdistus

Sekoittimen pinta kannattaa puhdistaa usein, jotta sen käyttöikä ei lyhene. Suosittelemme tähän mikrokuituliinaa. Kostuta liina tarvittaessa tai käytä mietoa pesuaineliuosta, huuhtele se heti pois ja kuivaa pinta.

Emme suosittele sekoittimen puhdistamiseen karkeapintaisia pesusieniä, happamia pesuaineita, kalkinpoistoaineita tai etikkaa. Näiden aineiden sisältö muuttuu jatkuvasti, joten sekoittimen pinta saattaa tuhoutua. Takuumme ei korvaa virheellisistä puhdistusmenetelmistä aiheutuneita sekoittimen pintavaurioita.

Mikäli sekoittimen pinta ei ole kromattu, katso kunkin tuotteen hoito-ohje verkkosivuiltamme

Kierrätys

Käytetyt tuotteet voidaan palauttaa Mora Armatur kierrätettäviksi.

DE - Allgemein

Installation

Wie empfehlen Ihnen, eine zugelassene Installationsfirma für Gas und Wasser zu beauftragen.

ACHTUNG! Bei einer neuen Rohrinstallation müssen die Rohre sauber gespült werden, bevor der Mischer montiert wird.

Beim Anschluss von Mischern, die mit Soft PEX[®]-Anschlussrohren ausgestattet sind, muss die Anschlussstelle mit einer Rohrklammer fest fixiert sein. Siehe die Bilder unter dem jeweiligen Produkt. Für Soft PEX[®]-Anschlussrohre mit glattem Anschlussende sind keine Stützhülsen erforderlich.

Dichtheitskontrolle

Die Dichtheitskontrolle muss gemäß den im jeweiligen Land geltenden Branchenregeln erfolgen.

Schäden, die durch Spannungskorrosion aufgrund der Wassereigenschaften oder der Umgebung entstehen, oder aufgrund falscher Montage verursacht werden, sind nicht durch die Produkthaftung gedeckt.

Schmierer

Bitte nur für Lebensmittel zugelassenes Silikonfett verwenden, z.B. MA 89 10 29.AE.

Ersatzteile

www.moraarmatur.com

Bei Frostgefahr

Falls der Mischer niedrigeren Außentemperaturen als 0 °C (z.B. in einem unaufgeheizten Ferienhaus) ausgesetzt wird, muss der Mischer demontiert und in einer aufgewärmten Räumlichkeit aufbewahrt werden.

Reinigung

Um die Lebensdauer Ihres Mischers zu erhalten, sollten Sie es sich zur Gewohnheit machen, ihn häufig abzuwischen. Wir empfehlen dafür die Verwendung eines Mikrofasertuchs. Feuchten Sie das Tuch bei Bedarf an oder verwenden Sie eine milde Seifenlösung, die vor dem Trockenwischen der Oberfläche abgespült wird. Wir empfehlen, keine Reinigungsschwämme mit grober Oberfläche, säurehaltige Reinigungsmittel oder Essig zur Reinigung Ihres Mischers zu verwenden. Da der Inhalt dieser Mittel ständig verändert wird, kann die Oberfläche Ihres Mischers zerstört werden. Materialschäden an der Mischeroberfläche, die durch ein falsches Reinigungsverfahren verursacht sind, werden durch unsere Garantie nicht ersetzt. Für Mischer ohne verchromte Oberfläche beachten Sie bitte die Pflegetipps für das jeweilige Produkt auf unserer Homepage.

Recycling

Ausgediente Produkte können der Firma Mora Armatur für Recyclingzwecke zurückgebracht werden.

NL - Algemeen Installatie

Wij adviseren u een erkend installatiebedrijf in de arm te nemen.

Let op! Bij nieuw leidingwerk moeten de leidingen worden doorgespoeld voordat de mengkraan wordt gemonteerd.

Bij het aansluiten van mengkranen met een Soft PEX®-slang moet de aansluitkoppeling van de toevoerleiding gefixeerd zijn met leidingklemmen. Zie de afbeeldingen bij de resp. producten. Voor een Soft PEX®-slang met een vlak aansluituiteinde is geen steunhuls nodig.

Lekkagecontrole

De controle op lekkages moet worden uitgevoerd overeenkomstig de lokale branchereggeving.

Schade ten gevolge van spanningscorrosie ontstaan door de gesteldheid van het water of de omgeving en foutieve montage vallen niet onder de productaansprakelijkheid.

Smeren

Gebruik uitsluitend siliconenvet voor huishoudelijk gebruik, bijv. MA 89 10 29.AE.

Reserveonderdelen

www.moraarmatur.com

Bij kans op vorst

Als de mengkraan wordt blootgesteld aan temperaturen lager dan 0 °C (bijv. bij onverwarmde recreatiewoningen) moet de mengkraan worden losgekoppeld en worden bewaard in een verwarmde ruimte.

Reinigen

Maak er een gewoonte van uw mengkraan vaak droog te maken om zijn levensduur te verlengen. Wij raden u aan hiervoor een microvezeldoek te gebruiken. Bevochtig de doek indien nodig of gebruik een milde zeepoplossing die u direct afspoelt. Maak het oppervlak daarna droog.

Wij raden af schoonmaaksponzen met een grof oppervlak, schoonmaakmiddelen met zuren, kalkoplossers of alcoholazijn te gebruiken voor het schoonmaken van uw mengkraan. Omdat de inhoud van deze middelen steeds verandert, kan het oppervlak van uw mengkraan aangetast worden. Beschadigingen aan de buitenzijde van de mengkraan die zijn veroorzaakt door een verkeerde schoonmaakmethode vallen niet onder onze garantie. Voor niet verchromde mengkranen raadpleegt u de onderhoudstips voor de desbetreffende producten op onze website.

Recycling

Verbruikte mengkranen kunnen voor hergebruik geretourneerd worden aan Mora Armatur.

FR - Pr sensation g n rale Installation

Nous vous conseillons de faire appel   une entreprise de plomberie agr e.

ATTENTION ! En cas de mise en place d'un nouveau tuyau, celui-ci doit  tre rinc  par chasse d'eau avant de monter le mitigeur.

Lors du raccordement d'un mitigeur  quip  d'un tuyau de raccordement Soft PEX®, le point de raccordement doit  tre fix  avec un collier de serrage. Reportez-vous aux illustrations du produit. Aucun manchon de support n'est requis pour un tuyau de raccordement Soft PEX® avec une extr mit  de jonction lisse.

Contr le d' tanch it 

Le contr le d' tanch it  doit  tre r alis  conform ment aux r gles du secteur en vigueur sur le territoire national.

Les dommages survenant suite   une corrosion fissurante li e   l'eau ou   la nature de son environnement, ou encore suite   un montage d fectueux, sont exclus de la garantie du produit.

Lubrification

Utilisez exclusivement de la graisse au silicone pour contact alimentaire, par exemple MA 89 10 29.AE.

Pi ces de rechange

www.moraarmatur.com

8 (24)

En cas de risque de gel

Si le mitigeur sera susceptible d' tre expos    des temp ratures ext rieures inf rieures   0°C (par exemple dans une maison de campagne non chauff e), le mitigeur doit  tre d mont  et conserv  dans un espace chauff .

Nettoyage

Prenez pour habitude d'essuyer votre mitigeur fr quemment afin de pr server sa dur e de vie. Nous vous recommandons d'utiliser un chiffon en microfibre. Le cas  ch ant, humidifiez le chiffon ou utilisez une solution d tergente douce, rincez imm diatement et essuyez la surface.

Nous vous d conseillons d'utiliser des  ponges de nettoyage grossi res, des agents de nettoyage contenant des acides, des solvants abrasifs ou du vinaigre d'alcool pour nettoyer votre mitigeur. Comme le contenu de ces agents change constamment, la surface de votre mitigeur peut  tre d t rior e. Les dommages mat riels caus s   la surface du mitigeur par une m thode de nettoyage incorrecte ne seront pas remplac s par notre garantie.

Pour les mitigeurs qui n'ont pas de surface chrom e, consultez les conseils d'entretien de chaque produit sur notre site Web

Recyclage

Les produits usag s peuvent  tre d pos s aupr s de Mora Armatur pour recyclage.

SV Teknisk information
NO Teknisk informasjon
DK Tekniske specifikationer
FI Tekniset tiedot

EN Technical information
DE Technische Informationen
NL Technische informatie
FR Informations techniques

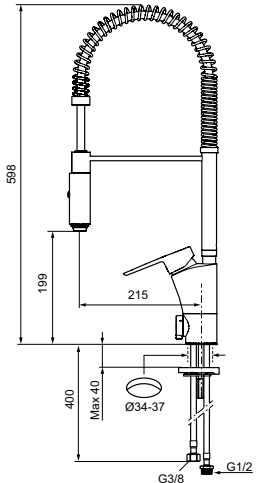
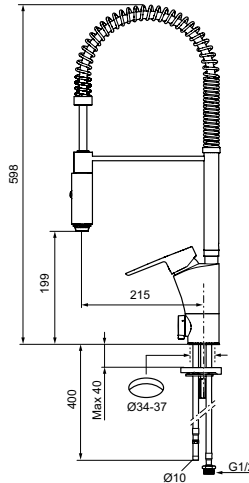
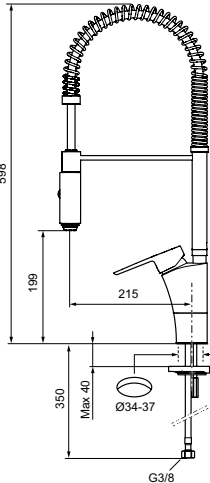
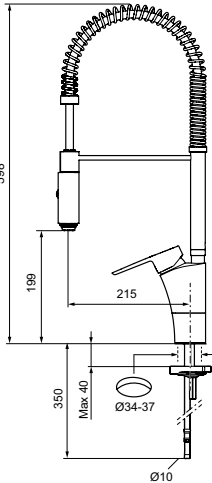
Artnr/Art No.:

24 23 00

24 23 01

24 23 10

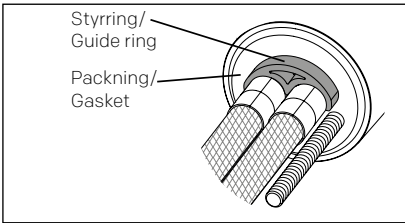
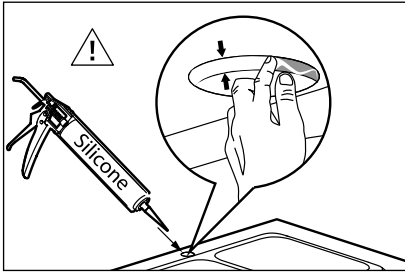
24 23 11



Standard / Standard / Standard / Standard / Standardi / Standard / Standaard / Standard :	EN 817
Drifttryck / Working pressure / Driftstrykk / Driftstryk / Käyttöpaine / Betriebsdruck / Bedrijfsdruk / Pression de service:	50–1000 kPa 100–500 kPa*
Provningsstryck max / Max test pressure / Teststrykk maks. / Prøvningstryk maks. / Koestuspaine max / Prüfdruck max / Testdruk max / Pression d'essai maxi.:	1600 kPa
Max varmvattentemperatur / Max hot water temperature / Maks. temperatur varmtvann / Maks. varmtvandstemperatur / Max lamminvestilämpötila / Max Warmwassertemperatur / Max warmwatertemperatuur / Température eau chaude maxi.:	80 °C (60 °C)*
Kallvattentemperatur / Cold water temperature / Temperatur kaldtvann / Koldtvandstemperatur / Kylmävesilämpötila / Kaltwassertemperatur / Koudwatertemperatuur / Température eau froide:	≈10 °C
Återströmningsskydd / Backflow preventer / Tilbakestrømningssikring / Overløbsventil / Takaisinimusuojaus / Rückflussschutz / Terugstroombeveiliging / Protection contre le reflux:	SS-EN 1717
Anslutning / Connection / Tilkobling / Tilslutning / Liitäntä / Anschluss / Aansluiting / Raccordement:	Soft PEX®
* Rekommenderat värde / Recommended value / Anbefalt verdi / Anbefalet værdi / Suositusarvo / Empfohlener Wert / Aanbevolen waarde / * Valeur recommandée	

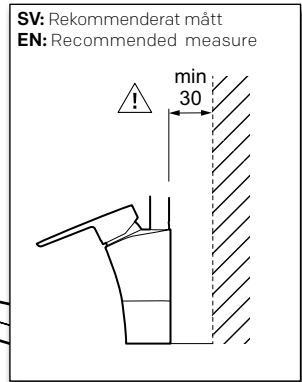
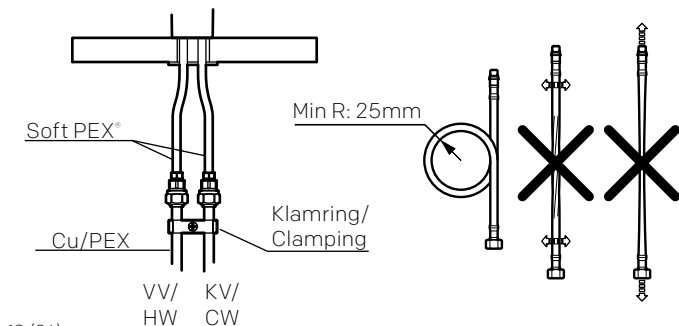
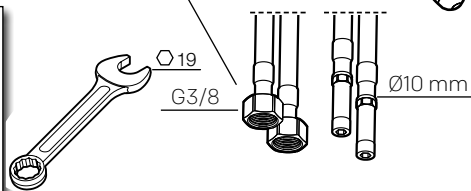
SV Montering
NO Montering
DK Montering
FI Asennus

EN Fitting
DE Montage
NL Montage
FR Montage



SV: Dra åt max 1 varv efter ansättning
EN: Tighten max 1 turn after attachment
NO: Trekk til mutteren med 1 omdreining etter anbringelse
DK: Strammes max 1 omgang efter tilslutning
FI: Kiristä max 1 kierros kiinnityksen jälkeen
DE: Mit max. 1 Umdrehung anziehen
NL: Na aandraaien nog max 6 sleutelvlakken nadraaien
FR: Serrer d'un tour maximum après raccordement

i SV: Dessa blandare uppfyller kraven gällande återströmning enligt SS-EN 1717 och SäVa § 4.3.2 utan behov av kompletterande produkter eller åtgärder.



1
2
 10 mm,
 ⬡ 5-8 Nm
 89 10 19.AE

MA 40 93 40.AE

SV: Stabiliseringsatts för köksblandare
EN: Stabilization kit for kitchen mixers
NO: Stabiliseringsatts for kjøkkenbatteri
DK: Stabiliseringsssæt til køkkenvaske
FI: Vakautusosa keittöhana
DE: Stabilisierungssatz für Küchenmischer

SV Montering av pip

NO Montering av tut

DK Montering af tud

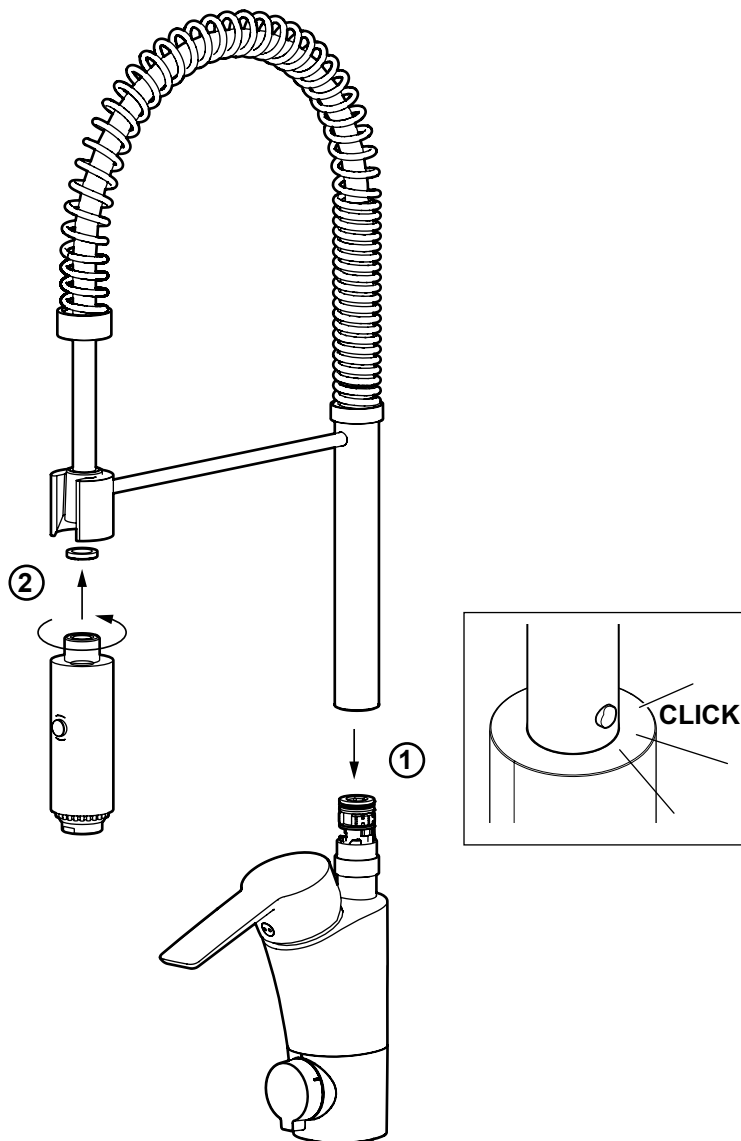
FI Juoksuputken asennus

EN Connection of spout

DE Tüllenmontage

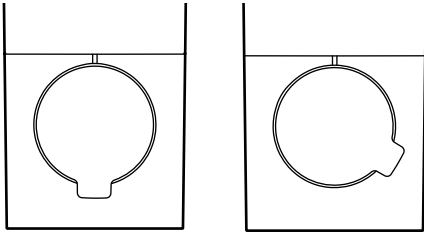
NL Uitloop monteren

FR Montage du bec



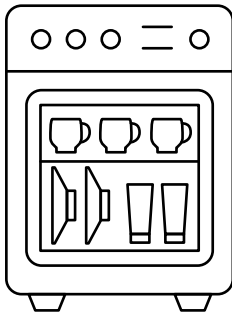
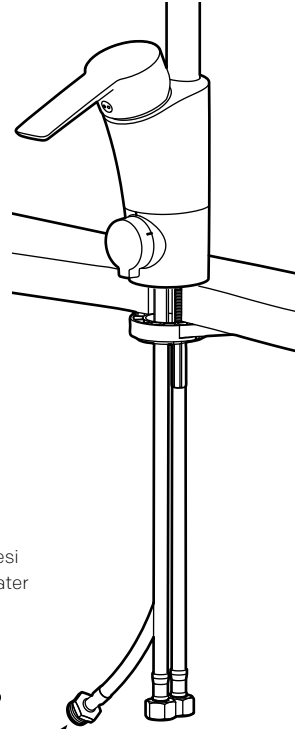
SV Diskmaskin
NO Oppvaskmaskin
DK Opvaskemaskine
FI Astianpesukone

EN Dishwasher
DE Spülmaschine
NL Vaatwasser
FR Lave-vaisselle



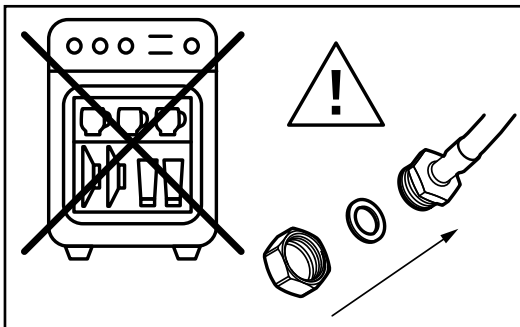
OFF

ON



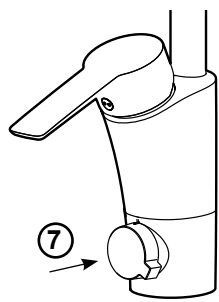
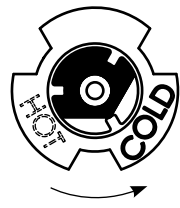
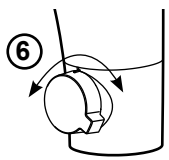
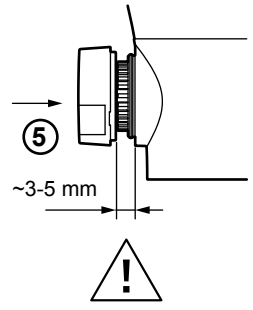
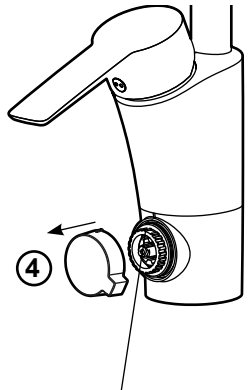
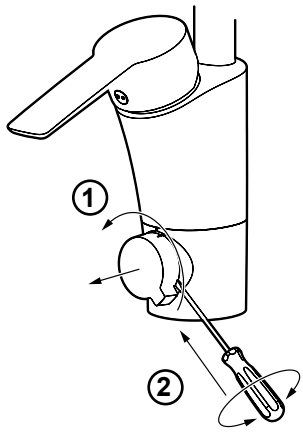
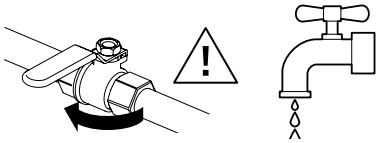
Fabriksinställning: Kallt vatten
Fabrikinnstilling: Kaldt vann
Fabriksindstilling: Koldt vand
Tehtaan oletusasetus: Kylmä vesi
Factory default setting: Cold water
Werkseinstellung: Kaltwasser
Fabriksinstelling: koud water
Réglage par défaut: Eau froide

G1/2



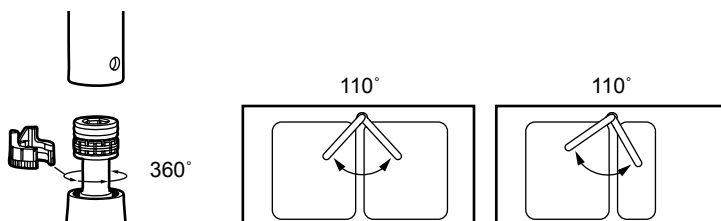
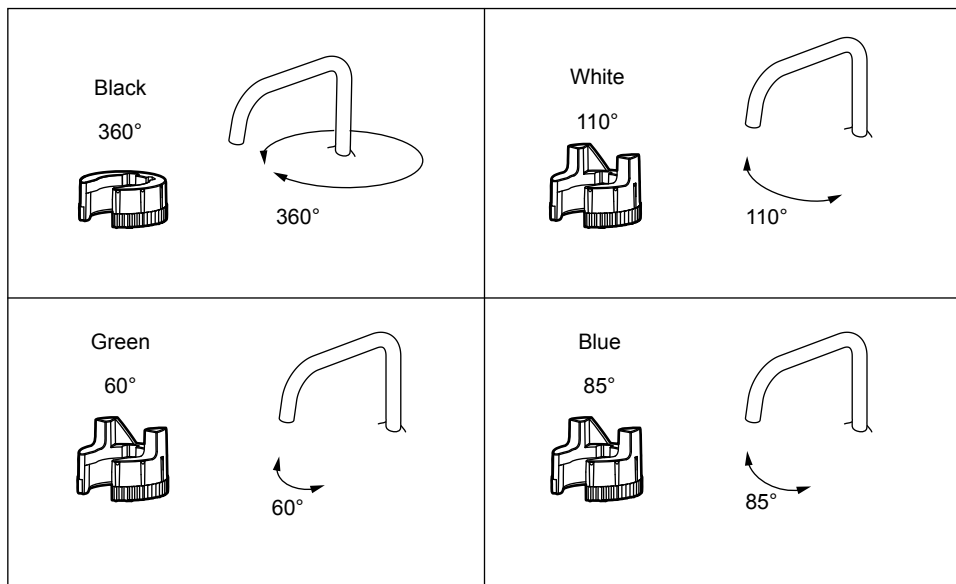
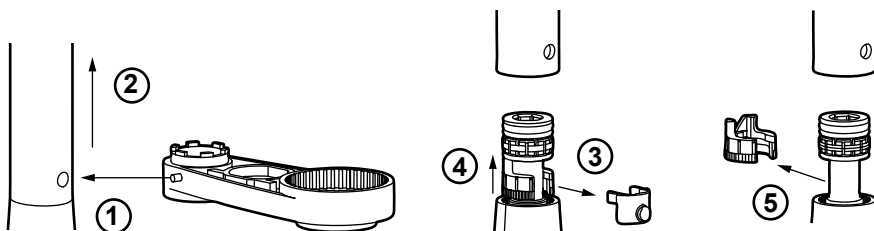
SV Kallt till varmt vatten för diskmaskin
NO Kaldt til varmt vann for oppvaskmaskin
DK Koldt til varmt vand til opvaskemaskine
FI Astianpesukoneen kylmän tuloveden vaihto lämpimäksi

EN Cold to hot inlet water for dishwasher
DE Kaltes bis warmes Wasser für Spülmaschine
NL Koud naar warm water voor vaatwasser
FR Eau froide à chaude pour lave-vaisselle



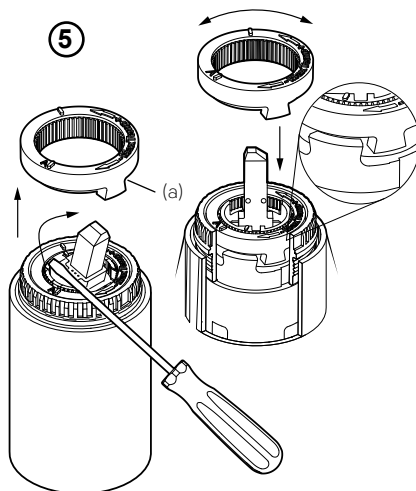
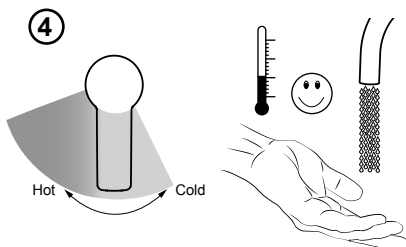
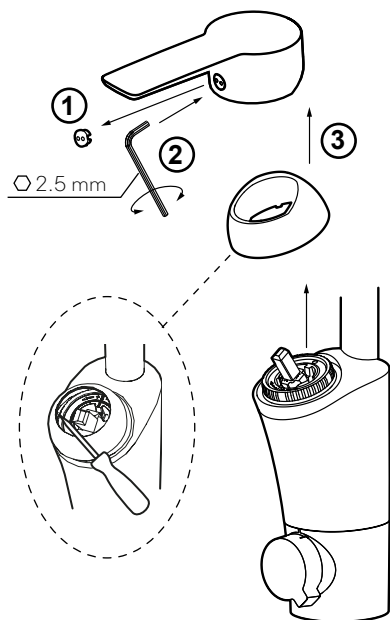
SV Svängbar pip
NO Svingbar tut
DK Svingbar tud
FI Kääntyvä juoksuputki

EN Swivel spout
DE Schwenkbare Düse
NL Draaibare kop
FR Bec orientable

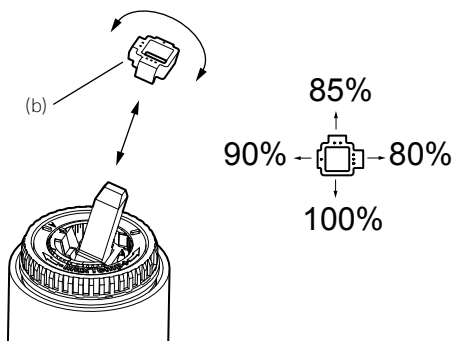


SV Temperaturbegränsning
NO Temperaturbegrensning
DK Temperaturbegrænser
FI Lämpötilan rajoitus

EN Temperature limiter
DE Temperaturbegrenzung
NL Temperatuurbegrenzing
FR Limiteur de température



SV Flödesbegränsning
NO Strømningsbegrensning
DK Flowbegrænser
FI Virtaaman rajoitus
EN Flow limiter
DE Durchflussbegrenzung
NL Stroombegrenzing
FR Limiteur de débit



SV Byte av O-ringar

NO Bytt o-ringer

DK Udskift O-ringe

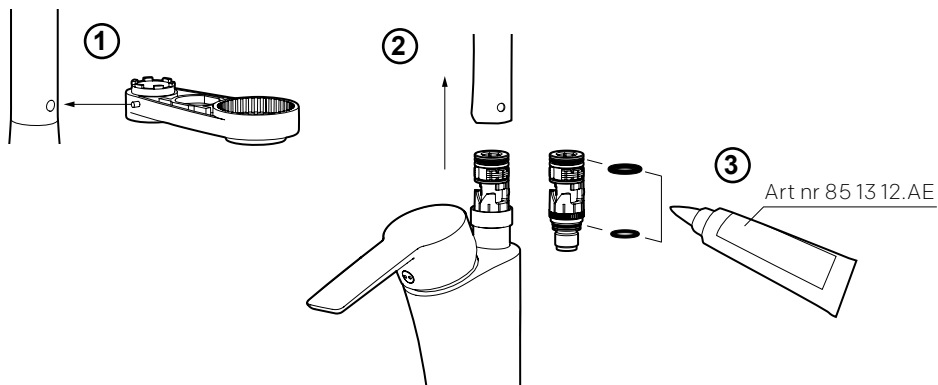
FI O-renkaiden vaihto

EN Replace O-rings

DE Erneuern Sie die O-Ringe

NL Vervangen van O-ringen

FR Remplacement des joints toriques



SV Byte av ettgreppsinsats

NO Bytte av ettgrepsinnsats

DK Udsiftingning af indsats til etgrebs blandingsbatteri

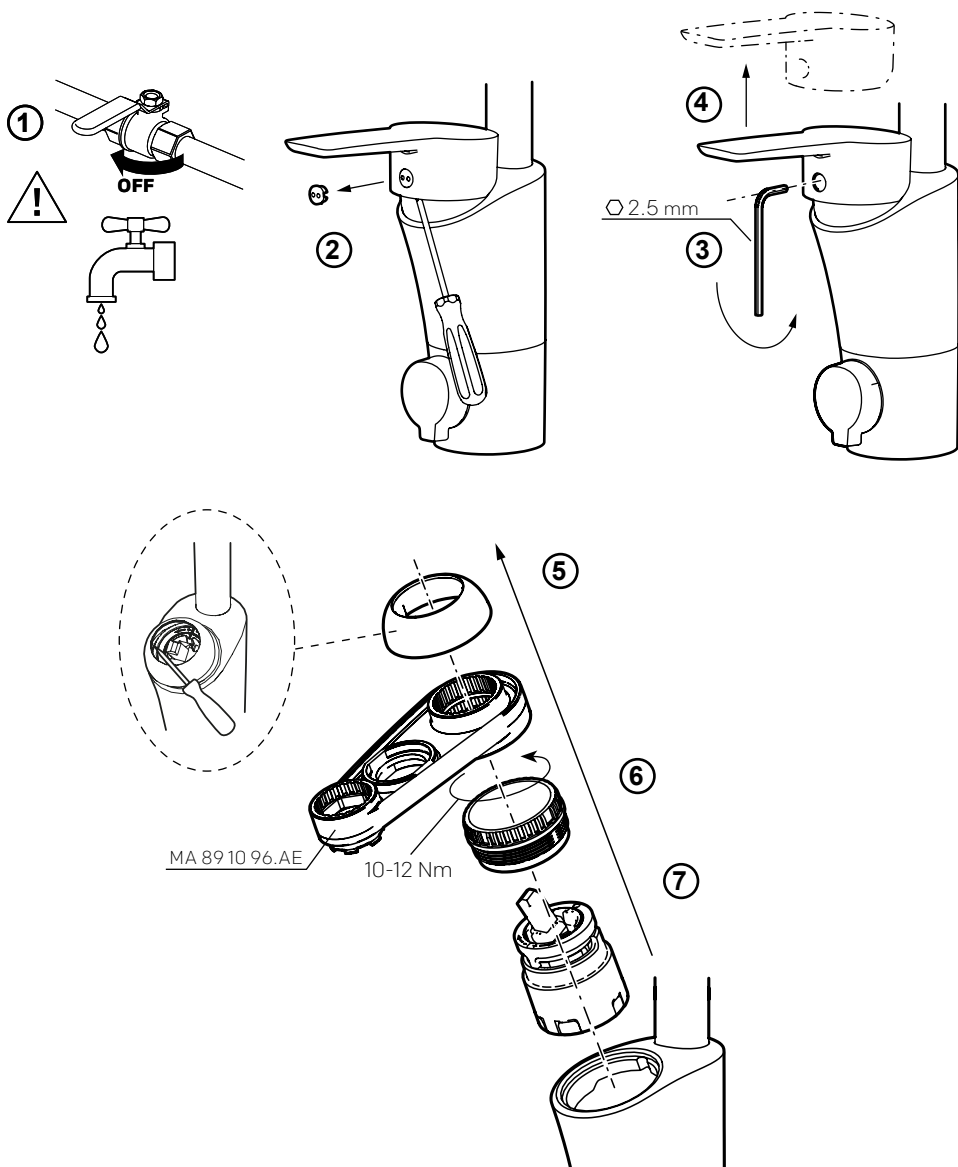
FI Yksiotesäätöosan vaihto

EN Cartridge replacement

DE Austausch des Eingriffseinsatzes

NL Vervanging eengreepscartouche

FR Remplacement de la cartouche



SV Byte av insats diskmaskin

NO Bytte av innsats oppvaskmaskin

DK Udsiftingning af indsats til opvaskemaskine

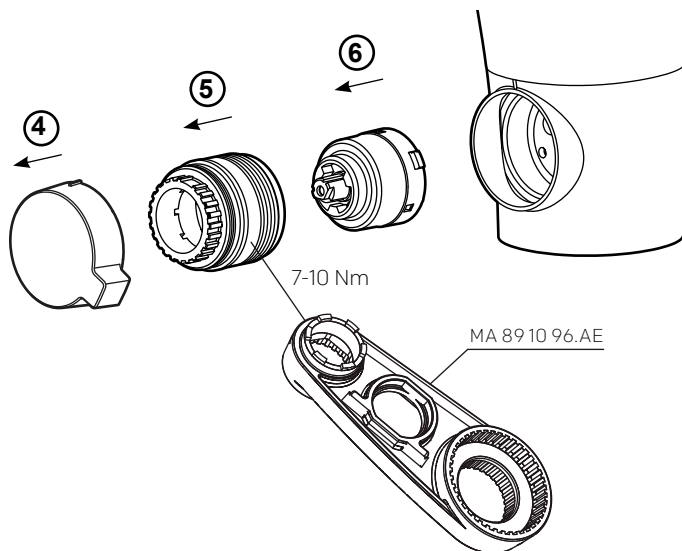
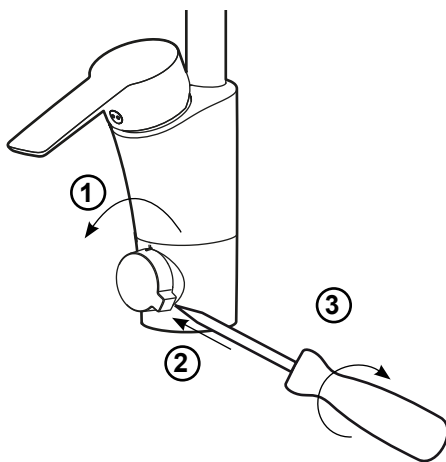
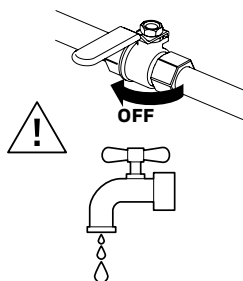
FI Pesukonesäätöosan vaihto

EN Cartridge replacement dishwasher

DE Austausch des Spülmaschineneinsatzes

NL Vervanging cartouche vaatwasser

FR Remplacement de la cartouche lave-vaisselle



SV Felsökning
NO Feilsøking
DK Fejlfinding
FI Vianetsintä

EN Troubleshooting
DE Fehlersuche
NL Problemen oplossen
FR Recherche de défauts

SV

Felsökning/Service	Möjlig orsak	Åtgärd	Sida
Läckage			
Dropp ur pip eller runt spakin-fästningen när blandaren är stängd.	Defekt ettgreppsinsats.	Byt ettgreppsinsats.	17
Läckage i disk- eller tvättmaskinsavstängningen.	Defekt diskmaskininsats.	Byt diskmaskininsats.	18
Läckage vid pipanslutning	Defekta o-ringar	Byt o-ringar. Smörj med silikonfett.	16

Funktion			
Blandaren ger för lite vatten.	Inloppen blockerade.	Byt ettgreppsinsats.	17
Spaken är trög/glapp.	Smuts/partiklar i ettgreppsinsats.	Byt ettgreppsinsats.	17

EN

Troubleshooting	Possible cause	Solution	Page
Leakage			
Drips from the spout or the lever attachment when the mixer is turned off.	Defective cartridge.	Replace cartridge.	17
Leakage in the dishwasher/washing machine diverter.	Defective dishwasher cartridge.	Replace dishwasher cartridge.	18
Leakage from spout connection	Defective O-rings	Replace O-rings. Lubricate with silicone grease.	16

Function			
The mixer produces too little water.	Water inlet blocked.	Replace cartridge.	17
The lever is stiff/loose.	Dirt/particulates in the cartridge.	Replace cartridge.	17

SV Felsökning
NO Feilsøking
DK Fejlfinding
FI Vianetsintä

EN Troubleshooting
DE Fehlersuche
NL Problemen oplossen
FR Recherche de défauts

NO

Feilsøking	Mulig årsak	Løsning	Side
Lekkasje			
Drypping fra tut eller rundt grepfestet når blandebatteriet er stengt.	Defekt ettgrepssinnsats.	Bytt ettgrepssinnsats.	17
Lekkasje i oppvask-/vaskemaskinavstengningen.	Defekt oppvaskmaskininnsats.	Bytt oppvaskmaskininnsats.	18
Lekkasje ved overgang utløpstut batterikropp	Defekt o-ring	Bytt o-ringer. Bruk silikonfett.	16

Funksjon			
Det kommer for lite vann ut av blandebatteriet.	Blokkert innløp.	Bytt ettgrepssinnsats.	17
Grepet er tregt/slarker.	Smuss/partikler i den ettgrepssinnsats.	Bytt ettgrepssinnsats.	17

DK

Fejlfinding	Mulig årsag	Tiltag	Side
Lækage			
Det drypper fra tuden eller omkring grebets monteringssted, når blandingsbatteriet er lukket.	Defekt etgrebsindsatsen.	Udskift etgrebsindsatsen.	17
Lækage i opvaske-/vaskemaskinestop.	Defekt opvaske-maskineindsats.	Udskift opvaske-maskineindsatsen.	18
Utæthed ved udløbstudens tilslutning:	Defekt O-ringe	Udskift O-ringe. Smør efter med siliconefedt.	16

Funktion			
Blandingsbatteriet giver for lidt vand.	Blokerede indløb.	Udskift etgrebsindsatsen.	17
Grebet er trægt/løst.	Snavs/partikler i etgrebsindsatsen.	Udskift etgrebsindsatsen.	17

SV Felsökning
NO Feilsøking
DK Fejlfinding
FI Vianetsintä

EN Troubleshooting
DE Fehlersuche
NL Problemen oplossen
FR Recherche de défauts

FI

Vianetsintä	Mahdollinen syy	Toimenpide	Sivu
Vuoto			
Vettä tippuu juoksuputkesta tai säätövivun juuresta, kun hana on suljettu.	Viallinen keraaminen säätökasetti.	Vaihda keraaminen säätökasetti.	17
Vuoto astian/pyykinpesukoneventtiilissä.	Viallinen pesukonesäätöosa.	Vaihda pesukonesäätöosa.	18
Vuoto juoksuputken juuresta	Viallinen O-renkas	O-renkaiden vaihto. Voitele silikonirasvaa.	16

Toiminta			
Hanasta tulee liian vähän vettä.	Tuloliitännät tukossa.	Vaihda keraaminen säätökasetti.	17
Vipu on raskasliikkeinen/väljä.	Likaa/hiukkasia keraamisessa säätökasetissa.	Vaihda keraaminen säätökasetti.	17

DE

Fehlersuche	Mögliche Ursache	Abhilfe	Seite
Leck			
Es tropft aus der Düse oder aus der Hebeleinfassung wenn der Mischer geschlossen ist.	Defekter Eingriffseinsatzen.	Eingriffseinsatzen austauschen.	17
Leck in der Abschaltung der Spül-/Waschmaschine.	Defekter Spülmaschineneinsatz.	Spülmaschineneinsatz austauschen.	18
Undichtigkeit am Auslauf.	Defekter O-Ringe	Erneuern Sie die O-Ringe. Verwenden Sie bitte Silikonfett.	16

Funktion			
Der Mischer liefert zu wenig Wasser.	Blockierte Einlässe.	Eingriffseinsatzen austauschen.	17
Der Hebel ist schwergängig/locker.	Schmutz/Partikel im Eingriffseinsatzen.	Eingriffseinsatzen austauschen.	17

SV Felsökning
NO Feilsøking
DK Fejlfinding
FI Vianetsintä

EN Troubleshooting
DE Fehlersuche
NL Problemen oplossen
FR Recherche de défauts

NL

Problemen oplossen	Mogelijke oorzaak	Oplossing	Pagina
Lekkage			
Lekkage uit de uitloop of hendelbevestiging als de mengkraan gesloten is.	Eengreepscartouche defect.	Vervang de eengreepscartouche.	17
Lekkage bij wasmachine-/ vaatwasseraansluiting.	Defecte vaatwassercartouche.	Vervang vaatwassercartouche.	18
Lekkage bij aansluiting van de kop	Defecte O-ringen	Vervangen van O-ringen. Smeer ze in met siliconen vet.	16

Funcitie			
Er komt te weinig water uit de mengkraan.	Inloop geblokkeerd.	Vervang de eengreepscartouche.	17
De hendel beweegt moeizaam/zit los.	Vuil in de eengreepscartouche.	Vervang de keramische cartouche.	17

FR

Recherche de défauts	Cause environnementale	Mesure à prendre	Page
Fuite			
Goutte au niveau du bec ou autour de la jonction de la poignée lorsque le mitigeur est éteint.	Cartouche défectueuse	Remplacez la cartouche.	17
Fuite au niveau du cache lave-vaisselle/lave-linge	Cartouche lave-vaisselle défectueuse.	Remplacez la cartouche lave-vaisselle.	18
Fuite au raccord de bec	Des joints toriques défectueuse	Remplacement des joints toriques. Graisser avec de la graisse au silicone.	16

Fonction			
Le mitigeur distribue trop peu d'eau.	Admission bouchée	Remplacez la cartouche.	17
La poignée est molle/dure.	Saletés/particules dans la cartouche.	Remplacez la cartouche céramique.	17

