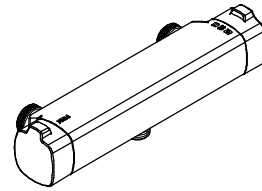


FM Mattsson

Dusch Termostatblandare
 RSK 8351117, 4980-0000
 RSK 8351442, 4980-0004



Teknisk data

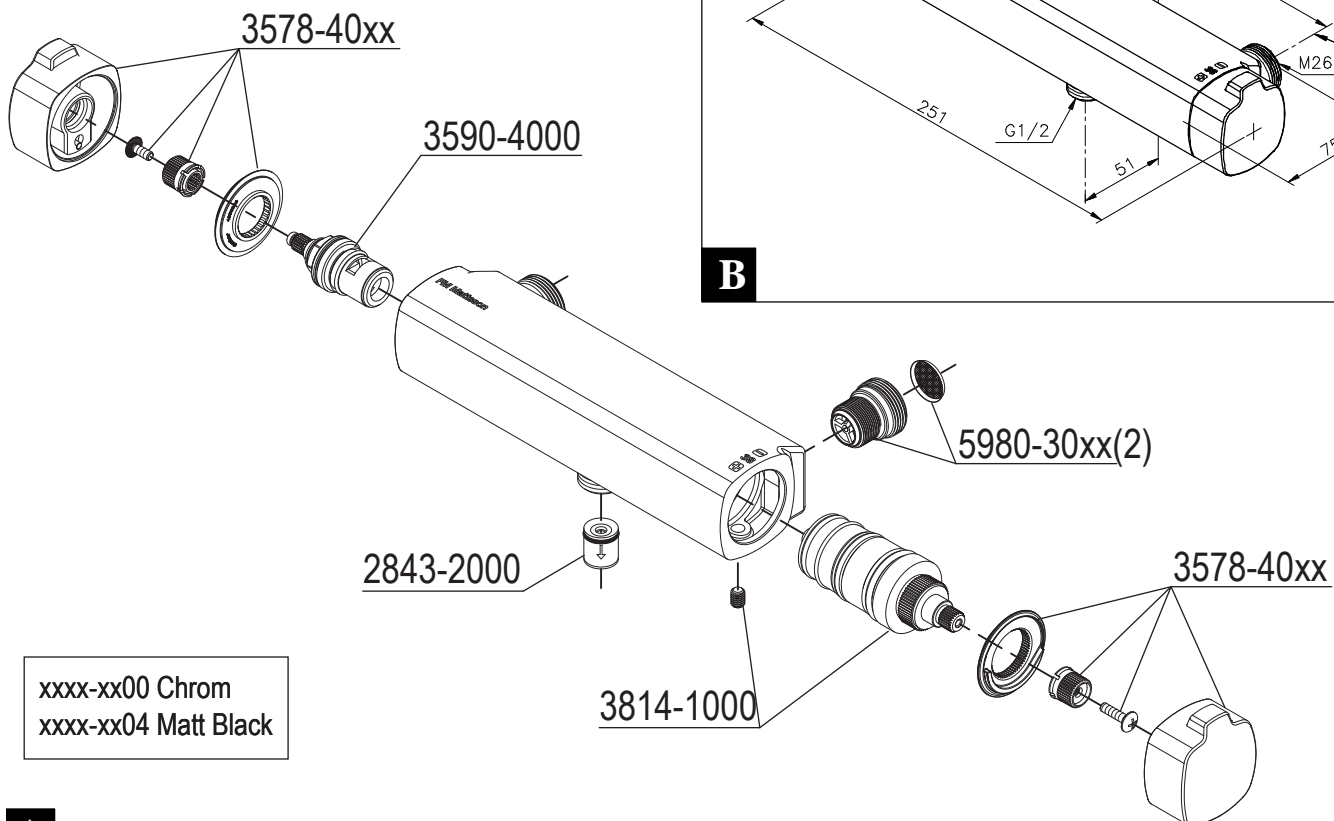
- Används för tappvatten.
- Driftryck min: 0,05 MPa (0,5 bar).
- Driftryck max: 1 MPa (10 bar).
- Rekommenderat tryck för optimal funktion: 0,1-0,5 MPa (1-5 bar).
- Provningsstryck max 1,6 MPa (16 bar).
- Max varmvattentemperatur: 80° C (rekommenderad 60° C).
- Kallvattentemperatur: ≈10° C.

Montering FMM Mattsson VISKAN Dusch Termostatblandare

1. Sätt blandaren på plats mot blandarfästet och dra åt muttrarna på blandaren med handkraft (bild E sidan 2). Dra muttrarna växelvis annars kan blandaren hamna snett och muttrarna fastna.
2. Efterdra muttrarna med fast nyckel eller skiftnyckel. Läg gärna någonting mellan mutter och verktyg för att förhindra att repa den kromade ytan.
3. Sätt på inkommande vatten och kontrollera att det inte läcker.

Installationen skall utföras enligt branschregler Säker Vatteninstallation. Vi rekommenderar att ni anlitar ett auktoriserat VVS-företag.

4980-00xx



xxxx-xx00 Chrom
 xxxx-xx04 Matt Black

A



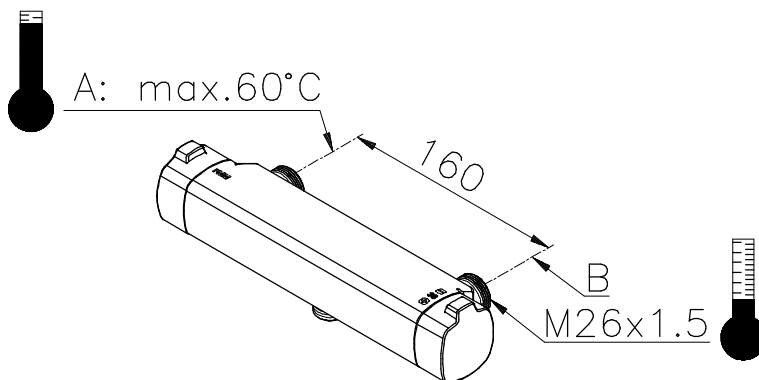
Accepterad
 monteringsanvisning
 2021:1



RI
 SE

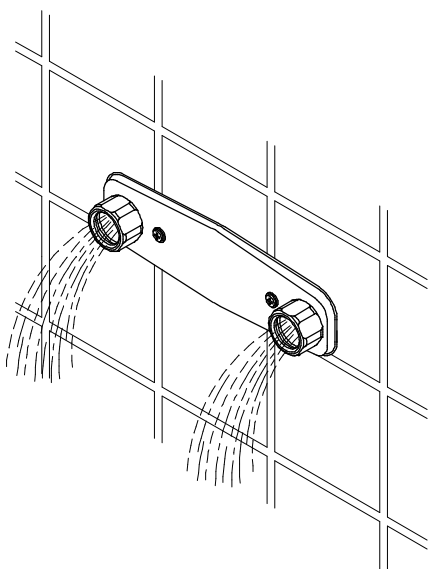
SC1391-17

FM Mattsson VISKAN

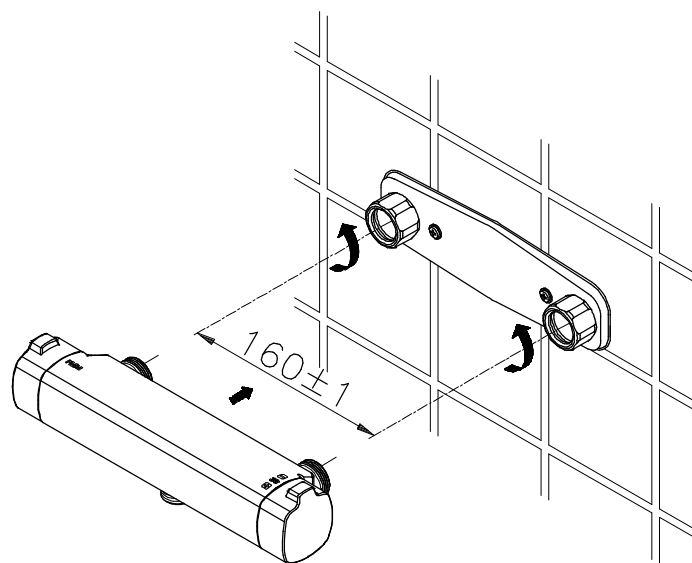


C

Spola ur kopplingsrören innan blandaren monteras

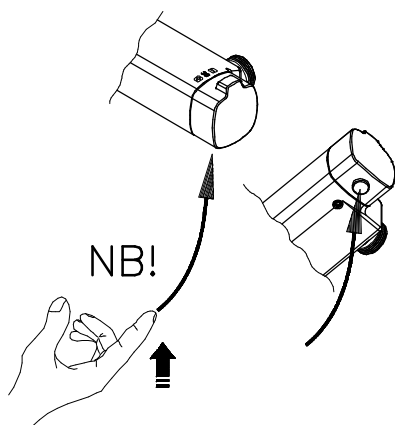


D



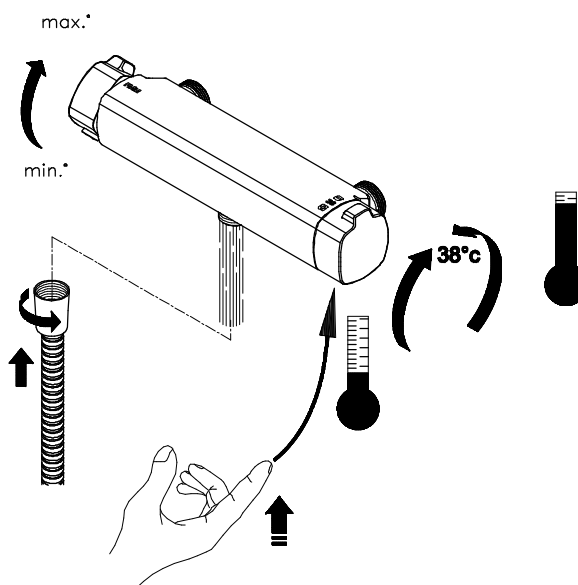
E

F:1
För att passera skällnings-
skyddet vid 38°C så trycks
spärrknappen in.



F:1

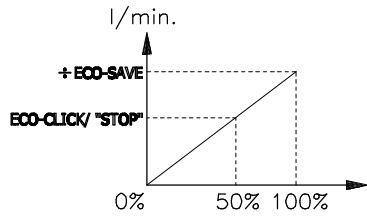
F:2
När blandaren är monte-
rad spolas ur blandare
och rör under 20-30 sek-
under. Spola med varmt
och kallt vatten.



F:2

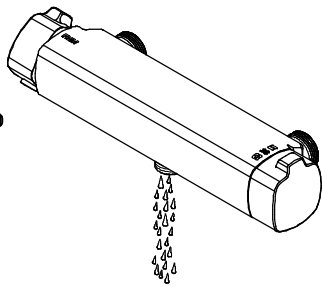
F

FM Mattsson VISKAN



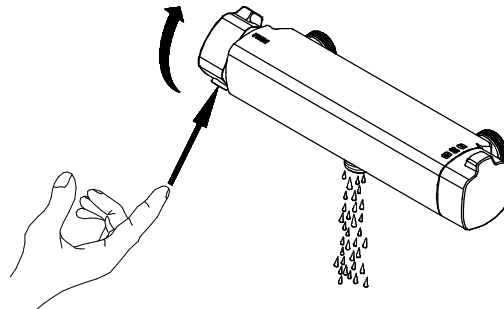
ECO-CLICK

"STOP"
50%
0%

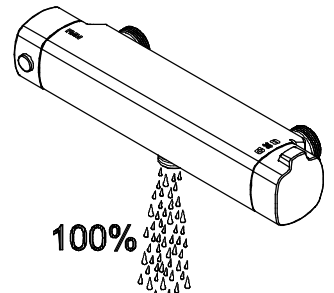


[1]

"CLICK"
50%-100%



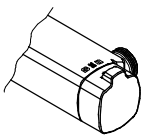
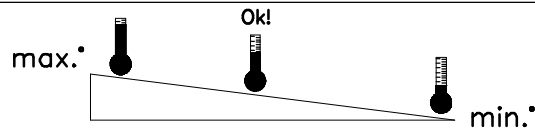
[2]



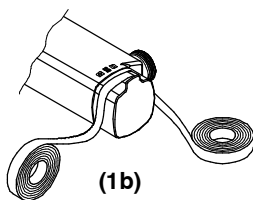
[3]

G

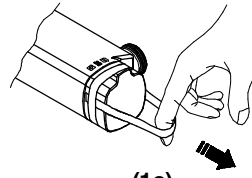
Justering av temperatur
skållningsskydd



(1a)



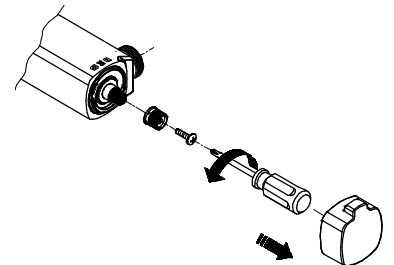
(1b)



(1c)

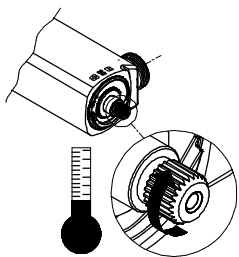
[1]. Demontera temperaturvredet

[1]



[2]. Demontera vredet

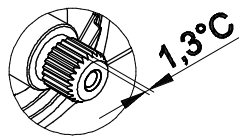
[2]



<38°C

[3]. Ställ in temperaturen under 38°C.

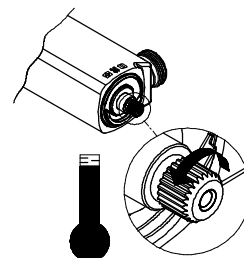
[3]



1,3°C

[4]. En tand motsvarar 1,3°C.

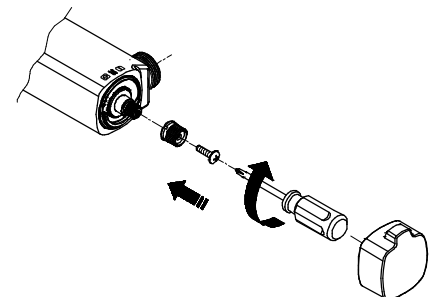
[4]



>38°C

[5]. Justera temperaturen till mer än 38°C.

[5]



[6]

H

FM Mattsson VISKAN

Skötsel

Rekommendation för rengöring

Moderna badrums- och köksarmaturer samt duschar tillverkas idag av mycket olika material för att tillfredsställa marknads behov när det gäller design och funktion. För att undvika skador och reklamationer är det viktigt att tänka på vissa förhållningsregler både vid användning och rengöring.

Rengöringsmedel för armaturer och duschar

Rengöringsmedel krävs för att få bort kalkavlagringar, tänk dock på följande vid skötsel av armaturer och duschar:

Använd aldrig rengöringsmedel som innehåller saltsyra, myrsyra eller ättiksyra, eftersom dessa kan skada materialen.

Rengöringsmedel som innehåller fosforsyra kan inte heller användas obegränsat.

Rengöringsmedel som innehåller klorblekmedel får inte användas.

I allmänhet ska man inte blanda olika rengöringsmedel.

Använd inte rengöringshjälpmedel och liknande med slipverkan, som till exempel olämpligt skurpulver eller skursvampar.

Rengöring av armaturer och duschar

Följ alltid rengöringsmedelstillverkarens bruksanvisning. Det är viktigt att rengöring sker när det behövs.

Anvisningarna följs för dosering och verkningstid för rengöringsmedlet och att rengöringsmedlet inte får verka längre än nödvändigt.

Kalkavlagringar förebyggs genom regelbunden rengöring.

Spreja på trasan (duken, svampen) och **aldrig** direkt på armaturen om rengöringsmedel i sprejflaska används, eftersom sprejdimma annars kan tränga in i öppningar och spalter på armaturerna och skada dem.

Skölja noga efter rengöringen med rent vatten så att alla rester av rengöringsmedel avlägsnas.

Viktigt att veta

Även rester av hudvårdsmedel som till exempel flytande tvål, schampo och duschgel kan orsaka skador. Även här gäller: Skölj bort rester noga med vatten.

Om ytan redan har skadats, förvärras skadorna genom inverkan av rengöringsmedel.


Använd bara silikonbaserat smörjmedel om blandaren skall smörjas.

Vår garanti omfattar inte skador som uppstått genom felaktig installation eller behandling.

Denna blandare uppfyller kraven gällande återströmning enligt SS-EN 1717 och SäVa § 4.3.2 utan behov av kompletterande produkter eller åtgärder. Detta gäller även i de fall blandaren monteras inom avståndet för vattenspegeln på WC eller bidé.

Produkten är provad och godkänd enligt EN-1111 vilket innebär att den uppfyller svensk lagstiftning. Vi rekommenderar att ni anlitar ett auktoriserat VVS-Företag.

Vid risk för frost

Om blandaren kommer att utsättas för yttre temperaturer lägre än 0°C (t.ex. i uppvärmda fritidshus) ska vattenledningar och blandare tömmas på vatten. Lämna blandaren i öppet läge. Alternativt kan blandaren demonteras och förvaras i uppvärmt utrymme. 

Skador som orsakas till följd av spänningsskorrosion som uppstår på grund av vattnets eller den omgivande miljöns beskaffenhet samt felaktig montering inkluderas inte i produktansvaret.

Uttjänta produkter kan lämnas till FM Mattsson för återvinning.