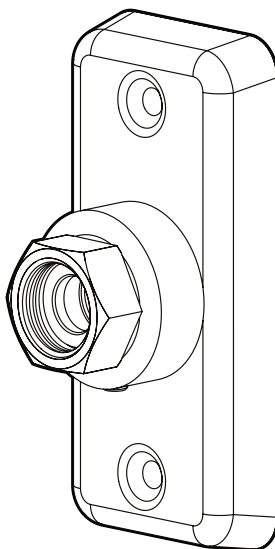


Ventilfäste för plast- och flerskiktsrör Valve bracket for plastic and multilayer pipes



Accepterad
monteringsanvisning
2021:1

Innehåll	
Teknisk information.....	2
Montering.....	3
Demontering.....	6

Contents	
Technical information.....	2
Installation	3
Dismantling.....	6

SVENSKA

Teknisk data

- Används för tappvatten.
- Passar tappventiler med G1/2" anslutning slät ände.
- Driftstryck: 50-1000 kPa. (Rekommenderat värde 100-500 Kpa).
- Max provningstryck: 1600 kPa.
- Max varmvattentemperatur: 80°C. (Rekommenderat värde 60°C)
- Ventilfästet är typgodkänt med följande rör:

PE-X enligt EN ISO 15875: 15x2.5, 16x2.0 & 16x2.2

PE-RT enligt EN ISO 22391: 15x2.5 & 16x2.2

PB enligt EN ISO 15876: 16x2.0

Multilayer-rör av fabrikat:

Uponor UNI PIPE PE-RT/AL/PE-RT 16*2

Geberit 16*2,0 Systemrohr ML Flowfit/pushfit PE-RT typ II

Thermotech MultiSystem AluComposite PE-RT Type2/AL/PE-RT Typ2 16*2

Roth Systemrohr Alu-Laserplus 16*2 mm PE-RT TypII/Al/PE-RT TypII

LK PAL Universal Pipe A16 16*2,0

TECElogo dimension 16 – multilayer pipe – PE-Xc/Al/PE-RT 16*2,0 mm

TECElogo dimension 16 – multilayer pipe – PE-RT/Al/PE-RT 16*2,0 mm

HENCO RIXc PE-Xc/Al/PE-Xc 16*2

FRÄNKISCHE turatec multi 16*2 PE-RT II/Al/PE-RT II

Skador som orsakas till följd av spänningskorrosion som uppstår på grund av vattnets eller den omgivande miljöns beskaffenhet samt felaktig montering inkluderas inte i produktansvaret.

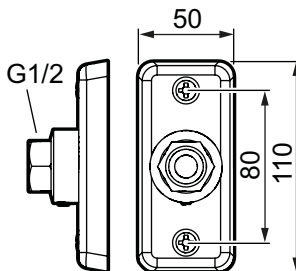
Tätthetskontroll

Tryck- och tätthetskontroll ska utföras enligt anvisningar på säkervatten.se.

Det går att provtrycka innan man monterar tappventilen med hjälp av en speciell provtryckningsplugg, FMM 1716-1000.

OBS! Smörj **INTE** mediarör, stödhylsa och klämring.

Artikelnr./ Item no.	Rördimension ØD/ Pipe dimension ØD
S600039	Ø15
S600040	Ø16



C9000264

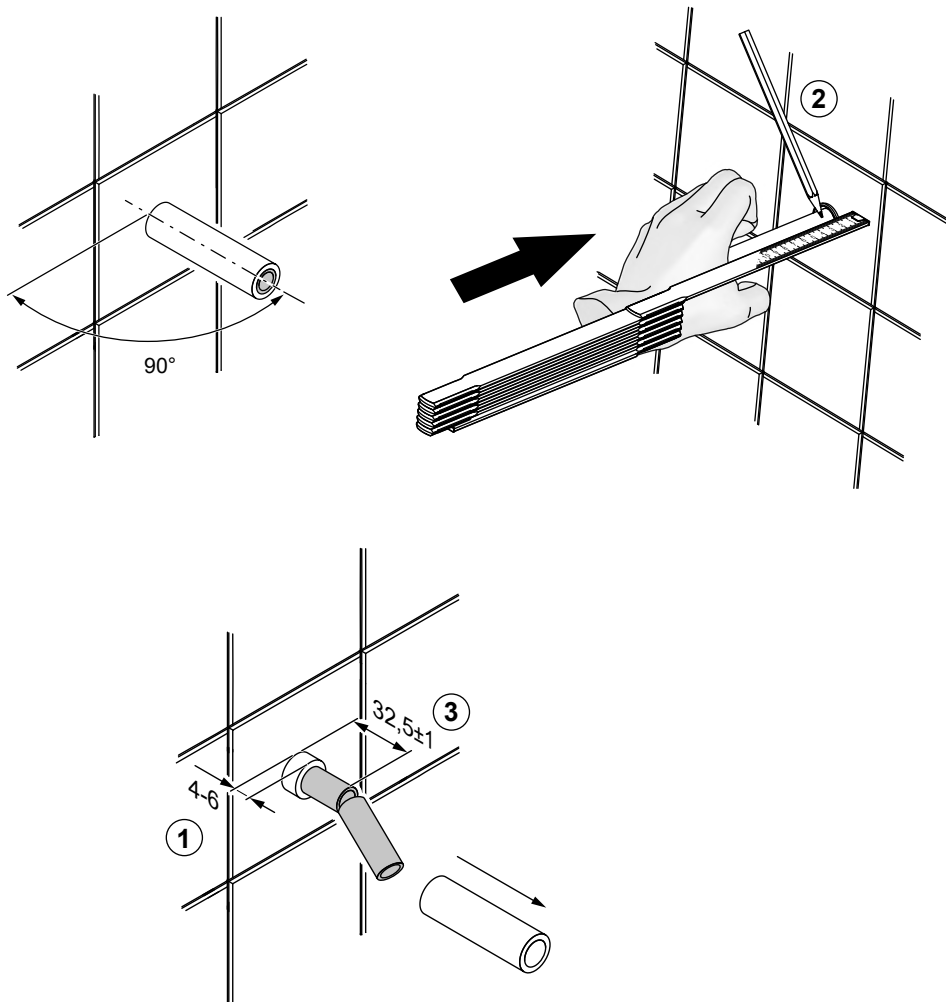
Montering

Installationen ska utföras enligt branschregler Säker Vatteninstallation. Vi rekommenderar att du anlitar ett auktoriserat VVS-företag.

OBS! Vid ny rörinstallation måste rören renspolas innan ventilfästet monteras.

Rören ska vara fixerade och monterade vinkelräta mot vägg.

1. Skyddsroren kapas 4-6 mm från vägg
2. Tryck in mediaröret hårt och markera 32,5 ± 1 mm från vägg.
3. Kapa mediaröret. Kalibrera om nödvändigt samt fasa rören efter kapning. Rören fhas både utvädigt och invändigt för att sedan kunna montera klämring och stödhylsa. Se respektive rörfabrikants anvisningar angående kapverktyg och gradning.



4. Skruvfästningar i plats för bad eller dusch ska göras i betong eller annan massiv konstruktion, träreglar, träkortlingar eller i konstruktion som är provad och godkänd för infästning.

Alla infästningar med skruv genom tätskikt ska tätas, se "Fig. 1" eller "Fig. 2". Material för tätning ska fästa mot underlaget och vara vattenbeständigt, mögelresistent och åldersbeständigt.

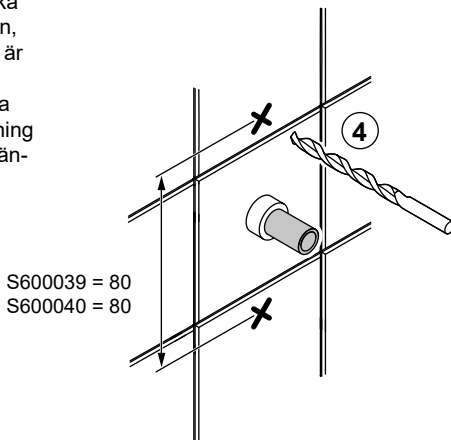


Fig. 1

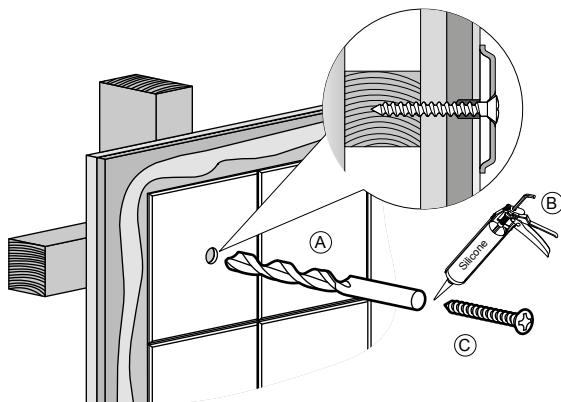
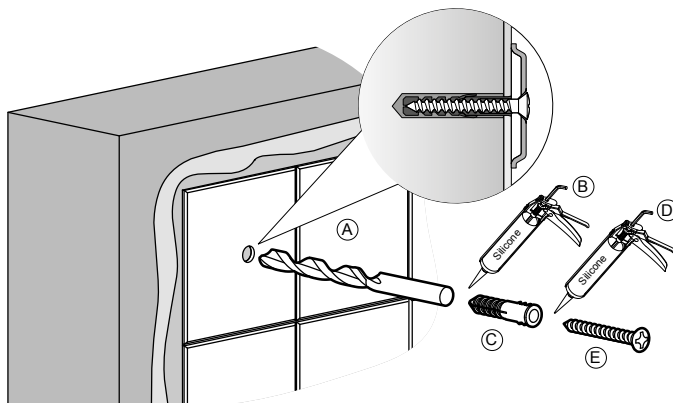
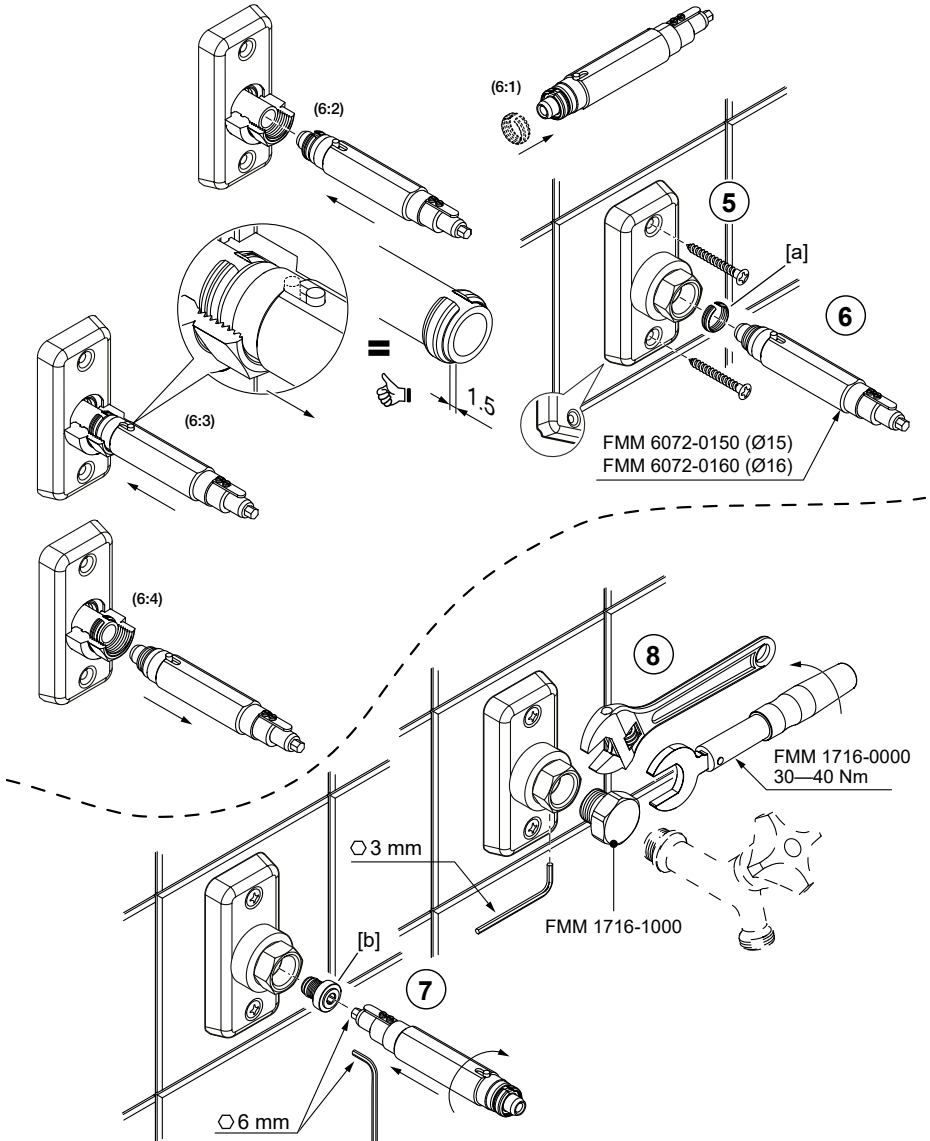


Fig. 2



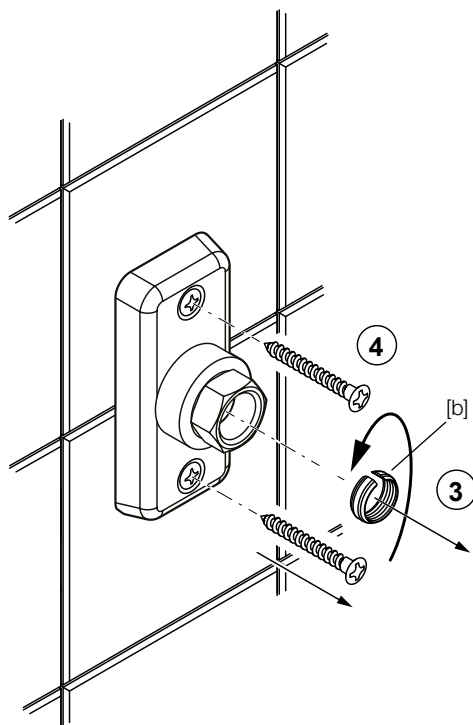
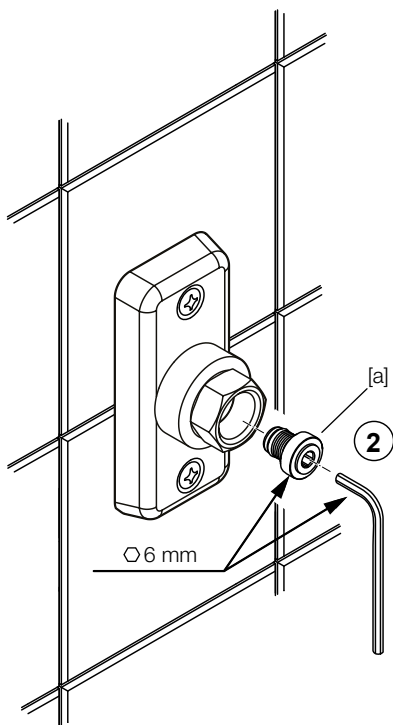
5. Montera ventilfästet på röret, med dräneringshålet nedåt, och skruva fast det i väggen.
6. Montera klämringen [a] på röret. För detta rekommenderar vi att använda vårt monteringsverktyg, FMM 6072-0150 (Ø15) eller FMM 6072-0160 (Ø16), bild 6:1—6:4. Klämringen ska sitta 1.5 mm in på röret.
7. Skruva i stödhylsan [b] med en 6 mm insexnyckel så långt att den bottenar.
8. Montera tappventilen med ett moment på 30—40 Nm, vänta därefter några minuter och efterdra. Vi rekommenderar att använda vår förinställda momentnyckel, FMM 1716-0000, tillsammans med provtryckningspluggen, FMM 1716-1000, för att säkerställa att rätt åtdragningsmoment uppnås. Demontera sedan provtryckningspluggen och montera därefter tappventilen.



Demontering

1. Demontera kopplingen.
2. Skruva ur stödhylsorna [a] med en 6 mm insexnyckel.
3. Demontera klämringarna [b].
4. Skruva ur VVS-skruvarna ur väggbrikan.
5. Bänd försiktigt loss väggbrikan.

Återmontering, se "Montering".



Rengöring

Torka av din produkt ofta för att bevara dess livslängd. Använd en mikrofiberduk. Vid behov, fukta trasan eller använd en mild tvällösning som direkt sköljs bort och torka ytan torr.

OBS! Använd **INTE** rengöringssvampar med grov yta, rengöringsmedel som innehåller syror, kalklösningsmedel eller ättikssprit för att rengöra produkten. Innehållet i dessa medel kan förstöra ytan på din produkt. **Materialsador på produktens yta som orsakats av felaktig rengöringsmetod kommer inte ersättas av vår garanti.**

ENGLISH

Technical data

- Used for tap water.
- Fits drain valves with G1/2" smooth connection end.
- Operating pressure: 50–1000 kPa. (Recommended value 100–500 kPa).
- Max test pressure: 1600 kPa.
- Max. hot water temperature: 80°C. (Recommended value 60°C)
- The valve mounting is type-approved with the following pipes:

PE-X according to EN ISO 15875: 15x2.5, 16x2.0 & 16x2.2

PE-RT according to EN ISO 22391: 15x2.5 & 16x2.2

PB according to EN ISO 15876: 16x2.0

Multilayer pipes from the following manufacturers:

Uponor UNI PIPE PE-RT/AL/PE-RT 16*2

Geberit 16*2,0 Systemrohr ML Flowfit/pushfit PE-RT typ II

Thermotech MultiSystem AluComposite PE-RT Type2/AL/PE-RT Type2 16*2

Roth Systemrohr Alu-Laserplus 16*2 mm PE-RT Typell/AI/PE-RT Typell

LK PAL Universal Pipe A16 16*2,0

TECElogo dimension 16 – multilayer pipe – PE-Xc/AI/PE-RT 16*2,0 mm

TECElogo dimension 16 – multilayer pipe – PE-RT/AI/PE-RT 16*2,0 mm

HENCO RIXc PE-Xc/AI/PE-Xc 16*2

FRÄNKISCHE turatec multi 16*2 PE-RT II/AI/PE-RT II

Product liability does not cover damage resulting from stress corrosion caused by characteristics of the water or surrounding environment.

Tightness check

Pressure and tightness tests must be performed. Before installing the connection casing, you can perform a pressure test using special pressure testing plugs FMM 1716-2000.

NOTE! Do **NOT** lubricate medium pipes, supporting bushes and clamp rings.

Installation

The installation should be performed according to safe water installation industry regulations. Installation should be carried out by an authorised water and sanitation company.

NOTE: When installing new pipes, the pipes must be flushed clean before the wall plate is connected.

The pipes should be firmly fixed into the wall at a right angle.

1. Cut the conduit at 4–6 mm from the wall.
2. Press the medium pipes in firmly and make a marking 32.5±1 mm from the wall.
3. Cut the medium pipes. Calibrate if necessary and bevel the pipes after cutting them. The pipes should be bevelled both externally and internally so that the clamp ring and the supporting bush can be correctly installed. See individual pipe manufacturer's instructions regarding cutting tools and deburring.
4. The screw mountings where the bath or shower will be installed should be of a sturdy design, for instance made of concrete, wooden studs, wooden nogging pieces or a design that has been tested and approved for mounting. If mountings are fitted with screws through the moisture barrier, the holes must be sealed. See "Fig. 1" or "Fig. 2". The sealant material must attach firmly to the underlying surface and be water-resistant, mould-resistant and non-ageing.
5. Attach the valve mounting to the pipe with the drainage hole downwards and screw it to the wall.
6. Fix the clamp ring [a] to the pipe. For this we recommend our installation tool, FMM 6072-0150 (Ø15) or FMM 6072-0160 (Ø16), Figs. 6:1–6:4. The clamp ring should be 1.5 mm in from the end of the pipe.
7. Screw in the supporting bush [b] using a 6 mm Allen key until it reaches right to the end.
8. Fit the the drain valve with a torque of 30–40 Nm, wait a few minutes, then retighten. We recommend using our preset torque wrench, FMM 1716-0000, together with pressure testing plug FMM 1716-1000, to ensure the correct tightening torque. Then disconnect the pressure testing plug and install the drain valve.

Dismantling

1. Disconnect the connector.
 2. Unscrew the supporting bushes [a] using a 6 mm Allen key.
 3. Disconnect the clamp rings [b].
 4. Unscrew the plumbing screws from the wall plate.
 5. Carefully prise off the wall plate.
- Reassembly, see "Installation".

Cleaning

Wipe your product clean frequently to prolong its life. Use a microfibre cloth. If necessary, dampen the cloth with water. Alternatively, use a mild soap solution, rinse immediately and wipe the surface dry.

NOTE: Do **NOT** use abrasive sponges, acid cleaners, descalers or spirit vinegar to clean your product. The contents of these products risk damaging the surface of your product. **Our guarantee does not cover any damage to the product's surface that is caused by incorrect cleaning.**

NORSK

Tekniske data

- Brukes for tappevann.
- Passer til tappeventiler med G1/2" tilkobling, glatt ende.
- Driftstrykk: 50–1000 kPa. (Anbefalt verdi 100–500 kPa).
- Maks prøvetrykk: 1600 kPa.
- Maks. varmtvannstemperatur: 80 °C. (Anbefalt verdi 60 °C)
- Ventilfestet er typegodkjent med følgende rør:

PE-X ifølge EN ISO 15875:	15x2,5, 16x2,0 og 16x2,2
PE-RT ifølge EN ISO 22391:	15x2,5 og 16x2,2
PB ifølge EN ISO 15876:	16x2,0

Multilayer-rør av fabrikat:

Uponor UNI PIPE PE-RT/AL/PE-RT 16*2

Geberit 16*2,0 Systemrohr ML Flowfit/pushfit PE-RT typ II

Thermotech MultiSystem AluComposite PE-RT Type2/AL/PE-RT Type2 16*2

Roth Systemrohr Alu-Laserplus 16*2 mm PE-RT Typell/AI/PE-RT Typell

LK PAL Universal Pipe A16 16*2,0

TECElogo dimension 16 – multilayer pipe – PE-Xc/AI/PE-RT 16*2,0 mm

TECElogo dimension 16 – multilayer pipe – PE-RT/AI/PE-RT 16*2,0 mm

HENCO RIXc PE-Xc/AI/PE-Xc 16*2

FRÄNKISCHE turatec multi 16*2 PE-RT II/AI/PE-RT II

Skader som skyldes spenningskorrosjon som oppstår på grunn av vannets eller det omgivende miljøets beskaffenhet samt feil montering, er ikke inkludert i produktansvaret.

Tetthetskontroll

Trykk- og tetthetskontroll skal utføres ifølge anvisninger på sækervatten.se.

Man kan trykkteste før man monterer tappeventilen ved hjelp av en spesiell trykktestplugg, FMM 1716-1000.

OBS! Smør **IKKE** medierør, støttehylse og klemring.

Montering

Installasjonen skal utføres i samsvar med gjeldende bransjeregler for sikker vanninstallasjon. Vi anbefaler at du bruker et autorisert VVS-firma.

OBS! Ved ny rørinstallasjon må rørene spyles rene før ventilfestet monteres.

Rørene skal festes og monteres vinkelrett mot veggen.

1. Beskyttelsesrørene kappes 4–6 mm fra vegg.
2. Trykk medierørene hardt inn og merk av 32,5±1 mm fra vegg.
3. Kapp medierørene. Om nødvendig må rørene kalibreres og avfases etter kapping. Rørene avfases både utvendig og innvendig slik at man deretter kan montere klemring og støttehylse. Se respektive rørfabrikants anvisninger angående kappeverktøy og grading.
4. Skruueinfestinger på steder for bad eller dusj skal gjøres i betong eller annen massiv konstruksjon, trebjelker, trestendere eller i konstruksjon som er testet og godkjent for infesting. Alle infestinger med skruer gjennom tettesjikt skal tettes, se "Fig. 1" eller "Fig. 2". Materialet for tetting skal feste mot underlaget og være vannbestandig, muggresistent og aldersbestandig.
5. Monter ventilfestet på røret, med dreneringshullet nedover, og skru det fast i veggen.
6. Monter klemringen [a] på røret. Til dette anbefaler vi å bruke vårt monteringsverktøy, FMM 6072-0150 (Ø15) eller FMM 6072-0160 (Ø16), bilde 6:1–6:4. Klemringen skal sitte 1,5 mm inn på røret.
7. Skru i støttehylsen [b] med en 6 mm sekskantnøkkel så langt at den bunner.
8. Monter tappeventilen med et moment på 30–40 Nm. Vent deretter noen minutter før du ettertrekker. Vi anbefaler at du bruker vår forhåndsinnstilte momentnøkkel, FMM 1716-0000, sammen med trykktestpluggen, FMM 1716-1000, for å sikre at du oppnår rett tiltrekkingsmoment. Demonter deretter trykktestpluggen og monter så tappeventilen.

Demontering

1. Demonter koblingen.
2. Skru ut støttehylsene [a] med en 6 mm sekskantnøkkel.
3. Demonter klemringene [b].
4. Skru ut VVS-skruene fra veggbrikken.
5. Bend forsiktig løs veggbrikken.

Tilbakemontering, se "Montering".

Rengjøring

Tørk av produktet ofte for å forlenge dets levetid. Bruk en mikrofiberklut. Ved behov fukt kluten eller bruk en mild såpeløsning som du skyller bort omgående. Tørk deretter av til overflaten er tørt.

OBS! Bruk **IKKE** rengjøringsvapper med grov overflate, rengjøringsmidler som inneholder syrer, kalkløsningsmidler eller eddikspirit til å rengjøre produktet. Innholdet i disse midlene kan ødelegge produktets overflate. **Materialskaider på produktets overflate som skyldes feilaktig rengjøringsmetode, dekkes ikke av vår garanti.**

DANSK

Tekniske data

- Benyttes til postevand.
- Passer til aftapningsventiler med G1/2" tilslutning med glat ende.
- Driftstryk: 50-1000 kPa. (Anbefalet værdi 100-500 kPa).
- Maks. prøvetryk: 1600 kPa.
- Maks. varmtvandstemperatur: 80 °C. (Anbefalet værdi 60 °C).
- Ventilbeslaget er typegodkendt med følgende rør:

PE-X iht. EN ISO 15875:	15x2,5, 16x2,0 & 16x2,2
PE-RT iht. EN ISO 22391:	15x2,5 & 16x2,2
PB iht. EN ISO 15876:	16x2,0

Multilayerrør af fabrikatet:

Uponor UNI PIPE PE-RT/AL/PE-RT 16*2

Geberit 16*2,0 Systemrohr ML Flowfit/pushfit PE-RT typ II

Thermotech MultiSystem AluComposite PE-RT Type2/AL/PE-RT Typ2 16*2

Roth Systemrohr Alu-Laserplus 16*2 mm PE-RT TypII/Al/PE-RT TypII

LK PAL Universal Pipe A16 16*2,0

TECElogo dimension 16 – multilayer pipe – PE-Xc/Al/PE-RT 16*2,0 mm

TECElogo dimension 16 – multilayer pipe – PE-RT/Al/PE-RT 16*2,0 mm

HENCO RIXc PE-Xc/Al/PE-Xc 16*2

FRÄNKISCHE turatec multi 16*2 PE-RT II/Al/PE-RT II

Skader, der forårsages af spændingskorrosion, som opstår på grund af vandets eller det omgivende miljøes beskaffenhed, eller som skyldes forkert montering, er ikke omfattet af produktansvaret.

Tæthedskontrol

Tryk- og tæthedskontrol skal udføres i henhold til anvisningerne på säkervatten.se.

Man kan trykprøve ved hjælp af en specielle trykprøvningsprop, FMM 1716-1000, inden aftapningsventilen monteres.

BEMÆRK! Smør **IKKE** medierør, støttebøsninger og klemringe.

Montering

Installationen skal udføres i henhold til branchereglerne for sikker vandinstallation. Vi anbefaler, at du benytter en autoriseret VVS-installatør.

BEMÆRK! Ved ny rørinstallation skal rørene spules rene, inden ventilbeslaget monteres.

Rørene skal være fastgjort og monteret vinkelret på væggen.

1. Beskyttelsesrørene skæres af 4-6 mm fra væggen
2. Tryk medierørene hårdt ind, og marker 32,5±1 mm fra væggen.
3. Skær medierørene af. Kalibrer om nødvendigt, og affas rørene efter afskæring. Rørene affases både udvendigt og indvendigt, så der senere kan monteres klemring og støttebøsning. Se de pågældende rørproducenters anvisninger vedrørende skæreværktøj og afrætning.
4. På badeværelser eller i brusekabiner skal skruerne fastgøres i beton eller anden massiv konstruktion, tværbjælke eller løsholter af træ eller i en konstruktion, som er testet og godkendt til fastgørelse. Alle skruefastgørelser gennem membraner skal tætnes, se "Fig. 1" eller "Fig. 2". Materiale til tætning skal binde på underlaget og være vandbestandigt, mugresistent og ældningsbestandigt.
5. Monter ventilbeslaget på rørene, med drænhullet nedad, og skru det fast i væggen.
6. Monter klemringen [a] på røret. Til dette anbefaler vi, at man benytter vores monteringsværktøj FMM 6072-0150 (Ø15) eller FMM 6072-0160 (Ø16), billede 6:1-16:4. Klemringen skal sidde 1,5 mm inde på røret.
7. Skru støttebøsningen [b] i med en 6 mm unbrakonøgle, og så langt ind at den går i bund.
8. Aftapningsventilen skal monteres med et moment på 30-40 Nm. Vent et par minutter, og efterspænd derefter. Vi anbefaler, at man benytter vores forudindstillede momentnøgle FMM 1716-0000 sammen med trykprøvningsproppen FMM 1716-1000 for at sikre, at det rigtige tilspændingsmoment opnås. Afmonter herefter trykprøvningsproppen, og monter aftapningsventilen.

Afmontering

1. Afmonter koblingen.
 2. Skru støttebøsningerne [a] ud med en 6 mm unbrakonøgle.
 3. Afmonter klemringene [b].
 4. Skru VVS-skruerne ud af vægbeslaget.
 5. Vrik forsigtigt vægbeslaget løs.
- Genmontering, se "Montering".

Rengøring

Aftør ofte produktet for at forlænge dets levetid. Brug den mikrofiberklud. Fugt kluden om nødvendigt, eller anvend en mild sæbeopløsning, som straks skylles af. Tør derefter fladen helt tør.

BEMÆRK! Brug **IKKE** rengøringsvampe med grov overflade, syreholdige rengøringsmidler, afkalkningsmiddel eller eddikesyre til rengøring af produktet. Indholdet i disse midler kan ødelægge produktets overflade. Beskadigelse af produktets overflademateriale som følge af brug af en forkert rengøringsmetode dækkes ikke af vores garanti.

