

**FM Mattsson Group**

Box 480, SE-792 27 Mora

Tel. +46 (0)250 59 60 00

[www.moraarmatur.com](http://www.moraarmatur.com)

Monteringsanvisning/  
Installation instruction

MA: 89 06 65 – Rev. 007

2024-01-12

# mora

63 02 80, 63 02 81, 63 24 08, 63 24 21

160 C/C BLANDARFÄSTE FÖR PLAST- OCH FLERSKIKTSRÖR

160 C/C WALL PLATE FOR PLASTIC AND MULTILAYER PIPES

## SV - INNEHÅLL

Teknisk information.....	3
Montering.....	4
Demontering.....	7

## EN - CONTENTS

Technical information .....	8
Fitting.....	4
Dismantling .....	7

**SV Blandarfäste**  
Teknisk information

**EN Wall plate**  
Technical information

**NO Veggbrikke**  
Tekniske data

**DK Vægplade**  
Tekniske specifikationer

**FI Pinta-asennuslevy**  
Tekniset tiedot

## SVENSKA

### Teknisk data

- Passar 160±1 mm c/c blandare med inloppskopplingar M26x1.5 enligt standard SMS 3269 och SS 1028.
- Max arbetstryck: 1000 kPa.
- Max provningstryck: 1600 kPa.
- Max momentan arbetstemperatur: 95°C.
- Max kontinuerlig arbetstemperatur: 70°C.
- Blandarfästena är typgodkända med följande rör:

**PE-X enligt EN ISO 15875:** 15x2.5, 16x2.0 & 16x2.2

**PE-RT enligt EN ISO 22391:** 15x2.5 & 16x2.2

**PB enligt EN ISO 15876:** 16x2.0

### Multilayer-rör av fabrikat:

Uponor UNI PIPE PE-RT/AL/PE-RT 16\*2

GEBERIT 16\*2,0 SYSTEMROHR ML FLOWFIT/PUSHFIT PE-RT TYP II

Thermotech MultiSystem AluComposite PE-RT Type2/AL/PE-RT Typ2 16\*2

Roth Systemrohr Alu-Laserplus 16\*2 mm PE-RT TypII/Al/PE-RT TypII

LK PAL Universal Pipe A16 16\*2,0

TECElogo dimension 16 – multilayer pipe – PE-RT/Al/PE-RT 16\*2,0 mm

TECElogo dimension 16 – multilayer pipe – PE-Xc/Al/PE-RT 16\*2,0 mm

FRÄNKISCHE turatec multi 16\*2 PE-RT II/Al/PE-RT II

HENCO RIXc PE-Xc/Al/PE-Xc 16\*2

Skador som orsakas till följd av spänningskorrosion som uppstår på grund av vattnets eller den omgivande miljös beskaffenhet samt felaktig montering inkluderas inte i produktansvaret.

### Tätthetskontroll

Tryck- och tätthetskontroll ska utföras enligt anvisningar på [www.säkervatten.se](http://www.säkervatten.se).

Det går att provtrycka innan man monterar blandaren med hjälp av speciella provtryckningspluggar, MA 63 92 60.AE.

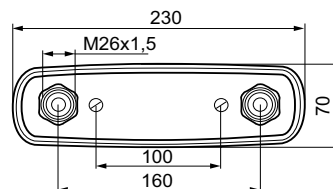
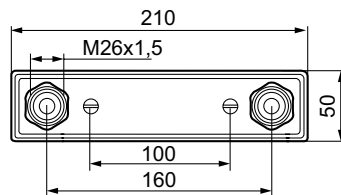
**OBS!** Smörj INTE mediarör, stödhylsa och klämring.



Artikelnr./ Item no.	Rördimension ØD/ Pipe dimension ØD
MA 63 02 80	Ø15
MA 63 02 81	Ø16



Artikelnr./ Item no.	Rördimension ØD/ Pipe dimension ØD
MA 63 24 08	Ø15
MA 63 24 21	Ø16



**SV Blandarfäste**  
Montering

**NO Veggbrikke**  
Montering

**FI Pinta-asennuslevy**  
Asennus

**EN Wall plate**  
Fitting

**DK Vægplade**  
Montering

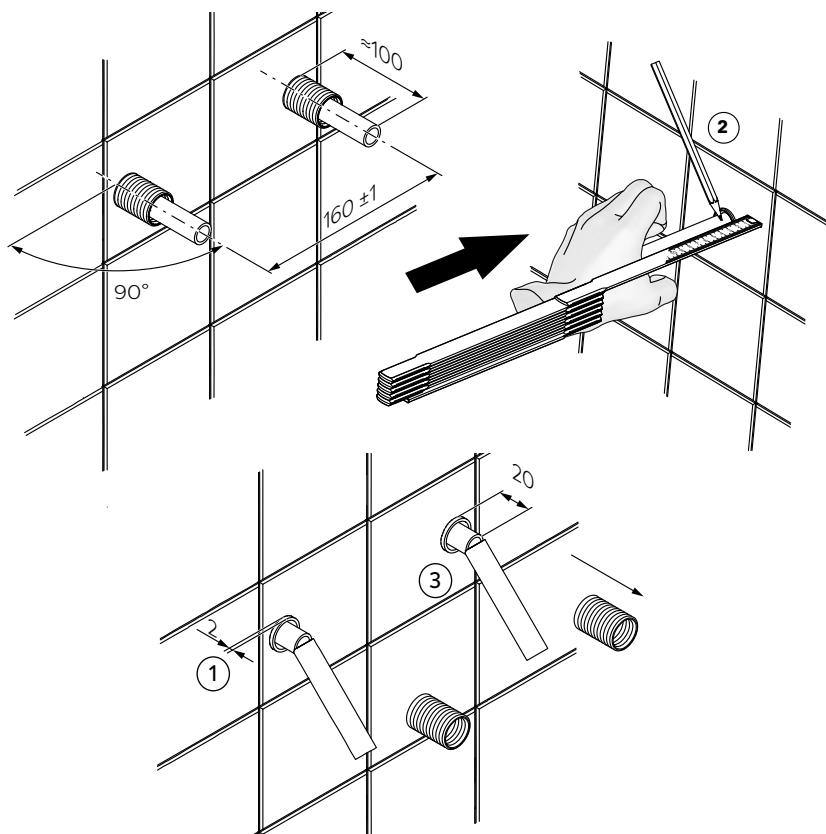
## Montering

Installationen ska utföras enligt branschregler Säker Vatteninstallation. Vi rekommenderar att du anlitar ett auktoriserat VVS-företag.

OBS! Vid ny rörinstallation måste rören renspolas innan blandaren monteras.

Rören ska vara fixerade och monterade vinkelräta mot vägg samt sticka ut ca. 100 mm på ett centrumavstånd av  $160 \pm 1$  mm.

1. Skyddsrören kapas 2 mm från vägg
2. Tryck in mediasrören hårt och markera 20 mm från vägg.
3. Kapa mediasrören. Kalibrera om nödvändigt samt fasa rören efter kapning. Rören fasas både utvändigt och invändigt för att sedan kunna montera klämring och stödhylsa. Se respektive rörfabrikants anvisningar angående kapverktyg och gradning.



**SV** Blandarfäste  
Montering

**NO** Veggbrikke  
Montering

**FI** Pinta-asennuslevy  
Asennus

**EN** Wall plate  
Fitting

**DK** Vægplade  
Montering

4. Skruvfästningar i våtzon 1 ska göras i betong eller annan massiv konstruktion, träreglar, träkortlingar eller i konstruktion som är provad och godkänd för infästning, till exempel skivkonstruktion. Se exempel på godkända konstruktioner på [saker.vatten.se](http://saker.vatten.se).

Alla infästningar i våtzon 1 och 2 ska tätas, se "Fig. 1" eller "Fig. 2". Material för tätning ska fästa mot underlaget och vara vattenbeständigt, mögelresistent och åldersbeständigt.

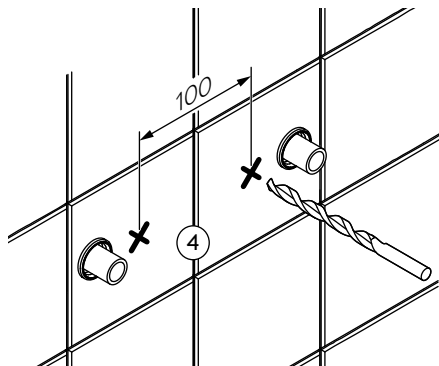


Fig. 1

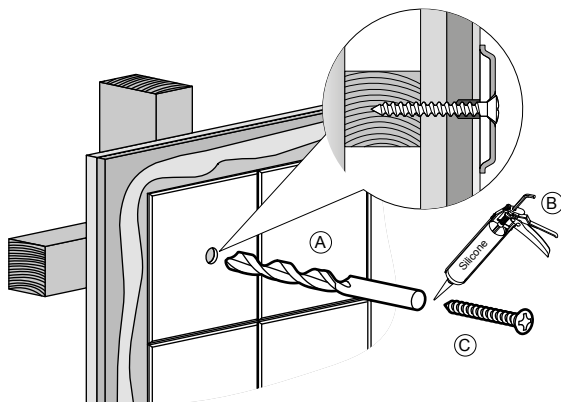
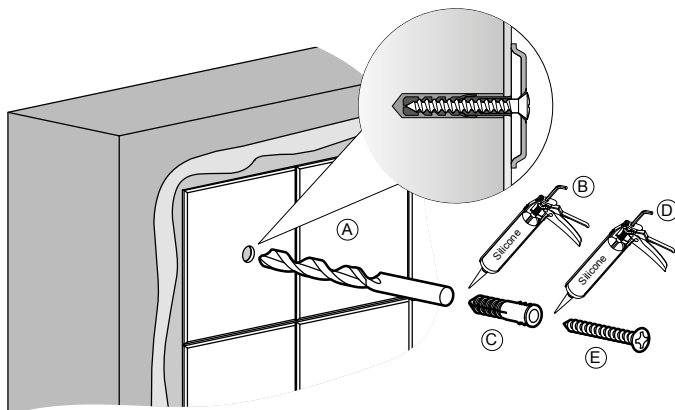


Fig. 2



**SV** Blandarfäste  
Montering

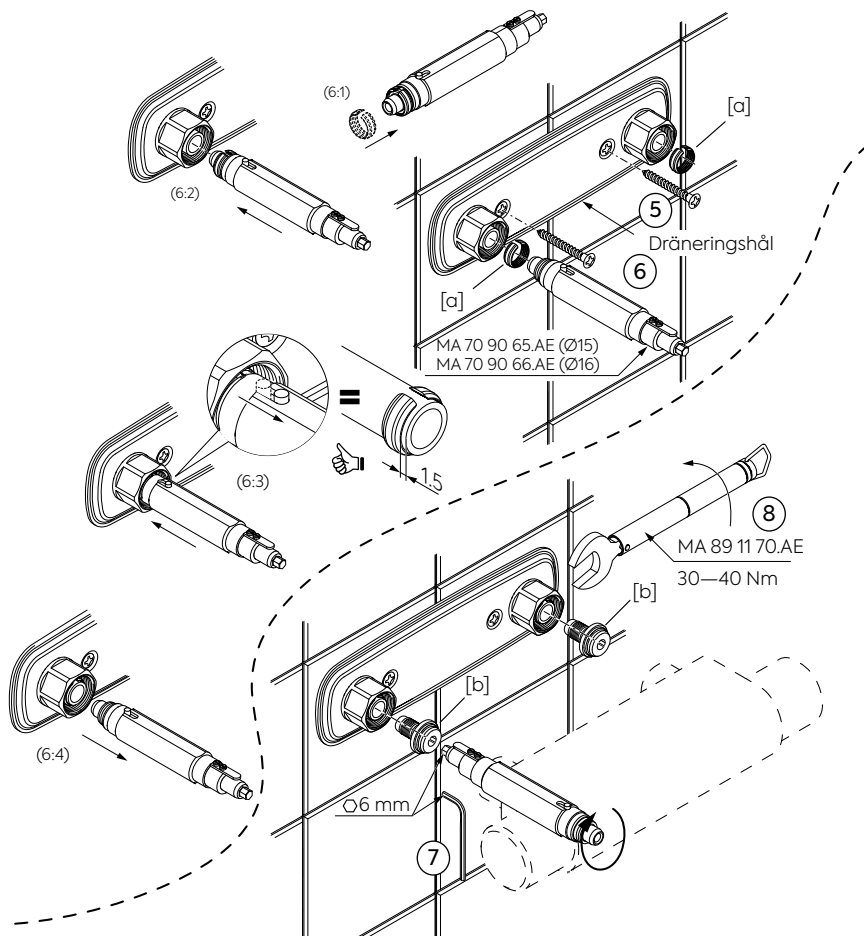
**NO** Veggbrikke  
Montering

**FI** Pinta-asennuslevy  
Asennus

**EN** Wall plate  
Fitting

**DK** Vægplade  
Montering

5. Montera blandarfästet på rören, med dräneringshålet nedåt, och skruva fast det i väggen.
6. Montera klämringarna [a] på rören. För detta rekommenderar vi att använda vårt monteringsverktyg, MA 70 90 65.AE (Ø15) eller 70 90 66.AE (Ø16), bild 6:1—6:4. Klämringarna ska sitta 1.5 mm in på röret.
7. Skruva i stödhylsorna [b] med en 6 mm insexnyckel så långt att de bottenar.
8. Montera sedan blandaren. Dra muttrarna växelvis med moment 30—40 Nm, vänta några minuter och efterdra. Vi rekommenderar att använda vår förinställda momentnyckel, MA 89 11 70.AE, för att säkerställa att rätt åtdragningsmoment uppnås.



**SV** Blandarfäste  
Demontering

**NO** Veggbrikke  
Demontering

**FI** Pintta-asennuslevy  
Irrotus

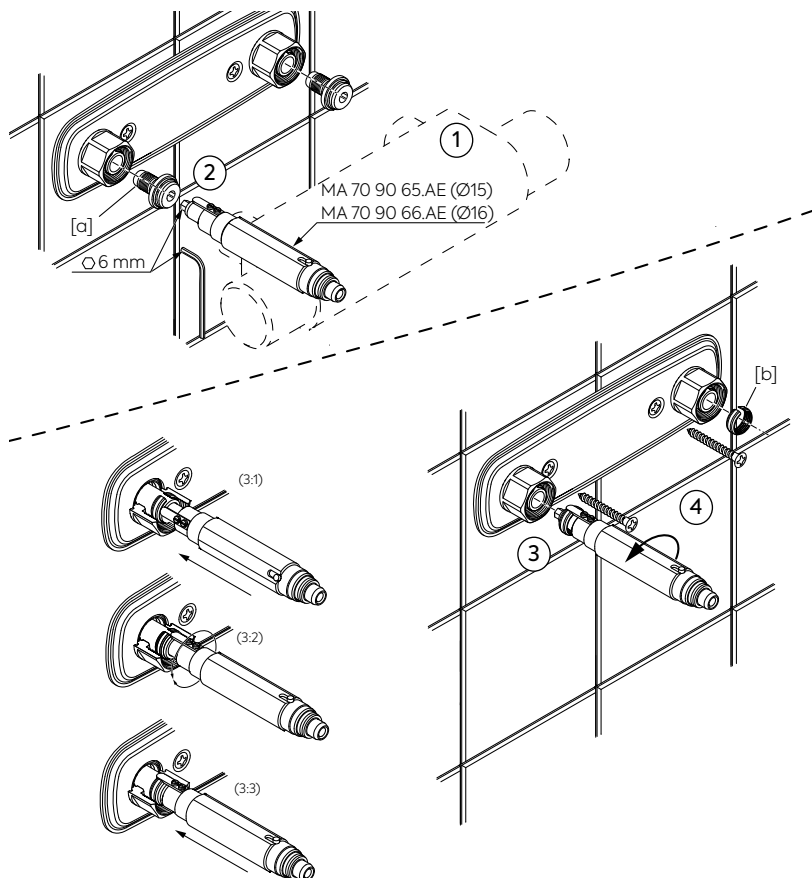
**EN** Wall plate  
Dismantling

**DK** Vægplade  
Afmontering

## Demontering

1. Demontera blandaren.
2. Skruva ur stödhylsorna [a] med en 6 mm insexnyckel.
3. Demontera klämringarna [b]. För detta rekommenderar vi att använda vårt monteringsverktyg, MA 70 90 65.AE (Ø15) eller 70 90 66.AE (Ø16).
4. Skruva ur VVS-skruvarna ur blandarfästet.
5. Bänd försiktigt loss blandarfästet.

Återmontering, se "Montering".



# ENGLISH

## Technical data

- Used for tap water.
- Fits 160±1 mm c/c mixers with M26x1.5 inlet connectors compliant with standards SMS 3269 and SS 1028.
- Max. working pressure: 1000 kPa.
- Max test pressure: 1600 kPa.
- Max. instantaneous working temperature: 95°C.
- Max. continuous working temperature: 70°C.
- The mixer brackets are type-approved with the following pipes:

<b>PE-X according to EN ISO 15875:</b>	15x2.5, 16x2.0 & 16x2.2
<b>PE-RT according to EN ISO 22391:</b>	15x2.5 & 16x2.2
<b>PB according to EN ISO 15876:</b>	16x2.0

## Multilayer pipes from the following manufacturers:

Uponor UNI PIPE PE-RT/AL/PE-RT 16\*2

GEBERIT 16\*2,0 SYSTEMROHR ML FLOWFIT/PUSHFIT PE-RT TYP II

Thermotech MultiSystem AluComposite PE-RT Type2/AL/PE-RT Typ2 16\*2

Roht Systemrohr Alu-Laserplus 16\*2 mm PE-RT TypII/Al/PE-RT TypII

LK PAL Universal Pipe A16 16\*2,0

TECElogo dimension 16 – multilayer pipe – PE-RT/Al/PE-RT 16\*2,0 mm

TECElogo dimension 16 – multilayer pipe – PE-Xc/Al/PE-RT 16\*2,0 mm

FRÄNKISCHE turatec multi 16\*2 PE-RT II/Al/PE-RT II

HENCO RIXC PE-Xc/Al/PE-Xc 16\*2

Product liability does not cover damage resulting from stress corrosion caused by characteristics of the water or surrounding environment.

## Tightness check

Pressure and tightness tests must be performed. Before installing the mixer, you can perform a pressure test using special pressure testing plugs MA 63 92 60.AE.

**NOTE!** Do NOT lubricate medium pipes, supporting bushes and clamp rings.

## Installation (see page 4-6)

Installation should be carried out by an authorised water and sanitation company.

NOTE! When installing new pipes, the pipes must be flushed clean before the mixer is connected.

The pipes should be fixed and installed at right angles to the wall and should protrude approx. 100 mm, with a centre distance of 160 ±1 mm.

1. Cut the conduit at 2 mm from the wall.
2. Press the medium pipes in firmly and make a marking 20 mm from the wall.
3. Cut the medium pipes. Calibrate if necessary and bevel the pipes after cutting them. The pipes should be bevelled both externally and internally so that the clamp ring and the supporting bush can be correctly installed. See individual pipe manufacturers' instructions regarding cutting tools and deburring.
4. The screw mountings should be of a sturdy design, for instance made of concrete, wooden studs, wooden nogging pieces or a design that has been tested and approved for mounting, e.g. pad design. All attachment points must be sealed. See "Fig. 1" or "Fig. 2". The sealant material must attach firmly to the underlying surface and be water-resistant, mould-resistant and non-ageing.
5. Attach the mixer bracket to the pipes with the drainage hole downwards and screw it into place.
6. Fix the clamp rings [a] to the pipes. For this we recommend our installation tool MA 70 90 65.AE (Ø15) or 70 90 66.AE (Ø16), Figs. 6:1 – 6:4. The clamp rings should be 1.5 mm in from the end of the pipe.
7. Screw in the supporting bushes [b] using a 6 mm Allen key until they reach right to the end.
8. Then install the mixer. Tighten the nuts alternately with a tightening torque of 30 – 40 Nm, wait a few minutes, then re-tighten. We recommend using our preset torque wrench, MA 89 11 70.AE, to ensure the correct tightening torque.

## Dismantling (see page 7)

1. Disconnect the mixer.
2. Unscrew the supporting bushes [a] using a 6 mm Allen key.
3. Disconnect the clamp rings [b]. For this we recommend our installation tool MA 70 90 65.AE (Ø15) or 70 90 66.AE (Ø16).
4. Unscrew the plumbing screws from the mixer bracket.
5. Carefully pry off the mixer bracket. To reassemble, see "Installation".