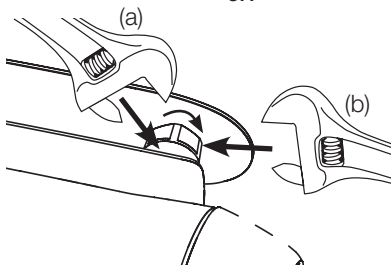
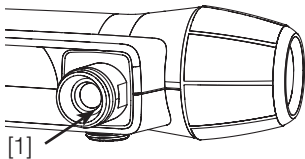
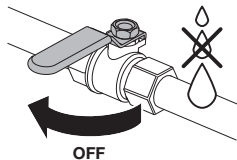


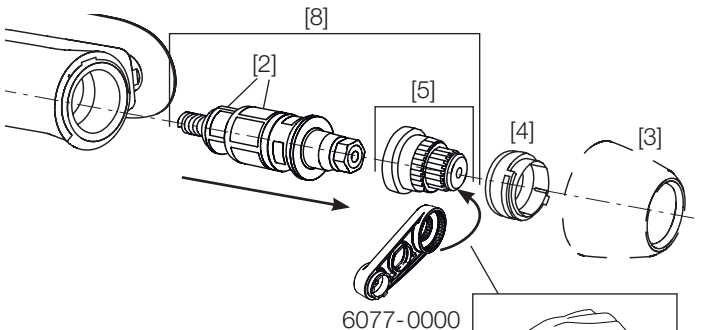
Byte av filter i inloppsniplarna [1]:

Stäng först av inkommande vatten.

Demontera blandaren från väggbrockan: Håll fast med en skiftnyckel (a) så att nippeln inte roterar och muttern skruvas samtidigt med en annan skiftnyckel (b) medurs. Byt filtren.

**Filtersats****Filter kit****Byte av reglerpaketets filter [2]:**

Stäng först av inkommande vatten. Demontera temperaturratten [3] (se instruktioner för respektive blandare på fmmattsson.com). Ta bort skållningsskyddsringen [4]. Skruva loss överdelen [5] enligt följande: Tryck in spindeln [6] och håll fast den så att den inte roterar med, samtidigt som muttern [7] skruvas med FM Mattssons serviceverktyg (Art.nr. 6077-0000). Dra ut reglerpaketet [8]. Vid byte av reglerpaketets filter: Dra av filtren från reglerpaketet. För att få av det större filtret måste först o-ringen demonteras. Montera de nya filtren på reglerpaketet. Återmontera därefter reglerpaketet i blandaren. Öppna huvudkranen och kontrollera utgående temperatur. Se "Kalibrering av temperatur".



Kalibrering av temperatur

Demontera temperaturratten [3] (se instruktioner för respektive blandare på fmmattsson.com). Vrid spindeln (b) medurs för kallare vatten och moturs för varmare vatten. När den önskade temperaturen är inställd på ca 38°C, monteras skållningskyddsringens stopplack **1** så att den kommer i linje med 38° markeringen **2** på blandarhuset. (a) skållningskyddsring, (b) spindel, (c) varmare, (d) kallare.

