



WiSecure W801

Vägggenomföring

WiSecure W801 är en specialtätning för vatten och radon vid ingjutning av runda rör i betongväggar och golv. Ringarnas unika profilutformning i kombination med tillhörande slangklämmor ger en effektiv tätning mellan rör och betong samtidigt som den tillåter axiell rörelse.

WiSecure W801 är konstruerad för att fungera vid både låga och höga vattentryck. Det är en rörelsevänlig tätning som tillåter axiella rörelser hos det ingjutna röret. Tätningen är justerbar efter ingjutningen och kan monteras från både in- och utsida betongvägg.

WiSecure W801 kan användas till alla typer av rörmaterial och tillåter stor axiell rörelse hos rör med slät yta. Genom gummiringarnas speciella profiler erhålls en effektiv tätning mellan rör och betong. En kavitet i den grövre gummiringen fylls med ett smörjmedel som underlättar axiell rörelse samtidigt som det förhindrar vatten-inträngning via eventuella repor på röret. Spännringens tryck får tätningen att expandera samtidigt som trycket mot den omgivande betongen ökar och smörjmedel tränger ut från fettspåret.

Material

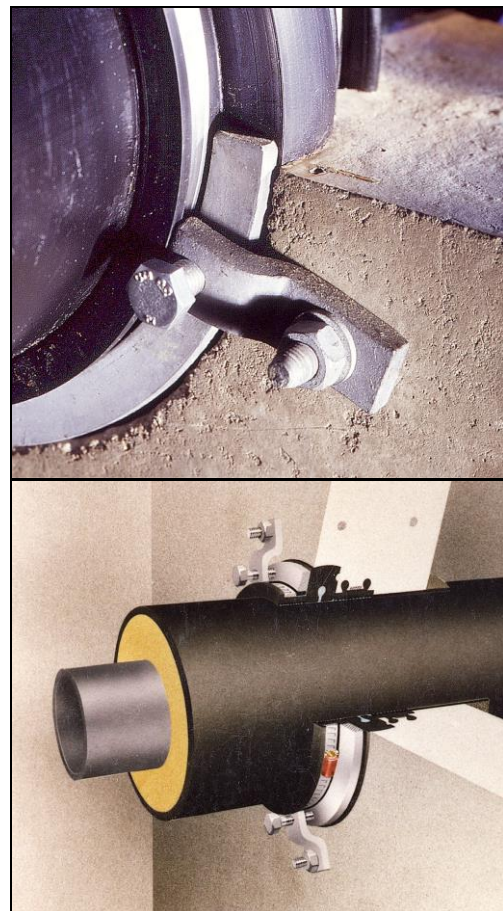
Tätningsslingor tillverkas i syntetiskt gummi (EPDM) med hårdhet $40^{\circ} \pm 5^{\circ}$ IRHD. Materialet uppfyller kraven enligt materialstandarden EN 681-1- tabell 2, CE-märkning och EU:s Byggproduktförordning. (CPR). Slangklämma med alla delar i syrafast stål (W5, AISI 316). Spännring och spännklov i varmförzinkat stål (S235). Expanderbult i varmförzinkat stål och smörjmedel av polyalkylenglykol.

Vattentäthet

Applikationen klarar 0,74 bars vattentryck vid liten axiell rörelse (< 5 mm) och 0,2 bar vid större axiell rörelse. Våra interna tester visar att applikationen klarar över 2,5 bars in- och utvändigt vattentryck.

Testresultat

Tätningarna i W800-systemet har med godkänt resultat genomgått funktions- och täthetsprov hos Studsvik Energiteknik AB och Fernwärme ForschungsInstitut in Hannover, Tyskland. Tester gjorda 2014 vid Sveriges Tekniska Forskningsinstitut, SP, visar att den inre tätningen är helt lufttät (inget luftflöde kunde uppmätas) och därmed tät mot genomträngning av radon när tätningen är ingjuten i betong.

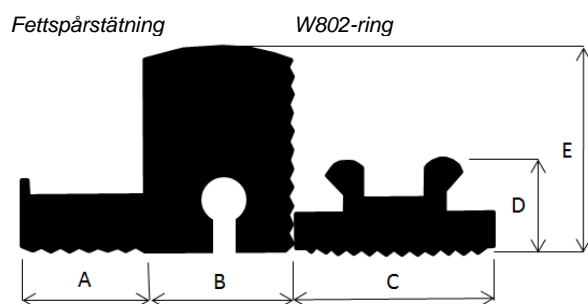
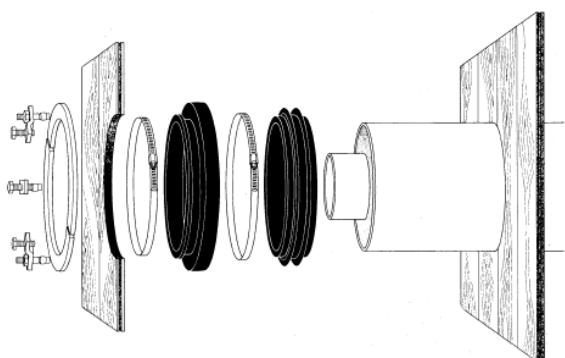


Montering

W801 tätningen kan delvis demonteras och justeras efter ingjutningen.

Antal spännklovar vid mantelrördimension:

Rördimension (mm)	Spännklovar (st)
110-315	8
355-560	10
630-710	12
800-1000	16



Dim.	A	B	C	D	E
110 - 180	26	25	40	22	37
200 - 1000	26	31	50	27	44

Alla mått i mm

Rördimensioner

Dimensioner dy i mm

Rör dy	Art.nr	Rör dy	Art.nr	Rör dy	Art.nr	Rör dy	Art.nr
110	1659204	200	1816100	355	1816604	630	1817104
125	1659302	225	1816205	400	1816702	710	1817202
140	1659400	250	1816303	450	1816800	800	1817300
160	1659505	280	1816401	500	1816905	900	1818206
180	1672000	315	1816506	560	1817006	1000	1818500

Andra dimensioner än i tabellen ovan tillverkas på begäran.

Monteringsinstruktion

1. Tag upp runda hål i den ena formväggen för rör- och fettspårstättningens slangklämmeflås. Hålet i den andra formväggen tas upp något större än mantelrörets yttre diameter.

2. Montera båda gummiringarna på röret. Vräng fettspårstättningen och fyll fettspåret med det medlevererade smörjmedlet. Vräng tillbaka ringen och montera båda gummiringarna intill varandra. Pressa ringarna mot formväggen (den större gummiringens slangklämmeflås skall gå igenom formväggen) och drag åt slangklämmorna så att god kontakt erhålls med röret.

Ska röret utsättas för axiell rörelse ska den del av röret som ej upptas av gummiringarna skyddas med något slag av distansmaterial, t.ex tjärpapp. Detta för att undvika direkt betongjutning mot mantelröret.

3. Armera och gjut betongväggen. Vibrera betongen så att god anslutning erhålls mot gummiringarna.

4. Borra efter avformningen hål i betongväggen för spännklovarnas expanderbultar. Använd en spännklov som mall. Placera ändspännklovarna max. 50 mm från spännringens öppna ände. Fördela resterande spännklovar jämnt runt röret.

5. Montera spännring och spännklovar. Justera spännringen så att den enbart pressar mot gummiringen och ej mot betongväggen. Drag åt spännklovarna så att fettspårstättningen pressas mot betongväggen. Kontrollera så att den yttre slangklämmen är åtdragen.