

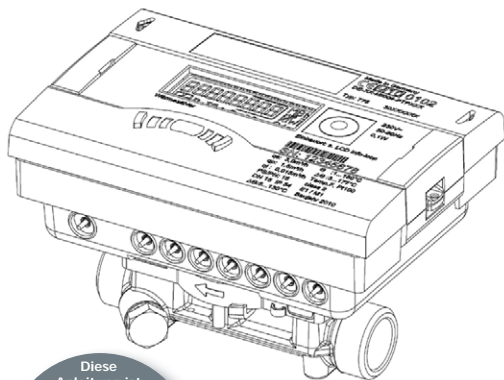
Ultraschall-Energiezähler

Ultrasonic energy meter

Compteur d'énergie à ultrasons

Contador de energia de ultrasonidos

Einbauanleitung
Installation guide
Guide d'installation
Instrucciones de montaje

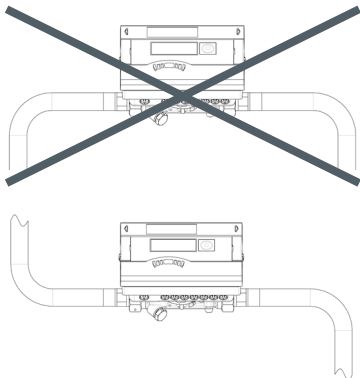
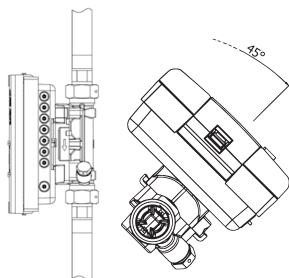


Diese
Anleitung ist
dem Endkunden
auszuhändigen.

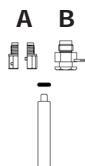
This guide must be given
to the end consumer.
Ce guide doit être donné
au client final.

Esta guía se debe dar
al cliente final.

I



II



1

2

3

4

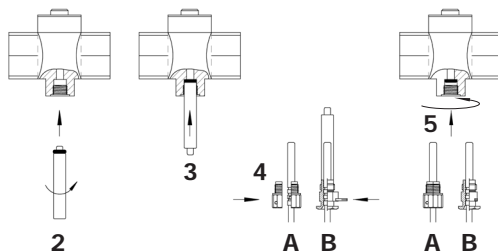
A

B

A

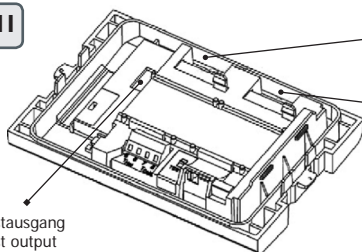
B

5



III

Testausgang
Test output
Sortie de test
Salida ensayo



Steckplatz 1
Slot 1
Emplacement 1
Puerto 1

Steckplatz 2
Slot 2
Emplacement 2
Puerto 2

Inhalt

1.	Allgemein	4
2.	Transport und Lagerung	5
3.	Montage des Energiezählers (Abb. I)	6
4.	Temperaturfühler	8
4.1	Einbau in Kugelventil mit Adapter.....	8
4.2	Einbau in Tauchhülse.....	9
5.	Spannungsversorgung	9
5.1	Batterie	9
5.2	Netzteil	9
6.	Inbetriebnahme	10
6.1	Vorlauf / Rücklauf Einstellung (optional ab Werk)	10
7.	Erweiterungsmodule	12
7.1	Montage der Module (Abb. III)	12
7.2	Kommunikation.....	12
7.2.1	Kommunikation via Funk	13
7.2.2	Kommunikationsmodul M-Bus	13
7.2.3	Kommunikationsmodul RS232.....	14
7.2.4	Kommunikationsmodul RS485.....	14
7.2.5	Kommunikationsmodul Modbus RTU.....	15
7.2.6	Kommunikationsmodul LonWorks.....	15
7.3	Funktionsmodul Impulseingang.....	16
7.4	Funktionsmodul Impulsausgang.....	17
7.5	Funktionsmodul Kombi (IN/OUT)	17
7.6	Funktionsmodul Analogausgang.....	18
7.7	Weitere Funktionsmodule (Zubehör).....	18
7.8	Testausgang	18
8.	Anzeige	19
9.	Bedienung	21
10.	Anzeige Fehler-Codes	21
11.	Umwelthinweis	22
12.	Konformitätserklärung für Geräte nach MID	22
12.1	EU DoC 775/3.....	81
12.2	EU DoC 775 noMID/2.....	82
12.3	DE DoC 775/0.....	83

1. Allgemein

Diese Anleitung wendet sich an ausgebildetes Fachpersonal. Grundlegende Arbeitsschritte sind deshalb nicht aufgeführt.



Die Plombierung am Energiezähler darf nicht verletzt werden!
Eine verletzte Plombierung hat das sofortige Erlöschen der Werksgarantie und der Eichung zur Folge. Die mitgelieferten Kabel dürfen weder gekürzt noch verlängert oder auf andere Weise verändert werden.



Gesetzliche Vorgaben und Bedienungsvorschriften für den Einsatz von Energiezählern sind zu beachten!

Der Einbau darf nur durch einen Fachbetrieb für Energiezählerinstallation und des Elektrogewerbes vorgenommen werden. Das Personal muss auf die Installation und den Umgang mit Energiezählern und elektrischen Geräten sowie den gültigen Richtlinien geschult sein.

Medium: Wasser, nach AGFW-Merkblatt CEN/TR 16911.

Bei Verwendung von Wasserzusätzen (z.B. Korrosionsschutz) hat sich der Anwender über eine ausreichende Korrosionsbeständigkeit zu vergewissern.



Dieses Produkt wird (falls zutreffend) als druckhaltendes Ausrüstungsteil im Sinne der Druckgeräterichtlinie (DGRL) bezeichnet und darf als druckhaltendes Ausrüstungsteil nur mit dafür geeigneten Temperaturfühlern betrieben werden.

Dieses Produkt ist nicht für den Einsatz als Sicherheitsvorrichtung im Sinne der Druckgeräterichtlinie (DGRL) bestimmt.



Folgende Angaben sind dem Typenschild des jeweiligen Gerätes zu entnehmen:

- die Nennweite DN für Rohrleitung
- den aufgebrachtten Prüfdruck PT in bar und das Datum
- die beabsichtigte Verwendung
- die Fluidgruppe
- die Netzspannung in Volt

- Optional auch als eigene Variante für das Medium (in LCD Schleife 3) Tyfocor LS verfügbar.
- Die Mediumtemperatur ist festgelegt mit 5 ... 130 °C (150 °C)

- Temperaturbereich abhängig von Variante und Nenngröße.
- Der genaue Temperaturbereich ist dem Typenschild zu entnehmen.
- Bei Betaung ist die vergossene Variante zu wählen.
- Die Betriebs-/ Umgebungsbedingungen sind festgelegt mit 5 ... 55 °C; IP 54/64; 93 % rel. Feuchte.
- Umgebungstemperaturen unter 35 °C begünstigen die Lebensdauer der Batterie.



Wird der Durchflusssensor mit der Rohrleitung isoliert, muss das Rechenwerk freiliegend sein.

Eine umfangreiche Bedienungsanleitung mit weiteren Details zu den Varianten ist unter <https://www.diehl.com/metering/de/support-center/download-center/> zu finden.

Die Software IZAR@Mobile2 dient zum Auslesen und Parametrisieren und ist im Internet zu finden unter: <https://www.diehl.com/metering/de/support-center/download-center/>



Ändern von kommunikationsrelevanten Parametern kann zum Verlust der OMS-Zertifizierung führen.

2. Transport und Lagerung

Auspacken

Energiezähler sind Messgeräte und müssen sorgsam behandelt werden. Zum Schutz vor Beschädigung und Verschmutzung sollten sie erst unmittelbar vor dem Einbau aus der Verpackung genommen werden.

Transportieren

Der Transport des Zählers ist nur in Originalverpackung zulässig.



Bei Versand von Messgeräten / Komponenten mit Funk per Luftfracht ist der Funk vor dem Versand zu deaktivieren.

3. Montage des Energiezählers (Abb. I)

- Der Energiezähler wird, je nach Bauform und Applikation (Wärme-, Kälte-Zähler), entweder im warmen Zweig oder im kalten Zweig der Anlage eingebaut.
- Der Durchflusssensor ist so einzubauen, dass die Flussrichtung mit der auf dem Sensor angegebenen Pfeilrichtung übereinstimmt.
- Je nach Ausführung muss der Durchflusssensor im Vorlauf bzw. im Rücklauf eingebaut werden. Die Einbauposition wird in der Infoschleife 3.5 (siehe "Infoschleife (3)" auf Seite 20) und ggf. zusätzlich anhand eines Piktogramms angezeigt.



- Beruhigungsstrecken vor und nach dem Durchflusssensor sind nicht erforderlich. Für Anlagen ohne Temperaturdurchmischung ist eine gerade Strecke vor dem Durchflusssensor mit 3...10 DN zur Strömungsberuhigung empfehlenswert.

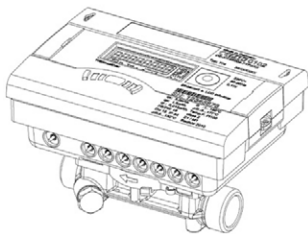


Die Montage kann sowohl in waagerechten als auch in senkrechten Rohrstücken vorgenommen werden, allerdings nie so, dass sich Luftblasen im Zähler ansammeln können.

Der Durchflusssensor muss immer mit Flüssigkeit gefüllt sein.

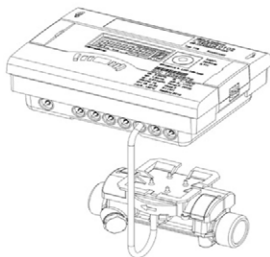
Frost am Zähler ist zu vermeiden.

- Wir empfehlen den Durchflusssensor gekippt einzubauen.
- Zur Vermeidung von Kavitation muss der Systemdruck min. 1 bar betragen.
- Auf einen ausreichenden Abstand zwischen dem Zähler und möglichen Quellen elektromagnetischer Störungen (Schalter, Elektromotoren, Leuchtstofflampen, usw.) achten.
- Die Kabel des Durchflusssensors oder Temperaturfühler sind möglichst frei hängend (nicht gebündelt - Antennenwirkung) mit ausreichendem Abstand zu elektromagnetischen Störern zu verlegen.



T: 5 ... 90 °C

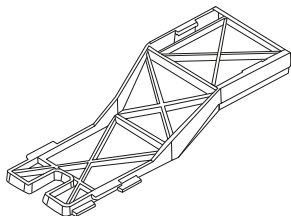
$T_{\text{Wasser}} > T_{\text{Umgebung}}$



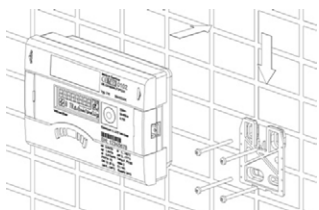
T: 5 ... 130 / 150 °C

$T_{\text{Wasser}} < T_{\text{Umgebung}}$

- Das Rechenwerk muss **ab 90 °C** Mediumstemperatur oder bei $T_{\text{Wasser}} < T_{\text{Umgebung}}$ (Applikation Kältezähler oder bei Wärmezähler mit Kältetarif) abgenommen werden und in ausreichendem Abstand von Wärmequellen montiert werden. Hierzu steht ein Wandhalter (Lieferumfang) oder eine Absetzhalterung (optional) zur Verfügung.



Absetzhalterung



Wandmontage

- Zur Erleichterung der Demontage des Energiezählers empfiehlt sich der Einbau von Absperrventilen vor und nach dem Energiezähler.
- Der Zähler sollte für Service- und Bedienungspersonal bequem erreichbar installiert werden.
- Eine abschließende Inbetriebnahme ist durchzuführen und zu dokumentieren.

4. Temperaturfühler



Trennbare oder nicht mittels Eichaufkleber gesicherte Temperaturfühler müssen eine eigene EU-Zulassung und CE-Kennzeichnung besitzen.



Die Temperaturfühler vorsichtig behandeln!

Die Fühlerkabel sind mit farbigen Typenschildern versehen:

- Rot: Fühler im warmen Zweig
- Blau: Fühler im kalten Zweig

- Die maximale Kabellänge der Temperaturfühler PT100 6 m und bei PT500 10 m.
- Ein Verkürzen oder Verlängern der Anschlussleitungen ist nicht zulässig.
- Die freien Temperaturfühler können direkt eintauchend (z. B. Kugelventil) oder in eine für diesen Fühlertyp konformitätsuntersuchte Tauchhülse montiert werden.
- Die Fühler müssen symmetrisch eingebaut werden.
- Nach Inbetriebnahme des Zählers darauf achten, dass die Temperaturfühler immer korrekt am Rechenwerk angeschlossen sind.

4.1 Einbau in Kugelventil mit Adapter

(Verschraubungsset in separatem Beutel)

Verwenden Sie Kugelventile mit Temperaturfühler-Einbaumöglichkeit mit einem Gewinde M10 x 1.

Vorbereitende Maßnahmen

- Kugelventil schließen.
- Verschlusschraube aus dem Kugelventil herausschrauben.

Einbau (siehe Abb. II)

1. O-Ring aus dem beiliegenden Verschraubungsset (Typ A bzw. B) auf den Montagestift aufsetzen.
2. O-Ring mit dem Montagestift in die Fühlerbohrung des Kugelventils einsetzen (Montagestift dabei drehen).
3. O-Ring endgültig mit dem anderen Ende des Montagestifts positionieren.
4. Befestigungsschraube
 - Typ A (Kunststoff) - Befestigungsschraube auf den Temperaturfühler stecken.

- Typ B (Messing) - Temperaturfühler in die Befestigungsschraube einsetzen und den Fühler in dem Montagestift platzieren. Den Kerbstift komplett eindrücken und den Montagestift abziehen.
5. Temperaturfühler mit Befestigungsverschraubung in das Kugelventil einsetzen und handfest anziehen (2-3 Nm).

4.2 Einbau in Tauchhülse

Es ist empfohlen, die Temperatursensoren für Nenngößen DN25 und kleiner, bei Neuinstallation nur direkt eintauchend einzubauen.

Dies dient der höheren Temperatur-Messgenauigkeit.

5. Spannungsversorgung

5.1 Batterie

In der Standardversion ist eine 3,6 VDC Lithium-Batterie eingebaut.

- Die Batterie darf nicht aufgeladen oder kurzgeschlossen werden.
- Umgebungstemperaturen unter 35 °C begünstigen die Lebensdauer der Batterie.



Gebrauchte Batterien sind an geeigneten Sammelstellen zu entsorgen! Bei Benutzung von falschen Batterie-Typen besteht Explosionsgefahr.

5.2 Netzteil

- Netzteile mit 24V AC oder 230V AC können jederzeit geändert oder ergänzt werden.



Der Berührungsschutz ist zwingend zu installieren. Es darf auf keinen Fall zwischen zwei Phasen angeklemt werden, da sonst das Netzteil zerstört wird.

- Die Zuleitung ist mit max. 6 A abzusichern und gegen Manipulation zu schützen.
- Das Netzteil meldet dem Zähler, ob Netzspannung anliegt.
- Im Falle des Netzausfalles übernimmt die Stützbatterie (CR2032) am Netzteil die Spannungsversorgung für bis zu 1 Jahr. LCD-Werte (nach Tastendruck), Datum und Uhrzeit werden weiterhin aktuell gehalten, jedoch sind alle Messfunktionen inkl. Durchflussmessung außer Betrieb. Die Kommunikation über die optionalen Module M-Bus,

RS485, RS232 oder der optischen Schnittstelle bleiben erhalten, reduzieren jedoch die Lebensdauer der Stützbatterie. Der Funk ist jedoch im Falle des Netzausfalles abgeschaltet.

6. Inbetriebnahme

Nachdem der Zähler installiert wurde, müssen die Komponenten (Rechenwerk, Volumengeber und beide Temperaturfühler) verplombt und der Zähler muss von einem gemäß der Gesetzgebung zugelassenen Fachbetrieb in Betrieb genommen werden.

- Überprüfen Sie dabei die Anzeige auf Plausibilität des Durchflusses und der Temperaturen.

Weitere Informationen entnehmen Sie bitte der Bedienungsanleitung:

<https://www.diehl.com/metering/de/support-center/download-center/>

6.1 Vorlauf / Rücklauf Einstellung (optional ab Werk)

In Schleife 3 ("3.5" auf Seite 20) kann optional vor Ort die Installationsposition des Zählers eingestellt werden. Somit ist die Installation im Einlauf (Vorlauf) oder Auslauf (Rücklauf) möglich.



Diese Einstellung ist **vor** der Inbetriebnahme der Zähler durchzuführen.

Im Auslieferungszustand ist der Auslauf (Rücklauf) voreingestellt und wird wie folgt im Display dargestellt.



Einstellung und Anzahl der möglichen Änderungen.

Zur Umstellung wechselt man in Schleife 3 (siehe 9. Bedienung) zum Fenster mit der Bezeichnung "AUSLAUF".

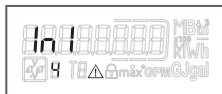
Beim Drücken und Halten der Taste für >6s wechselt die Anzeige/Einstellung auf "EINLAUF".

Diese Einstellung ist insgesamt 8 mal durch Drücken der Taste änderbar.



Die Anzeige wechselt während der 6s.
Dies hat keinen Einfluss auf die Funktion.

Ablaufsequenz beim Wechseln



Taste gedrückt < 3s

Taste gedrückt > 3s

Beim Drücken und Halten der Taste für weitere > 6s führt der Zähler das im Display angezeigte Kommando durch.



Bei jeder Änderung wird die eingerahmte Zahl im Display um 1 verringert.

Nach 8 mal Wechseln endet die Möglichkeit zum Verändern der Installationsposition.



Die Änderungsmöglichkeit endet entweder sofort mit Wasserdetektion oder nach drei Stunden im Betrieb ohne Fehlererkennung (ab Werk voreingestellt).

Im Display erscheint folgende Anzeige (Beispiel):



Anzeige für Änderungen verschwindet.



Beim Ändern der Installationsposition müssen die Fühler der aktuellen Installation angepasst werden (siehe Kapitel 4).

7. Erweiterungsmodule

Der Energiezähler hat zwei Steckplätze für Erweiterungsmodule.

Eine Mischbarkeit ist zulässig, allerdings dürfen keine zwei gleichen Pulsmodule/-funktionen bestückt sein.

Das Analogmodul belegt beide Plätze.

Diese Module sind ohne Rückwirkung auf die Verbrauchserfassung und können ohne Verletzung der Eichmarke nachgerüstet werden.



Die einschlägigen ESD- (Elektrostatische Entladungen) Vorschriften sind zu beachten.

Für Schäden (insbesondere an der Elektronik), die aus deren Nichtbeachtung resultieren, wird keine Haftung übernommen.

7.1 Montage der Module (Abb. III)

1. Das Rechenwerk öffnen durch Abklappen der seitlichen Verschlüsse.
2. Das Modul auf dem entsprechenden Steckplatz einrasten und das vorgegebene Flachbandkabel beidseitig vorsichtig aufstecken.
3. Den Deckel schließen und vor dem Plombieren des Gehäusedeckels das ordnungsgemäße Funktionieren des Zählers durch Betätigen der Drucktaste überprüfen.

7.2 Kommunikation



Kommunikationsmodule sind so zu sichern, dass die Öffnung der Messgeräte nur unter Zerstörung der Sicherungsstellen möglich ist.

Das Rechenwerk unterstützt drei Kommunikationskanäle.

Bei Funkbetrieb sind noch zwei zusätzliche Kommunikationsmodule verwendbar. Die beiden Kommunikationsmodule verfügen über eine eigene Primäradresse. Beide Kanäle haben eine gemeinsame Sekundäradresse, die ab Werk der Seriennummer entspricht.

Die Protokolle können für alle drei Kommunikationskanäle verschieden sein und sind ab Werk voreingestellt. Mittels der IZAR@MOBILE 2 Software sind die Telegramme kundenspezifisch definierbar.

7.2.1 Kommunikation via Funk

Der integrierte Funk ist eine Schnittstelle zur Kommunikation mit Diehl Metering Funk-Empfängern.

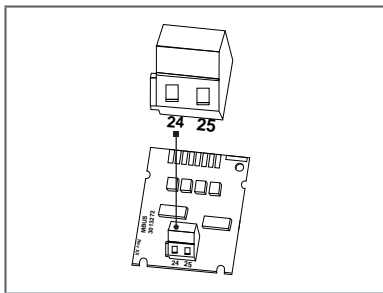
Die unidirektionale Kommunikation ist spezifiziert mit:

- Gesendet wird alle 8 ... 256 s (variabel, gemäß 0,1 % duty cycle (min. 8 s)); abhängig von der Protokolllänge und Programmierung)
- Die Kommunikation überträgt immer die aktuell gemessenen Daten
- Übertragungsfrequenzen:
 - 434 MHz, Sendeleistung (EN 300 220-2 V3.2.1): 10mW e.r.p.
 - 868 MHz, Sendeleistung (EN 300 220-2 V3.2.1): 25mW e.r.p.
- Zum Empfangen des Protokolls stehen verschiedene Diehl Metering Empfänger zur Verfügung (z.B. Bluetooth, GPRS, LAN, ...)
- Protokoll entspricht OMS Profile A oder Profile B und ist verschlüsselt
- Auslesearten: Walk-By, Drive-By, Fixed-Network
- Bei problematischen Funkinstallationen (Abschirmung) kann auch das externe Funkmodul-Set verwendet werden.

7.2.2 Kommunikationsmodul M-Bus

Beim Kommunikationsmodul M-Bus handelt es sich um eine serielle Schnittstelle zur Kommunikation mit externen Geräten (M-Bus Zentrale), z.B. IZAR CENTER. Es können mehrere Zähler an eine Zentrale angeschlossen werden. Auf dem Modul ist eine 2-polige Klemmleiste mit den gekennzeichneten Anschlüssen 24, 25 angebracht.

- Der Anschluss ist polaritätsunabhängig und galvanisch getrennt
- M-Bus-Protokoll genormt nach EN 1434;
- 300 oder 2400 Baud (auto Baud detect)
- Anschlussmöglichkeit 2 x 2,5 mm²;
- Stromaufnahme:
Eine M-Bus-Last



7.2.3 Kommunikationsmodul RS232

Das Kommunikationsmodul RS232 ist eine serielle Schnittstelle zur Kommunikation mit externen Geräten, z.B. PC; 300 oder 2400 Baud.

Auf dem Modul ist eine 3-polige Klemmleiste mit den gekennzeichneten Anschlüssen 62 (Dat), 63 (Req) und 64 (GND) angebracht.

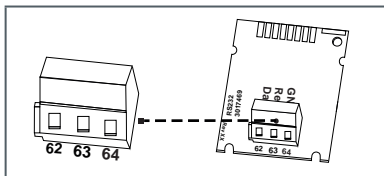
Zum Anschluss wird ein spezielles Adapterkabel (Bestell Nr. 087H0121) benötigt.

Die Kabelfarben sind wie angegeben anzuschließen:

62 = braun

63 = weiß

64 = grün

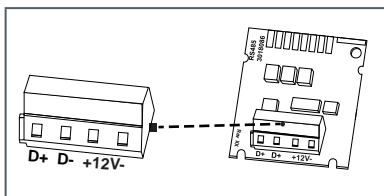


Das RS232 Modul darf nur auf Port 2 (rechts) installiert werden.

7.2.4 Kommunikationsmodul RS485

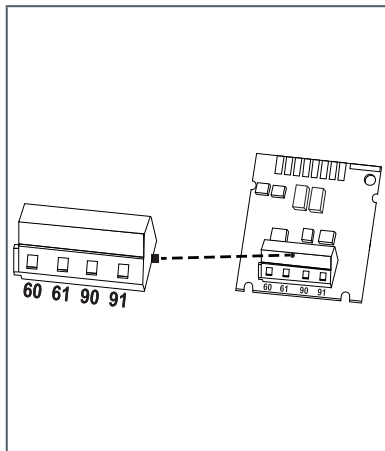
Das Kommunikationsmodul RS485 ist eine serielle Schnittstelle zur Kommunikation mit externen Geräten, z.B. PC; 2400 Baud.

Auf dem Modul ist eine 4-polige Klemmleiste mit den gekennzeichneten Anschlüssen D+, D-, +12 V und GND angebracht. Das Modul benötigt eine externe Versorgungsspannung von 12 VDC \pm 5 V.



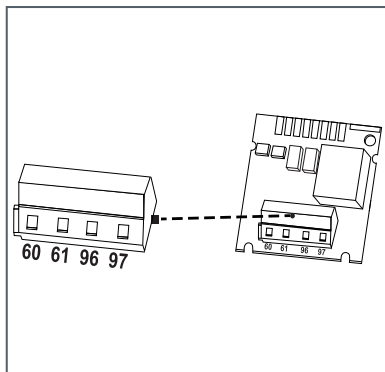
7.2.5 Kommunikationsmodul Modbus RTU

- Polarität unabhängig:
Anschlüsse 60 und 61
- Externe Spannungsversorgung: 12-24 V AC/DC
- Energieverbrauch: max.
150 mW
- Anschluss 90 (nicht invertiert, +)
- Anschluss 91 (invertiert, -)
- Kommunikationsprotokoll:
Modbus RTU
- Kanal EIA-485 (galvanisch
isoliert)
- Datenformat flexibel:
Standard 9600 bits/s, 8N1,
Modbus Slave ID-1



7.2.6 Kommunikationsmodul LonWorks

- Polarität unabhängig:
Anschlüsse 60 und 61
- Externe Spannungsversorgung: 12-24 V AC/DC
- Energieverbrauch: max.
150 mW
- Polarität unabhängig:
Anschlüsse 96 (A) und
97 (B)
- Kanal TP/FT-10
- Baudrate: 78 kbit/s
- Datenformat: Differenzielle
Manchester-Codierung



7.3 Funktionsmodul Impulseingang

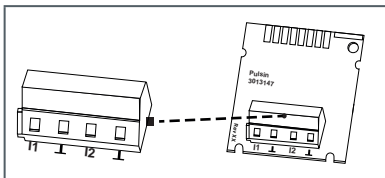
Modul für zwei zusätzliche Zähler

Der Pulseingang 1 ist mit "I1 - 1", Eingang 2 mit "I2 - 1" gekennzeichnet. Pulseingänge sind programmierbar (IZAR@MOBILE 2) mit einer Wertigkeit: 1, 2.5, 10, 25, 100, 250, 1000, 2500 Liter pro Puls.

- Kontaktgeber muss galvanisch isoliert sein, z.B. Reed-Kontakt
- Als Einheiten sind alle im Zähler verfügbaren Energieeinheiten, die Volumeneinheit m³ sowie ohne Einheit möglich.

Eingangsfrequenz	≤ 8 Hz
Pulsdauer min.	10 ms
Eingangswiderstand	2,2 MΩ
Klemmenspannung	3 VDC
Kabellänge	bis 10 m

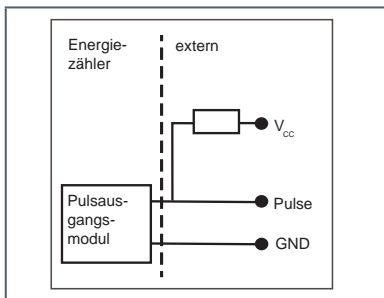
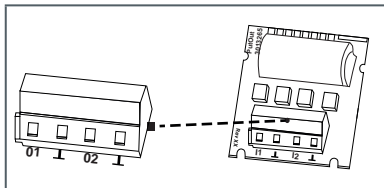
Daten werden separat in Registern kumuliert; in der Anzeige als IN1 und IN2 ablesbar und können über die Kommunikation übertragen werden.



7.4 Funktionsmodul Impulsausgang

Auf dem Modul befinden sich Anschlüsse für 2 Impulsausgänge, die mit Hilfe der IZAR@MOBILE 2 Software frei programmierbar sind. Die Ausgänge sind auf der Klemmleiste mit "O1 - \perp " bzw. mit "O2 - \perp " und in der Displayanzeige mit Out1 bzw. Out2 bezeichnet.

- Externe Versorgung:
Vcc = 3-30 VDC
- Ausgangsstrom ≤ 20 mA
mit einer Restspannung
von $\leq 0,5$ V
- Open Collector (Drain)
- Galvanisch getrennt
- Ausgang 1: $f \leq 4$ Hz
Pulsdauer: $125 \text{ ms} \pm 10 \%$
Pulspause: $\geq 125 \text{ ms} - 10 \%$
- Ausgang 2: $f \leq 200$ Hz
Pulsdauer/Pulspause $\sim 1:1$
- Pulsbreite: ≥ 5 ms
- Volumenpulswertigkeit ist
frei programmierbar
- Standard: letzte Stelle im
Display

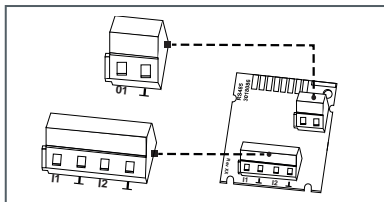


7.5 Funktionsmodul Kombi (IN/OUT)

Das Kombimodul verfügt über 2 Eingänge sowie 1 Ausgang.

Der Pulseingang ist spezifiziert wie unter Punkt 7.3.

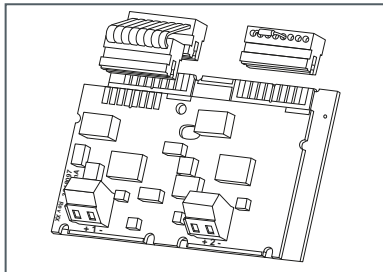
Der Pulsausgang ist spezifiziert wie Pulsausgang 1 unter Punkt 7.4, allerdings **nicht** galvanisch getrennt.



7.6 Funktionsmodul Analogausgang

Auf dem Modul befinden sich Anschlüsse für 2 passive Analogausgänge, die mit Hilfe der IZAR@MOBILE 2 Software frei programmierbar sind. Die Ausgänge sind auf der Klemmleiste mit "1" bzw. "2" mit jeweiliger Polung "+" und "-" gekennzeichnet und galvanisch getrennt.

- passiv; externe Spannungsversorgung: 10...30 VDC
- Stromschleife 4 ... 20 mA wobei 4 mA = 0 Wert; 20 mA = programmierter Max. Wert
- Überlast bis 20,5 mA, dann Fehlerstrom
- Fehler werden mit 3,5 mA oder 22,6 mA ausgegeben (programmierbar)
- Ausgangswerte: Leistung, Durchfluss, Temperaturen



Das Modul ist über ein vorkonfektioniertes Flachbandkabel mit der Zählerelektronik verbunden. Der separate Stecker auf dem Modulsteckplatz 2 ist für die einwandfreie Funktion der Analogausgänge erforderlich.

7.7 Weitere Funktionsmodule (Zubehör)

Den Modulen liegt eine eigene Installationsanleitung bei.

7.8 Testausgang

Der innen befindliche Testausgang ist für Prüfstellen vorgesehen.

Es gibt hier vom Hersteller zwei Spezialkabel:

1. Volumenprüfpulse
2. Energieprüfpulse

Weitere Spezifikationen (Pulswertigkeit, Pulsdauer/Pause, Pulsfrequenz) sind der Prüf- und Testanleitung zu entnehmen.



Während der Durchführung der Energieeichung ist darauf zu achten, dass die Temperaturfühler (Messwiderstände) ohne Unterbrechung kontaktiert bleiben.

8. Anzeige

Um die vom Rechenwerk erzeugten Daten im Display anzuzeigen, sind verschiedene Fenster mit zugeordneten Anlageninformationen (z.B. Energiemengen, Wasservolumen, Betriebstage, Wassermengen, aktuelle Temperaturen, Maximum Werte) als nacheinander abrufbare Schleifenfunktionen angelegt. Der Energiezähler verfügt bis zu 6 unterschiedliche Anzeigeschleifen.

Hauptschleife, Stichtagsschleife, Infoschleife, Impulseingangsschleife, Tarifschleife.

Die Monatsschleife besteht aus bis zu sieben im 2 s - 4 s Rhythmus wechselnden Wertanzeigen. Zur schnellen visuellen Erfassung sind die Schleifen im Display mit den Ziffern 1 bis 6 gekennzeichnet. Standardmäßig ist die Hauptschleife mit den aktuellen Daten, wie z.B. für Energie, Volumen, Durchfluss und den Temperaturen programmiert. Das geeichte Register wird mit einem Schloss-Symbol dargestellt.

Hauptschleife (1)

Sequenz	Fenster 1	Fenster 2
1.1	Kumulierte Energie	
1.2	Kumuliertes Volumen	
1.3	Kumulierte Kälteenergie (Wärmezähler mit Kältetarif)	
1.4	Durchfluss	
1.5	Leistung	
1.6	Vorlauftemperatur Rücklauftemperatur *)	Rücklauftemperatur **)
1.7	Differenztemperatur	
1.8	Betriebstage	
1.9	Fehlerstatus	Fehlerstunden
1.10	Anzeigetest	

*) ohne Nachkommastelle; **) mit je einer Nachkommastelle

Stichtagsschleife (2)

Sequenz	Fenster 1	Fenster 2	Fenster 3
2.1	Stichtag 1 Datum	Stichtag 1 Energie	"Accd 1"
2.2	"Accd 1"	Datum zukünftiger Stichtag 1	
2.3	Stichtag 1 Vorjahr Datum	Stichtag 1 Vorjahr Energie	"Accd 1L"
2.4	Stichtag 2 Datum	Stichtag 2 Energie	"Accd 2A"
2.5	"Accd 2"	Datum zukünftiger Stichtag 2	

Sequenz	Fenster 1	Fenster 2	Fenster 3
2.6	Stichtag 2 Vorjahr Datum	Stichtag 2 Vorjahr Energie	"Accd 2L"
2.7	Stichtag 1	Impulseingang 1	Volumen Impulseingang 1
2.8	Stichtag 1 Vorjahr	Impulseingang 1	Volumen Impulseingang 1
2.9	Stichtag 2	Impulseingang 1	Volumen Impulseingang 1
2.10	Stichtag 2 Vorjahr	Impulseingang 1	Volumen Impulseingang 1
2.11	Stichtag 1	Impulseingang 2	Volumen Impulseingang 2
2.12	Stichtag 1 Vorjahr	Impulseingang 2	Volumen Impulseingang 2
2.13	Stichtag 2	Impulseingang 2	Volumen Impulseingang 2
2.14	Stichtag 2 Vorjahr	Impulseingang 2	Volumen Impulseingang 2

Infoschleife (3)

Sequenz	Fenster 1	Fenster 2
3.1	Aktuelles Datum	Uhrzeit
3.2	"Sec_Adr"	Sekundäradresse
3.3	"Pri_Adr 1"	Primäradresse 1
3.4	"Pri_Adr 2"	Primäradresse 2
3.5	"Auslauf" / "Einlauf" (Installationsort im Vorlauf oder Rücklauf)	<i>je nach Einstellung (siehe 6.1 Seite 10)</i>
3.6 [A]	"Port 1"	0* (Nr. des gesteckten Moduls auf Port 1)
3.7 [A]	"Port 2"	1* (Nr. des gesteckten Moduls auf Port 2)
3.8	"UHF ON" (Status integrierter Funk)	
3.9	Softwareversion	Checksumme

[A]	Index	[A]	Index
No Module	0	Analog out	6
MBus	1	Pulse in out	7
RS232	2	Test cable energy	9
RS485	3	Test cable volume	10
Pulse in	4	External radio	18
Pulse out	5		

Impulsschleife (4)

Sequenz	Fenster 1	Fenster 2	Fenster 3
4.1	Impulseingang 1	Kumulierter Wert Impulseingang 1	Impulswertigkeit
4.2	Impulseingang 2	Kumulierter Wert Impulseingang 2	Impulswertigkeit
4.3	Impulsausgang 1	Impulswertigkeit Impulsausgang 1	
4.4	Impulsausgang 2	Impulswertigkeit Impulsausgang 2	

Tarifschleife (5) ¹

Monatsschleife (6)

Sequenz	Fenster 1	Fenster 2	Fenster 3	Fenster 4
6.1	"LOG"	Datum-1	Energie	max. Durchfluss
6.2	"LOG"	Datum-2	Energie	max. Durchfluss
:	:	:	:	:
6.24	"LOG"	Datum-24	Energie	max. Durchfluss
* Beispiel	1 nur bei Wärmezähler mit Kältetarif aktiv			

9. Bedienung

Mit der Drucktaste können die einzelnen Anzeigen weitergeschaltet werden. Dabei wird zwischen kurzen und langen Tastendrücken unterschieden. Mit einem kurzen Tastendruck (<3 Sekunden) wird innerhalb einer Schleife weitergeschaltet, mit einem langen Tastendruck (>3 Sekunden) wird in die nächste Anzeigeschleife weitergeschaltet. Das Fenster "Energie" (Sequenz 1.1) der Hauptschleife ist die Grundanzeige. Wird die Taste ca. 4 Minuten nicht betätigt, schaltet der Zähler die Anzeige automatisch ab um Strom zu sparen (Ausnahme: im Fehlerfall). Bei erneutem Tastendruck befindet sich der Zähler in der Grundanzeige.

10. Anzeige Fehler-Codes

Bei Auftreten eines Fehlers wird in der Hauptschleife der Fehler-Code eingeblendet. Durch Tastendruck sind alle anderen Fenster weiterhin auswählbar. Nach ca. 4 min ohne Tastendruck erscheint automatisch wieder die Fehler-Code Anzeige.

Sobald die Fehlerursache behoben ist, verschwindet die Fehleranzeige automatisch. Alle Fehler, die länger als 6 min anstehen, werden im Fehler-speicher abgelegt.

Fehler-Code	Beschreibung
C - 1	Grundparameter im Flash oder RAM zerstört
E 1	Temperaturbereich außerhalb [-19,9 °C...199,9 °C] z. B. Fühlerkurzschluss, Fühlerbruch
E 3**	Vorlauf- und Rücklauffühler vertauscht
E 4	Hardwarefehler US-Messung, z.B. Wandler bzw. Ansteuerung defekt oder Kurzschluss
E 5	Kommunikation nicht möglich (zu häufiges Auslesen)
E 6**	Durchflussrichtung Volumenmessteil falsch

* optional ** applikationsabhängig

Fehler-Code	Beschreibung
E 7	Kein sinnvolles Ultraschall-Empfangssignal, z.B. Luft in der Messstrecke
E 8	Keine primäre Spannungsversorgung (nur bei Netzteil) Versorgung über Backupbatterie
E 9	Batterie fast leer; rechnerische Lebensdauer erreicht
E A*	Leckage: Rohrbrucherkennung
E b*	Leckage: Leckerkennung Energiezähler
E C*	Leckage: Leck Impulseingang 1
E d*	Leckage: Leck Impulseingang 2

* optional ** applikationsabhängig

11. Umwelthinweis

Dieses Produkt muss separat entsorgt werden. Wenden Sie sich an eine ausgewiesene Sammelstelle für Altbatterien oder an Ihren Diehl Metering Fachhändler.

12. Konformitätserklärung für Geräte nach MID

Siehe ab Seite 81.

Weitere Informationen sowie die aktuelle Konformitätserklärung finden Sie unter: <https://www.diehl.com/metering/de/support-center/download-center/>

1. General

This guide is intended for trained specialised personnel. Therefore, it does not include basic working steps.



The seal on the energy meter must not be damaged!
A damaged seal will result in immediate invalidation of the factory warranty and verification. The cables supplied with the meter must neither be shortened, extended nor changed in any other way.



Legal regulations and operating instructions for the use of energy meters must be observed!

The installation must only be carried out by a specialist energy meter installation and electrical company. The personnel must be trained in the installation and handling of energy meters and electrical devices as well as the applicable guidelines.

Medium: water, as per AGFW Instruction Sheet FW510.

If water additives are used (e.g. corrosion protection), the user must make sure that the corrosion resistance is adequate.



This product is designated (where relevant) as a pressure maintaining component in the sense of the Pressure Equipment Directive (PED) and may only be operated as a pressure maintaining component with temperature sensors suitable for this purpose.

This product is not intended for used as a safety device in the sense of the Pressure Equipment Directive (PED).



The following information should be taken from the type plate of the device in question:

- The nominal diameter DN for the pipe
- The applied test pressure PT in Bar and the date
- The intended use
- The fluid group
- The mains voltage in volts

- Optional also as a separate variant for the medium Tyfocor LS (see loop 3) available.
- The medium temperature is specified as 5 ... 130 °C (150 °C)
- The temperature range depends on variant and nominal size.
- The exact temperature range is shown on the type plate.
- The encapsulated variant is to be used if condensation is expected.

- The operating/ambient conditions are 5 ... 55 °C; IP 54/64; 93 % rel. humidity.
- Ambient temperatures below 35 °C have a positive effect on battery lifetime.



If the flow sensor is insulated with the pipeline, the calculator must be accessible.

Detailed user guide available at <https://www.diehl.com/metering/en/support-center/download-center/>

The Software IZAR@Mobile2 is used for reading out data and configuration and can be downloaded from the Internet under: <https://www.diehl.com/metering/en/support-center/download-center/>



Changing of communication relevant parameters can result in the loss of OMS certification.

2. Transport and storage

Unpacking

Energy meters are measuring devices and must be handled with care. To protect against damage and soiling, they should only be unpacked immediately prior to installation.

Transport

The transport of the meter is permitted only in the original package.



When sending wireless measuring instruments / components by air, disable the wireless (place in aircraft mode) before shipping.

3. Installation of energy meter (fig. 1)

- Depending on the design and application (heat or cooling meter), the energy meter is installed in either the hot or cold line of the system.
- The flow sensor must be installed so that the flow direction matches the arrow direction on the sensor.
- Depending on the version, the flow sensor must be installed in flow or return. The installation position is displayed in the info loop 3.5 (see "Information loop (3)" page 38) and, if necessary, also by means of a pictogram.

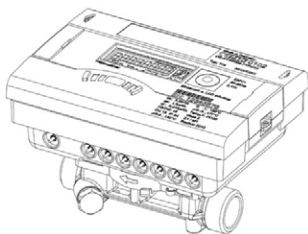


- Calming sections are not necessary before and after the flow sensor. For systems without temperature mixing, a straight DN 3 - 10 section upstream of the flow sensor is recommended.

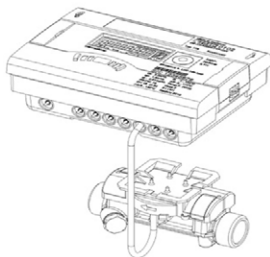


The meter can be installed in both horizontal and vertical pipe sections, provided air bubbles cannot collect in the meter. The flow sensor must always be filled with liquid. Avoid frost at the meter.

- We recommend installing the flow sensor in a tilted position.
- The minimum system pressure must be 1 bar to avoid cavitation.
- Make sure the meter is installed sufficiently far away from possible sources of electromagnetic interference (switches, electric motors, fluorescent lamps etc.).
- If possible install the cables of the flow sensor or temperature sensor freely suspended (not bundled - aerial effect) with sufficient distance from electromagnetic interference sources.

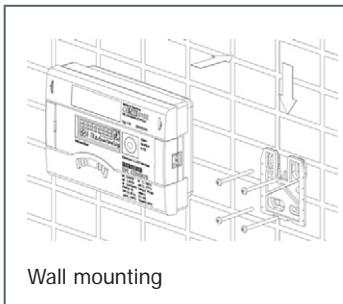
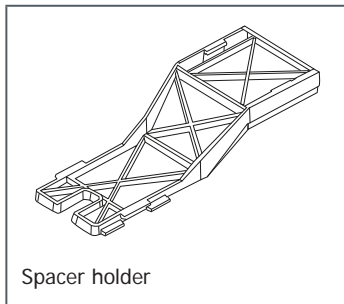


T: 5 ... 90 °C
 $T_{\text{water}} > T_{\text{ambient}}$



T: 5 ... 130 / 150 °C
 $T_{\text{Wasser}} < T_{\text{ambient}}$

- For medium temperatures **from 90°C** or for $T_{\text{Water}} < T_{\text{Ambient}}$ (cooling meter application or heat meter with cooling tariff application) the calculator must be removed and fitted at a sufficient distance from any heat sources. A wall holder (supplied with meter) or a spacer holder (optional) is available for this purpose.



- It is recommended that shut-off valves are fitted before and after the energy meter to simplify removing the meter.
- The meter should be installed in a conveniently accessible position for service and operating personnel.
- Initial operation is to be carried out and recorded after installation.

4. Temperature sensor



Disconnectable temperature sensors or temperature sensors not secured with their own calibration sticker must have their own EU approval and CE label.



Handle the temperature sensor carefully!

The sensor cables are provided with coloured type plates:

- Red: Sensor in the hot line
 - Blue: Sensor in the cold line
-
- The maximum cable length of the temperature sensors is 6 m for the PT100 and 10 m for the PT500.
 - The connecting cables must not be shortened or extended.

- The free temperature sensors can be fitted so they are directly submerged (e.g. ball valve) or in a pocket tested for conformity for this sensor type.
- Sensors must be installed symmetrically.
- After initial operation of the meter, ensure that the temperature sensors are always correctly connected at the calculator.

4.1 Installation in the ball valve with adapter

(coupling set in a separate bag)

Use ball valves with installation option for temperature sensor with thread M10 x 1.

Preparatory measures

- Close the ball valve.
- Unscrew the plug screw from the ball valve.

Installation (see fig. II)

1. Place the O-ring from the attached coupling set (type A or B) on the mounting pin.
2. Insert the O-ring with the mounting pin into the sensor hole of the ball valve (turn the mounting pin).
3. Position the O-ring in its final position using the other end of the mounting pin.
4. Fastening screws
 - Type A (plastic) - plug the fastening screw onto the temperature sensor.
 - Type B (brass) - insert the temperature sensor in the fastening screw and place the sensor in the mounting pin. Press in the dowel pin completely and remove the mounting pin.
5. Insert the temperature sensor with the securing fitting in the ball valve and manually tighten (2-3 Nm).

4.2 Installation in a pocket

It is recommended that temperature sensors for DN25 rated sizes or smaller are only fitted in new installations such that they are directly immersed.

This ensures higher measuring accuracy.

5. Power supply

5.1 Battery

A 3.6 VDC lithium battery is fitted in the standard version.

- The battery must not be recharged or short-circuited.
- Ambient temperatures below 35 °C have a positive effect on battery lifetime.



Used batteries must be disposed of at suitable waste collection points! Caution: Risk of explosion if battery is replaced by an incorrect type.

5.2 Power supply unit

- Power supply units of 24V AC or 230V AC can be changed or supplemented at any time.



It is strictly necessary to have the protective safety cover installed at all times.

Under no circumstances connect between the two phases otherwise the power supply unit will be destroyed.

- The cable is to be fused at max. 6A and protected against tampering.
- The power supply unit notifies the meter if mains voltage is present.
- If the power supply fails, the backup battery (CR2032) provides the power supply for up to 1 year. The LCD readings (on pressing button) and the date and time are still updated, but none of the measuring functions work, incl. the flow rate measurement. Communication still functions over the optional M-Bus, RS485, RS232 modules or the optical interface, but reduces the life of the backup battery. The wireless function is switched off in the event of power supply failure.

6. Start-up operation

Once the meter has been installed, the components (calculator, volume measuring component and both temperature sensors) must be sealed with a tamper-proof seal and the meter started up by a specialist company approved according to the legislation.

- Check the display for a plausible indication of flow rate and temperatures.

User guide for further Information is available at
<https://www.diehl.com/metering/en/support-center/download-center/>

6.1 Flow/return setting (optional ex works)

Optionally, the installation position of the meter can be set in-situ in loop 3 ("3.5" page 38). Consequently installation in the inlet (flow) or outlet (return) is possible.



This setting must be made **prior** to initial operation of the meter.

As supplied, the outlet (return) is pre-set and is shown as follows in the display.



Setting and number of possible changes.

To changeover, switch to the "OutLET" window in loop 3 (see 9. Operation). Pressing and holding the button for > 6 s changes the display/setting to "InLET".

This setting can be changed a total of 8 times by pressing the button.



The display changes during the 6 s.
 This does not influence functioning.

Sequence during changing



Button pressed < 3s

Button pressed > 3s

If the button is pressed and then held for > 6 s, the meter performs the command shown in the display.



In each change, the framed number in the display is reduced by 1.

After 8 changes, it is no longer possible to change the installation position.



The possibility of changing lapses either immediately upon detection of water, or after three hours' operation without error detection (pre-set ex works).

The following indication appears in the display (example):



The changes indication disappears.



When changing the installation position, the sensors must be matched to the actual installation (see chapter 4).

7. Expansion modules

The energy meter has two slots for expansion modules.

They can be mixed, but two pulse modules of the same kind must not be installed.

The analogue module occupies both positions.

These modules have no effect on consumption recording and can be fitted retrospectively without damaging the verification mark.



The relevant ESD regulations (electrostatic discharge) must be observed.

No responsibility is accepted for damage (especially to the electronics), resulting from non-observation of the rules.

7.1 Module installation (fig. III)

1. Open the calculator by folding down the side catches.
2. Lock the module into the appropriate slot and carefully connect the pre-formed ribbon cable at both ends.
3. Close the lid and check the meter for correct operation by pressing the push button. Apply the tamper-evident seal of the housing lid if the meter functions correctly.

7.2 Communication



Communication modules must be secured so that opening of meters is only possible by destroying the securing points.

The calculator supports three communications channels.

Two additional communication modules can be used in wireless operation. Both communication modules have their own primary address. Both ports have a common secondary address, which is set to the serial number ex works.

The protocols may be different for all three communication channels and are pre-set ex works. The telegrams can be defined for each customer using the IZAR@MOBILE 2 software.

7.2.1 Communication via radio

The integrated radio module is an interface for communication with Diehl Metering radio receivers.

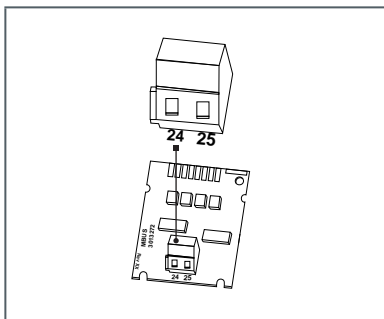
Unidirectional communication has the following specification:

- The module transmits every 8 ... 256 s (send period 0.1 % of duty cycle (min. 8s); variable, depending on protocol length and programming)
- The communication always transfers the currently measured data
- Transmission frequencies:
 - 434 MHz, transmission power (EN 300 220-2 V3.2.1): 10mW e.r.p.
 - 868 MHz, transmission power (EN 300 220-2 V3.2.1): 25mW e.r.p.
- Various Diehl Metering receivers are available for receiving the protocol (e.g. Bluetooth, GPRS, LAN, ...)
- The protocol corresponds to OMS Profile A or Profile B and is encrypted.
- Reading modes: Walk-By, Drive-By, Fixed-Network
- For problematic radio installations (shield) the external wireless module set can also be used.

7.2.2 M-Bus Communication module

The M-Bus communication module is a serial interface for communication with external devices (M-Bus control centres), e.g. IZAR CENTER. A number of meters can be connected to a control centre. The module contains a 2-pole terminal strip with terminals marked 24, 25.

- The connection is not polarity-sensitive and is electrically isolated
- M-Bus protocol standardised according to EN 1434;
- 300 or 2400 baud (auto baud detect)
- Connection option 2 x 2.5 mm²;
- Power consumption: **One M-Bus load**



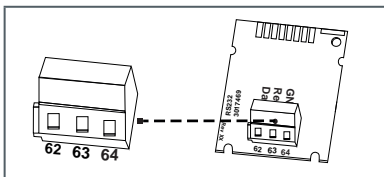
7.2.3 RS232 Communication module

The RS232 communication module is a serial interface for communicating with external devices, e.g. PC; 300 or 2400 bauds.

The module contains a 3-pole terminal strip with terminals marked 62 (Dat), 63 (Req) and 64 (GND).

A special adapter cable is required for connection (order no. 087H0121). The coloured wires are to be connected as shown:

- 62 = brown**
- 63 = white**
- 64 = green**

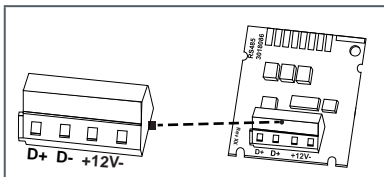


Module RS232 is only to be installed on port 2 (right side).

7.2.4 RS485 Communication module

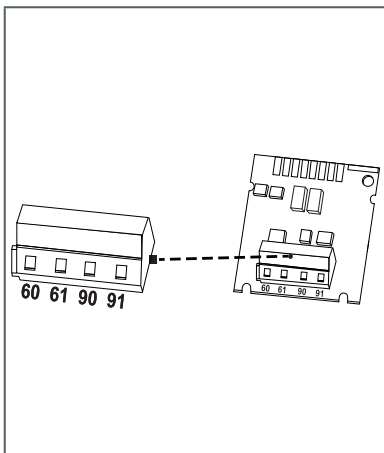
The RS485 communication module is a serial interface for communication with external devices, e.g. PC; 2400 bauds.

The module contains a 4-pole terminal strip with terminals marked D+, D-, +12 V and GND. The module requires an external supply voltage of 12 VDC \pm 5 V.



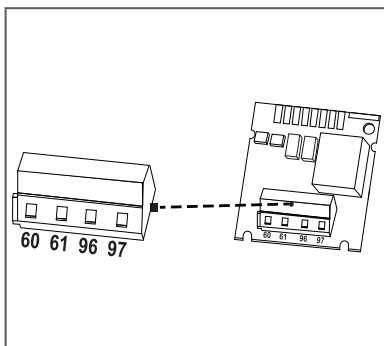
7.2.5 Communication module Modbus RTU

- Polarity independent: Connections 60 and 61
- External power supply: 12-24 V AC/DC
- Energy consumption: max. 150 mW
- Connection 90 (not inverted, +)
- Connection 91 (inverted, -)
- Communications protocol: Modbus RTU
- Channel EIA-485 (electrically isolated)
- Flexible data format: Standard 9600 bits/s, 8N1, Modbus Slave ID-1



7.2.6 Communication module LonWorks

- Polarity independent: Connections 60 and 61
- External power supply: 12-24 V AC/DC
- Energy consumption: max. 150 mW
- Polarity independent: Connections 96 (A) and 97 (B)
- Channel TP/FT-10
- Baud rate: 78 kbit/s
- Data format: Differential Manchester encoding



7.3 Pulse input function module

Module for two additional meters

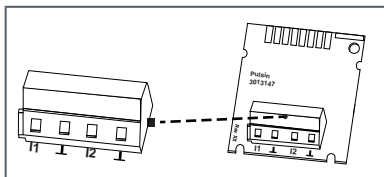
Pulse input 1 is marked as "I1 - 1", input 2 with "I2 - 1".

Pulse inputs can be programmed (IZAR@MOBILE 2) with a value: 1, 2.5, 10, 25, 100, 250, 1000, 2500 l per pulse.

- Pulse transmitter must be electrically isolated, e.g. Reed contact
- Possible units are all the energy units available in the meter, the volume unit m^3 or no unit.

input frequency	≤ 8 Hz
Min. pulse duration	10 ms
input resistance	2.2 M Ω
Terminal voltage	3 VDC
cable length	up to 10m

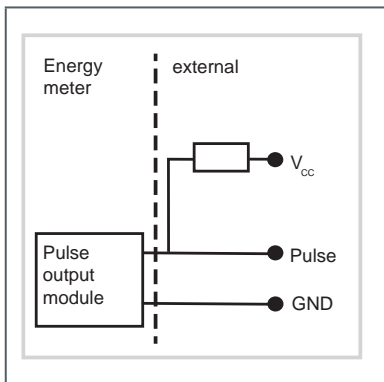
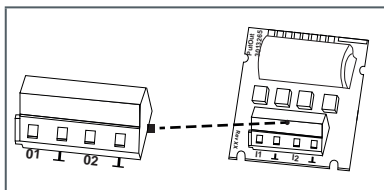
Data is accumulated separately in registers; can be read in the display as IN1 and IN2 and can be transferred via the communication facility.



7.4 Pulse output function module

The module is equipped with 2 pulse outputs, which can be freely programmed using the IZAR@MOBILE 2 software. The outputs are indicated as "O1 - 1" and "O2 - 1" on the terminal strip and as Out1 and Out2 in the display.

- External supply:
V_{cc} = 3-30 VDC
- Output current ≤ 20mA
with a residual voltage of
≤ 0.5V
- Open collector (drain)
- Electrically insulated
- Output 1: $f \leq 4\text{Hz}$
Pulse duration: $125\text{ ms} \pm 10\%$
Pulse pause: $\geq 125\text{ ms} - 10\%$
- Output 2: $f \leq 200\text{ Hz}$
Pulse duration/pulse pause
 $\sim 1:1$
- Pulse width: $\geq 5\text{ ms}$
- The volume pulse weight-
ing can be freely pro-
grammed
- Standard: last digit in the
display

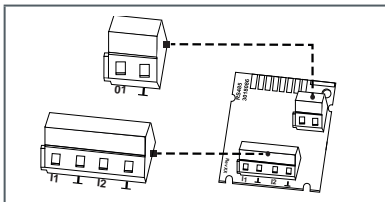


7.5 Combined function module (IN/OUT)

The combined module has 2 inputs and 1 output.

See chapter 7.3 for the specific characteristics on the pulse input.

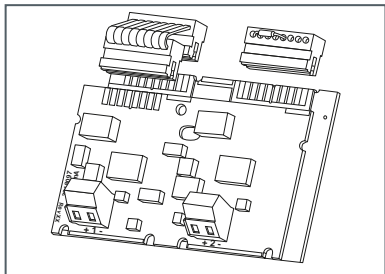
The pulse output is specified as pulse output 1 under point 7.4, **not** however galvanically isolated.



7.6 Analogue output function module

The module is equipped with 2 passive analogue outputs, which can be freely programmed using the IZAR@MOBILE 2 software. On the terminal strip, the electrically isolated outputs "1" and "2" are marked and the polarity is indicated ("+" and "-").

- Passive, external power supply: 10...30 VDC
- Current loop 4 ... 20 mA whereby 4 mA = 0 value; 20 mA = programmed max. value
- Overload up to 20.5 mA, then fault current
- Errors are output with 3.5 mA or 22.6 mA (programmable)
- Output values: power, flow, temperatures



The module is connected to the meter electronics by a pre-fabricated ribbon cable. The separate plug on the module slot 2 is necessary for the proper function of the analogue outputs.

7.7 Other function modules (accessories)

Each module has its own installation guide.

7.8 Test output

The internally located test output is intended for testing laboratories.

The manufacturer supplies two special cables:

1. Volume testing pulses
2. Energy testing pulses

Please refer to the inspection and testing manual for further specifications (pulse weighting, pulse duration/pause, pulse frequency).



Ensure that the temperature sensors (measurement resistances) remain in contact without interruption during energy verification.

8. Display

The data generated by the calculator can be viewed in several displays. These displays contain the assigned system information (e.g. energy quantities, water volumes, operating days, water quantities, actual temperatures, maximum values) and can be accessed by calling the displays in the pre-defined sequence / loop. The energy meter has up to 6 different display sequences / loops.

Main loop, due date loop, information loop, pulse input loop, tariff loop.

The month loop comprises up to seven readings alternately displayed for 2 s - 4 s each. For quick visual identification, the loops are labelled 1 to 6 in the display. As standard, the main loop contains the actual data, e.g. energy, volume, flow and temperatures. The verified register is marked with a padlock icon.

Main loop (1)

Attention: Overview applies to heat meters and cooling meters only

Sequence	Window 1
1.1	Accumulated energy
1.2	Volume
1.4	Flow
1.5	Power
1.6	Flow/return flow temperature
1.7	Differential temperature
1.8	Operating days
1.9	Error status
1.10	Display test

Due date loop (2)

Sequence	Window 1	Window 2	Window 3
2.1	Due date 1 date	Due date 1 energy	"Accd 1"
2.2	"Accd 1"	Date of future due date 1	
2.3	Due date 1 previous year date	Due date 1 previous year energy	"Accd 1L"
2.4	Due date 2 date	Due date 2 energy	"Accd 2A"
2.5	"Accd 2"	Date of future due date 2	
2.6	Due date 2 previous year date	Due date 2 previous year energy	"Accd 2L"
2.7	Due date 1	Pulse input 1	Volume pulse input 1
2.8	Due date 1 previous year	Pulse input 1	Volume pulse input 1
2.9	Due date 2	Pulse input 1	Volume pulse input 1
2.10	Due date 2 previous year	Pulse input 1	Volume pulse input 1
2.11	Due date 1	Pulse input 2	Volume pulse input 2
2.12	Due date 1 previous year	Pulse input 2	Volume pulse input 2
2.13	Due date 2	Pulse input 2	Volume pulse input 2
2.14	Due date 2 previous year	Pulse input 2	Volume pulse input 2

Information loop (3)

Sequence	Window 1	Window 2
3.1	Actual date	Time
3.2	"Sec_Adr"	Secondary address
3.3	"Pri_Adr 1"	Primary address 1
3.4	"Pri_Adr 2"	Primary address 2
3.5	"Inlet" / "Outlet" * (installation position)	<i>depending on the setting (see 6.1 page 29)</i>
3.6 [A]	"Port 1"	0* (no. of the plugged in module at port 1)
3.7 [A]	"Port 2"	1* (no. of the plugged in module at port 2)
3.8	"UHF ON" (status of integrated radio)	
3.9	Software version	Check sum

[A]	Index	[A]	Index
No module	0	Analog out	6
Mbus	1	Pulse in out	7
RS232	2	Test cable energy	9
RS485	3	Test cable volume	10
Pulse in	4	External radio	18
Pulse out	5		

Pulse loop (4)

Sequence	Window 1	Window 2	Window 3
4.1	Pulse input 1	Cumulative value pulse input 1	Pulse weight
4.2	Pulse input 2	Cumulative value pulse input 2	Pulse weight
4.3	Pulse output 1	Pulse weighting pulse output 1	
4.4	Pulse output 2	Pulse weighting pulse output 2	

Tariff loop (5) ¹

Month loop (6)

Sequence	Window 1	Window 2	Window 3	Window 4
6.1	"LOG"	Date-1	Energy	Max. flow
6.2	"LOG"	Date-2	Energy	Max. flow
:	:	:	:	:
6.24	"LOG"	Date-24	Energy	Max. flow

* Example 1 Only for heat meters with activated cooling tariff

9. Operation

Use the push button to page through the individual displays. When doing so a differentiation is made between short and long button presses. With a short button press (<3 seconds) you get to the next display within a loop; with a long button press (>3 seconds) you get to the next display loop. The "Energy" window (sequence 1.1) of the main loop is the basic display. If the button is not pressed for approx.4 minutes, the meter automatically switches off the display to save power (exception: an error exists). If you press the button again, the meter returns to the basic display.

10. Display Error codes

If an error occurs, the error code is displayed in the main loop. All windows, however, can still be accessed by pressing the button. If the button is not pressed for approx. 4 min, the error code is automatically displayed again.

The error message disappears automatically as soon as the source of the error is corrected. All errors that exist for longer than 6 min, are saved in the error memory.

Error code	Description
C - 1	Basic parameter error in flash or RAM - Meter must be replaced
E 1	Temperature range outside [-19.9 °C...199.9 °C] e.g. sensor short-circuit, sensor break
E 3**	Forward and return sensor reversed
E 4	Hardware error US measurement, e.g. transducer or control defective or short circuit
E 5	Communication not possible (too frequent read-out)
E - 6**	Flow direction of flow meter incorrect
E 7	No plausible ultrasound receiver signal, e.g. air in the measuring path
E 8	No primary power supply (only with power supply unit); supply via backup battery
E 9	Battery nearly discharged, design lifetime reached
E A*	Leak: Pipe break detection
E b*	Leak: Energy meter leak detection
E C*	Leak: Leak pulse input 1
E d*	Leak: Leak pulse input 2

* optional ** application dependent

11. Disposal

This product must be disposed of separately. Contact a designated collection point for old batteries or your Diehl Metering specialist dealer.

12. Declaration of Conformity for devices according to MID

See from page 81 onwards.

Further information as well as the actual declaration of conformity are available at:

<https://www.diehl.com/metering/en/support-center/download-center/>

1. Généralités

La présente notice s'adresse au personnel qualifié. Les étapes de travail fondamentales n'y sont donc pas mentionnées.



Ne pas endommager le plombage du compteur d'énergie ! Toute rupture du plomb entraîne la perte immédiate de la garantie d'usine, de l'étalonnage. Les câbles joints à la livraison ne doivent pas être raccourcis ni rallongés ni encore être modifiés de quelque manière que ce soit.



Il convient de respecter les exigences réglementaires en vigueur et les prescriptions d'emploi des compteurs d'énergie !

L'installation ne doit être effectuée que par une entreprise spécialisée en matière d'installation de compteurs d'énergie thermique et du secteur de l'électricité. Le personnel doit être initié à l'installation et à l'utilisation des compteurs d'énergie thermique et d'appareils électriques ainsi qu'aux directives applicables.

Fluide : eau d'après la fiche technique FW510 de l'AGFW (association allemande pour l'efficacité énergétique).

En cas d'utilisation d'additifs dans l'eau (par ex. protection contre la corrosion), l'utilisateur doit s'assurer que la résistance à la corrosion est suffisante.



Ce produit est (si applicable) désigné comme étant une pièce d'équipement destinée à résister à la pression au sens de la directive sur les équipements sous pression (DESP) et ne doit être utilisé en tant que tel qu'avec des sondes de température appropriées à cet effet. Ce produit n'est pas conçu pour être utilisé comme dispositif de sécurité au sens de la directive sur les équipements sous pression (DESP).



Les indications suivantes figurent sur la plaque signalétique de chaque appareil :

- le diamètre nominal DN de la tuyauterie
- la pression d'essai appliquée PT en bar et la date
- l'utilisation prévue
- le groupe de fluides
- la tension secteur en volts

- Le fluide Tyfocor LS est disponible en option comme propre variante (dans la boucle 3 de l'afficheur à cristaux liquides = ACL).
- La température du fluide est fixée à 5 ... 130 °C (150 °C)

- La plage de températures dépend de la variante et du diamètre nominal.
- Se reporter à la plaque signalétique pour connaître la plage de températures exacte.
- En cas de risque de condensation, la variante résinée doit être sélectionnée.
- Les conditions ambiantes / de service sont établies à 5 ... 55 °C pour un indice de protection IP 54/64 et pour une humidité relative de 93 %.
- Des températures ambiantes inférieures à 35 °C favorisent la durée de vie de la pile.



Si le capteur de débit est isolé avec la tuyauterie, le calculateur doit être monté sans protection.

Un guide utilisateur exhaustif comprenant d'autres détails sur les variantes est consultable sur le site <https://www.diehl.com/metering/fr/assistance/centre-de-téléchargement/>.

Le logiciel IZAR@Mobile2 permet la lecture, le paramétrage et la relève du compteur. Il est disponible sur internet sous : <https://www.diehl.com/metering/fr/assistance/centre-de-téléchargement/>



Une modification des paramètres dédiés à la communication peut provoquer une perte de la certification OMS.

2. Transport et stockage

Déballage

Les compteurs d'énergie sont des appareils de mesure et doivent être manipulés avec précaution.

Afin de les protéger d'éventuels dommages et d'un possible encrassement, il convient de les laisser dans leur emballage jusqu'au moment de leur installation.

Transport

Le compteur doit uniquement être transporté dans son emballage d'origine.



Lorsque des instruments de mesure / composants avec radio sont envoyés par voie aérienne, la radio doit être désactivée avant expédition.

3. Montage du compteur d'énergie (fig. I)

- Le compteur d'énergie est incorporé soit dans la branche chaude soit dans la branche froide de l'installation suivant le modèle et l'application (compteurs de chaleur, de froid).
- Le capteur de débit doit être installé de façon à ce que le sens d'écoulement coïncide avec la direction de la flèche figurant sur le compteur.
- Selon le modèle, le capteur de débit doit être monté sur le circuit départ ou retour. La position de montage est affichée dans la boucle d'information 3.5 (voir "Boucle d'information (3)" à la page 58) ainsi que sur la façade du compteur par le biais d'un pictogramme, le cas échéant.



- Il n'est pas nécessaire de prévoir des sections de stabilisation en amont et en aval du capteur de débit. Pour les installations ne présentant aucun mélange de température, il est recommandé de prévoir une longueur droite en amont du capteur de débit de 3...10 DN afin de stabiliser le flux.



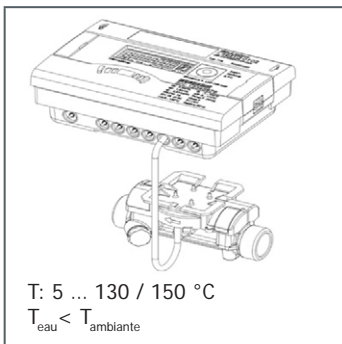
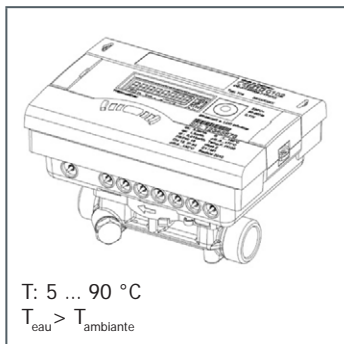
Le montage est réalisable dans des canalisations tant horizontales que verticales, mais jamais d'une manière telle que des bulles d'air puissent s'accumuler dans le compteur.

Le capteur de débit doit toujours être rempli de liquide.

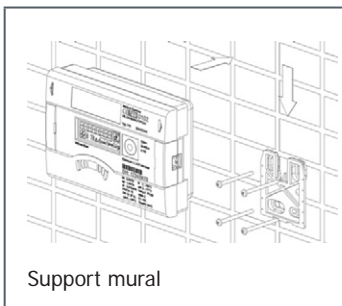
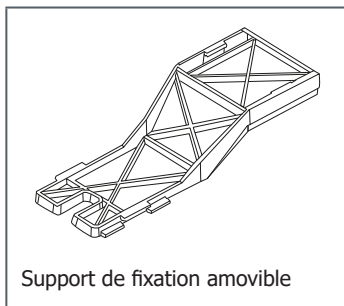
Il faut éviter le gel au niveau du compteur après la mise en service.

- Nous recommandons de mettre en place le capteur de débit dans une position inclinée.
- Pour éviter toute cavitation, la pression minimum du système doit s'élever à 1 bar.
- Veiller à maintenir un écart suffisant entre le compteur et les sources potentielles d'interférences électromagnétiques (commutateurs, moteurs électriques, lampes fluorescentes, etc.).

- Si possible, installer les câbles du capteur de débit ou des sondes de température en suspension libre (non regroupés - action d'antenne) avec une distance suffisante par rapport aux perturbations électromagnétiques.



- Le calculateur doit être séparé du mesureur à partir d'une température de fluide de 90 °C ou en présence de $T_{\text{eau}} < T_{\text{ambiante}}$ (application comme compteur de froid ou pour compteur de chaleur avec tarif de froid) et monté à une distance suffisante des sources de chaleur. Un support mural (joint à la livraison) ou un support de fixation amovible (en option) sont disponibles à cet effet.



- Afin de faciliter le démontage du compteur d'énergie, il est conseillé de mettre en place des vannes d'arrêt en amont et en aval du compteur.

- Le compteur doit être installé de manière à ce qu'il soit facilement accessible au personnel opérateur et chargé de son entretien.
- Il convient d'exécuter et de documenter la mise en service finale.

4. Sonde de température



Les sondes de température séparables ou non dotées d'une vignette doivent être dotées d'une homologation UE propre et d'un marquage CE.



Manipuler les sondes de température avec précaution !
Les câbles de sonde sont pourvus de plaques signalétiques de couleur.

- Rouge : sonde pour le circuit chaud (départ)
- Bleu : sonde pour le circuit froid (retour)

- La longueur maximale du câble des sondes de température PT100 est de 6 m et celle du câble des sondes PT500 est de 10 m.
- Il n'est pas permis de raccourcir ni de rallonger les câbles de raccordement.
- Les sondes de température libres peuvent être directement mises en place par immersion (par ex. vanne à boisseau sphérique) ou dans un doigt de gant certifié et dont la conformité a été contrôlée pour ce type de sonde.
- Les sondes doivent être installées symétriquement.
- Une fois le compteur mis en service, veillez à ce que les sondes de température soient toujours correctement branchées au calculateur.

4.1 Montage dans une vanne à boisseau sphérique avec adaptateur

(kit de vissage fourni dans un sachet séparé)

Utilisez les vannes à boisseau sphérique permettant le montage de sondes de température avec un filet M10 x 1.

Préparation

- Fermer la vanne à boisseau sphérique.
- Dévisser le bouchon fileté de la vanne à boisseau sphérique.

Montage (voir fig. II)

1. Le joint torique provenant du kit de vissage (type A ou B) doit être mis en place sur la tige gabarit.
2. Insérer le joint torique avec la tige gabarit dans l'alésage de la vanne à boisseau sphérique (bien tourner la tige).
3. Positionner définitivement le joint torique, avec l'autre extrémité de la tige gabarit.
4. Ecrou de fixation
 - Type A (plastique) - Mettre l'écrou de fixation sur la sonde de température.
 - Type B (laiton) - Insérer la sonde de température dans l'écrou de fixation, puis mettre l'ensemble en place dans la tige gabarit. Enfoncer la goupille cannelée à fond et enlever la tige gabarit.
5. Insérer la sonde de température dans la vanne à boisseau sphérique en utilisant la pièce de vissage prévue, puis serrer à la main (2-3 Nm).

4.2 Montage dans un doigt de gant

Pour une meilleure précision de mesure, les sondes de température des diamètres nominaux DN25 ou inférieurs doivent uniquement être installées en immersion directe. Pour toute installation de compteur d'énergie thermique d'un diamètre \geq à 25 mm, des doigts de gant de contrôle identiques aux doigts de gant de mesure doivent être installés à proximité immédiate des capteurs conformément à la norme FDE 39-007 de mars 2004.

5. Alimentation électrique

5.1 Pile

Une pile au lithium de 3,6 V CC est incorporée dans la version standard.

- La pile ne doit pas être rechargée ni mise en court-circuit.
- Des températures ambiantes inférieures à 35 °C favorisent la durée de vie de la pile.



Les piles usagées doivent être éliminées dans des points de collecte prévus à cet effet ! L'utilisation de types de pile erronés présente un risque d'explosion.

5.2 Alimentation secteur

- Les blocs d'alimentation 24V CA ou 230V CA peuvent être installés ou remplacés à tout moment.



Il est impératif d'installer la protection contre tout contact accidentel.

Le bloc d'alimentation ne doit absolument pas être relié entre deux phases sous peine d'être détruit.

- Protéger la ligne électrique électriquement (au moyen d'un fusible 6 A max.) et contre toute manipulation.
- Le bloc d'alimentation signale au compteur s'il est soumis à une tension de secteur.
- En cas de panne de courant, la pile de secours (CR2032) logée dans le bloc assure l'alimentation électrique durant 1 an au maximum. Les valeurs visualisées sur l'afficheur à cristaux liquides (ACL) (après utilisation de la touche correspondante), la date et l'heure sont constamment actualisées, mais toutes les fonctions de mesure sont inactives, y compris la mesure du débit. Si la communication via les modules optionnels, tels que M-bus, RS485, RS232, ou l'interface optique est maintenue, elle réduit cependant la durée de vie de la pile de secours. La fonction de radiocommunication est toutefois coupée en cas de panne de courant.

6. Mise en service

Après l'installation du compteur, les composants (le calculateur, le capteur de volume et les deux sondes de température) doivent être plombés. Le compteur doit ensuite être mis en service par un organisme approuvé selon la réglementation en vigueur.

- Vérifiez alors la vraisemblance du débit et des températures affichés. Pour de plus amples informations, veuillez vous reporter au guide utilisateur sur le site

<https://www.diehl.com/metering/fr/assistance/centre-de-téléchargement/>

6.1 Programmation du côté d'installation aller ou retour (option)

En option, la boucle 3 ("3.5" à la page 58) permet de programmer sur site, le côté d'installation du compteur: circuit aller ou circuit retour. Ceci permet une installation dans la ligne d'entrée (départ) ou de sortie (retour).



Ce réglage est à effectuer **avant** la mise en eau des compteurs.

À l'état de livraison, la sortie (outlet) est la position présélectionnée et affichée par défaut.



Programmation pour une installation sur le "rEtOur" et nombre de modifications possibles ("8")

Pour effectuer un changement, il suffit de se rendre dans le menu 3 (voir 9. Utilisation) fenêtre "OutLEt".

Une pression sur le bouton pendant >6s permet de basculer l'affichage / la programmation sur "InLEt"

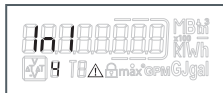
La modification du côté d'installation peut être réalisée maximum 8 fois grâce au bouton poussoir.



L'affichage défile pendant les 6s.

Cela n'a aucune influence sur le fonctionnement.

Étapes de changement



Touche enfoncée <3s Touche enfoncée >3s

Un fois le bouton pressé pendant plus de 6sec, l'affichage change ("InLEt"). Le compteur est maintenant programmé pour une installation sur le circuit aller.



À l'affichage, le chiffre encadré diminue de « 1 » à chaque modification.

Après 8 modifications, il n'est plus possible de changer la position d'installation.



Il n'est plus possible de procéder à des modifications dès que de l'eau est détectée ou après trois heures de fonctionnement sans détection d'erreur (préréglage par défaut).

Exemple d'affichage :



La fonction de modification n'est plus affichée.



En cas de modification de la position d'installation, ne pas oublier d'adapter les sondes de l'installation en actuelle (voir chapitre 4).

7. Modules d'extension

Le compteur d'énergie possède deux emplacements pour enficher des modules d'extension.

S'il est permis de combiner les modules, il ne faut pas néanmoins équiper le compteur de deux mêmes modules / fonctions d'impulsions.

Le module analogique occupe les deux emplacements.

Ces modules n'ont aucune répercussion sur la saisie de la consommation et ils peuvent être installés ultérieurement sans endommager la marque de vérification (d'étalonnage).



Les prescriptions relatives aux décharges électrostatiques (DES) en vigueur doivent être respectées.

Toute responsabilité est déclinée à l'égard de dommages (notamment sur l'électronique) imputables à leur non-respect.

7.1 Montage des modules (fig. III)

1. Ouvrir le calculateur en rabattant les verrous latéraux.
2. Enclencher le module à l'emplacement prévu à cet effet et enficher délicatement les deux extrémités du câble plat préplié.
3. Fermer le couvercle du boîtier et, avant de le plomber, vérifier le bon fonctionnement du compteur en appuyant sur la touche de pression.

7.2 Communication



Sécuriser les modules de communication de manière à ce qu'il ne soit possible d'ouvrir les appareils de mesure qu'en détruisant les points de retenue.

Le calculateur supporte trois canaux de communication.

En cas de radiocommunication, deux modules de communication supplémentaires sont encore utilisables. Les deux modules de communication disposent d'une propre adresse primaire. Les deux canaux possèdent une adresse secondaire commune correspondant au numéro de série au départ de l'usine.

Les protocoles peuvent diverger pour chacun des trois canaux de communication et sont pré-réglés en usine. Le logiciel IZAR@MOBILE 2 permet de définir les télégrammes selon les besoins des clients.

7.2.1 Communication via système radio

La radiocommunication intégrée constitue une interface permettant de communiquer avec les radiorécepteurs de Diehl Metering.

La communication unidirectionnelle est spécifiée comme suit :

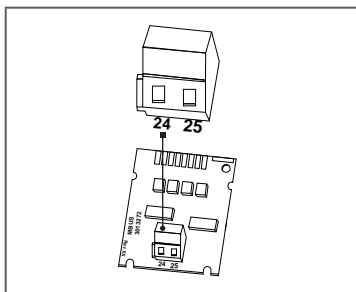
- le module émet toutes les 8 ... 256 secondes (la fréquence étant variable selon le cycle actif de 0,1 % (min. 8s) en fonction de la longueur du protocole et de la programmation)
- La communication transmet toujours les données momentanément mesurées
- Fréquences de transmission :
 - 434 MHz, puissance émise (EN 300 220-2 V3.2.1) : 10mW p.a.r.
 - 868 MHz, puissance émise (EN 300 220-2 V3.2.1) : 25mW p.a.r.
- Divers récepteurs de Diehl Metering sont disponibles pour recevoir le protocole (par ex. Bluetooth, service GPRS, réseau local (LAN), ...)
- Le protocole correspond aux profils A ou B OMS est codé

- Modes de relevé : relevé mobile à pied (Walk-By), à bord d'un véhicule (Drive-By), sur un réseau fixe (Fixed-Network)
- Dans le cas d'installations radio problématiques (blindage), il est possible d'utiliser le module radio externe.

7.2.2 Module de communication M-bus

Le module de communication à M-Bus forme une interface sérielle permettant de communiquer avec des appareils externes (unité centrale à M-bus), p. ex. IZAR CENTER. Plusieurs compteurs peuvent être raccordés à une même unité centrale. Un bornier bipolaire portant les connexions marquées 24, 25 est monté sur le module.

- Le raccordement est indépendant de la polarité et il présente une isolation galvanique
- Protocole M-bus conforme à la norme EN 1434;
- 300 ou 2400 bauds (auto Baud detect)
- Possibilité de raccordement de 2 x 2,5 mm²;
- Courant absorbé :
Une seule charge de M-bus



7.2.3 Module de communication RS232

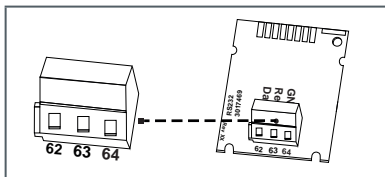
Le module de communication RS232 constitue une interface sérielle permettant de communiquer avec des appareils externes, tel qu'un PC de 300 ou 2400 bauds.

Un bornier tripolaire portant les connexions marquées 62(Dat), 63(Req) et 64(GND) est monté sur le module.

Un câble adaptateur spécial est requis pour le branchement (référéncé sous le n° de commande 087H0121).

Les fils de couleur doivent être reliés comme indiqué sur le schéma :

62 = marron
63 = blanc
64 = vert

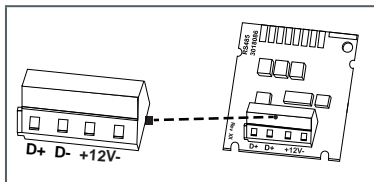


Le module RS232 doit uniquement être installé sur le port 2 (à droite).

7.2.4 Module de communication RS485

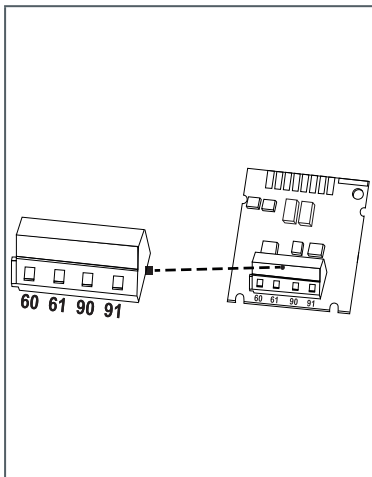
Le module de communication RS485 est une interface série permettant de communiquer avec des appareils externes, tel qu'un PC de 2400 bauds.

Un bornier quadripolaire portant les connexions marquées D+, D-, +12 V et GND (terre) est monté sur le module. Le module nécessite une alimentation électrique externe de 12 V CC $\pm 5V$.



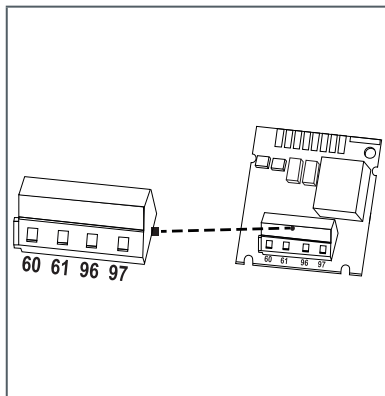
7.2.5 Module de communication Modbus RTU

- Polarité indépendante :
Raccords 60 et 61
- Alimentation électrique externe : 12-24 V CA/CC
- Consommation d'énergie :
max. 150 mW
- Raccord 90 (non inversé, +)
- Raccord 91 (inversé, -)
- Protocole de communication : Modbus RTU
- Canal EIA-485 (isolation galvanique)
- Format des données flexible :
version standard 9600 bits/s, 8N1, Modbus Slave ID-1



7.2.6 Module de communication LonWorks

- Polarité indépendante :
Raccords 60 et 61
- Alimentation électrique externe : 12-24 V CA/CC
- Consommation d'énergie :
max. 150 mW
- Polarité indépendante :
Raccords 96 (A) et 97 (B)
- Canal TP/FT-10
- Vitesse de transmission :
78 kbit/s
- Format des données :
Codage Manchester différentiel



7.3 Module d'entrée impulsion

Module pour deux compteurs supplémentaires

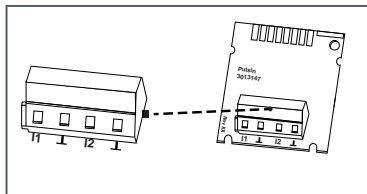
L'entrée impulsionnelle 1 est repérée par l'inscription « I1 - \perp », l'entrée 2 par l'inscription « I2 - \perp ».

Les entrées impulsionnelles sont programmables (IZAR@MOBILE 2) à l'aide d'une valeur : 1, 2,5, 10, 25, 100, 250, 1000, 2500 litres par impulsion.

- Le contacteur doit présenter une isolation galvanique, par ex. contact Reed
- Il est possible de se servir de toutes les unités d'énergie disponibles sur le compteur, de l'unité de volume m³ ou bien d'aucune unité.

Fréquence d'entrée	≤ 8 Hz
Durée d'impulsion min.	10 ms
Résistance d'entrée	2,2 MΩ
Tension aux bornes	3 VDC
Longueur de câble	jusqu'à 10 m

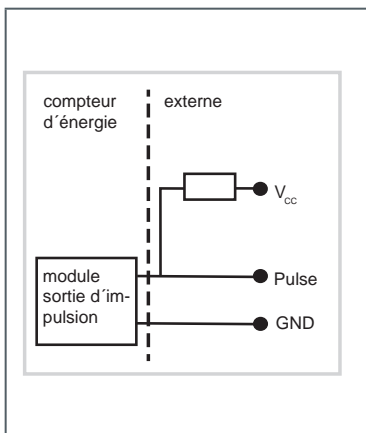
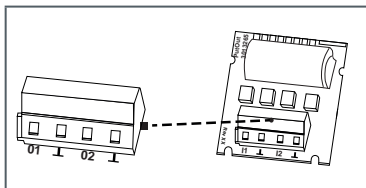
Les données sont cumulées séparément dans des registres, elles peuvent être relevées sur l'afficheur en tant que grandeurs IN1 et IN2, puis elles peuvent être également transmises via la communication.



7.4 Module de sortie impulsionnelle

Le module est doté de connexions prévues pour 2 sorties impulsionnelles pouvant être librement programmées à l'aide du logiciel IZAR@MOBILE 2. Les sorties sont repérées sur le bornier par l'inscription « O1 - \perp » ou « O2 - \perp » et sur l'afficheur par Out1 ou Out2.

- Alimentation électrique externe :
 $V_{cc} = 3-30 \text{ VDC}$
- Courant de sortie $\leq 20 \text{ mA}$
avec une tension résiduelle de $\leq 0,5 \text{ V}$
- Collecteur ouvert (drain)
- Isolation galvanique
- Sortie 1 : $f \leq 4 \text{ Hz}$
Durée d'impulsion : $125 \text{ ms} \pm 10 \%$
Intervalle entre les impulsions : $\geq 125 \text{ ms} - 10 \%$
- Sortie 2 : $f \leq 200 \text{ Hz}$
Durée de l'impulsion / intervalle entre les impulsions $\sim 1:1$
- Largeur d'impulsion : $\geq 5 \text{ ms}$
- Valeur de l'impulsion volumique librement programmable
- Position par défaut : dernier chiffre affiché

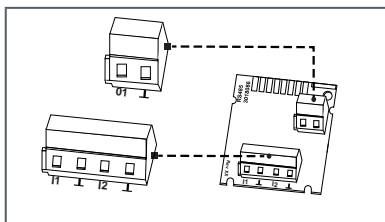


7.5 Module d'entrée/sortie impulsion

Le module combiné comprend 2 entrées et 1 sortie.

L'entrée impulsionnelle est spécifiée comme au paragraphe 7.3.

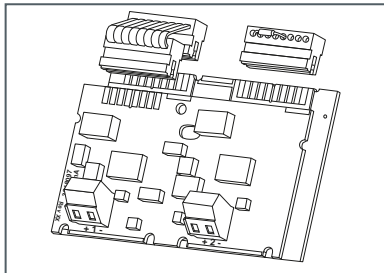
La sortie impulsionnelle est spécifiée comme la sortie impulsionnelle 1 figurant au point 7.4, mais **sans** isolation galvanique.



7.6 Module sortie analogique

Le module est doté de connexions prévues pour deux sorties analogiques passives pouvant être librement programmées à l'aide du logiciel IZAR@MOBILE 2. Les sorties sont repérées sur le bornier par l'inscription « 1 » ou « 2 » avec la polarité respective « + » et « - » et sont pourvues d'une isolation galvanique.

- Passive, alimentation électrique externe : 10...30 VDC
- Boucle de courant 4 ... 20 mA (4 mA = valeur 0 ; 20 mA = valeur max. programmée)
- Surcharge jusqu'à 20,5 mA, puis courant de fuite
- Les erreurs sont enregistrées à 3,5 mA ou à 22,6 mA (programmables)
- Valeurs de sortie : puissance, débit, températures



Le module est relié par un câble plat à l'électronique du compteur. Le connecteur séparé sur l'emplacement 2 est nécessaire pour le bon fonctionnement des sorties analogiques.

7.7 Autres modules (accessoires)

Chaque module est fourni avec une notice d'installation spécifique.

7.8 Sortie de test

La sortie de test située à l'intérieur du compteur est prévue à l'intention des services de contrôle.

Le constructeur met à disposition deux câbles spéciaux :

1. Impulsions de contrôle volumique
2. Impulsions de contrôle énergétique

D'autres spécifications (valeur d'impulsion, durée de l'impulsion / intervalle entre les impulsions, fréquence des impulsions) figurent dans les instructions de test et de contrôle.



Il faut veiller durant l'étalonnage en énergie à ce que les sondes de température (résistances de mesure) restent en contact sans aucune interruption.

8. Affichage

Pour l'affichage des données générées par le calculateur, le système propose plusieurs fenêtres visualisant des informations spécifiques (par ex. quantités d'énergie, volume d'eau, jours de fonctionnement, quantités d'eau, températures actuelles, valeurs maximales) et accessibles en boucle. Le compteur d'énergie dispose de 6 boucles (ou menus) d'affichage différentes au maximum :

Boucle principale, boucle des jours de relevé, boucle d'information, boucle d'entrée d'impulsions, boucle du tarif.

La boucle du mois est constituée de sept indicateurs de valeur au maximum alternant à une cadence de 2 s à 4 s. Sur l'afficheur, les boucles peuvent facilement être identifiées par leur numéro (1 à 6). La boucle principale est programmée normalement avec les données actuelles, tels que l'énergie, le volume, le débit et les températures. Le registre étalonné est représenté avec l'icône d'un cadenas.

Boucle principale (1)

Attention : Aperçu applicable uniquement aux simples compteurs de chaleur ou de froid

Séquence	Fenêtre 1
1.1	Énergie accumulée
1.2	Volume
1.4	Débit
1.5	Puissance
1.6	Température de départ / retour
1.7	Différence de température
1.8	Jours de fonctionnement
1.9	État de l'erreur
1.10	Test d'affichage

Boucle des jours de relevé (2)

Séquence	Fenêtre 1	Fenêtre 2	Fenêtre 3
2.1	Jour de relevé 1 Date	Jour de relevé 1 Énergie	« Accd 1 »
2.2	« Accd 1 »	Prochain jour de relevé 1	
2.3	Jour de relevé 1 de l'année précédente Date	Jour de relevé 1 de l'année précédente Énergie	« Accd 1L »
2.4	Jour de relevé 2 Date	Jour de relevé 2 Énergie	« Accd 2A »
2.5	« Accd 2 »	Prochain jour de relevé 2	

Séquence	Fenêtre 1	Fenêtre 2	Fenêtre 3
2.6	Jour de relevé 2 de l'année précédente Date	Jour de relevé 2 de l'année précédente Énergie	« Accd 2L »
2.7	Jour de relevé 1	Entrée impulsionnelle 1	Entrée d'impulsions volumiques 1
2.8	Jour de relevé 1 de l'année précédente	Entrée impulsionnelle 1	Entrée d'impulsions volumiques 1
2.9	Jour de relevé 2	Entrée impulsionnelle 1	Entrée d'impulsions volumiques 1
2.10	Jour de relevé 2 de l'année précédente	Entrée impulsionnelle 1	Entrée d'impulsions volumiques 1
2.11	Jour de relevé 1	Entrée impulsionnelle 2	Entrée d'impulsions volumiques 2
2.12	Jour de relevé 1 de l'année précédente	Entrée impulsionnelle 2	Entrée d'impulsions volumiques 2
2.13	Jour de relevé 2	Entrée impulsionnelle 2	Entrée d'impulsions volumiques 2
2.14	Jour de relevé 2 de l'année précédente	Entrée impulsionnelle 2	Entrée d'impulsions volumiques 2

Boucle d'information (3)

Séquence	Fenêtre 1	Fenêtre 2
3.1	Date actuelle	Heure
3.2	« Sec_Adr »	Adresse secondaire
3.3	« Pri_Adr 1 »	Adresse primaire 1
3.4	« Pri_Adr 2 »	Adresse primaire 2
3.5	« Inlet » / « Outlet » (côté de montage sur l'aller ou sur le retour)	<i>selon la programmation (voir 6.1 à la page 48)</i>
3.6 [A]	« Port 1 »	0* (n° du module enfiché sur le port 1)
3.7 [A]	« Port 2 »	1* (n° du module enfiché sur le port 2)
3.8	« UHF ON » (état : radio intégrée)	
3.9	Version de logiciel	Total de vérification

[A]	Indice	[A]	Indice
No Module	0	Analog out	6
MBus	1	Pulse in out	7
RS232	2	Test cable energy	9
RS485	3	Test cable volume	10
Pulse in	4	External radio	18
Pulse out	5		

Boucle d'impulsions (4)

Séquence	Fenêtre 1	Fenêtre 2	Fenêtre 3
4.1	Entrée impulsionnelle 1	Valeur cumulée de l'entrée impulsionnelle 1	Valeur d'impulsion
4.2	Entrée impulsionnelle 2	Valeur cumulée de l'entrée impulsionnelle 2	Valeur d'impulsion
4.3	Sortie impulsionnelle 1	Valeur d'impulsions de la sortie impulsionnelle 1	
4.4	Sortie impulsionnelle 2	Valeur d'impulsions de la sortie impulsionnelle 2	

Boucle du tarif (5) ¹

Boucle du mois (6)

Séquence	Fenêtre 1	Fenêtre 2	Fenêtre 3	Fenêtre 4
6.1	« LOG »	Date-1	Énergie	Débit max.
6.2	« LOG »	Date-2	Énergie	Débit max.
:	:	:	:	:
6.24	« LOG »	Date-24	Énergie	Débit max.

* Exemple 1Active uniquement sur un compteur de chaleur à tarif de froid

9. Utilisation

La touche de pression permet de passer d'un affichage à l'autre. Il peut être alors actionné brièvement ou bien maintenu enfoncé. On reste à l'intérieur d'une boucle si l'on actionne la touche pendant <3 s. Si l'on actionne la touche pendant >3 s, on passe à la boucle d'affichage suivante. La fenêtre « Énergie » (séquence 1.1) de la boucle principale représente l'affichage de base. Si le bouton n'est pas actionné pendant env. 4 minutes, le compteur éteint automatiquement l'affichage pour économiser le courant (excepté en cas d'erreur). Après réutilisation de la touche, le compteur est intégré dans l'affichage de base.

10. Affichage des codes d'erreur

Le code d'erreur est affiché dans la boucle principale lorsqu'une erreur survient. Il est encore possible de sélectionner toutes les autres fenêtres en appuyant sur la touche. Si la touche reste inutilisée pendant env. 4 min., le code d'erreur réapparaît automatiquement.

L'affichage d'une erreur disparaît automatiquement, dès que la cause de l'erreur est éliminée. Toutes les erreurs signalées pendant plus de 6 min. sont enregistrées dans la mémoire d'erreurs.

Code d'erreur	Description
C - 1	Paramètres de base défaillants dans la mémoire Flash ou RAM
E 1	Température hors plage [-19,9 °C...199,9 °C] par ex. court-circuit de la sonde, rupture de la sonde
E 3**	Sondes aller et retour interverties
E 4	Erreur du matériel (hardware) de mesure par ultrasons, par ex. du convertisseur ou activation défectueuse ou court-circuit
E 5	Communication impossible (lecture trop fréquente)
E 6**	Sens d'écoulement incorrect dans la partie hydraulique
E 7	Aucun signal de réception d'ultrasons exploitable du fait ainsi de la présence d'air dans la ligne de mesure
E 8	Pas de tension d'alimentation primaire (uniquement au niveau du bloc). Alimentation assurée par la pile de secours
E 9	Pile presque vide ; durée de vie calculée atteinte
E A*	Fuite : détection d'une rupture de tuyau
E b*	Fuite : Détection d'une fuite du compteur d'énergie
E C*	Fuite : fuite à l'entrée impulsionnelle 1
E d*	Fuite : Fuite à l'entrée impulsionnelle 2

* en option ** en fonction de l'application

11. Environnement

Cet appareil ne doit pas être jeté avec les ordures ménagères. Ce produit fait l'objet d'une collecte séparée. Utiliser un centre de collecte et de traitement des piles agréé ou contacter votre agence Diehl Metering.

12. Déclaration de conformité pour les appareils selon MID

Voir à partir de la page 81.

Vous trouverez plus d'information ainsi qu'une déclaration de conformité sous :

<https://www.diehl.com/metering/fr/assistance/centre-de-téléchargement/>

1. Generalidades

Estas instrucciones están concebidas para personal técnico formado. Por ello no se especifican pasos de trabajo básicos.



El precinto del contador de energía no debe manipularse. Si se manipula el precinto, se extingue inmediatamente la garantía de fábrica y la calibración. Los cables suministrados no deben acortarse, alargarse ni alterarse de cualquier otro modo.



Hay que respetar las disposiciones legales y las prescripciones para el uso de contadores de energía.

El montaje solo debe realizarse por una empresa especializada de la industria de instalación de contadores de energía y/o electricidad. El personal debe haber sido formado en la instalación y manipulación de contadores de energía y aparatos eléctricos así como en las directivas vigentes.

Medio: agua, según la hoja informativa AGFW (Arbeitsgemeinschaft für Wärme- und Heizkraftwirtschaft e.V.) FW510.

Si se utilizan aditivos de agua (p. ej. protección anticorrosiva), el usuario tiene que garantizar una resistencia anticorrosiva adecuada.



Este producto se denomina (si procede) componente de equipamiento de retención de presión en el sentido de la directiva de aparatos de presión (DGRL - Druckgeräterichtlinie) y sólo debe utilizarse como tal con sondas de temperatura adecuadas para ello.

Este producto no se ha concebido para utilizarse como dispositivo de seguridad en el sentido de la directiva de aparatos de presión (DGRL).



Los datos siguientes pueden extraerse de la placa de características del aparato respectivo:

- el diámetro nominal DN para la tubería
- la presión de prueba PT aplicada en bar, y la fecha
- el uso previsto
- el grupo de fluidos
- la tensión de red en voltios

- El fluido Tyfocor LS está disponible como variante propia (en el bucle LCD 3).
- La temperatura del medio está fijada en 5... 130 °C (150 °C)
- El rango de temperatura depende de la variante y del tamaño nominal.

- El rango de temperatura exacto está indicada en la placa de características.
- En caso de condensación hay que seleccionar el modelo resinado.
- Las condiciones de servicio / ambientales están fijadas en 5 ... 55 °C; IP 54/64; 93 % de humedad rel.
- Las temperaturas ambientales inferiores a 35 °C favorecen la vida útil de la pila.



Si el sensor de flujo se aísla con la tubería, el calculador no tiene que estar protegido.

Existe un manual de uso extenso con detalles adicionales sobre las variantes, el cual puede encontrarse en <https://www.diehl.com/metering/es/centro-de-servicio-tecnico/download-center/>.

El software IZAR@Mobile2 sirve para la lectura y parametrización y puede encontrarse en Internet en:

<https://www.diehl.com/metering/es/centro-de-servicio-tecnico/download-center/>



La modificación de parámetros relevantes para la comunicación puede originar la pérdida del certificado OMS.

2. Transporte y almacenamiento

Desembalaje

Los contadores de energía son aparatos de medición y tienen que manejarse con cuidado,

y no deben sacarse del embalaje hasta justo antes del montaje, a fin de protegerlos contra daños y suciedad.

Transporte

El contador sólo debe transportarse en su embalaje original.



Antes del envío de aparatos de medida / componentes con radio por flete aéreo, la radio debe desconectarse.

3. Montaje del contador de energía (fig. I)

- Dependiendo del diseño y de la aplicación (contador de calor o frío), el contador de energía se monta en la derivación caliente o fría de la instalación.
- El sensor de flujo ha de montarse de forma que la dirección de flujo coincida con la dirección de la flecha indicada en el sensor.
- Dependiendo de la versión del sensor de flujo, el mismo tiene que montarse en la salida o el retorno. La posición de montaje se muestra en el bucle de información 3.5 (véase "Bucle de información (3)" en la página 78) y por medio de un pictograma, en caso necesario.



- No se requieren tramos rectos de estabilización antes o después del sensor de flujo. Para instalaciones sin mezcla de temperatura se recomienda un trayecto recto antes del sensor de flujo con 3...10 DN para la estabilización del flujo.

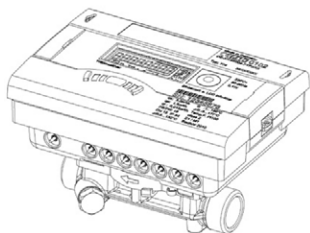


El montaje puede realizarse en tuberías horizontales o verticales, pero nunca de forma que puedan acumularse burbujas de aire en el contador.

El sensor de flujo tiene que estar siempre lleno de líquido.

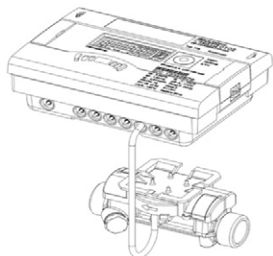
Se han de evitar heladas en el contador.

- Recomendamos montar el sensor de flujo inclinado.
- Para evitar la cavitación, la presión del sistema tiene que ser de 1 bar como mínimo.
- Hay que de mantener una distancia adecuada entre el contador y posibles fuentes de interferencias electromagnéticas (interruptores, motores eléctricos, lámparas fluorescentes, etc.).
- Si es posible instalar los cables del sensor de flujo o las sondas de temperatura de modo autoportante (no agrupado - efecto de antena) con una distancia suficiente a las interferencias electromagnéticas.



T: 5 ... 90 °C

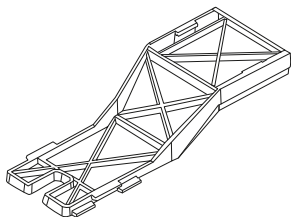
$T_{\text{agua}} > T_{\text{ambiente}}$



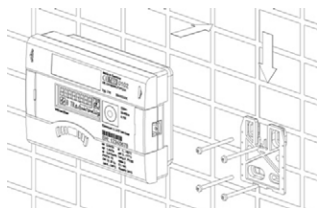
T: 5 ... 130 / 150 °C

$T_{\text{agua}} < T_{\text{ambiente}}$

- Hay que separar el contador a partir de una temperatura del medio **de 90°C** o en caso de $T_{\text{agua}} < T_{\text{ambiente}}$ (aplicación de contador de frío, o en caso de contador de calor, con tarifa de frío) y montarse a una distancia adecuada de fuentes de calor. Para ello está disponible un soporte de pared (incluido en el suministro) o un soporte de depósito (opcional).



Soporte de fijación deportada



Montaje en la pared

- Para facilitar el desmontaje del contador de energía, se recomienda el montaje de válvulas de cierre antes y después del contador.
- Hay que instalar el contador de forma que esté fácilmente accesible para el personal de servicio y manejo.
- Se debe efectuar y registrar una puesta en servicio final.

4. Sonda de temperatura



Las sondas de temperatura separables o no aseguradas mediante pegatina de calibración han de tener autorización UE y distintivo CE propios.



Hay que manipular con cuidado las sondas de temperatura. Los cables de la sonda están provistos de placas de características de colores:

- Rojo: Sonda en tubería caliente
- Azul: Sonda en tubería fría

- En las sondas de temperatura PT100 y PT500, la máxima longitud del cable asciende a 6 y 10 m respectivamente.
- Se prohíbe el acortamiento o alargamiento de los cables de conexión.
- Las sondas de temperatura libres pueden montarse sumergidas (p. ej. válvula esférica) o en un manguito de inmersión con conformidad comprobada para este tipo de sondas.
- Las sondas tienen que montarse de forma simétrica.
- Tras la puesta en servicio del contador debe prestarse atención a que el sensor de temperatura siempre esté conectado al calculador correcto.

4.1 Montaje en válvula esférica con adaptador

(kit de racores en bolsa separada)

Utilice válvulas esféricas con posibilidad de montaje de sonda de temperatura y rosca M10 x 1.

Medidas preparatorias

- Cerrar la válvula esférica.
- Desenroscar el tornillo de cierre de la válvula esférica.

Montaje (véase la fig. II)

1. La junta tórica que se adjunta con el kit de racores (tipo A o B) ha de colocarse sobre el pasador de montaje.
2. La junta tórica con el pasador de montaje han de insertarse en el taladro de la sonda de la válvula esférica (girar el pasador de montaje durante la colocación).

3. La junta tórica debe posicionarse definitivamente con el otro extremo del pasador de montaje.
4. Tornillo de sujeción
 - Tipo A (plástico) - introducir el tornillo de sujeción en la sonda de temperatura.
 - Tipo B (latón) - colocar la sonda de temperatura en el tornillo de sujeción y ubicar la sonda en el pasador de montaje. Introducir el pasador estriado totalmente y extraer el pasador de montaje.
5. Colocar la sonda de temperatura con el racor de sujeción en la válvula esférica y apretar manualmente (2-3 Nm).

4.2 Montaje en manguito de inmersión

Se recomienda el montaje de los sensores de temperatura para tamaños nominales DN25 y menores, y sólo directamente sumergirlos en caso de reinstalación.

Ello permite una mayor precisión de medición de la temperatura.

5. Tensión de alimentación

5.1 Pila

En la versión estándar se encuentra montada una pila de litio de 3,6 VDC.

- La pila no debe cargarse ni cortocircuitarse.
- Las temperaturas ambientales inferiores a 35 °C favorecen la vida útil de la pila.



Las baterías usadas tienen que eliminarse en centros de recogida adecuados. Existe riesgo de explosión si se usan tipos de baterías erróneas.

5.2 Fuente de alimentación

- Las fuentes de alimentación con 24 V CA o 230 V CA pueden cambiarse o agregarse en cualquier momento.



La protección contra el contacto ha de instalarse obligatoriamente.

No debe realizarse nunca el embornamiento entre dos fases, para evitar que la fuente de alimentación sufra daños.

- El conductor de alimentación ha de protegerse con un fusible de 6 A como máx. y contra manipulación.
- La fuente de alimentación indica al contador si existe tensión de red.
- En caso de fallo de red, la batería de reserva (CR2032) interna suministra la tensión durante un periodo de hasta 1 año. Los valores del display LCD (tras la presión de botones), la fecha y la hora se mantienen actualizados, pero todas las funciones de medición - incluida la medición de flujo - están fuera de servicio. La comunicación a través de los módulos opcionales de M-Bus, RS485, RS232 o de la interfaz visual se mantiene, pero reduce la vida útil de la batería de reserva. Sin embargo, la radio se desconecta si falla la red.

6. Puesta en servicio

Una vez instalado el contador, los componentes (calculador, emisor de volumen y las dos sondas de temperatura) tienen que precintarse y luego una empresa especializada y autorizada debe poner en servicio el contador conforme a la legislación.

- En este caso, verificar en el indicador en cuanto la plausibilidad de los valores de flujo y de las temperaturas.

Para obtener más información, consulte el manual de uso en <https://www.diehl.com/metering/es/centro-de-servicio-tecnico/download-center/>

6.1 Ajuste de avance/retorno (opcional de fábrica)

En el bucle 3 ("3.5" en la página 78) puede ajustarse opcionalmente in situ la posición de instalación del contador. De esta forma es posible la instalación en la entrada (avance) o en la salida (retorno).



Este ajuste ha de realizarse **antes** de la puesta en marcha de los contadores.

En el estado de entrega está preajustada la salida (retorno) y se representa de la siguiente forma en el display.



Ajuste y número de modificaciones posibles.

Para el cambio, en el bucle 3 (véase 9. Manejo) se cambia a la ventana con la denominación "OutLET".

Manteniendo presionada la tecla durante > 6 s, la indicación/el ajuste cambia a "InLET".

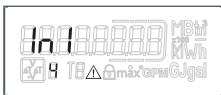
Este ajuste se puede modificar 8 veces en total pulsando la tecla.



La indicación cambia durante los 6s.

Esto no tiene ninguna influencia sobre la función.

Secuencia de desarrollo durante el cambio



Tecla presionada <3 s Tecla presionada >3 s

Manteniendo presionada la tecla durante > 6 s adicionales, el contador ejecuta el comando mostrado en el display.



Con cada cambio disminuye 1 valor el número enmarcado en el display.

Tras cambiar 8 veces, ya no será posible modificar la posición de instalación.



La posibilidad de modificación termina al instante con detección de agua o después de tres horas de funcionamiento sin detección de error (preajuste de fábrica).

En el display aparece el siguiente mensaje (ejemplo):



El mensaje para las modificaciones desaparece.



Al modificar la posición de instalación, las sondas de la instalación actual tienen que adaptarse (véase el capítulo 4).

7. Módulos de ampliación

El contador de energía tiene dos ranuras para enchufar los módulos de ampliación.

Se permite la miscibilidad, pero no deben equiparse dos funciones/módulos de impulsos idénticos.

El módulo analógico ocupa dos ranuras.

Estos módulos pueden reequiparse sin efecto retroactivo sobre el registro de consumo y sin alterar la marca de calibración.



Se han de respetar las prescripciones ESD (descargas electrostáticas) pertinentes.

No se asume ninguna responsabilidad por daños (sobre todo en la electrónica) derivados de su inobservancia.

7.1 Montaje de los módulos (fig. III)

1. Abrir el calculador plegando los cierres laterales.
2. Encajar el módulo en la ranura correspondiente e insertar el cable plano doblado en ambos lados con cuidado.
3. Cerrar la tapa, y antes de precintar la tapa de la carcasa, verificar el correcto funcionamiento del contador accionando el pulsador.

7.2 Comunicación



Los módulos de comunicación han de protegerse de forma que la apertura de los aparatos de medición sólo sea posible si las zonas de seguridad sufren desperfectos.

El calculador soporta tres canales de comunicación.

En el modo de radio pueden seguir utilizándose dos módulos de comunicación adicionales. Los dos módulos de comunicación tienen una dirección primaria propia. Los dos canales tienen una dirección secundaria común que se corresponde con el número de serie de fábrica.

Los protocolos pueden ser diferentes para los tres canales de comunicación, y están preajustados de fábrica. Los telegramas pueden definirse específicamente para el cliente mediante el software IZAR@MOBILE2.

7.2.1 Comunicación por radio

La radio integrada es una interfaz para la comunicación con receptores de radio Diehl Metering.

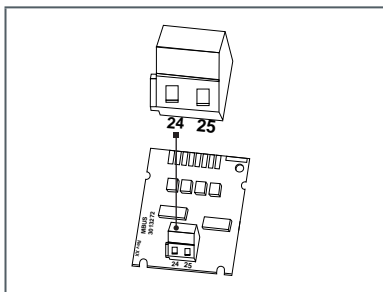
La comunicación unidireccional tiene las siguientes características:

- El envío se produce cada 8... 256s (de forma variable, de acuerdo con un ciclo de trabajo de 0,1 % (mín. 8s), dependiendo de la longitud del protocolo y de la programación)
- La comunicación transmite siempre los datos medidos actualmente
- Frecuencias de transmisión:
 - 434 MHz, potencia de emisión (EN 300 220-2 V3.2.1): 10mW e.r.p. (effective radiated power - potencia radiada aparente)
 - 868 MHz, potencia de emisión (EN 300 220-2 V3.2.1): 25mW e.r.p.
- Para la recepción del protocolo hay disponibles diferentes receptores Diehl Metering (p. ej. Bluetooth, GPRS, LAN,...)
- El protocolo se corresponde con el perfil OMS A o B y está encriptado
- Tipos de lectura: Walk-By, Drive-By, Fixed-Network
- En instalaciones de radio problemáticas (señal débil), también puede utilizarse el kit de módulo de radio externo.

7.2.2 Módulo de comunicación M-Bus

El módulo de comunicación de M-Bus es una interfaz serie para la comunicación con aparatos externos (central de M-Bus), p. ej. CENTRO IZAR. Es posible conectar varios contadores a una central. El módulo contiene una regleta de bornes de 2 polos con las conexiones 24 y 25 marcadas.

- La conexión es independiente de polaridad y tiene separación galvánica
- Protocolo M-Bus normalizado según EN 1434;
- 300 ó 2400 baudios (auto Baud detect)
- Posibilidad de conexión 2 x 2,5 mm²;
- Consumo de corriente:
Una carga de M-Bus



7.2.3 Módulo de comunicación RS232

El módulo de comunicación RS232 es una interfaz serie para la comunicación con aparatos externos, p. ej. PC; 300 ó 2400 baudios.

El módulo contiene una regleta de bornes de 3 polos con las conexiones 62(Dat), 63(Req) y 64(GND) marcadas.

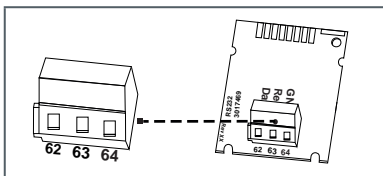
Para la conexión se requiere un cable adaptador especial (nº de pedido: 087H0121).

Hay que conectar los cables de colores como se indica:

62 = marrón

63 = blanco

64 = verde

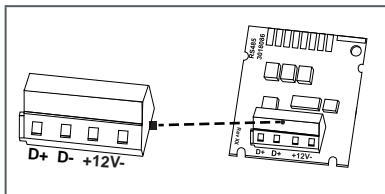


El módulo RS232 sólo debe instalarse en el puerto 2 (derecha).

7.2.4 Módulo de comunicación RS485

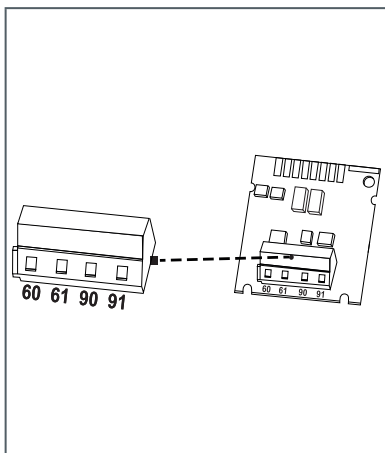
El módulo de comunicación RS485 es una interfaz serie para la comunicación con aparatos externos, p. ej. PC; 2400 baudios.

El módulo contiene una regleta de bornes de 4 polos con las conexiones D+, D-, +12 V y GND marcadas. El módulo requiere una tensión de alimentación externa de 12 VDC ± 5 V.



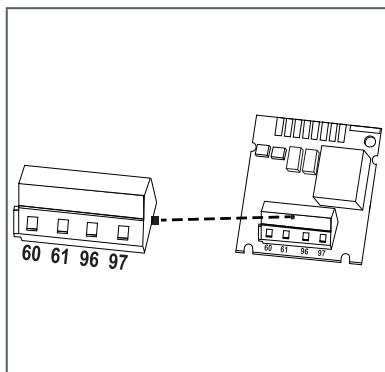
7.2.5 Módulo de comunicación Modbus RTU

- Polaridad independiente: Conexiones 60 y 61
- Tensión de alimentación externa: 12-24 V AC/DC
- Consumo de energía: máx. 150 mW
- Conexión 90 (no invertida, +)
- Conexión 91 (invertida, -)
- Protocolo de comunicación: Modbus RTU
- Canal EIA-485 (aislado galvánicamente)
- Formato de datos flexible: estándar 9600 bit/s, 8N1, Modbus Slave ID-1



7.2.6 Módulo de comunicación LonWorks

- Polaridad independiente:
Conexiones 60 y 61
- Tensión de alimentación externa: 12-24 V AC/DC
- Consumo de energía: máx. 150 mW
- Polaridad independiente:
Conexiones 96 (A) y 97 (B)
- Canal TP/FT-10
- Velocidad de transmisión: 78 kbit/s
- Formato de datos: codificación Manchester diferencial



7.3 Módulo de funciones, entrada de impulsos

Módulo para dos contadores adicionales

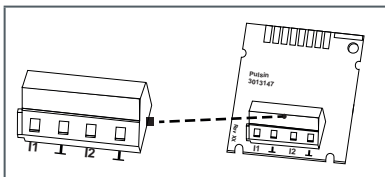
La entrada de impulsos 1 está identificada como "I1- 1", y la entrada 2, como "I2 - 1".

Las entradas de impulsos son programables (IZAR@MOBILE 2) con un valor de: 1, 2.5, 10, 25, 100, 250, 1000, 2500 litros por impulso.

- El emisor de contacto tiene que estar aislado galvánicamente, p. ej. contacto Reed
- En lo referente a las unidades, es posible utilizar todas las unidades de energía disponibles en el contador, la unidad de volumen m³ y ninguna unidad.

Frecuencia de entrada	≤ 8 Hz
Mín. duración de impulso	10 ms
Resistencia de entrada	2,2 MΩ
Tensión de borne	3 VDC
Longitud de cable	hasta 10 m

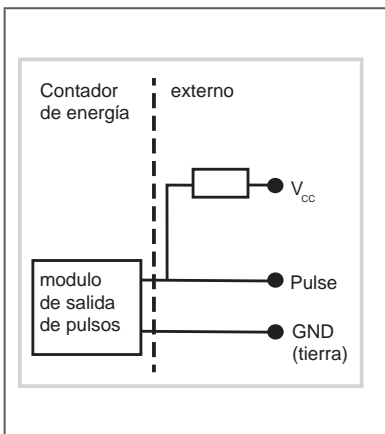
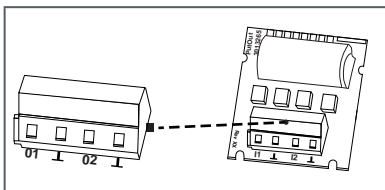
Los datos se acumulan en registros por separado, pueden leerse en el indicador como IN1 y IN2 y transmitirse a través de la comunicación.



7.4 Módulo de funciones, salida de impulsos

El módulo cuenta con conexiones para 2 salidas de impulsos que pueden programarse libremente mediante el software IZAR@MOBILE 2. Las salidas están identificadas en la regleta de bornes como "O1 - 1" y "O2 - 1" y en el indicador de display como Out1 y Out2.

- Alimentación externa:
Vcc = 3-30 VDC
- Corriente de salida
 ≤ 20 mA con una tensión residual de $\leq 0,5$ V
- Open Collector (Drain)
(colector abierto - drenaje)
- Separación galvánica
- Salida 1: $f \leq 4$ Hz
Duración de impulso:
125 ms \pm 10 %
Pausa de impulso: \geq
125ms - 10%
- Salida 2: $f \leq 200$ Hz
duración/pausa de impulso
~1:1
- Anchura de impulso:
 ≥ 5 ms
- El valor de impulso de volumen es libremente programable
- Estándar: último dígito en el display

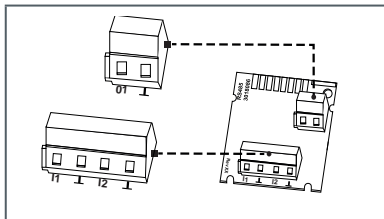


7.5 Módulo de funciones combinado (IN/OUT)

El módulo combinado tiene 2 entradas y 1 salida.

La entrada de impulsos se especifica como en el punto 7.3.

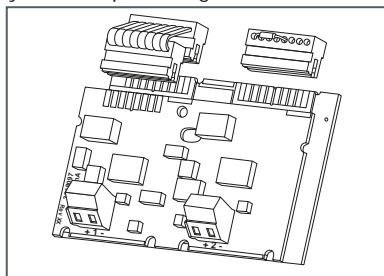
La salida de impulsos se especifica como en la salida de impulsos 1 en el punto 7.4, pero **no** está separada galvánicamente.



7.6 Módulo de funciones, salida analógica

El módulo cuenta con conexiones para 2 salidas analógicas pasivas que pueden programarse libremente mediante el software IZAR@MOBILE 2. Las salidas están identificadas en la regleta de bornes como "1" y "2" con la polaridad "+" y "-" respectiva y tienen separación galvánica.

- pasiva; tensión de alimentación externa: 10...30 VDC
- Bucle de corriente de 4 ... 20 mA, donde 4 mA = valor 0; 20 mA = valor máx. programable
- Sobrecarga de hasta 20,5 mA, un valor igual o superior se considera corriente de fallo
- Los errores se emiten con 3,5 mA o 22,6 mA (programable)
- Valores de salida: potencia, flujo, temperaturas



El módulo se conecta con un contador eléctrico por medio de un cable plano listo para montar. El conector separado en la ranura de módulo 2 es necesario para el correcto funcionamiento de la salida analógica.

7.7 Otros módulos de funciones (accesorios)

A los módulos se adjuntan los correspondientes manuales de instalación.

7.8 Salida de prueba

La salida de prueba situada en el interior está prevista para puntos de prueba.

Aquí existen dos cables especiales del fabricante:

1. Impulsos de prueba de volumen
2. Impulsos de prueba de energía

Otras especificaciones (valor, duración/pausa y frecuencia de impulsos) pueden extraerse del manual de prueba y comprobación.



Durante la ejecución de la calibración de energía hay que asegurarse que las sondas de temperatura (resistencias de medición) mantienen contacto sin interrupción.

8. Indicador

Para mostrar en el display los datos generados por el calculador, se han creado varias ventanas con información de instalación asociada (p. ej. cantidades de energía, volumen de agua, días de funcionamiento, cantidades de agua, temperaturas actuales, valores máximos) como funciones de bucle consultables secuencialmente. El contador de energía puede tener hasta 6 bucles de indicación diferentes.

Bucle principal, bucle de día de vencimiento, bucle de información, bucle de entrada de impulsos, bucle de tarifa.

El bucle mensual se compone de hasta siete indicadores de valores que cambian a un ritmo de 2 s - 4 s. Para un registro visual rápido, los bucles se identifican en el display con las cifras 1 al 6. Por defecto, el bucle principal está programado con los datos actuales, como p. ej. energía, volumen, flujo y temperaturas. El registro calibrado se muestra con el símbolo de un candado.

Bucle principal (1)

Atención: Vista general sólo para un contador de calor o frío

Secuencia	Ventana 1
1.1	Energía acumulada
1.2	Volumen
1.4	Flujo
1.5	Potencia
1.6	Temperatura de entrada/salida
1.7	Temperatura diferencial
1.8	Días de funcionamiento
1.9	Estado de error
1.10	Prueba de indicación

Bucle de día de vencimiento (2)

Secuencia	Ventana 1	Ventana 2	Ventana 3
2.1	Día de vencimiento 1, fecha	Día de vencimiento 1, energía	"Accd 1"
2.2	"Accd 1"	Fecha de día de vencimiento futuro 1	
2.3	Día de vencimiento 1, fecha del año anterior	Día de vencimiento 1, energía del año anterior	"Accd 1L"
2.4	Día de vencimiento 2, fecha	Día de vencimiento 2, energía	"Accd 2A"
2.5	"Accd 2"	Fecha de día de vencimiento futuro 2	
2.6	Día de vencimiento 2, fecha del año anterior	Día de vencimiento 2, energía del año anterior	"Accd 2L"
2.7	Día de vencimiento 1	Entrada de impulsos 1	Volumen, entrada de impulsos 1
2.8	Día de vencimiento 1, año anterior	Entrada de impulsos 1	Volumen, entrada de impulsos 1
2.9	Día de vencimiento 2	Entrada de impulsos 1	Volumen, entrada de impulsos 1
2.10	Día de vencimiento 2, año anterior	Entrada de impulsos 1	Volumen, entrada de impulsos 1
2.11	Día de vencimiento 1	Entrada de impulsos 2	Volumen, entrada de impulsos 2
2.12	Día de vencimiento 1, año anterior	Entrada de impulsos 2	Volumen, entrada de impulsos 2
2.13	Día de vencimiento 2	Entrada de impulsos 2	Volumen, entrada de impulsos 2
2.14	Día de vencimiento 2, año anterior	Entrada de impulsos 2	Volumen, entrada de impulsos 2

Bucle de información (3)

Secuencia	Ventana 1	Ventana 2
3.1	Fecha actual	Hora
3.2	"Sec_Adr"	Dirección secundaria
3.3	"Pri_Adr 1"	Dirección primaria 1
3.4	"Pri_Adr 2"	Dirección primaria 2
3.5	"Entrada"/"salida" * (lugar de montaje)	<i>en función del ajuste (véase 6.1 en la página 67)</i>
3.6 [A]	"Puerto 1"	0* (número del módulo insertado en el puerto 1)
3.7 [A]	"Puerto 2"	1* (número del módulo insertado en el puerto 2)
3.8	"UHF ON" (estado de radio integrada)	
3.9	Versión de software	Suma de comprobación

[A]	Índice	[A]	Índice
Ningún módulo	0	Salida analógica	6
MBus	1	Impulso de entrada / salida	7
RS232	2	Cable de prueba de energía	9
RS485	3	Cable de prueba de volumen	10
Impulso de entrada	4	Radio externo	18
Impulso de salida	5		

Bucle de impulsos (4)

Secuencia	Ventana 1	Ventana 2	Ventana 3
4.1	Entrada de impulsos 1	Valor acumulado de entrada de impulsos 1	Valor de impulsos
4.2	Entrada de impulsos 2	Valor acumulado de entrada de impulsos 2	Valor de impulsos
4.3	Salida de impulsos 1	Valor de impulsos, salida de impulsos 1	
4.4	Salida de impulsos 2	Valor de impulsos, salida de impulsos 2	

Bucle de tarifa (5) ¹

Bucle mensual (6)

Secuencia	Ventana 1	Ventana 2	Ventana 3	Ventana 4
6.1	"LOG"	Fecha-1	Energía	Flujo máx.
6.2	"LOG"	Fecha-2	Energía	Flujo máx.
:	:	:	:	:
6.24	"LOG"	Fecha-24	Energía	Flujo máx.
* Ejemplo	1 Sólo en contador de calor con tarifa fría activada			

9. Manejo

El pulsador permite el cambio de los indicadores individuales. En este caso se diferencia entre presiones de botones breves y prolongadas. En caso de presión de botón breve (<3 segundos) se produce un cambio en el bucle; en caso de presión de botón largo (>3 segundos), se produce un cambio al siguiente bucle de indicación. La ventana "Energía" (secuencia 1.1) del bucle principal es la indicación básica. Si el botón no se acciona durante aprox. 4 minutos, el contador desconecta automáticamente el indicador para ahorrar corriente (salvo en caso de error). Si se presiona el botón de nuevo, el contador se encuentra en la indicación básica.

10. Indicador de códigos de error

Cuando se produce un error, en el bucle principal se visualiza el código de error. Presionando un botón pueden seguir seleccionándose todas las demás ventanas. Transcurridos aprox. 4 min sin presionar un botón, la indicación del código de error vuelve a aparecer automáticamente.

Tan pronto como se elimine el error, la indicación de error desaparece automáticamente. Todos los errores que se mantengan durante más de 6 min. se guardan en la memoria de errores.

Código de error	Descripción
C - 1	Parámetros básicos en Flash o RAM alterados
E 1	Rango de temperatura fuera del límite [-19,9 °C...199,9 °C] p. ej. cortocircuito en sonda, rotura de sonda
E 3**	Sonda de entrada y salida intercambiada
E 4	Error de hardware en medición por ultrasonido, p. ej. transformador o control defectuoso, o cortocircuito existente
E 5	La comunicación no es posible (excesivas lecturas)
E - 6**	Sentido de flujo erróneo en zona de medición de volumen
E 7	Ninguna señal útil de recepción por ultrasonido, p. ej. aire en el tramo de medición
E 8	Ninguna tensión de alimentación primaria (sólo en caso de fuente de alimentación); alimentación a través de batería de reserva
E 9	Batería casi descargada; vida útil calculada alcanzada
E A*	Fuga: Detección de rotura de tubo
E b*	Fuga: Detección de fuga en contador de energía
E C*	Fuga: Fuga en entrada de impulsos 1
E d*	Fuga: Fuga en entrada de impulsos 2

* Opcional ** Dependiente de la aplicación

11. Indicación medioambiental

Este producto debe eliminarse por separado. Elimínelo en un punto de recogida específico para baterías usadas o en su distribuidor Diehl Metering.

12. Declaración de conformidad para aparatos según MID

Véase a partir de la página 81.

Para más información y la declaración de conformidad actualizada, véase:

<https://www.diehl.com/metering/es/centro-de-servicio-tecnico/download-center/>

12.3 DE DoC 775/0

DIEHL
Metering



Konformitätserklärung für Messgeräte, die nicht europäischen Vorschriften unterliegen

Diehl Metering GmbH
Donaustrasse 120
90451 Nürnberg
GERMANY

Wir erklären hiermit, dass das Produkt Kältezähler

Type 775

gemäß Baumusterprüfbescheinigung Nr. DE-16-M-PTB-0001 vom 22.05.2018,
ausgestellt von der PTB Braunschweig und Berlin, Kennnummer 0102,

Typ entsprechend des Angebotes, der Auftragsbestätigung, der Gerätekenzeichnung, (Details in Montage- und/oder Bedienungsanleitung) konform ist mit dem Mess- und Eichgesetz (Bundesgesetzblatt Jahrgang 2013 Teil I Nr. 43 vom 31.07.2013) und den darauf gestützten Rechtsverordnungen, soweit diese auf das Produkt Anwendung finden.

Das Produkt entspricht ferner den folgenden, angewendeten harmonisierten Normen bzw. normativen Dokumenten, Regeln und Technischen Richtlinien (Stand wie angegeben):

DIN EN 1434-1; Deutsche Fassung EN 1434-1:2015+A1:2018 (08/2019)
DIN EN 1434-2; Deutsche Fassung EN 1434-2:2015+A1:2018 (08/2019)
DIN EN 1434-4; Deutsche Fassung EN 1434-4:2015+A1:2018 (08/2019)
DIN EN 1434-5; Deutsche Fassung EN 1434-5:2015+A1:2019 (08/2019)
WELMEC-Leitfaden 7.2:2015
Technische Richtlinie der PTB K7.2, Ausgabe 11/2006
Technische Richtlinie der PTB K8, Ausgabe 03/2018
Technische Richtlinie der PTB K9, Ausgabe 12/2014
Anforderungen der PTB A 50.7, Ausgabe 04/2002
AGFW-Anforderungen FW 510 (2013)

Die notifizierte Stelle PTB Braunschweig und Berlin, Kennnummer 0102, überwacht das QS-System gemäß Modul D, MessEV/MID Zertifikat Nr.: DE-M-AQ-PTB004

Nürnberg, 2021-06-01

Dr. Christof Bosbach
President of the Division Board
Diehl Metering

Reiner Edel
Member of the Division Board
Finance & Administration


Dr. Christof Bosbach (Jun 9, 2021 17:21 GMT+2)


Reiner Edel (Jun 9, 2021 17:13 GMT+2)

DE DoC_775_REV0 – 06/2021

Technische Änderungen vorbehalten • Technical changes reserved

Mat.-Nr. 3093716 • 18/6/2021

Diehl Metering GmbH
Industriestrasse 13
91522 Ansbach
Phone: +49 981 1806-0
Fax: +49 981 1806-615
metering-germany-info@diehl.com



www.diehl.com/metering