



>B< Oyster – den intelligenta  
övergångskopplingen för alla gänganslutningar

## Den intelligenta övergångskopplingen för alla gänganslutningar

>B< Oyster övergångskopplingar kan användas i alla kända installationssystem som t.ex. dricksvatten, värmesystem och många andra (se nedanstående tabell för detaljer).

>B< Oyster-kopplingen är perfekt i trånga utrymmen där platsbesparande montage och estetisk lösning önskas (inga lin som behövs!). >B< Oyster är kompatibel med alla inom försörjningstekniken vanligen förekommande innergångar enligt DIN EN 10226, ISO 7 och ISO 228, förutsatt att de komponenter som ska skarvas, t.ex. armaturer eller kopplingar, har en motsvarande tätningsyta.

>B< Oyster är DVGW-testad och godkänd för dricksvatten. Tätningen sker med två O-ringar av kvalitativt högvärdig EPDM, ett beprövat och hållbart material som även används i presskopplingar.

Övergångskopplingarna finns i dimensionerna 12–54 mm av rödmetall lämpligt för dricksvatten enligt UBA-lista, och i dimensionerna 12–22 mm av förnicklad mässing för användning i värmesystem.

Programmet kompletteras av en praktisk kompensator av rödmetall som kan kombineras med alla ovanstående varianter.

### Vårt >B< Oyster-sortiment av 12–54 mm

	Rödmetall Y 4243 G	Förnicklat Y 8243 V	Kompensator Y 3270	Oyster tång XL Y 77266 S	Oyster tång Y 77267 S
från	12 mm × 3/8	12 mm × 3/8	1/2	12 mm	12 mm
till	54 mm × 2	22 mm × 3/4	2	54 mm	28 mm



Användning	Flödesmedium	Rörtyp			Tryck bar	Temp. °C
		Kop- par	Rost- fritt stål	C-stål		
Dricksvatteninstallationer <sup>a</sup> DIN EN 806 och DIN 1988	Dricksvatten enligt dricksvattenförordning	✓	✓		10	95
Vattenburet värmesystem DIN EN 12828	Varmvatten VDI 2035-1	✓	✓	✓ <sup>b</sup>	10	95
Vattenburna kylsystem för fastigheter	Vatten och vatten-glykolblandning, bland- ningsförhållande max. 50/50 %	✓	✓	✓ <sup>b</sup>	10	-10
Regnvattensystem DIN 1989	Regnvatten från cisterner	✓	✓		10	30
Tryckluft oljefri	Tryckluft klass 1–3 enligt ISO 8573-1	✓	✓	✓ <sup>b</sup>	10	25
Industri- och processvatten	Behandlat, avhärdat, partiellt och totalav- saltat vatten med $6,5 \leq \text{pH} \leq 9,5^{\circ}$	✓ <sup>a,c</sup>	✓ <sup>a</sup>		10	95

a Kan endast användas med >B< Oyster-kopplingar av rödmetall (Y4243G, Y3270).

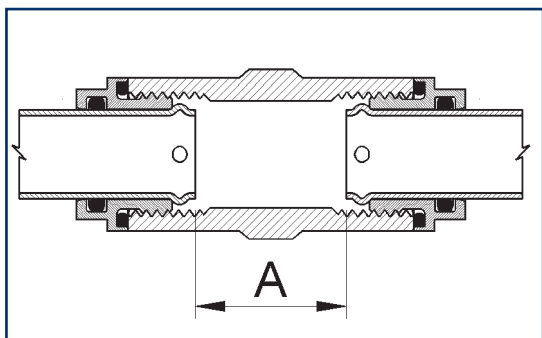
b Användning av >B< Oyster rödmetallkompensatorer (Y3270) i kombination med C-stålrör rekommenderas inte av konstruktionsmässiga skäl.

c Vi rekommenderar att det enskilda fallet undersöks av vår tekniska rådgivning.

## >B< Oyster kompensator

Med >B< Oyster-kompensatorn kan rörledningarnas linjära utvidgning kompenseras professionellt.

>B< Oyster-kompensatorn är därmed ett mycket fördelaktigt alternativ till bälgkompensatorer eller expansionsböjar. Detaljer om utvidgningskoefficienter och termiskt orsakade längdändringar för olika rörtyper finns i vår tekniska katalog 1.0 Allmänna installationsanvisningar.



>B< Oyster-kompensators max. möjliga expansionsupptagningsförmåga

Dimension		
Koppling tum	Rör mm	A mm
1/2"	12	40
1/2"	15	34
3/4"	18	40
3/4"	22	30
1"	22	35
1"	28	28
1 1/4"	35	24
1 1/2"	42	21
2"	54	23

## Tillämpningsexempel



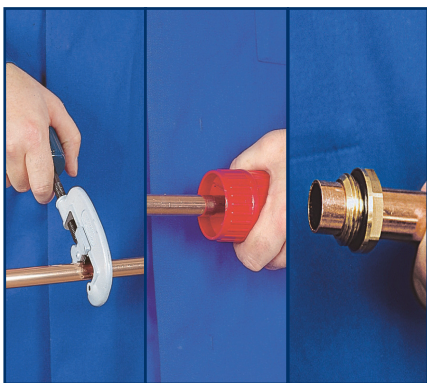
Reservation för ändringar/friskrivning: Alla bilder, måttangivelser och all information i detta dokument är icke-bindande, och vi förbehåller oss rätten till alla slags ändringar utan att meddela det speciellt. Vår tekniska rådgivning grundas på största möjliga erfarenhet och den aktuella kunskapsnivån. Trots det kan vi inte påta oss något ansvar. I tveksamma fall ber vi dig kontakta vår tekniska rådgivning!



## Monteringsanvisning >B< Oyster

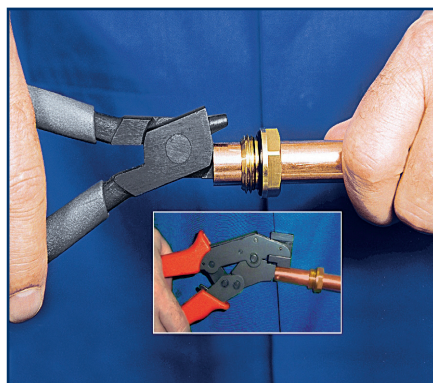
>B< Oyster monteras i några få steg. Inga glidmedel, oljor eller fetter får användas!

### 1. Kapa, grada av och kalibrera



Metallrör ska helst kapas vinkelrätt med en rörkap. Vinkelslip eller skärbrännare får inte användas för kapning!  
Sedan ska rören gradas av noggrant invändigt och utvändigt och kalibreras. Kontrollera att kopplingen är ren och O-ringen oskadad och skjut sedan upp kopplingen på röret.

### 2. Forma anslagspunkter



Skjut in markeringstången med noppen helt i röret och pressa in anslagspunkterna i röret. Markeringstången för måtten 10–54 mm ska ställas in med den övre tångkäften på respektive rördiameter (10–28 mm eller 35–54 mm).  
Obs! Säkra anslagspunkter bildas endast om tångkäftarna är helt stängda.

### 3. Montera kopplingen för hand

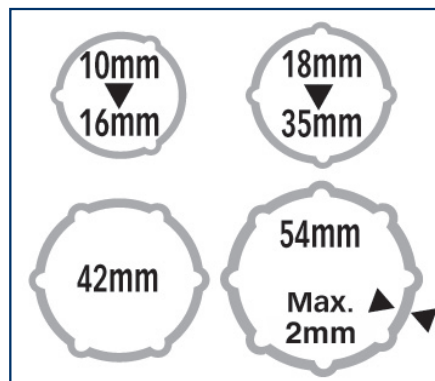


Skruva in övergångskopplingen i inngången till anslagspunkten och dra åt för hand.

### 4. Slutför skarven



Dra fast övergångskopplingen med en fast nyckel.



Antal anslagspunkter för olika rördimensioner

10–15 mm 3 anslagspunkter  
18–35 mm 4 anslagspunkter  
42 mm 6 anslagspunkter  
54 mm 8 anslagspunkter

Pressa anslagspunkterna radiellt i röret på jämna avstånd beroende på rördiametern.