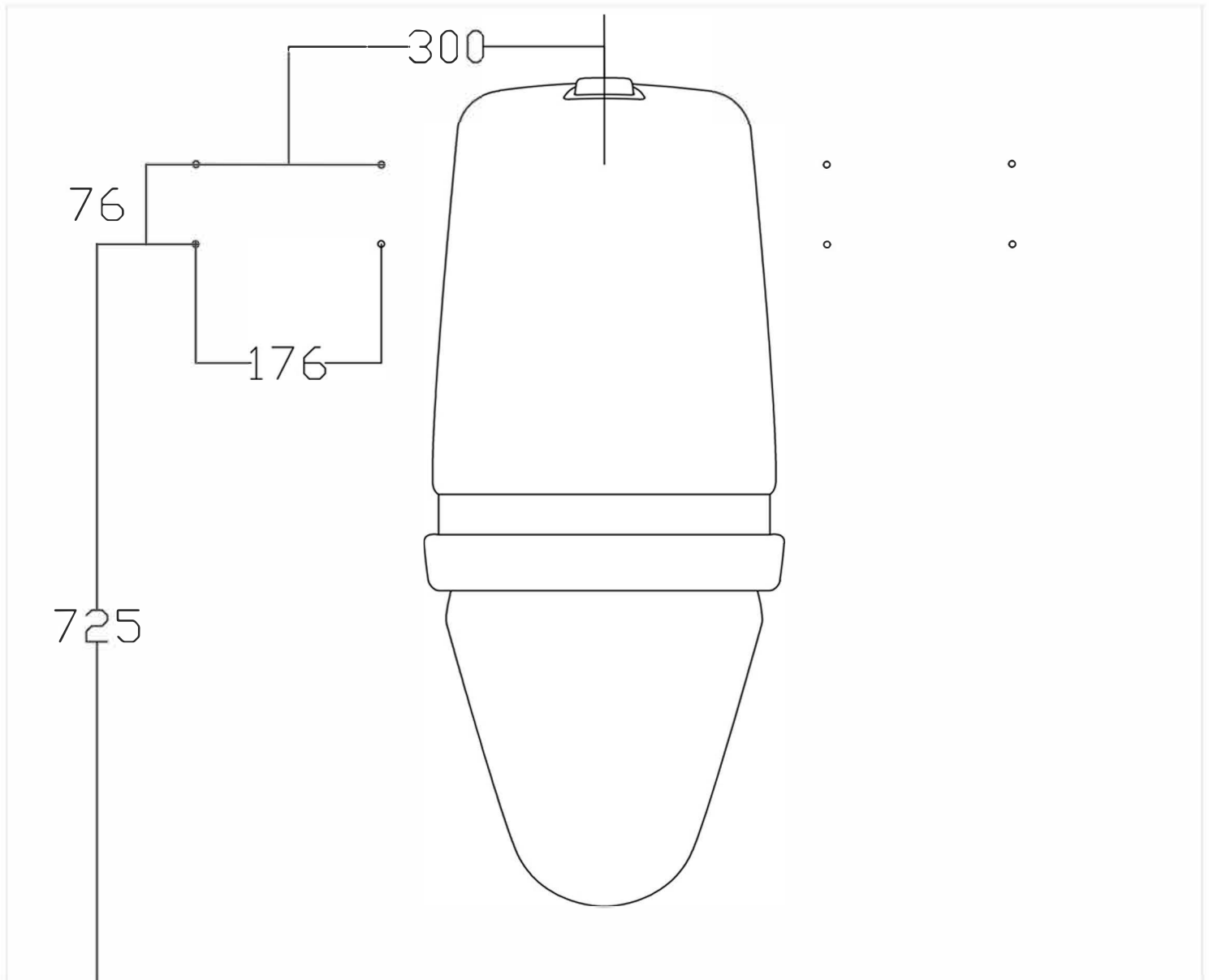


Montering toalettarmstöd art.nr. 14.000/14.025



Skötselråd

Rengöring får ej ske med rengöringsmedel som innehåller slipmedel, starka syror, ammoniak eller klorin. Stålull eller slipsvamp ska ej heller användas. Rengöring rekommenderas med mildare rengöringsmedel och mjuk trasa eller liknande.

Armstödet kan utrustas med toalettpappershållare och varselfärg röd, gul eller blå. Se utbud på www.rebase.se

Obs! I utrymme där armstöd utsätts för direkt vattenbegjutning används rostfritt armstöd.