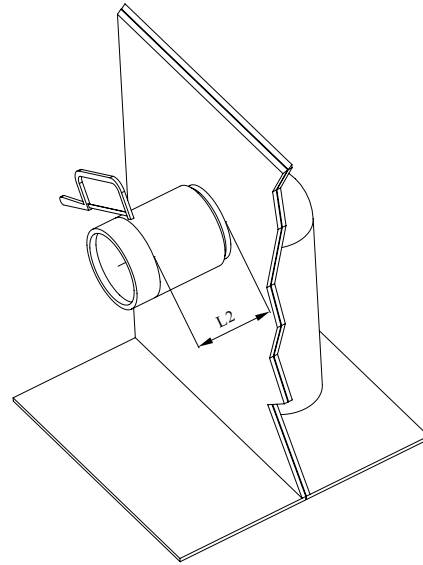
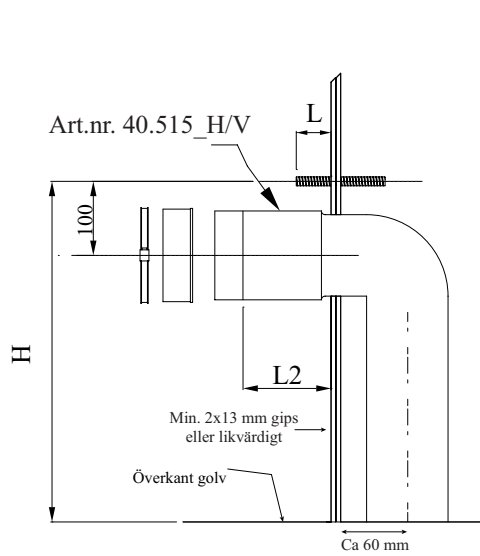


Projekteringsanvisning för väggmonterade WC-stolar



Bultens utstick från vägg L, justeras i samband med kompletteringen. Bulthöjd och kapmått för avloppsanslutning kontrolleras mot respektive porslinsleverantörs anvisningar.

Sitthöjden beror på bulthöjd (H) och mått mellan bult och överkant WC samt eventuell nivåskillnad mellan fixtur och färdigt golv.

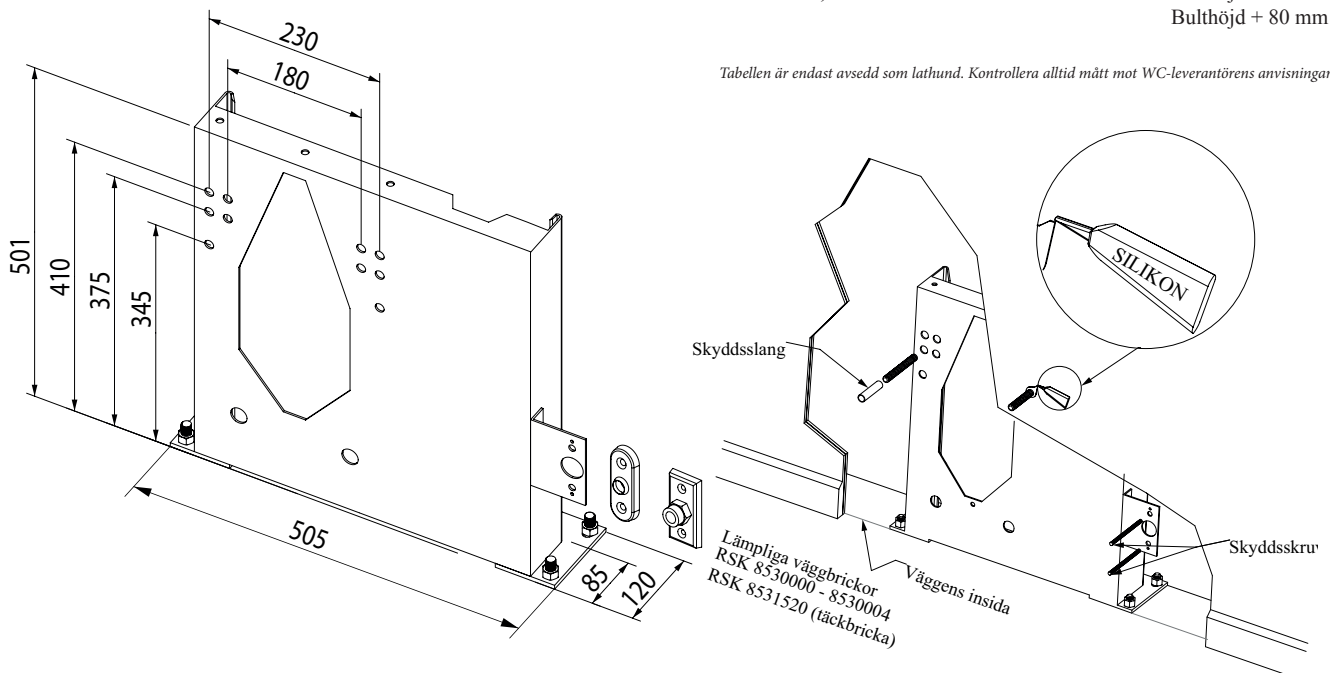
Tabell för av AMA angivna sitthöjder finns på motsatt sida av detta blad.

Fixturen monteras i linje med väggens insida.

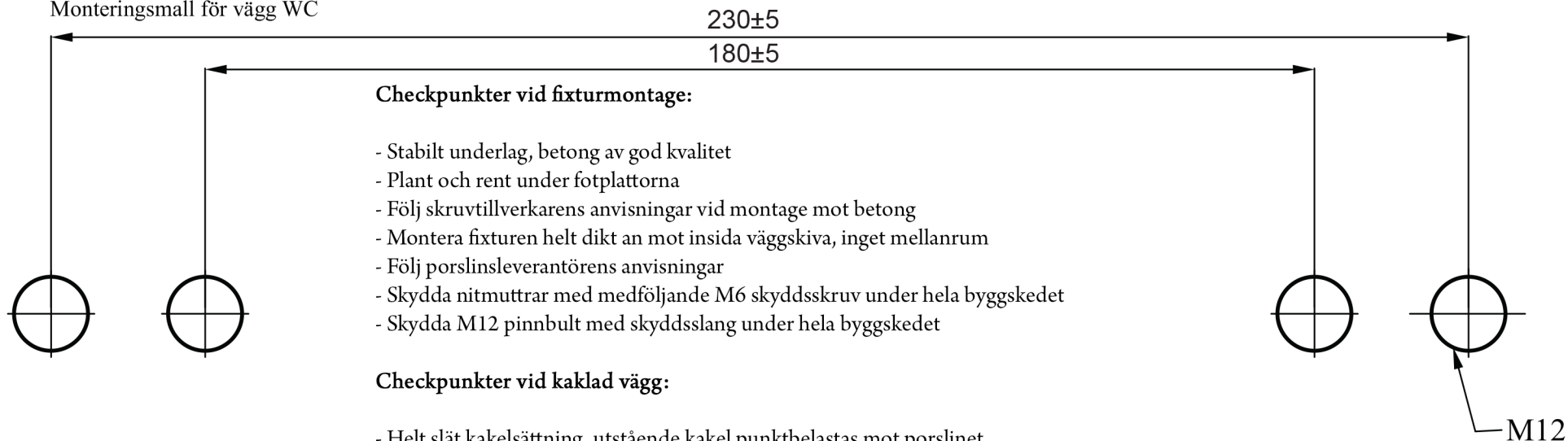
Utbytbart sidofäste för vattenanslutning. Se utbud på www.rebase.se

Fabrikat	L	L2	Sitthöjd
IFÖ 3875			Bulthöjd + 90 mm
IFÖ 6245			Bulthöjd + 80 mm
IFÖ 6275			Bulthöjd + 80 mm
IFÖ 6293			Bulthöjd + 80 mm
IFÖ 6775	35 mm	55 mm	Bulthöjd + 80 mm
IFÖ 6875, 3875	70 mm	75 mm	Bulthöjd + 80 mm
IFÖ 6893	65 mm	60 mm	Bulthöjd + 75 mm
IFÖ 6894 ROT			Bulthöjd + 75 mm
IFÖ Public Steel	25 mm		Bulthöjd + 72 mm
IDO 37219	60 mm		Bulthöjd + 80 mm
IDO 76120		65-80 mm	Bulthöjd + 80 mm
IDO 76166			Bulthöjd + 80 mm
IDO 77215			Bulthöjd + 80 mm
Gustavsberg 1522	60 mm		Bulthöjd + 80 mm
Gustavsberg 3530			Bulthöjd + 90 mm
Gustavsberg 4330			Bulthöjd + 90 mm
Gustavsberg 8330			Bulthöjd + 100 mm
Gustavsberg 5G84			Bulthöjd + 90 mm
Purus V131, V135	50 mm		Bulthöjd + 80 mm
			Bulthöjd + 80 mm

Tabellen är endast avsedd som lathund. Kontrollera alltid mått mot WC-leverantörens anvisningar.



Monteringsmall för vägg WC


Checkpunkter vid fixturmontage:

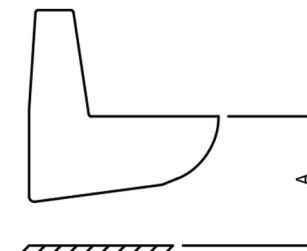
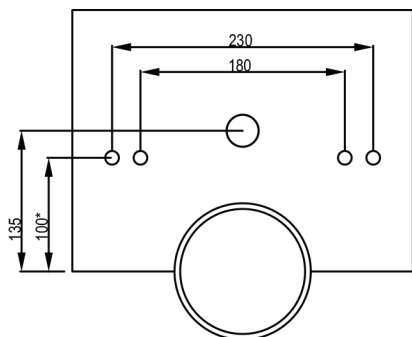
- Stabilt underlag, betong av god kvalitet
- Plant och rent under fotplattorna
- Följ skruvtillverkarens anvisningar vid montage mot betong
- Montera fixturen helt dikt an mot insida väggskiva, inget mellanrum
- Följ porslinsleverantörens anvisningar
- Skydda nitmuttrar med medföljande M6 skyddsskruv under hela byggskedet
- Skydda M12 pinnbult med skyddsslang under hela byggskedet

Checkpunkter vid kaklad vägg:

- Helt slät kakelsättning, utstående kakel punktbelastas mot porسلinet
- Liggande förstärkningsregel monteras mot ovasida fixtur
- Väggreglar från golv till tak, ej fristående vägg

SS EN 33:2011

*) Monteringsmått för rotmodell = 185 mm


PUE.12 Väggmonterade klosetter

Väggmonterad klosett ska monteras enligt figur AMA PUE.12/1

Tabell (A)	RWC	Normal
Bostad	460 mm	420 - 430 mm
Övriga lokaler	460 mm	450 mm

Beakta att det i exempelvis skolor, bostäder och för RWC kan vara relevant med andra höjder på klosetter än vad som anges i AMA.

 Besök www.rebase.se för:

- Val av avloppsanslutning
- Utbytbara fästen för vattenanslutning
- Väg-/täckbrickor