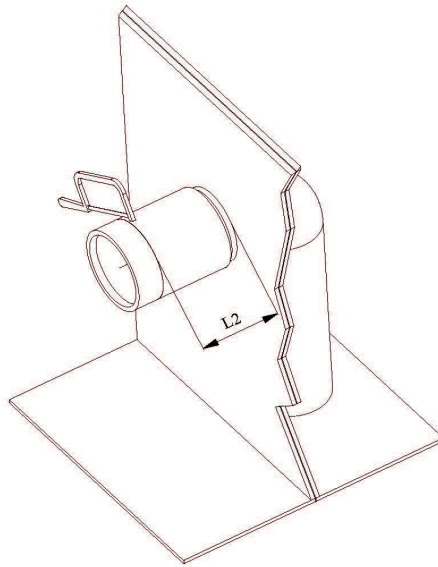
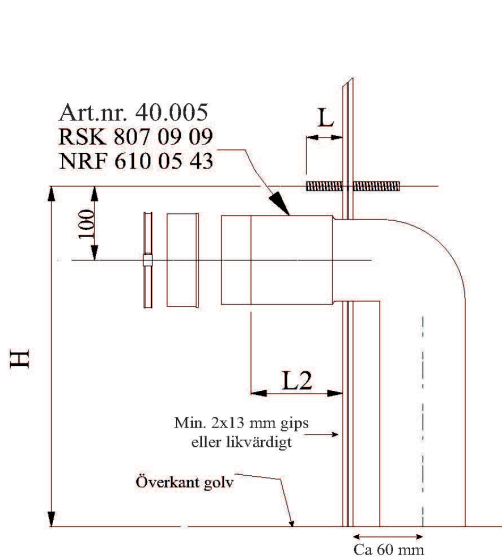


Projekteringsanvisning för väggmonterade WC-stolar

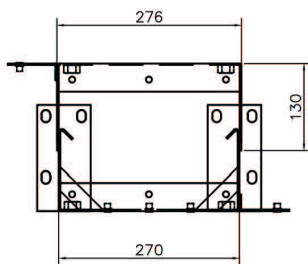
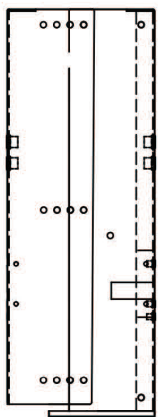


Bultens utstick från vägg L, justeras i samband med kompletteringen. Bulthöjd och kapmått för avloppsanslutning kontrolleras mot respektive porslinsleverantörs anvisningar.

Sithöjden beror på bulthöjd (H) och mått mellan bult och överkant WC samt eventuell nivåskillnad mellan fixtur och färdigt golv.

Tabell för av AMA angivna sithöjder finns på motsatt sida av detta blad.

Fixturen monteras i linje med väggens insida. Luftspalt mellan fixtur och väggskiva får ej förekomma.



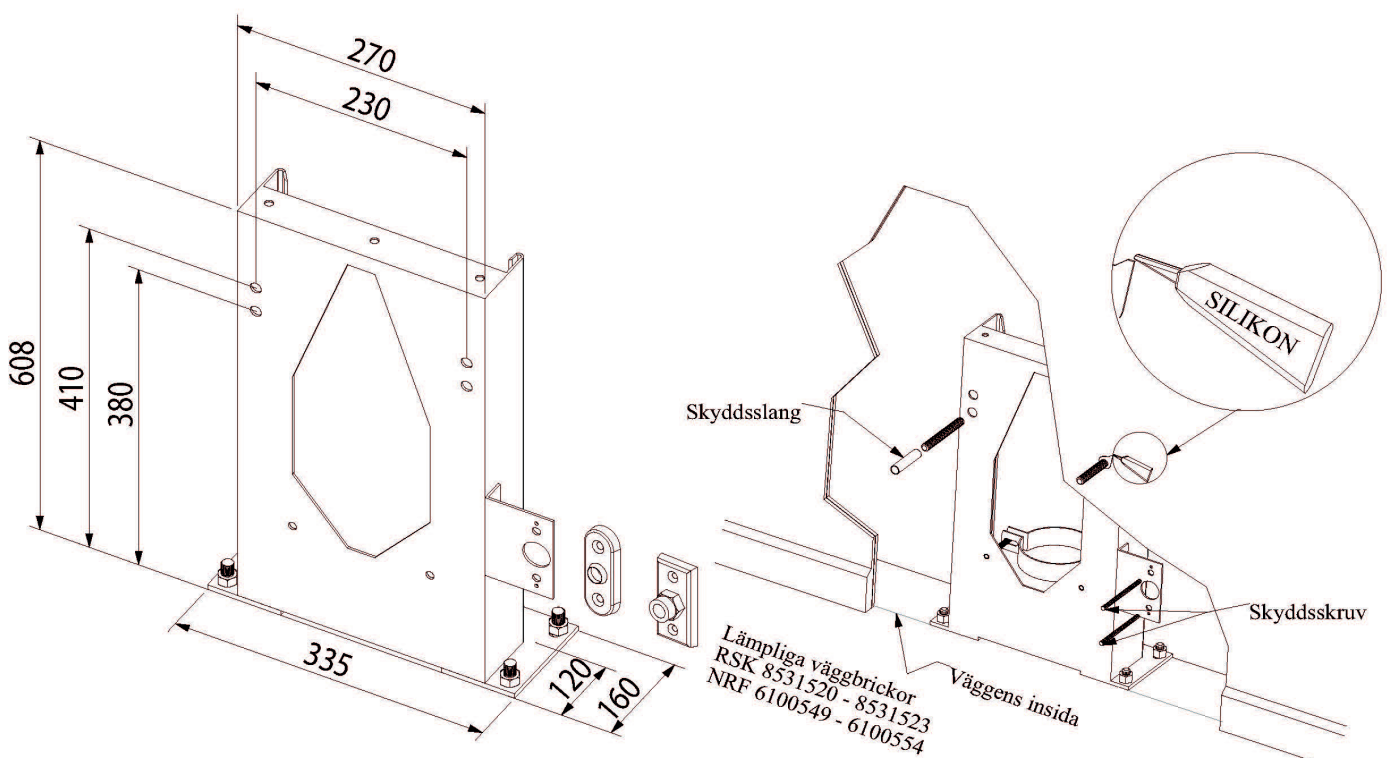
Dubbelmontage 20.026

Eksjöfixturen 20.020 ingår som komponent i dubbelutförande 20.026.

Vid dubbelmontage monteras först golvstående fixturdel och dubbelavlopp enligt anvisning för enkel fixtur. Fotlösa fixturdelen monteras på fixturens bakre del i önskat regeldjup med 6 st. M10 bult+mutter.

Dubbelfixturens regelmått går att justera i 3 steg, 175/195/215mm.

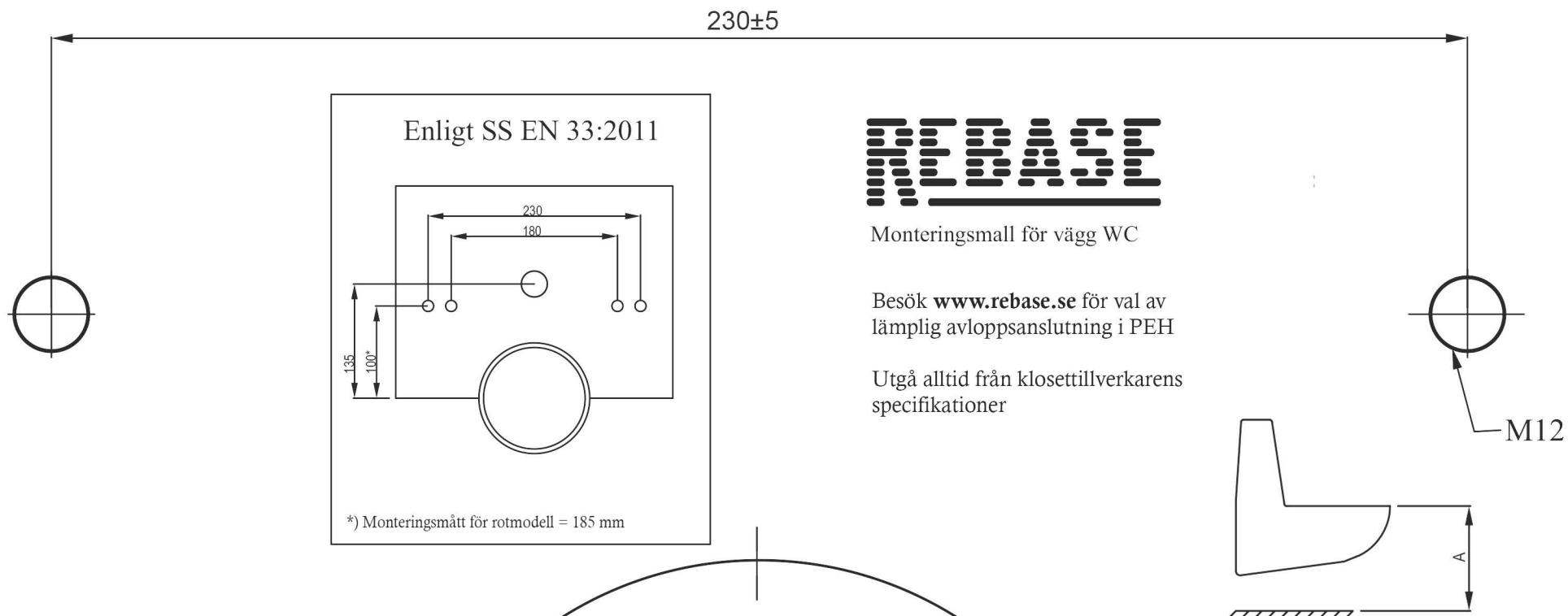
Sidodragning av avlopp är ej möjlig med 20.026



Beträffande c/c-mått
för mer information gällande sitthöjd se
porslinsleverantörens anvisningar.

Vid dold rördragning monteras skyddsskruv.
Denna skall finnas under och efter gipsmontage
som skydd för gänggång. Rekommenderad expanderskruv
Hilti Hsa M10 x 120, eller likvärdig. Åtdragningsmoment 30 Nm.

2019_10



*) Monteringsmått för rotmodell = 185 mm

OBS!

Mallen är avsedd för
anslutning av plaströr.
Vid anslutning av gjutna
normalrör ökar radien med 5 mm.
Fodra gärna upp denna mall på ett
kraftigt underlag och du har en
lättarbetad monteringsmall.

PUE.12 Väggh monterade klosetter

Väggh monterad klosett ska monteras enligt figur AMA PUE.12/1

Tabell (A)	RWC	Normal
Bostad	460 mm	420 - 430 mm
Övriga lokaler	460 mm	450 mm

Beakta att det i exempelvis skolor, bostäder och för RWC kan
vara relevant med andra höjder på klosetter än vad som
anges i AMA.

*Exakt mått kan vara svårt att uppnå vid montering innan färdigt golv är färdigställt.
En tolerans på ±10 mm kan därför accepteras vid mätning mot färdigt golv.*

För montering på träbjälklag, där god infästning ej kan erhållas eller vid
väggbeklädnad med kakel rekommenderas fastsättning mot överliggande
förstärkningsregel. Vid montage mot bakomvarande vägg kan
förstärkningsvinkel art.nr. 20.000_13 användas.

Vid montering kontrollera att golvet och mallens ovkant är plan och
vågrätt. Vi förbehåller oss rätten för eventuella produktförändringar.
Ytterligare information nästa sida.

20.020_10