

REBASE

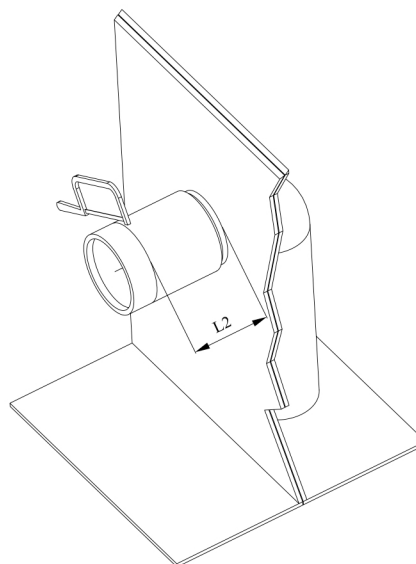
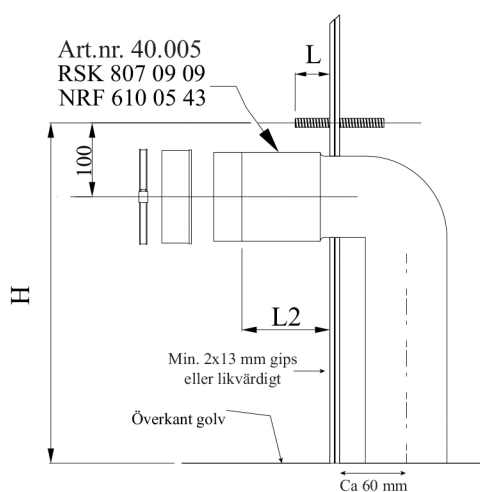
Projekteringsanvisning för väggmonterade WC-stolar

Art.nr 20.004

20.005

RSK 800 10 06

800 10 07



Bulthöjd, bultens utsprång från vägg samt kapmått för avloppsanslutning kontrolleras mot respektive porslinsleverantörs anvisningar

Fixturen monteras i linje med väggens insida

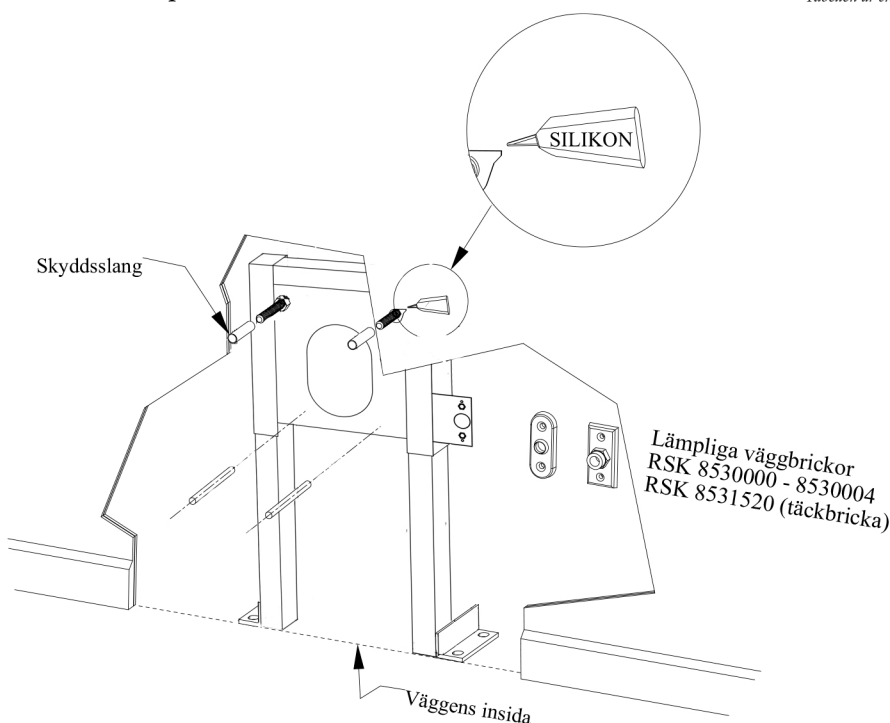
Använd vattenpass för att säkerställa att fixturen monteras lodrätt

Uppdaterad kompatibilitetslista över passande WC-modeller finns på www.rebase.se

Utbytbart sidofäste för vattenanslutning, se utbud på www.rebase.se

Fabrikat	L	L2	Sitthöjd
IFÖ 3675			Bulthöjd + 90 mm
IFÖ 6245			Bulthöjd + 80 mm
IFÖ 6293			Bulthöjd + 80 mm
IFÖ 6775	35 mm	55 mm	Bulthöjd + 80 mm
IFÖ 6875, 3875	70 mm	75 mm	Bulthöjd + 80 mm
IFÖ 6893	65 mm	60 mm	Bulthöjd + 75 mm
IFÖ 6894 ROT			Bulthöjd + 75 mm
IFÖ Public Steel	25 mm		Bulthöjd + 72 mm
IDO 37219	60 mm	65-80 mm	Bulthöjd + 80 mm
IDO 76120			Bulthöjd + 80 mm
IDO 76166			Bulthöjd + 80 mm
IDO 77215			Bulthöjd + 80 mm
Gustavsberg 1522	60 mm		Bulthöjd + 80mm
Gustavsberg 3530			Bulthöjd + 90 mm
Gustavsberg 4330			Bulthöjd + 90 mm
Gustavsberg 5693	50 mm		Bulthöjd + 80 mm
Gustavsberg 8330			Bulthöjd + 100 mm
Gustavsberg 5G84			Bulthöjd + 90 mm
Purus V131, V135			Bulthöjd + 80 mm

Tabellen är endast avsedd som lathund. Kontrollera alltid mått mot WC-leverantörens anvisningar.

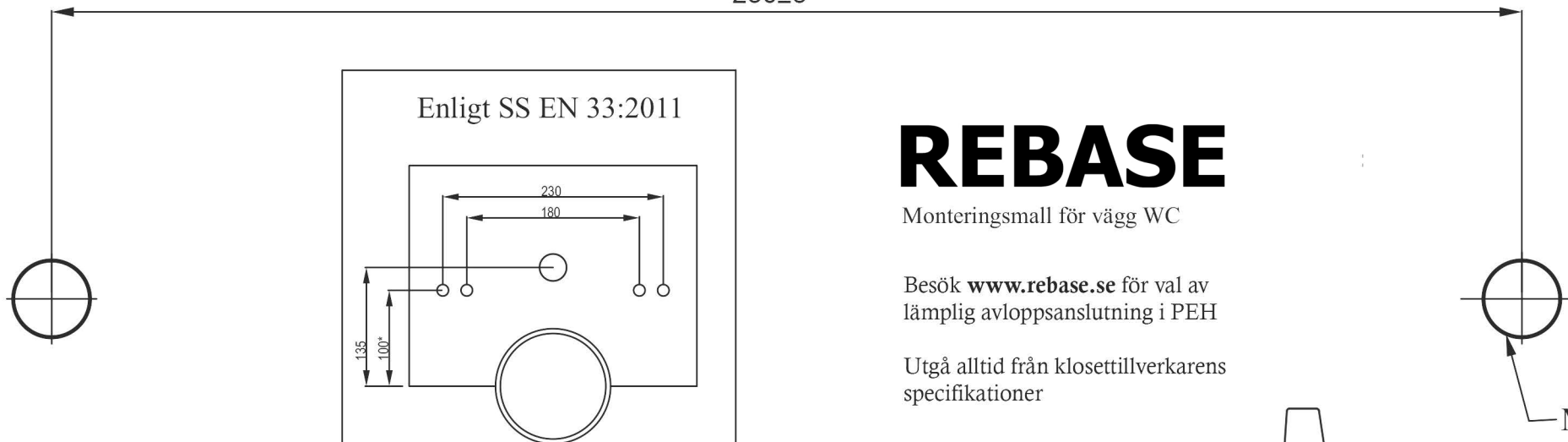


Beträffande c/c-mått
för mer information gällande sitthöjd se
porslinsleverantörens anvisningar.

Vid dold rördragning monteras skyddsskruv.
Denna skall finnas under och efter gipsmontage
som skydd för gänggång. Rekommenderad expanderskruv
Hilti Hsa M10 x 120, eller likvärdig. Åtdragningsmoment 30 Nm.

2026-02

230±5



REBASE

Monteringsmall för vägg WC

Besök www.rebase.se för val av
lämplig avloppsanslutning i PEH

Utgå alltid från klosettillverkarens
specifikationer

PUE.12 Väggh monterade klosetter

Väggh monterad klosett ska monteras enligt figur AMA PUE.12/1

Tabell (A)	RWC	Normal
Bostad	460 mm	420 - 430 mm
Övriga lokaler	460 mm	450 mm

Beakta att det i exempelvis skolor, bostäder och för RWC kan
vara relevant med andra höjder på klosetter än vad som
anges i AMA.

*Exakt mått kan vara svårt att uppnå vid montering innan färdigt golv är färdigställt.
En tolerans på ±10 mm kan därför accepteras vid mätning mot färdigt golv.*

OBS!

Mallen är avsedd för
anslutning av plaströr.
Vid anslutning av gjutna
normalrör ökar radien med 5 mm.
Fodra gärna upp denna mall på ett
kraftigt underlag och du har en
lättarbetad monteringsmall.

Vid montering kontrollera att golvet och mallens ovkant är plan och
vågrätt. Vi förbehåller oss rätten för eventuella produktförändringar.
Ytterligare information nästa sida.