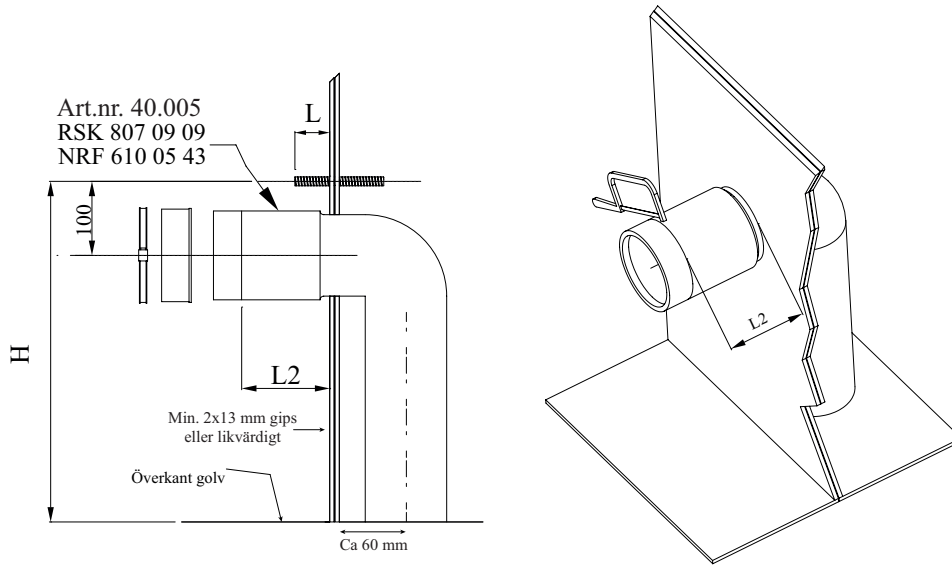


Projekteringsanvisning för väggmonterade WC-stolar



Bulthöjd, bultens utsprång från vägg samt kapmått för avloppsanslutning kontrolleras mot respektive porslinsleverantörs anvisningar.

Fixturen monteras i linje med väggens insida.

Undvik att M12-muttern för klosetten lossnar. Justera bultlängd med hänsyn till väggbeklädnad (ex. 2 x 13 gips) i samband med montage samt lås kontramuttern.

Uppdaterad kompatibilitetslista över WC-modeller finns på www.rebase.se

Fabrikat	L	L2	Sitthöjd
IFÖ 3675			Bulthöjd + 90 mm
IFÖ 6245			Bulthöjd + 80 mm
IFÖ 6293			Bulthöjd + 80 mm
IFÖ 6775	35 mm	55 mm	Bulthöjd + 80 mm
IFÖ 6875, 3875	70 mm	75 mm	Bulthöjd + 80 mm
IFÖ 6893	65 mm	60 mm	Bulthöjd + 75 mm
IFÖ 6894 ROT			Bulthöjd + 75 mm
IFÖ Public Steel	25 mm		Bulthöjd + 72 mm
IDO 37219	60 mm	65-80 mm	Bulthöjd + 80 mm
IDO 76120			Bulthöjd + 80 mm
IDO 76166			Bulthöjd + 80 mm
IDO 77215			Bulthöjd + 80 mm
Gustavsberg 1522	60 mm		Bulthöjd + 80mm
Gustavsberg 3530			Bulthöjd + 90 mm
Gustavsberg 4330			Bulthöjd + 90 mm
Gustavsberg 5693	50 mm		Bulthöjd + 80 mm
Gustavsberg 8330			Bulthöjd + 100 mm
Gustavsberg 5G84			Bulthöjd + 90 mm
Purus V131, V135			Bulthöjd + 80 mm

Tabellen är endast avsedd som lathund. Kontrollera alltid mått mot WC-leverantörens anvisningar.

