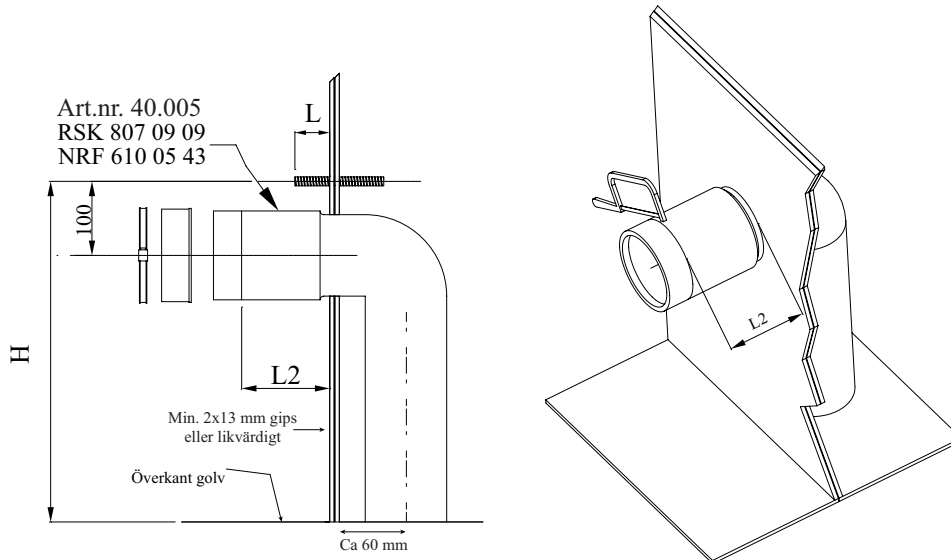


Projekteringsanvisning för väggmonterade WC-stolar



Bulthöjd, bultens utsprång från vägg samt kapmått för avloppsanslutning kontrolleras mot respektive porslinsleverantörs anvisningar.

Fixturen monteras i linje med väggens insida.

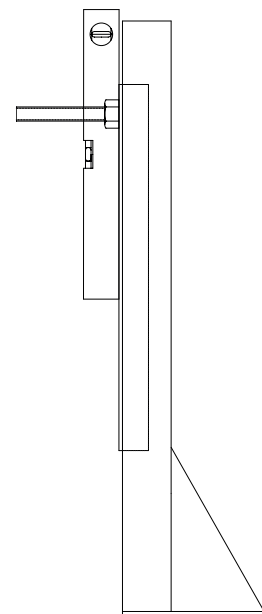
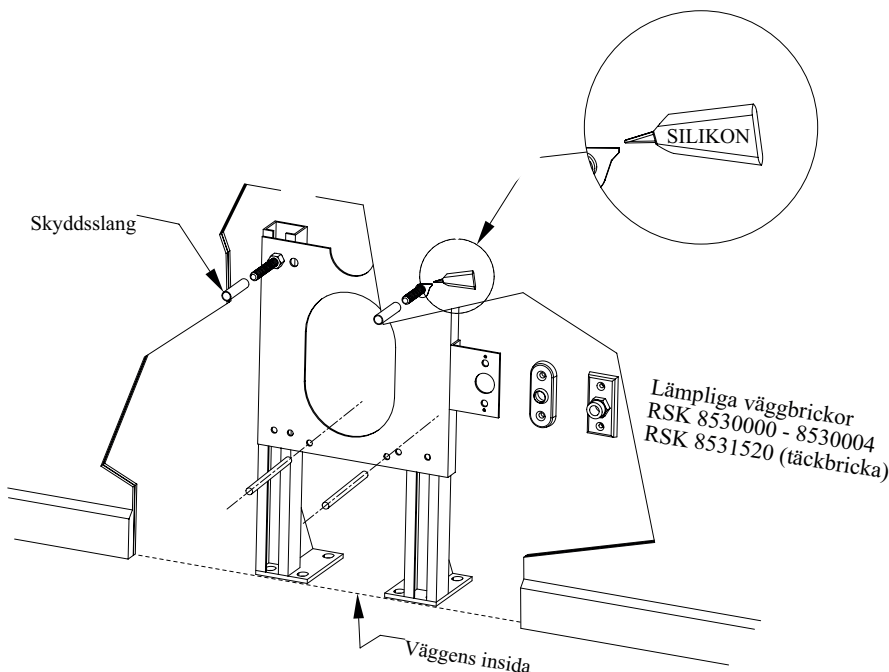
Undvik att M12-muttern för klosetten lossnar. Justera bultlängd med hänsyn till väggbeklädnad (ex. 2 x 13 gips) i samband med montage samt lås kontramuttern.

Uppdaterad kompatibilitetslista över WC-modeller finns på www.rebase.se

Utbytbar sidofäste för vattenanslutning, se utbud på www.rebase.se

| Fabrikat | L | L2 | Sitthöjd |
|------------------|-------|----------|-------------------|
| IFÖ 3675 | | | Bulthöjd + 90 mm |
| IFÖ 6245 | | | Bulthöjd + 80 mm |
| IFÖ 6293 | | | Bulthöjd + 80 mm |
| IFÖ 6775 | 35 mm | 55 mm | Bulthöjd + 80 mm |
| IFÖ 6875, 3875 | 70 mm | 75 mm | Bulthöjd + 80 mm |
| IFÖ 6893 | 65 mm | 60 mm | Bulthöjd + 75 mm |
| IFÖ 6894 ROT | | | Bulthöjd + 75 mm |
| IFÖ Public Steel | 25 mm | | Bulthöjd + 72 mm |
| IDO 37219 | 60 mm | 65-80 mm | Bulthöjd + 80 mm |
| IDO 76120 | | | Bulthöjd + 80 mm |
| IDO 76166 | | | Bulthöjd + 80 mm |
| IDO 77215 | | | Bulthöjd + 80 mm |
| Gustavsberg 1522 | 60 mm | | Bulthöjd + 80mm |
| Gustavsberg 3530 | | | Bulthöjd + 90 mm |
| Gustavsberg 4330 | | | Bulthöjd + 90 mm |
| Gustavsberg 5693 | 50 mm | | Bulthöjd + 80 mm |
| Gustavsberg 8330 | | | Bulthöjd + 100 mm |
| Gustavsberg 5G84 | | | Bulthöjd + 90 mm |
| Purus V131, V135 | | | Bulthöjd + 80 mm |

Tabellen är endast avsedd som lathund. Kontrollera alltid mått mot WC-leverantörens anvisningar.



Vi förbehåller oss rätten för eventuella produktförändringar.