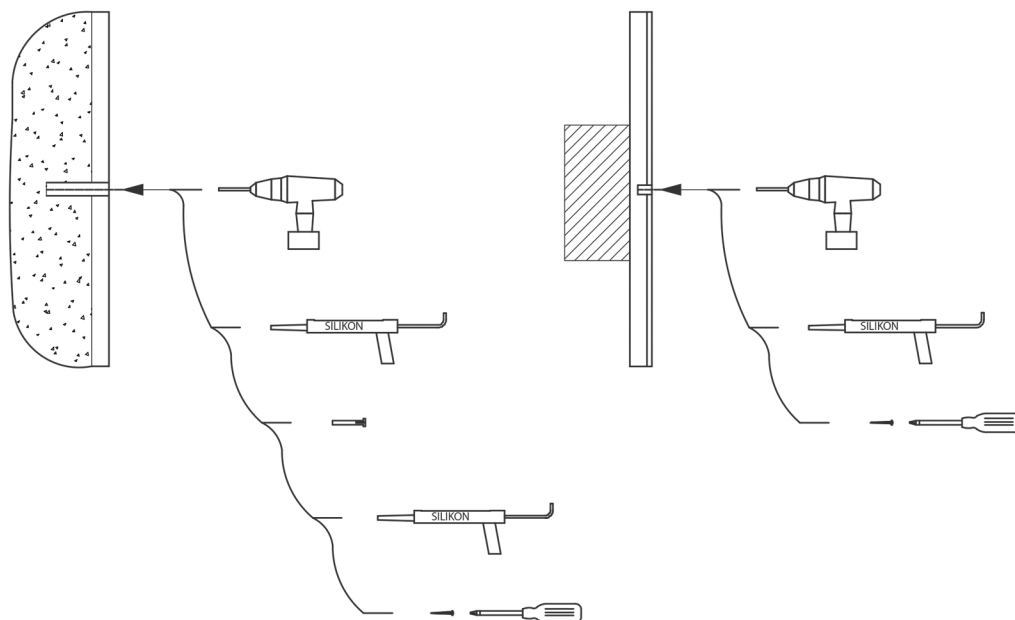


Montering i betongvägg/massiv konstruktion

Montering i reglar eller provad och godkänd skivkonstruktion



Typgodkänd nr.  
SC0403-10



Rebase AB, Svarvaregatan 19A, SE-442 34 Kungälv, Sweden  
rebase@rebase.se | www.rebase.se | +46 (0)303-142 50

SE5001  
Rev. 8-22  
2022-01-27

Art.nr 51.004	PEX 15x2,5	RSK 853 00 01	Enkel
Art.nr 51.005	PEX 16x2,0	RSK 853 00 00	Enkel
Art.nr 51.006	PEX 16x2,2	RSK 853 00 02	Enkel
Art.nr 51.264	PEX 15x2,5	RSK 853 00 05	Dubbel c/c 60
Art.nr 51.265	PEX 16x2,0	RSK 853 00 06	Dubbel c/c 60
Art.nr 51.266	PEX 16x2,2	RSK 853 00 07	Dubbel c/c 60

#### PRODUKTFAKTA

Används för tappvatten, maximalt tryck 1,0 Mpa vid 95 °C.  
Testad av SP och godkänd av RISE för PEX-rör enligt standard SS-EN579.  
Avzinkningsbeständig mässing CW625N i vattenberörda delar.

#### FÖRUTSÄTTNINGAR

- Installationen skall utföras enligt Branschregler *Säker Vatteninstallation*.
- Mediaröret skall fixeras, vara riktat och vinkelrät mot vägg och sticka ut 100 ± 10 mm.
- ⚠ OBS: Vid montage på våtrumsmatta med en ytstruktur grövre än 1 mm eller på keramiska plattor med en fog som ligger djupare än 1 mm från plattans yta, appliceras silikonfog runt brickans ytterkanter. Silikona ej dräneringsspar- och hål.
- Rör-i-rör-systemets skyddsror ska tätas mot tätskiktet enligt rörtillverkarens anvisning. Tätskiktstentreprenören ansvarar för att tätskiktet appliceras enligt gällande branschregler från Bygghermyndigheten (BBV), Säkra Våtrum (GVK) eller Måleribranschens Våtrumskontroll (MVK).
- Förutom anslutning av kar- eller duschblandare ska inga rör genomföringar finnas i plats för bad eller dusch.
- PEX-rörssystem får enbart användas för dolt montage tillsammans med skyddsror. [NT VVS 129]



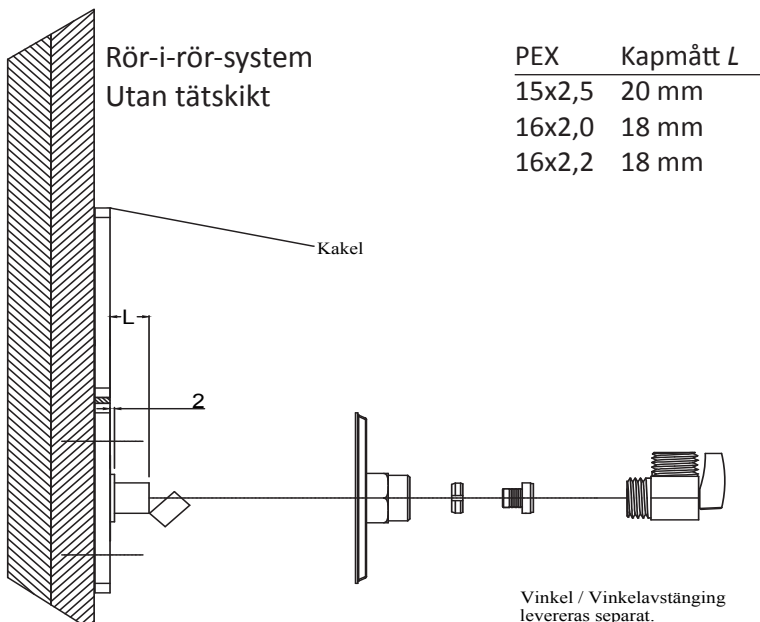
Accepterad  
monteringsanvisning  
2021:1

Typgodkänd nr.  
SC0403-10

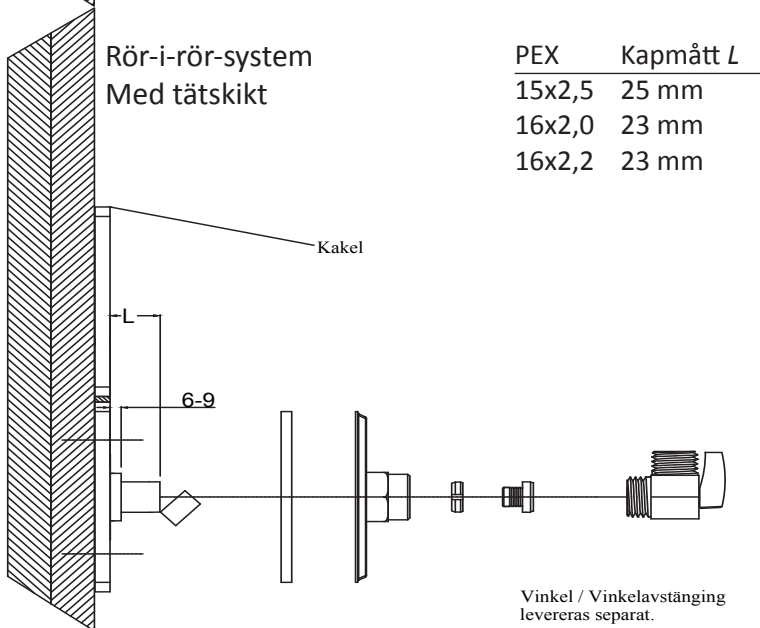


Rebase AB, Svarvaregatan 19A, SE-442 34 Kungälv, Sweden  
rebase@rebase.se | www.rebase.se | +46 (0)303-142 50

SE5001  
Rev. 8-22  
2022-01-27



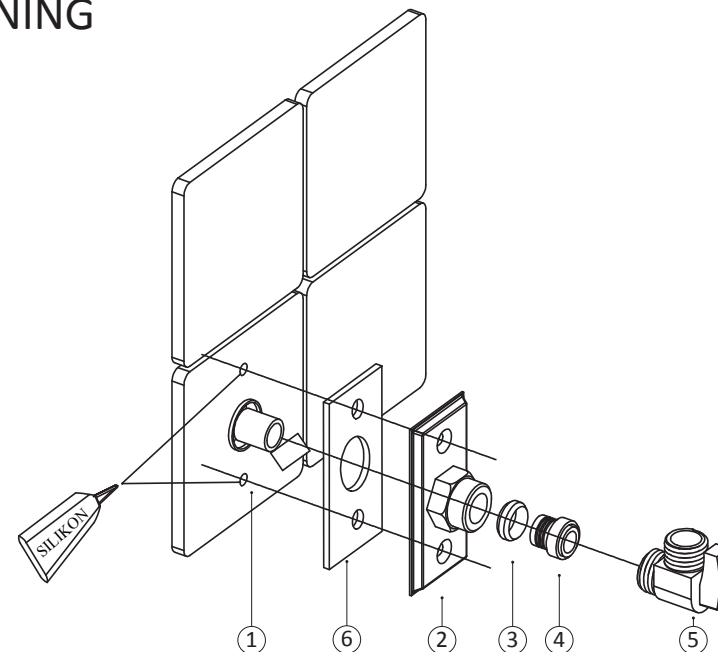
Vinkel / Vinkelavstängning  
levereras separat.



Vinkel / Vinkelavstängning  
levereras separat.



Typgodkänd nr.  
SC0403-10



### MONTERING

1. Mediaröret trycks in mot bakomvarande vägg för måttagning. Skyddsroret kapas utanför färdig vägg utan tätskikt 2 mm och plastbricka (6) utelämnas. Vid vägg med tätskikt kapas skyddsroret 6-9 mm och plastbricka (6) används.
2. Mediaröret (1) kapas  $L \pm 1$  mm (se tabell) och gradas ut- och invändigt. Kontrollera att röret är fritt från längsgående repor.
3. Fyll i skruvhålen med silikon samt montera väggbrickan (2) på röret med dräneringshållet nedåt.
4. Trä på klämringen (3) på röret.
5. Montera på stödhylsan (4).
6. Montera Rebase kopplingen (5) för hand och dra åt till stopp. Håll fast kopplingen i önskat läge och dra med fast nyckel (NV 27) frilöpande muttern  $1\frac{1}{2}$  varv.
7. Väggbricka och rör ska tryck- och täthetskontrolleras enligt rörtillverkarens anvisningar eller enligt Branschregler Säker Vatteninstallation ([www.sakervatten.se](http://www.sakervatten.se)). Dokumentera.



Accepterad  
monteringsanvisning  
2021:1