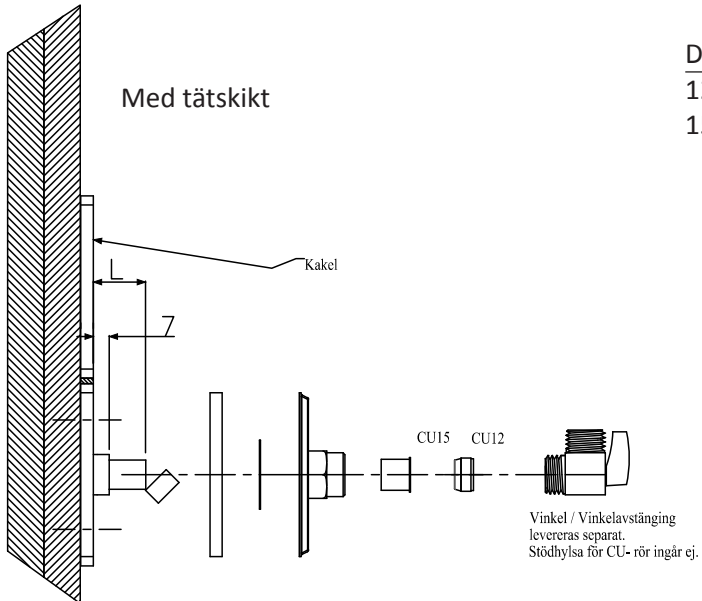
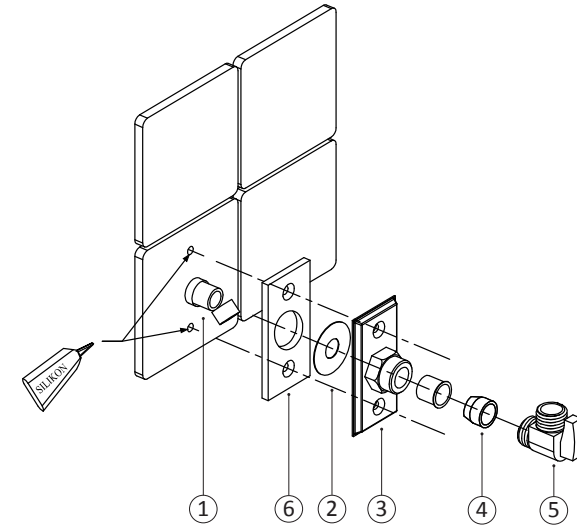


Dim	Kapmått L
12	32 mm
15	18 mm

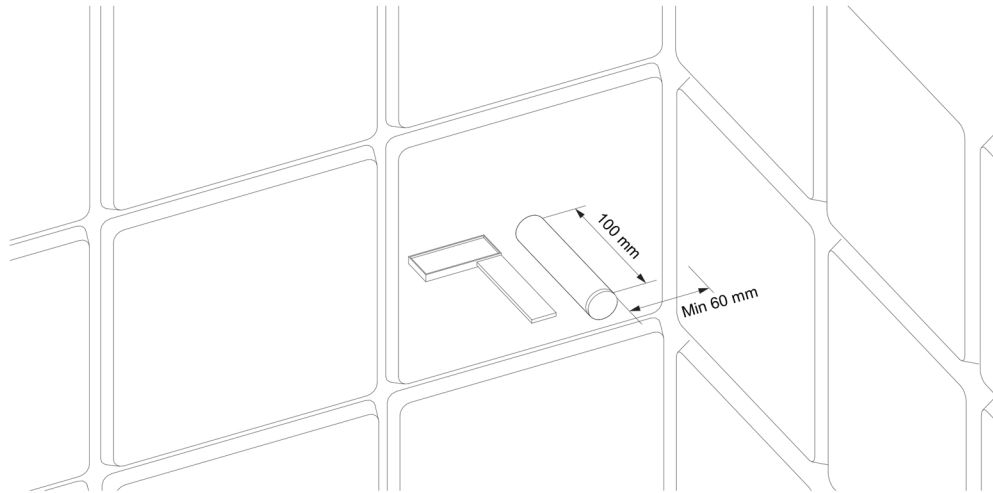


Dim	Kapmått L
12	37 mm
15	23 mm



### MONTERING

- Mediaröret (1) trycks in mot bakomvarande vägg för måttagning. Röret kapas  $L \pm 1$  mm (se tabell) och gradas ut- och invändigt. Rör genom vägg med tätskikt ska vara monterade och fixerade innan tätskiktet monteras så att rörelse inte kan uppstå mellan rör och vägg med tätskikt.
- Vid vägg med tätskikt skalas plasthöljet 7 mm från vägg och plastbricka (6) används. Utan tätskikt skalas plasthöljet 2 mm från vägg och plastbrickan (6) utelämnas.
- Trä på tätningmembranet (2) runt mediaröret.
- Fyll skruvhålen med silikon samt montera väggbrikan (3) på röret med dräneringshålet nedåt.
- Trä på klämhylsan (4) på röret.
- Stödhylsa ska monteras för mjuka och halvhårda CU-rör. *Ingår ej.*
- Montera Rebase kopplingen (5) för hand och dra åt till stopp. Håll fast kopplingen i önskat läge och dra med fast nyckel (NV 27) frilöpande muttern på väggbrikan ett varv.
- Lossa muttern därefter (1/4 varv), för att avlasta från spänning. Dra åter fast mot rördelen så hårt att täthet mellan packning och koppling erhålles.
- Väggbrikan och rör ska tryck- och täthetskontrolleras enligt rörtillverkarens anvisningar eller enligt Branschregler Säker Vatteninstallation ([www.sakervatten.se](http://www.sakervatten.se)). Dokumentera.



Art.nr 51.007	CU 12	G 15	RSK 853 00 03	Enkel
Art.nr 51.008	CU 15	G 15	RSK 853 00 04	Enkel
Art.nr 51.267	CU 12	G 15	RSK 853 00 08	Dubbel c/c 60
Art.nr 51.268	CU 15	G 15	RSK 853 00 09	Dubbel c/c 60

**PRODUKTFAKTA**

Används för tappvatten, maximalt tryck 1,0 Mpa vid 95 °C.  
Testad av SP och godkänd av Rise för kopparrör enligt standard (SS-EN 1057).  
Avzinkningsbeständig mässing CW625N i vattenberörda delar.

**FÖRUTSÄTTNINGAR**

- Installationen ska utföras enligt Branschregler *Säker Vatteninstallation*.
- Infästningar i bad- och duschrum ska göras i betong eller annan massiv konstruktion, träreglar, träkortlingar eller i konstruktion som är provad och godkänd för infästning, till exempel skivkonstruktion. Se exempel på konstruktion på [säkervatten.se](http://säkervatten.se).
- Montage tillsammans med Rebase VVS-fixtur ska ej ske i plats för bad eller dusch.
- Mediaröret ska fixeras, vara riktat och vinkelrät mot vägg och sticka ut 100 ± 10 mm.
- ⚠ **OBS:** Monteras väggbrickan på en våtrumsmatta med en ytstruktur grövre än 1 mm måste silikon användas som extra tätning mellan våtrumsmatta och tätningsmembran. Monteras väggbrickan på keramiska plattor så krävs extra tätning om fogen ligger djupare än 1 mm mätt från kakelplattans yta.
- Tätskiktstentreprenören ansvarar för att tätskiktet appliceras enligt gällande branschregler från Bygghermyndigheten (BBV), Säkra Våtrum (GVK) eller Måleribranschens Våtrumskontroll (MVK).
- På rörledning av metallrör utförs tätning mot metallrör. På rörledning av plastbelagda metallrör utförs tätning mot plasthölje. Plasthölje på rör kapas 7 mm utanför färdig vägg vid tätning.
- Förutom anslutning av kar- eller duschblandare ska inga rörgenomföringar finnas i plats för bad eller dusch.
- ⚠ **Ammoniakhaltiga medel ska ej förvaras i närheten av väggbrickan. Ammoniak får ej användas vid rengöring.**

Montering i betongvägg/massiv konstruktion

Montering i regler eller provad och godkänd skivkonstruktion

