

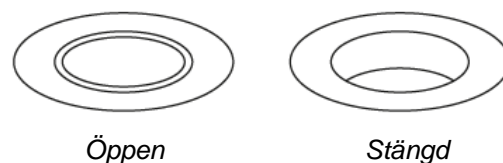
Installation

MWIClick-DO

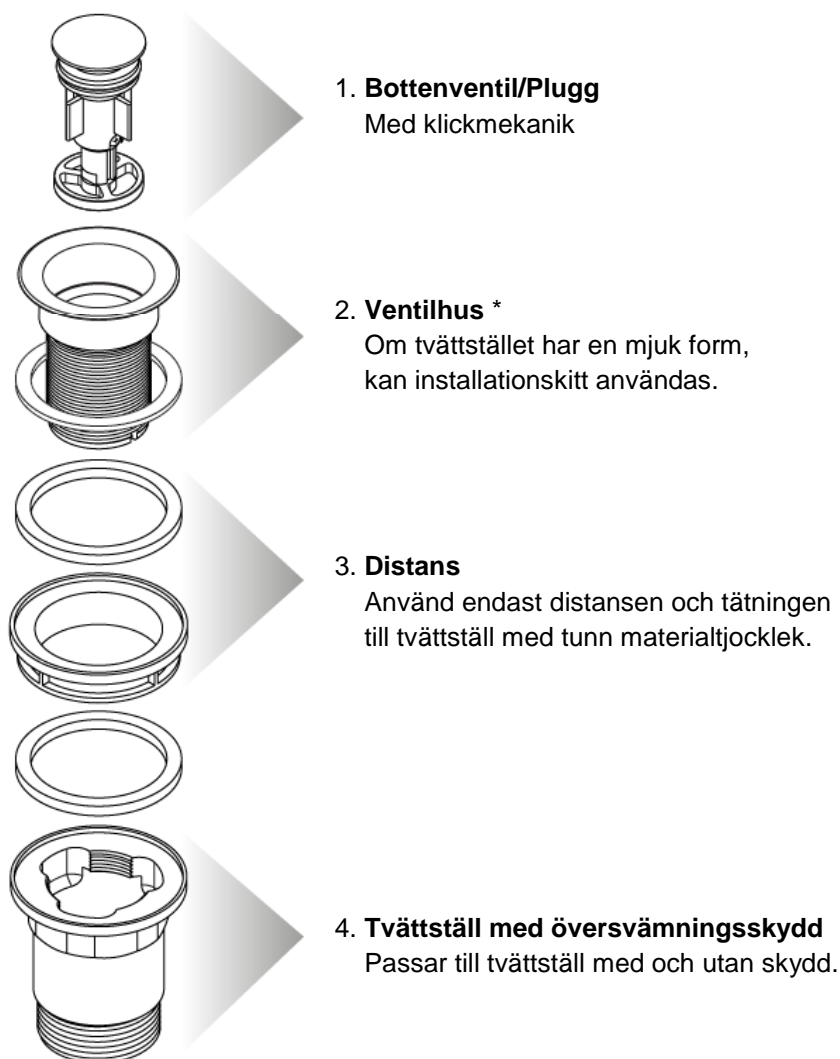
Beskrivning

- Pågående patent över hela världen.
- För tvättställ med och utan överflöde.
- Flöde cirka 12 liter per minut.
- Använd endast mjuk tvål för att rengöra, ingen skurkräm eller liknande.

Funktion



Montering och mått

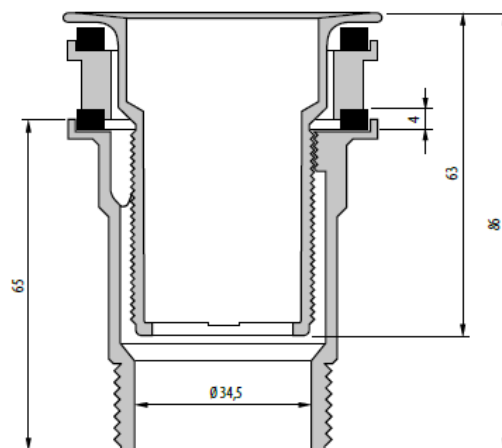
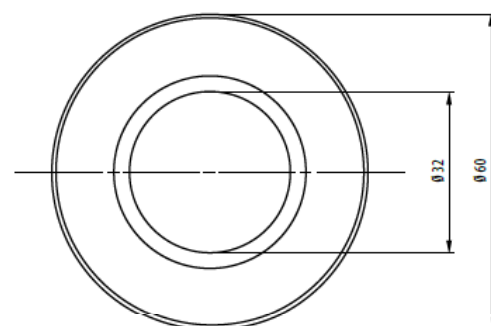


1. Bottenventil/Plugg
Med klickmekanik

2. Ventilhus *
Om tvättstället har en mjuk form, kan installationskitt användas.

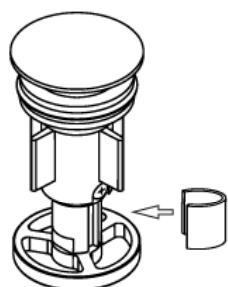
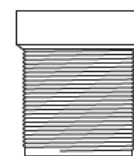
3. Distans
Använd endast distansen och tätningen till tvättställ med tunn materialtjocklek.

4. Tvättställ med översvämningsskydd
Passar till tvättställ med och utan skydd.



*** Tillbehör "MWI-Z-DOEX" hylsa**

- Varje hylsa förlänger ventilhuset cirka 32 mm
- Använd inte gängtejp
- Vid montage, dra med handkraft



Ändra till ett permanent utlopp

För att få en permanent öppning, montera det vita C-klippset.



Varning:

Handfat utan översvämningsskydd, måste ha C-klippset monterat. Annars är det risk för översvämning!