



(SE) Manual för värmefläkt vatten



VIKTIGT: Läs denna manual innan produkten monteras, ansluts och tas i bruk.

Spara manualen för framtida bruk 2

(GB) Manual for fan heaters unit, water



IMPORTANT: Please read this manual before installing, connecting and putting the product into use.

Save the manual for future use.....10

(DE) Handbuch für Luftherhitzer, Wasser



WICHTIG: Lesen Sie die Betriebsanleitung, bevor Sie das Gerät montieren, anschliessen und in

Betrieb nehmen Bewahren Sie die Betriebsanleitung für den zukünftigen Betrieb auf.....18

SE

Säkerhetsinformation

Denna apparat får användas av barn över 8 år, personer med fysiska- eller psykiska funktionshinder samt personer som saknar erfarenhet, men endast under förutsättning att de har fått noggranna instruktioner om apparatens funktioner och eventuella risker. Barn får ej leka med apparaten. Rengöring och underhåll får ej utföras av barn utan att de har tillsyn. Barn under tre år ska inte vara i närheten utan ständig tillsyn. Barn mellan tre och åtta år får endast sätta på/stänga av apparaten om den står på lämplig plats och de har fått instruktioner om tillvägagångssätt eller har tillsyn. De ska också informeras om möjliga faror. Barn i åldern tre till åtta år får inte sätta i kontakten, ändra inställningar eller utföra skötsel/underhåll.

WARNING – Delar av denna apparat kan bli varma och orsaka brännskador.
Barn och sårbara personer ska hållas under uppsikt.

Värmefläkten finns i fyra storlekar AW 13, AW 23, AW 43 och AW 63.

AW-s i EC utförande har endast fullvarv på fläkten, medan övriga modeller har tre fläktvarvtal.

Värmefläkten i AC utförande och AW 63 EC är i kapslingsklass IP 44. Övriga EC fläktar är i kapslingsklass IP 54.

Båda kapslingsklasserna medger installation i torra, fuktiga och våta rum. Modell AW-a levereras med ventil.

För teknisk data på värmefläkterna se bilaga A.

AW 13s, -23s, -43s, -63s.

Dessa värmefläktar har ingen inbyggd reglering. Styrningen av fläktmotor och vatten löses med externa komponenter. I lokaler där frostrisk föreligger skall frysskydd installeras.

AW 13a, -23a, -43a, -63a.

Värmefläkten har inbyggd reglering och används där frysrisk ej föreligger. I värmefläkten finns en elektronisk tre-stegstermostat som reglerar fläktens varvtal i tre steg efter rådande värmebehov. Termostaten arbetar med intermittent fläktdrift, dvs. även fläktmotor stannar när inget värmebehov finns. Detta medför att nedsmutsningen av vattenbatteri och eventuella filter minimeras. Även varvtalsregleringen som håller fläkten på lägsta möjliga luftmängd minskar nedsmutsningen. Trestegsregleringen medför också att värmefläkten stora delar av året klarar sig på de lägre varvtalen och man får därför en låg ljudnivå. Vattenflödet regleras on/off av en ventil med påbyggt ställdon.

Öppnings- resp. stängningstid är 15 sek. Ventilen öppnar samtidigt som fläkten startar på lågvarv.

Till regleringen behövs en rumsgivare med börvärdesinställare (TG-R430) eller rumsgivare (TG-R530 eller TG-R630) med separat börvärdesinställare (TG-R430). Stegdifferens på termostaten är 1°C.

Som alternativ till TG-givare kan en extern 0... 10V DC styrsignal kopplas till den elektroniska termostaten.

AW-a har också en utgående styrsignal. Denna funktion finns oberoende om man använder TG-givare eller inkommande 0... 10V DC styrsignal. Den utgående styrsignalen kan slavstyra upp till fem andra AW-a eller CAW-a. (CAW-a är VEABs serie av takmonterade värmefläktar). Vill man slavstyra fler än 5st värmefläktar från gemensam givare eller 0... 10V DC styrsignal använder man utgående styrsignal från en slavstyrd AW-a.

Exempel på inkoppling av givare eller styrsignal finns på bilaga F, G, H och N (J, L och M för EC) i denna folder.

Tillbehör AW a-s (se bilaga B)

Filter AWPF.

Planfilter för montage i AW13-63 mellan fläkt och vattenbatteri.

Luftriktare AWLH.

På värmefläkten sitter som standard alltid en luftriktare som riktar luften snett nedåt. Som tillbehör finns luftriktare AWLH som riktar luften i sidled.

Luftaccelerator AWLA

Förlänger kastlängden med i snitt 40%.

Kan ej användas tillsammans med AWLH.

Monteras enl. separat anvisning.

Väggkonsol AWW.

Användes för montage av värmefläkten på vägg eller montage i taket med vertikal luftström.

Takkonsol AWT.

Användes för montage av värmefläkten i tak med horisontell luftström.

Kan även användas ihop med väggkonsol.

Montering av filter AWPF.

1. Skruva av locket eller botten.
2. För in filtret genom öppningen och fäst först sidan med fjäderdelen, se bild 1.

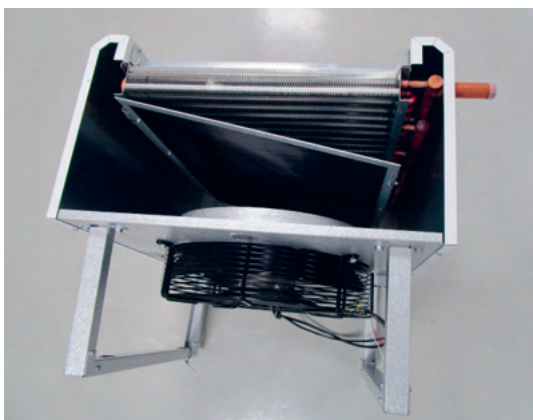


Bild 1

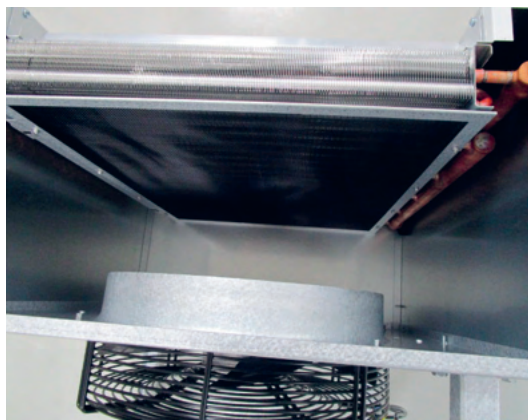


Bild 2

3. Placera filtrets fjäderdel mot batteriets plåtkant, tryck sedan filtret mot andra sidan av vattenbatteriet så att filtrets U-profil greppar vattenbatteriets borte kant, se bild 2.

Luftriktare för luft i sidled AWLH.

1. Montera luftriktaren på värmefläkten med plåtskruv enl. bild 3 och 4.
Justera luftriktarbladen så att önskad luftriktning erhålles.

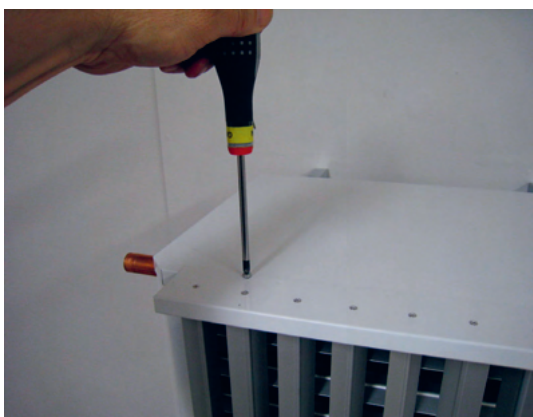


Bild 3



Bild 4

Montering av väggkonsol AWV.

1. Montera konsolerna enl. bild 5.



Bild 5

3. Värmefläkten kan monteras med rören åt vänster eller höger framifrån sett enl. bild 6 och 7.
I lokaler med hög takhöjd bör värmefläkten monteras lågt, dock utan att störa arbetsmiljön. Borrmall för värmefläktarnas väggkonsol med minavstånd till golv, tak respektive vägg, se bilaga C.



Bild 6



Bild 7

4. Värmefläktarna levereras med luftriktaren monterad för montage enl. bild 6. Om värmefläkten monteras med rören åt höger måste luftriktaren vändas om luften skall riktas nedåt. Lossa de sex skruvarna som håller luftriktaren enl. bild 8 och tag ut luftriktaren och vrid den ett halvt varv. Skruva därefter fast den igen.



Bild 8



Bild 9

5. Vid montering i tak för vertikal luftström monteras värmefläkten enl. bild 9. Minsta avstånd till vägg bör vara 700 mm. Om värmaren monteras i tak nära ett vägghörn, bör minsta avståndet till ena väggen vara 700 mm och andra väggen minst 2000 mm.

Montering av takkonsoler AWT.

1. Skruva ut plåtskruvarna enl. bild 10 (på AW 43 och AW 63 tre skruvar).
2. Montera takkonsolerna enl. bild 11.

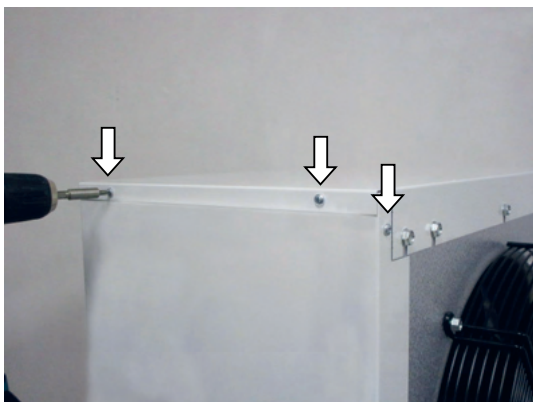


Bild 10

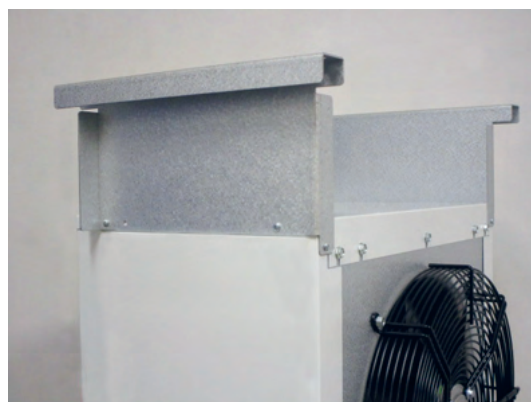


Bild 11

3. Montera värmefläkt med takkonsoler i taket enl. bild 12 och 13.

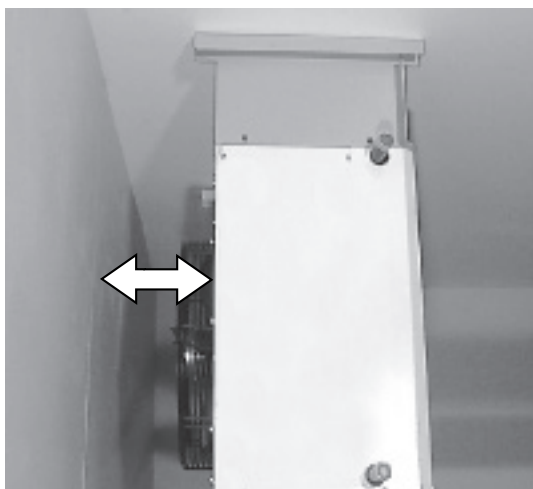


Bild 12

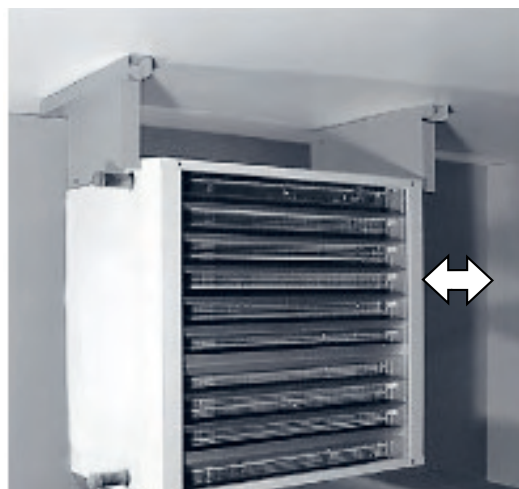


Bild 13

4. Minsta avstånd från värmefläktens bakkant till vägg (pil bild 12) på AW 13 och AW 23 är 200mm. På AW 43 och 63 är minavståndet 270mm.
5. Minsta avstånd från värmefläktens sida till vägg (pil bild 13) är 700mm.

Vattenanslutning av AW-s och AW-a.

WARNING! Kontrollera noga att hela systemet är tätt efter vattenanslutningen. Eventuellt läckage kan förorsaka dyrbara vattenskador.

1. Värmefläkten får ej anslutas till tappvarmvatten eller ånga. Högsta tillåtna temperatur och tryck är angivet på värmefläktens typskylt vid anslutningsrören.
2. Kapacitet, vattentemperatur, flöde och tryckfall kan utläsas via webben på VEAB Select.
3. Värmefläkten skall anslutas så att man vid driftsstopp när frysrisk föreligger, kan tömma batteriet på vatten.
4. Vid värmefläktens utloppsrör eller centralt i anläggningen monteras avluftningsventil.
5. Vid återdragning av klämringskopplingar på anslutningsrör eller ventiler skall dessa hållas fast, så att vridkraft ej överförs till värmefläktens in- och utloppsrör.
6. Anslutet rörsystem till värmefläkten måste fixeras så att de ej belastar fläktens in- och utloppsrör.
7. Vatteninloppet ansluts på värmarens lägst placerade rör och utloppet på det högst placerade enl. pilar bild 14. Anslutningen på AW 13- AW 23 är \varnothing 22mm och på AW 43- AW 63 \varnothing 28mm. Anslutning med hjälp av presskoppling eller klämringskoppling rekommenderas. Om röranslutningen skall lödas, måste röret innanför lödstället kylas (med exempelvis våt trasa, kylbackar eller trycklyft) så att packningen innanför plåten (pil A bild 15) ej blir varmare än 100°C. Tag bort stödhylsan innan lödning för att minska värmebehovet.

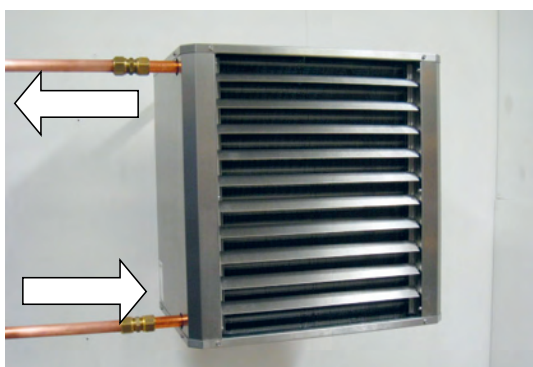


Bild 14

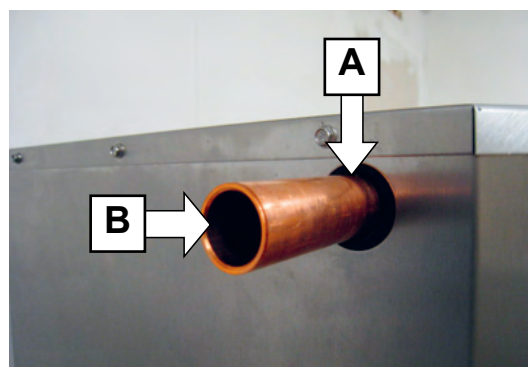


Bild 15

8. Vid anslutning med presskoppling eller klämringskoppling skall stödhylsa användas pga. att kopparrören är mjukglödgade. Kontrollera att istoppad stödhylsa sitter i enl. pil B bild 15. Montera kopplingarna enl. tillverkarens anvisningar.

9. På AW-a modellerna bör medföljande ventil (tillbehör på AW-s) monteras på det översta röret (utloppet), för att få lägsta temperaturen på ventilen enl. bild 16. Ventilen skall monteras horisontalt med oberoende flödesriktning. Anslutningen till ställdonet riktas rakt upp för att ställdonets IP-klassning ska bibehållas. Drag åt ventilens klämringsskopplingarna för hand och sedan 1 varv. Lossa därefter muttern $\frac{1}{4}$ varv för att avlasta kopplingen från spänningar. Dra åter muttern så att kopplingen blir tät. För mer information om ventilen, se monteringsanvisning som följer med ventilen.



Bild 16

Elanslutning AW-s modeller.

1. Installationen skall utföras av behörig installatör.
2. Värmefläkten är utförd för 230V växelström.
3. Elanslutning till nätet skall göras med fast förlagd kabel. Allpolig brytning med brytavstånd på minst 3 mm skall ordnas i den fasta installationen.
4. Lossa locket till kopplingslådan.
5. Inkoppling av värmefläkt och val av varvtal görs enl. bifogat kopplingsschema i locket, se bild 17 eller bilaga D (för EC bilaga I).

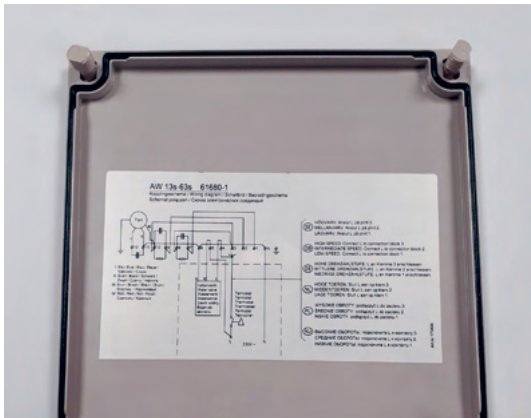


Bild 17

6. Borra det antal hål som behövs för installation i kopplingslådan och montera kabelgenomföring.



Bild 18

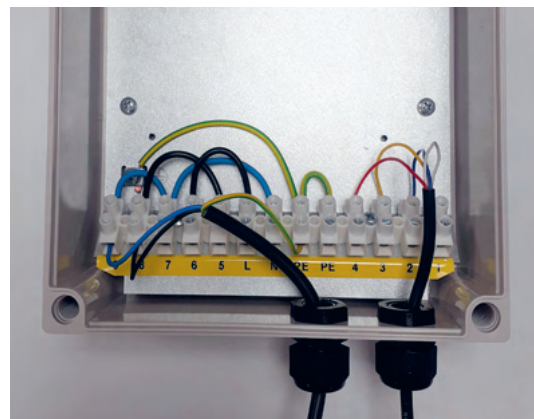


Bild 19

7. Termostaten som skall styra värmefläkten, bör monteras så att den ej påverkas av drag från dörrar och fönster som öppnas, värmefläktens utblåsningsluft eller dyl.

Elanslutning av originaltillbehör för AW-s modeller.

1. Termostat R31 (bild 20) med temperaturområde 7-30°C och skyddsform IP20.
En termostat kan styra en AW-s värmare.
2. Termostat SR121/1 (bild 21) med temperaturområde 0-40°C och skyddsform IP54.
En termostat kan styra max två AW-s värmare.

Bild 20 R31



Bild 21 SR121/1



3. Varvtalsomkopplare AWC 13-63 med tre varvtal (bild 22) som väljs manuellt.
1 = lågvarv, 2 = mellanvarv och 3 = högvarv. Skyddsform IP 65.
Kan styra max 2 st AW-s värmare. Kopplingsschema se bilaga E.
OBS! Om termostat R31 eller SR121/1 används kan max en resp. två AW-s värmare kopplas in.
4. Varvtalsomkopplare för EC motor SMT-D-4P-EM med tre varvtal (bild 23) som väljs manuellt.
0 = stopp, 1 = lågvarv, 2 = mellanvarv och 3 = högvarv. Skyddsform IP44/54.
Kan styra max 5 st AW-s EC värmare. Kopplingsschema se bilaga K.
OBS! Om termostat R31 eller SR121/1 används kan max en resp. två AW-S EC värmare kopplas in.



Bild 22 AWC 12-62



Bild 23 SMT-D-4P-EM



Bild 24 AWTV 13-63

5. Ventil med kapslingsklass IP44 (bild 24), max vattentemperatur 90°C och tryckklass PN25 (25 bar).
Används tillsammans med termostat R31, SR121/1.
Mer information finns under ”Vattenanslutning av AW-s och AW-a” punkt 9.

Elanslutning AW-a modeller

1. Installationen skall utföras av behörig installatör.
2. Värmefläkten är utförd för 230V växelström.
3. Elanslutning till nätet skall göras med fast förlagd kabel. Allpolig brytning med brytavstånd på minst 3 mm skall ordnas i den fasta installationen.
4. Lossa locket till kopplingslådan.
5. Inkoppling av värmefläkt görs enligt bifogat kopplingsschema i locket se bild 25 eller se bilaga F (för EC bilaga J).

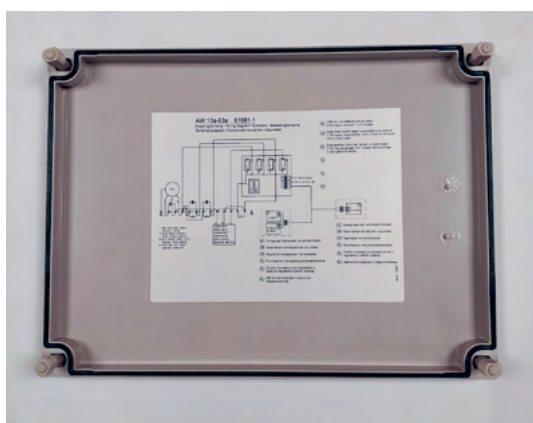


Bild 25

6. Borra det antal hål som behövs för installation i kopplingslådan och montera kabelgenomföring.



Bild 26

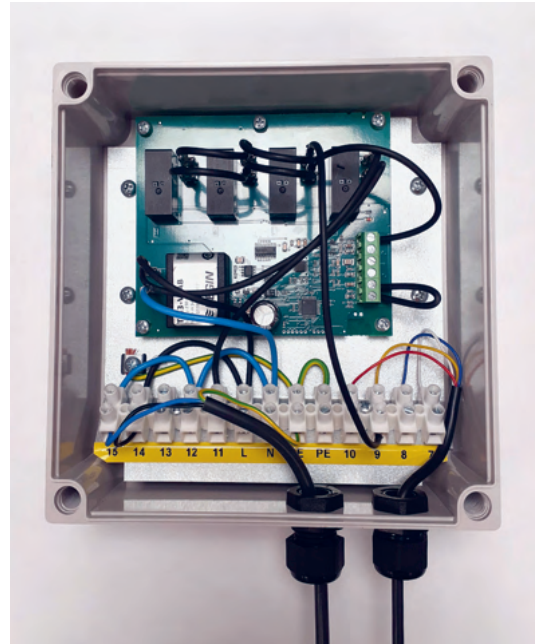


Bild 27

7 Till den inbyggda elektroniska termostaten i AW-a, ansluts en rumsgivare med börvärdesinställare TG-R430 (se bild 28) som har skyddsform IP30. Rumsgivaren/börvärdesomställaren bör monteras så att den ej påverkas av drag från dörrar och fönster som öppnas, värmefläktens utblås eller dyl. Om man vill ha en separat rumsgivare, väljer man TG-R530 (se bild 29) och monterar sedan börvärdesinställaren TG-R430 på annan plats. Behövs högre skyddsform på givaren väljer man TG-R630 (se bild 30) som har skyddsform IP 54 och monterar börvärdesinställaren i en plastkapsling med motsvarande skyddsform.



Bild 28 TG-R430



Bild 29 TG-R530



Bild 30 TG-R630

Lysdiod styrkort

En röd lysdiod ovanför plinten indikerar drifttillstånd och feltillstånd enligt följande:

Normal drift – master	Fast sken
Normal drift – slav	Långsamt blinkande
Givarfel NTC-ingång, plint 1-2	Snabb periodisk återkommande blinkning
Internt fel styrkort-självövervakning	TVå snabba periodiskt återkommande blinkningar.

Rengöring

För att erhålla optimal funktion måste värmeväxlaren rengöras regelbundet.

Dammbeläggning på vattenbatteriets aluminiumlameller minskar luftflödet och försämrar värmeöverföringen.

Batteriet måste därför hållas rent, vilket kan ske med hjälp av nedanstående alternativ:

1. Renblåsning med tryckluft
2. Renblåsning med ånga
3. Spolning eller sköljning med vatten. Vid fettbelagda lameller tillsätt lämpligt tvättmedel.

I alternativ 2 och 3 skall fläktmotorerna skyddas mot vatten. Vid rengöring skall värmeväxlaren göras spänningslös, luftriktare och rengöringslucka tas bort.

Rengör även fläktens skyddsgaller och fläktvinge med en mjuk borste.

Tidsintervallerna mellan varje rengöring beror på vilken miljö som växlaren arbetar i.



Sortimentöversikt

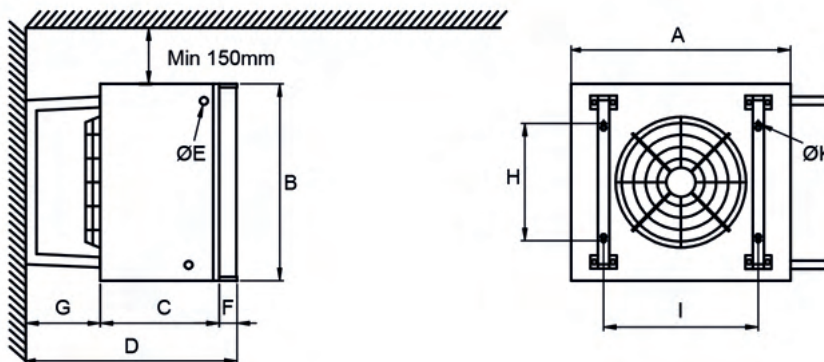
Typ		AW13	AW23	AW43	AW63
Spänning/Frekvens		230V~ 50/60Hz	230V~ 50/60Hz	230V~ 50/60Hz	230V~ 50Hz
Strömförbrukning 50/60Hz	A	0,4 / 0,45	0,6 / 0,75	0,9 / 1,25	2,2
Luftmängd (låg-/mellan-/högvarv)	m ³ /h	600 / 900 / 1250	900 / 1250 / 2200	1900 / 2500 / 3700	2200 / 3400 / 5200
Ljudtrycksnivå ¹⁾ (låg-/mellan-/högvarv)	dB(A)	39 / 44 / 51	41 / 45 / 58	43 / 53 / 61	45 / 54 / 68
Kastlängd ²⁾ (högvarv)	m	4,5	7,0	9,0	14,0
Kastlängd med AWLA ²⁾ (högvarv)	m	6,5	10,0	12,5	19,0
Anslutningsrör	Ø mm	22	22	28	28
Max. drifttemp. vatten, AW-a	°C	100	100	100	100
Max. drifttemp. vatten AW-s	°C	150	150	150	150
Max. drifttryck (på vattnet)	bar	10	10	10	10
Max omgivningstemperatur	°C	30	30	30	30
Kan beställas i utförande -a		X	X	X	X
Kan beställas i utförande -s		X	X	X	X
Vikt	kg	17	23	32	46
Kapslingsklass		IP44	IP44	IP44	IP44

¹⁾ Uppmätt 5 meter framför AW:n.

²⁾ Redovisad kastlängd gäller tilluftstemperatur +40 °C och rumstemperatur +18 °C. Kastlängden är definierad som avståndet från fläktluftvärmaren till den punkt där luftfästigheten är 0,2 m/s.

Måttskiss AW-a och AW-s

Mått	A mm	B mm	C mm	D mm	E Ø mm	F mm	G mm	H mm	I mm	Ø K mm
AW 13	465	430	275	520	22	46	200	260	340	10
AW 23	540	530	300	550	22	46	200	330	410	10
AW 43	690	655	350	690	28	70	270	420	505	10
AW 63	835	780	395	735	28	70	270	550	640	10



Typ		AW13-EC	AW23-EC	AW43-EC	AW63-EC
Spänning/Frekvens		230V~ 50/60Hz	230V~ 50/60Hz	230V~ 50/60Hz	230V~ 50/60Hz
Strömförbrukning 50/60Hz	A	0,8	0,85	1,3	1,9
Luftmängd (låg-/mellan-/högvarv) ³⁾	m ³ /h	500 / 900 / 1500	1100 / 1700 / 2300	1500 / 2400 / 3900	2200 / 3500 / 5200
Ljudtrycksnivå ¹⁾ (låg-/mellan-/högvarv)	dB(A)	34 / 41 / 51	37 / 47 / 55	38 / 48 / 55	46 / 56 / 65
Kastlängd ²⁾ (högvarv)	m	4,5	7,0	9,0	14,0
Kastlängd med AWLA ²⁾ (högvarv)	m	6,5	10,0	12,5	19,0
Anslutningsrör	Ø mm	22	22	28	28
Max. drifttemp. vatten, AW-a	°C	100	100	100	100
Max. drifttemp. vatten AW-s	°C	150	150	150	150
Max. drifttryck (på vattnet)	bar	10	10	10	10
Max omgivningstemperatur	°C	30	30	30	30
Kan beställas i utförande -a		X	X	X	X
Kan beställas i utförande -s		X	X	X	X
Vikt	kg	17	23	32	46
Kapslingsklass		IP54	IP54	IP54	IP44

¹⁾ Uppmätt 5 meter framför AW:n.

²⁾ Redovisad kastlängd gäller tilluftstemperatur +40 °C och rumstemperatur +18 °C. Kastlängden är definierad som avståndet från fläktluftvärmaren till den punkt där luftfästigheten är 0,2 m/s.

³⁾ Luftflödet vid låg- mellan- och högvarv för EC gäller modell -a.
Modell -s har endast högvarv.

GB

Safety Information

This appliance may be used by children aged eight years or above, people with physical and mental disabilities as well as those who lack any experience, provided that they have received detailed instructions about the functionality of the appliance and any risks. Never allow children to play with the appliance. Cleaning and maintenance must not be performed by children without proper supervision. Children under three years of age should not be near the appliance without constant supervision.

Children between three and eight years old may only turn on/shut off the appliance if it is located in a suitable position and they have received instructions about the proper course of action, or are being supervised. They shall also be informed about possible dangers.

Children between three and eight years old may not connect the device, change its settings or perform care/maintenance.

CAUTION – Parts of this appliance can get hot and cause burns.

Children and vulnerable people must be kept under supervision.

The fan heater is available in four sizes: AW 13, AW 23, AW 43, and AW 63.

The EC version of AW-s will only operate with the fan at full speed, whereas the other models have three fan speeds. The AC version of the fan heater and AW 63 EC have an IP 44 rating. The other EC fans have an IP 54 rating. Both ingress protection ratings allow installation in dry, humid and wet rooms. Model AW-a is supplied with a valve. See Appendix A for technical data on the fan heaters.

AW 13s, -23s, -43s, -63s.

These fan heaters do not have built-in controls. The fan motor and the water supply are controlled using external components. A frost protection must be installed in locations where there is a risk of frost.

AW 13a, -23a, -43a, -63a.

The fan heater has built-in controls and may only be used in locations where there is no risk of frost. The fan heater includes an electronic three-stage thermostat that provides three-speed control of the fan according to the heat requirement. The thermostat works with intermittent fan operation, i.e. the fan motor also comes to a stop when there is no heat requirement. This minimises soiling of the water battery and of any possible filters. The speed adjustment, which keeps the fan at the lowest possible air volume, also minimises soiling. The three-stage control also means that the fan heater can operate at the lower speeds for most of the year, thereby minimising the noise level. A valve and actuator assembly controls the water flow by turning it on or off.

The opening and closing time lasts 15 seconds respectively. The valve opens at the same time as the fan starts at low speed. A room sensor with setpoint adjuster (TG-R430) or a room sensor (TG-R530 or TG-R630) with separate setpoint adjuster (TG-R430) is required to control the unit. The thermostat is incremented in steps of 1 °C.

As an alternative to the TG sensor, an external 0... 10 V DC control signal can be connected to the electronic thermostat. AW-a also includes an outgoing control signal. This function is available regardless of whether a TG sensor or an incoming 0...10 V control signal is used. The outgoing control signal can control up to five additional AW-a or CAW-a units as slaves.

(CAW-a is VEAB's range of ceiling-mounted fan heaters.) If more than 5 fan heaters are to be controlled as slaves using a common sensor or 0...10 V control signal, the control signal output by an AW-a slave must be used.

Examples of how to connect sensors or control signals can be found in appendixes F, G, H and N (J, L and M for EC) in this folder.

Accessories AW a-s (see appendix B)

Filter AWPF.

A flat filter to be fitted in AW13-63, between the fan and the water battery.

Air deflector AWLH.

As standard, the fan heater always comes with an air deflector that directs the air downwards. Available accessories include air deflector AWLH, which deflects the air sideways.

Air accelerator AWLA

Extends the horizontal range by 40% on average.

Cannot be used together with AWLH.

To be fitted acc. to separate instructions.

Wall bracket AWV

Used to mount the fan heater on a wall or to mount it on a ceiling for a vertical air stream.

Ceiling bracket AWT.

Used to mount the fan heater on a ceiling for a horizontal air stream.

May also be used together with the wall bracket.

Mounting the AWPF filter

1. Unscrew the cover or bottom.
2. Insert the filter through the opening and start by fastening the side with the spring part, see figure 1.

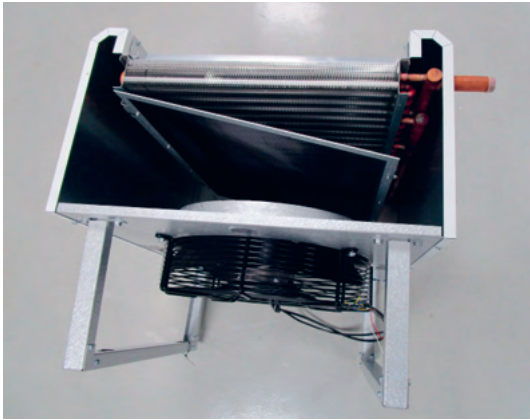


Figure 1

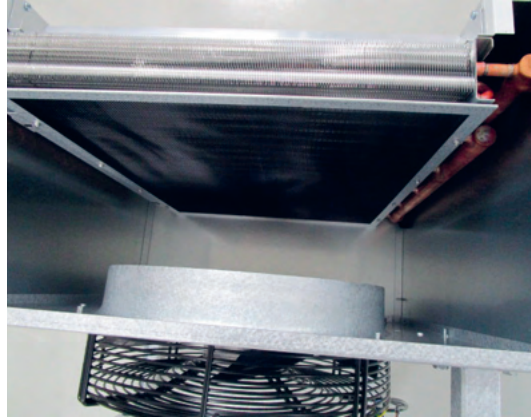


Figure 2

3. Place the spring part of the filter against the sheet metal edge of the battery, then press the filter against the other side towards the water battery in such a way that the U-profile of the filter engages with the far end of the water battery, see figure 2.

Air deflector AWLH for deflecting the air sideways

1. Mount the air deflector to the fan heater using sheet metal screws as shown in figures 3 and 4. Adjust the air deflector slats to achieve the desired direction of air flow.

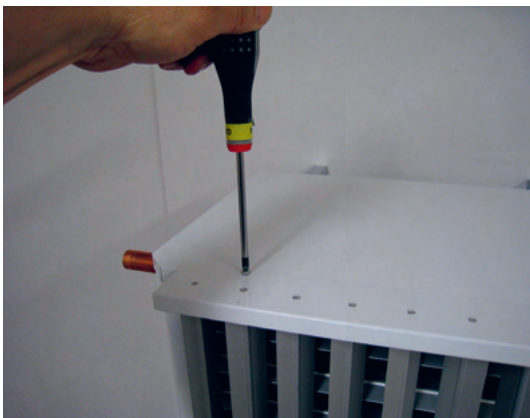


Figure 3



Figure 4

Mounting the AWV wall brackets

1. Mount the brackets as shown in figure 5.



Figure 5

- The fan heater may be mounted with the pipes facing left or right, when viewed from the front, as shown in figures 6 and 7.
In rooms with high ceilings, the fan heater should be installed in a low position, but not so low that it intrudes on the working space. A drilling template for the fan heater wall brackets with minimum distances from floor, wall and ceiling can be found in appendix C.



Figure 6



Figure 7

- The fan heaters are supplied with the air deflector fitted for mounting as shown in figure 6. If the fan heater is mounted with the pipes facing right, the air deflector must be turned around for the air to be deflected downward. Remove the six screws that hold the air deflector as shown in figure 8, then take off the air deflector and turn it 180°. Then fasten it again with the screws.



Figure 8



Figure 9

- Mount the fan heater as shown in figure 9 when mounting it on the ceiling for a vertical air stream. The minimum distance to the wall must be 700 mm. If the fan heater is mounted on a ceiling, near a corner, the minimum distance to one of the walls must be 700 mm and 2000 mm to the other.

Mounting the AWT ceiling brackets

- Remove the sheet metal screws as shown in figure 10 (three screws on AW 43 and AW 63).
- Mount the ceiling brackets as shown in figure 11.

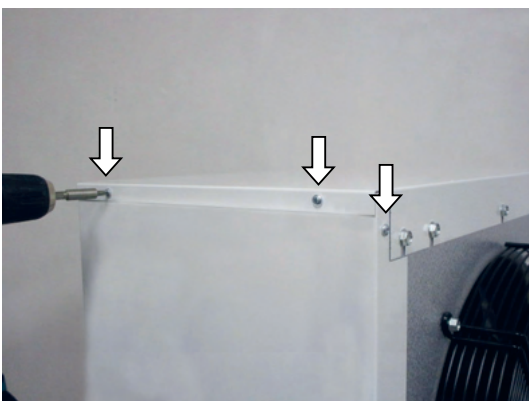


Figure 10



Figure 11

3. Mount the fan heater with the fitted ceiling brackets to the ceiling as shown in figures 12 and 13.

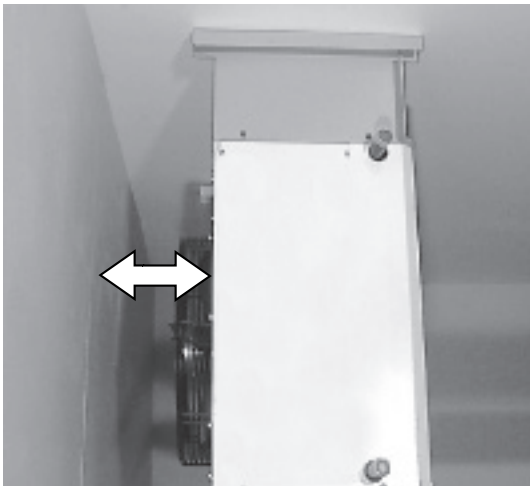


Figure 12

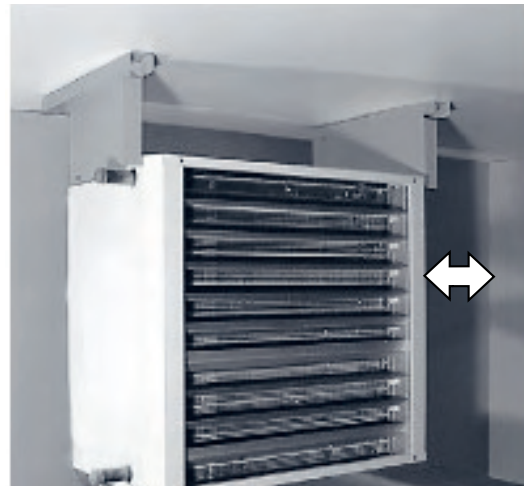


Figure 13

4. The minimum distance between the rear of the fan heater and the wall (arrow on figure 12) is 200 mm for AW 13 and AW 23.
For AW 43 and AW 63, the minimum distance is 270 mm.
5. The minimum distance between the side of the fan heater and the wall (arrow on figure 13) is 700 mm.

Water connections for AW-s and AW-a

CAUTION! Carefully inspect the whole system for leaks after connecting the water pipes.
A leak may cause damage that is expensive to repair.

1. The fan heater must not be connected to domestic hot water or steam. The highest temperature and pressure allowed is indicated on the information plate, next to the connection pipes.
2. Capacity, water temperature, flow, and pressure drop can be found on the VEAB Select website.
3. If there is a risk of freezing, the fan heater must be connected so that the battery may be drained when it is shut down.
4. An air purge valve must be installed at the heater outlet pipe or centrally in the system.
5. When tightening compression fittings on connection pipes and valves, these must be held in place so that the torsional force is not transferred to the inlet and outlet pipes of the fan heater.
6. The piping connected to the heater must be suspended in such a way that it does not put any strain on the inlet or outlet pipes.
7. Connect the water supply pipe to the lower pipe on the heater and connect the outlet pipe to the upper pipe, as shown by the arrows in photo 14.

The connection diameter is 22 mm on AW 13-AW 23 and 28 mm on AW 43-AW 63.

We recommend using compression or crimp fittings for connection.

If soldered connections are to be used, the pipe must be cooled in the area around the soldering point (e.g. using a wet rag, freezer bag or compressed air) so that the gasket inside the sheet metal (arrow A on figure 15) is not heated above 100 °C.

Remove the support sleeve before soldering to reduce the amount of heat required.

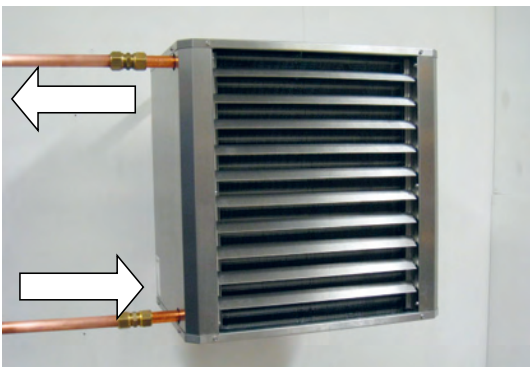


Figure 14

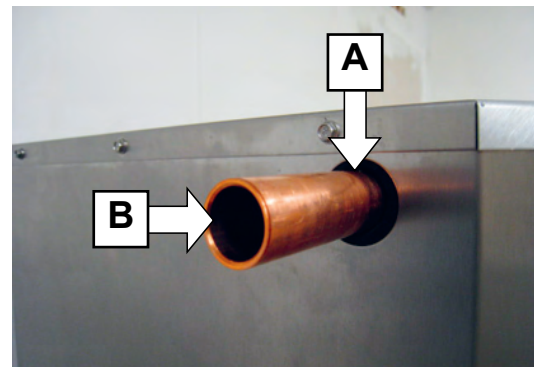


Figure 15

8. Support sleeves must be used when connecting with compression joints or fittings, because the copper pipes are soft-annealed. Check that the support sleeve is fully inserted, as shown by arrow B on figure 15.
Mount the fittings in accordance with the manufacturer's instructions.

9. On models AW-a, the supplied valve (accessory for AW-s) must be mounted on the upper pipe (outlet), to achieve the lowest possible temperature on the valve, as shown in figure 16. The valve must be mounted horizontally irrespective of the direction of flow.

The connection to the actuator must point straight up to preserve the actuator's IP rating.

Tighten the valve's compression fittings by hand, and then tighten one additional turn. Then loosen the nut $\frac{1}{4}$ turn in order to relieve any tension in the fitting. Tighten the nut again to seal the fitting.

For further information on the valve, refer to the installation instructions supplied with the valve.



Figure 16

Electrical connection for model AW-s

1. Installation must be carried out by a qualified electrician.
2. The fan heater is designed for 230 VAC.
3. Electrical connection to the mains requires fixed wiring. A multi-pole breaker with a minimum of 3 mm between the poles must be used for the permanent connection.
4. Remove the cover of the terminal box.
5. Connections for the fan heater and the selecting of fan speed are to be made in accordance with the supplied wiring diagram inside the cover, see figure 17 or appendix D (appendix I for EC).

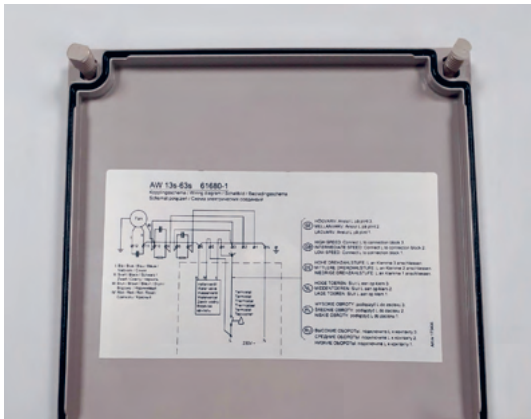


Figure 17

6. Drill the number of holes required for installation in the terminal box and mount cable glands.



Figure 18

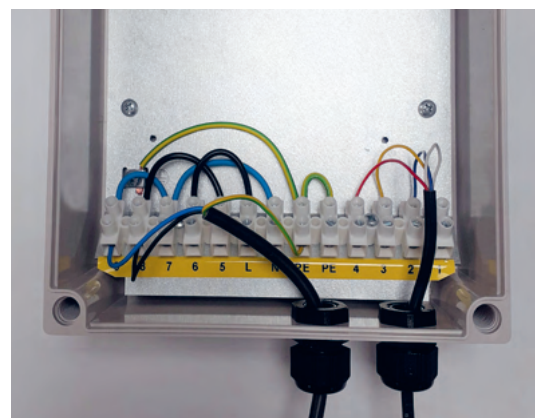


Figure 19

7. The thermostat that controls the fan heater must be installed in a location where it will not be affected by draughts from open doors or windows, the outlet air from the heater, etc.

Electrical connection of original accessories for AW-s models

1. Thermostat R31 (figure 20) with a temperature range of 7-30 °C and IP20 rating.
One thermostat can control one AW-s heater.
2. Thermostat SR121/1 (figure 21) with a temperature range of 0-40 °C and IP54 rating
One thermostat can control up to two AW-s heaters.



Figure 20 R31



Figure 21 SR121/1

- Speed selector AWC 13-63 with three speeds (figure 22) that are selected manually. 1 = low speed, 2 = medium speed and 3 = high speed. Protected to IP65. Can control up to two AW-s heaters. For wiring diagram, see appendix E. NOTE! If an R31 or SR121/1 thermostat is used, a maximum of one, respectively two, AW-s heaters can be connected.
- Speed selector for EC motors SMT-D-4P-EM with three speeds (figure 23) that are selected manually. 0 = stop, 1 = low speed, 2 = medium speed, and 3 = high speed. Degree of protection IP44/54. Can control up to five AW-s EC heaters. For wiring diagram, see appendix K. NOTE If an R31 or SR121/1 thermostat is used, a maximum of one, respectively two, AW-s EC heaters can be connected.



Figure 22 AWC 12-62



Figure 23 SMT-D-4P-EM



Figure 24 AWTV 13-63

- Valve with IP44 rating (figure 24), maximum water temperature 90 °C, and pressure class PN25 (25 bar). To be used together with the thermostats R31 and SR121/1. More information can be found in the section entitled “Water connection for the AW-s and the AW-a”, item 9.

Electrical connections for AW-a models

- Installation must be carried out by a qualified electrician.
- The fan heater is designed for 230 VAC.
- Electrical connection to the mains requires fixed wiring. A multi-pole breaker with a minimum of 3 mm between the poles must be used for the permanent connection.
- Remove the cover of the terminal box.
- Connections for the fan heater is to be made in accordance with the supplied wiring diagram inside the cover, see figure 25 or appendix F (appendix J for EC).

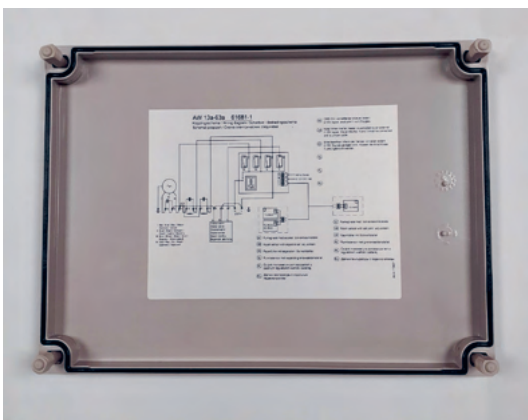


Figure 25

6. Drill the number of holes required for installation in the terminal box and mount cable glands.



Figure 26

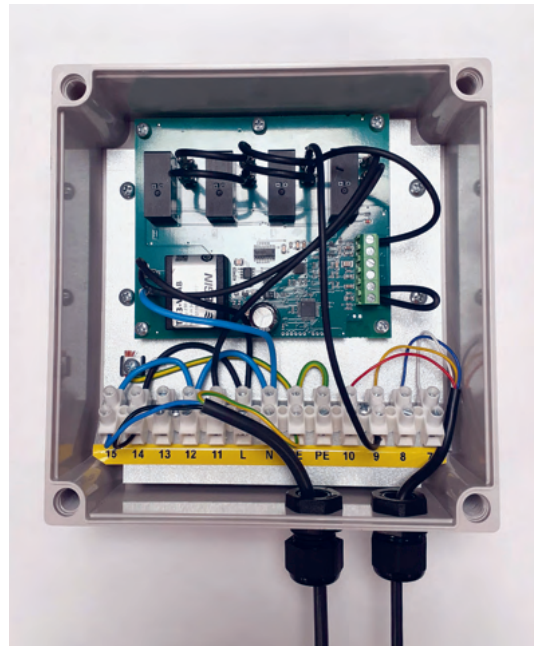


Figure 27

7. A room sensor with setpoint adjuster TG-R430 having an IP30 rating must be connected to the integrated electronic thermostat (see figure 28). The room sensor/setpoint adjuster must be installed where it will not be affected by draughts from open doors or windows, the outlet air from the heater itself, etc. For a separate room sensor, select the TG-R530 (see figure 29) and then install the setpoint adjuster TG-R430 in another location. Should you require a sensor with a higher degree of protection, select the TG-R630 (see figure 30), which has an IP54 rating, and install the setpoint adjuster in a plastic enclosure with the same rating.



Figure 28 TG-R430



Figure 29 TG-R530



Figure 30 TG-R630

Control board LED

A red LED above the terminal indicates the mode of operation and any fault conditions as follows:

Normal operation – master	Steady light
Normal operation – slave	Slow flashing light
Sensor fault NTC input, terminal 1-2	Intermittent fast flashing light
Internal error control board self-monitoring	Two fast intermittent flashes

Cleaning

For optimum performance, the fan heater must be cleaned on a regular basis.

Dust on the water battery's aluminium fins reduces the air flow and its heat exchanging performance.

The battery must therefore be kept clean, which can be done in any of the following ways:

1. Blowing with compressed air.
2. Steam cleaning.
3. Spraying or rinsing with water. If the fins are greasy, add a suitable detergent.

For options 2 and 3, the fan motors must be protected against the ingress of water. When cleaning, disconnect the fan heater from the power supply, and remove the air deflector and cleaning cover.

Also clean the fan's protective grille and blades using a soft brush.

The interval between each cleaning depends on the environment in which the fan heater is used.



Appendix A

Product Range Overview

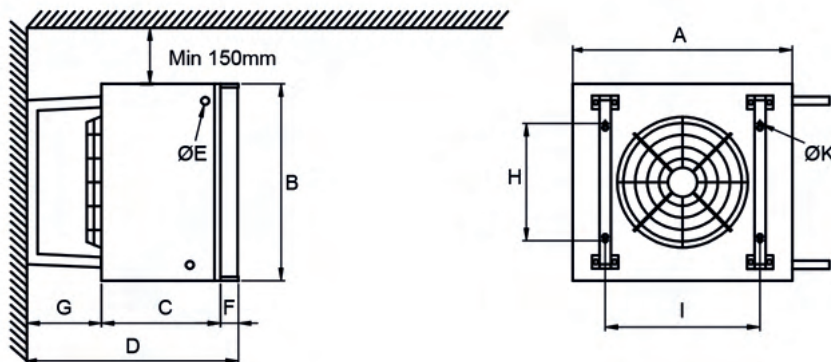
Type		AW13	AW23	AW43	AW63
Voltage/Frequency		230 VAC 50/60 Hz	230 VAC 50/60 Hz	230 VAC 50/60 Hz	230 VAC 50 Hz
Power consumption 50/60 Hz	A	0.4 / 0.45	0.6 / 0.75	0.9 / 1.25	2.2
Air volume (low/medium/high speed)	m ³ /h	600 / 900 / 1250	900 / 1250 / 2200	1900 / 2500 / 3700	2200 / 3400 / 5200
Sound pressure level ¹⁾ (low/medium/high speed)	dB(A)	39 / 44 / 51	41 / 45 / 58	43 / 53 / 61	45 / 54 / 68
Horizontal range ²⁾ (high speed)	m	4.5	7.0	9.0	14.0
Horizontal range with AWLA ²⁾ (high speed)	m	6.5	10.0	12.5	19.0
Connection pipe	∅ mm	22	22	28	28
Max. operating temp. water, AW-a	°C	100	100	100	100
Max. operating temp. water AW-s	°C	150	150	150	150
Max. operating pressure (of water)	bar	10	10	10	10
Max. ambient temperature	°C	30	30	30	30
Can be ordered for version -a		X	X	X	X
Can be ordered for version -s		X	X	X	X
Weight	kg	17	23	32	46
Degree of protection		IP44	IP44	IP44	IP44

¹⁾ Measured 5 metres in front of AW unit.

²⁾ The shown horizontal range applies for inlet air temperature of +40 °C and room temperature of +18 °C. The horizontal range is defined as the distance from the fan air heater to the point where air velocity is 0.2 m/s.

Dimensional Drawing for AW-a and AW-s

Dimensions	A mm	B mm	C mm	D mm	E Ø mm	F mm	G mm	H mm	I mm	Ø K mm
AW 13	465	430	275	520	22	46	200	260	340	10
AW 23	540	530	300	550	22	46	200	330	410	10
AW 43	690	655	350	690	28	70	270	420	505	10
AW 63	835	780	395	735	28	70	270	550	640	10



Type		AW13-EC	AW23-EC	AW43-EC	AW63-EC
Voltage/Frequency		230 VAC 50/60 Hz	230 VAC 50/60 Hz	230 VAC 50/60 Hz	230 VAC 50/60 Hz
Power consumption 50/60 Hz	A	0.8	0.85	1.3	1.9
Air volume (low/medium/high speed) ³⁾	m ³ /h	500 / 900 / 1500	1100 / 1700 / 2300	1500 / 2400 / 3900	2200 / 3500 / 5200
Sound pressure level ¹⁾ (low/medium/high speed)	dB(A)	34 / 41 / 51	37 / 47 / 55	38 / 48 / 55	46 / 56 / 65
Horizontal range ²⁾ (high speed)	m	4.5	7.0	9.0	14.0
Horizontal range with AWLA ²⁾ (high speed)	m	6.5	10.0	12.5	19.0
Connection pipe	Ø mm	22	22	28	28
Max. operating temp. water, AW-a	°C	100	100	100	100
Max. operating temp. water AW-s	°C	150	150	150	150
Max. operating pressure (of water)	bar	10	10	10	10
Max. ambient temperature	°C	30	30	30	30
Can be ordered for version -a		X	X	X	X
Can be ordered for version -s		X	X	X	X
Weight	kg	17	23	32	46
Degree of protection		IP54	IP54	IP54	IP44

¹⁾ Measured 5 metres in front of AW unit.

²⁾ The shown horizontal range applies for inlet air temperature of +40 °C and room temperature of +18 °C. The horizontal range is defined as the distance from the fan air heater to the point where air velocity is 0.2 m/s.

³⁾ The air flow at low, medium and high speed for EC applies to model -a. Model -s only has high speed.

DE

Sicherheitshinweise

Dieses Gerät kann von Kindern ab 8 Jahren, körperlich oder geistig Behinderten sowie von unerfahrenen Personen bedient werden, jedoch nur, wenn sie über die Funktionen des Geräts eingehend unterrichtet und auf die Gefahren aufmerksam gemacht wurden. Das Gerät ist kein Kinderspielzeug. Kinder dürfen das Gerät nicht ohne Aufsicht reinigen oder warten. Kinder unter drei Jahren dürfen sich nicht ohne ständige Aufsicht in der Nähe des Gerätes aufhalten.

Kinder zwischen drei und acht Jahren dürfen das Gerät nur ein- oder ausschalten, wenn es ordnungsgemäß aufgestellt ist und sie bezüglich der Handhabung instruiert wurden oder unter Aufsicht sind. Auch sind sie auf die möglichen Gefahren aufmerksam zu machen. Kinder zwischen drei und acht Jahren dürfen das Gerät nicht einschalten, anders einstellen oder reinigen und warten.

ACHTUNG – Einige Teile des Geräts können heiß werden und Verbrennungen verursachen.
Kinder und gefährdete Personen müssen unter Aufsicht bleiben.

Der Heizlüfter ist in den folgenden vier Größen erhältlich: AW 13, AW 23, AW 43 und AW 63.

AW-s-Geräte in EC-Ausführung arbeiten ausschließlich mit voller Lüfterdrehzahl, während bei den übrigen Modellen drei Drehzahlstufen möglich sind.

Die Heizlüfter in AC-Ausführung sowie der AW 63 EC entsprechen der Schutzart IP 44. Alle übrigen EC-Lüfter entsprechen der Schutzart IP 54. Beide Schutzarten ermöglichen die Installation in trockenen Räumen in sowie Feucht- und Nassräumen. Im Lieferumfang der AW-a-Modelle ist jeweils ein Ventil enthalten.

Zu den technischen Daten der Heizlüfter siehe Anhang A.

AW 13s, AW 23s, AW 43s, AW 63s.

Diese Heizlüfter haben keine integrierte Steuerung. Stattdessen erfolgt die Lüftermotor- und Wasserstromsteuerung hier über externe Komponenten.

In Umgebungen, in denen Frostgefahr besteht, ist ein Frostschutz zu montieren.

AW 13a, AW 23a, AW 43a, AW 63a.

Diese Heizlüfter verfügen über eine integrierte Steuerung und sind für den Einsatz in Umgebungen ohne Frostgefahr vorgesehen. Sie sind mit einem elektronischen Thermostat versehen, das die Lüfterdrehzahl je nach Heizbedarf in drei Stufen regelt. Das Thermostat arbeitet im intermittierenden Lüfterbetrieb, d. h., wenn keine Wärmeanforderung vorliegt, wird auch der Lüftermotor abgeschaltet. Auf diese Weise werden Verunreinigungen des Heizregisters und eventueller Filter minimiert. Auch die Drehzahlsteuerung, die dafür sorgt, dass der Lüfter mit der jeweils niedrigstmöglichen Luftmenge läuft, minimiert eventuelle Verschmutzungen. Dank der Dreistufen-Regelung kann der Heizlüfter fast das gesamte Jahr über mit niedrigen Drehzahlen und entsprechend niedrigem Geräuschpegel laufen. Der Wasserstrom wird über ein Ventil mit montiertem Stellantrieb ein- und ausgeschaltet. Die Öffnungs- bzw. Schließdauer beträgt 15 Sekunden. Das Ventil öffnet, sobald der Lüfter mit niedriger Drehzahl anläuft. Für die Regelung ist entweder ein Raumfühler mit integriertem Sollwertregler (TG-R430) oder ein Raumfühler (TG-R530 oder TG-R630) mit separatem Sollwertregler (TG-R430) erforderlich. Die Regelung durch den Thermostaten erfolgt in Schritten von je 1 °C. Alternativ zu einem TG-Regler kann ein externes 0–10 V-Steuersignal (Gleichspannung) auf die elektronischen Thermostate aufgeschaltet werden.

Die AW-a-Modelle bieten zudem ein ausgehendes Steuersignal. Diese Funktion ist unabhängig davon, ob ein TG-Regler oder ein 0–10 V-Signal verwendet wird. Das ausgehende Steuersignal kann in einer Slave-Steuerung bis zu fünf weitere AW-a- oder CAW-a-Einheiten ansteuern.

(CAW-a ist eine VEAB-Heizlüfterserie für die Deckenmontage.) Wenn eine Slave-Steuerung von mehr als 5 Heizlüftern über einen gemeinsamen Fühler oder ein 0–10 V-Steuersignal gewünscht ist, wird das ausgehende Steuersignal einer AW-a-Einheit aus der Slave-Steuerung weiterverwendet.

Anschlussbeispiele für Fühler bzw. Steuersignale finden Sie in den Anhängen F, G, H und N (J, L und M für EC) in diesem Ordner.

Zubehör für AW a–s (siehe Anhang B)

Filter AWPF.

Planfilter für die Montage im AW 13–63 zwischen Gebläse und Heizregister.

Luftrichter AWLH.

Heizlüfter sind standardmäßig mit einem Luftrichter versehen, der die Ausströmrichtung schräg nach unten lenkt. Als Zubehör ist der Luftrichter AWLH für einen vertikalen Luftaustritt erhältlich.

Luftbeschleuniger AWLA

Vergrößert die Wurfweite um durchschnittlich 40%.

Kann nicht zusammen mit AWLH verwendet werden.

Montage gemäß separater Anleitung.

Wandkonsole AWV.

Zur Montage des Heizlüfters an der Wand oder an der Decke mit vertikalem Luftaustritt.

Deckenkonsole AWT.

Zur Montage des Heizlüfters an der Decke mit horizontalem Luftaustritt.

Auch in Kombination mit Wandkonsolen verwendbar.

Montage von AWPF-Filtern.

1. Abdeckung oder Boden abschrauben.
2. Filter durch die Öffnung einschieben. Zunächst die Federseite einhängen (siehe Bild 1).

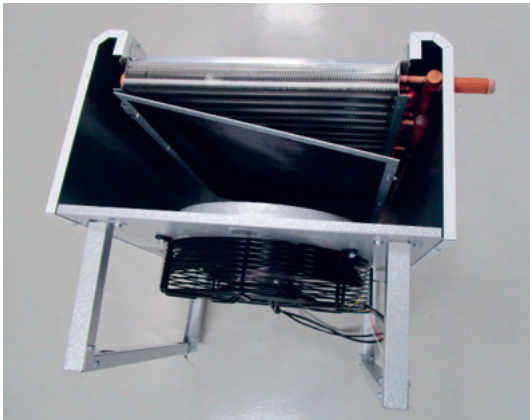


Bild 1

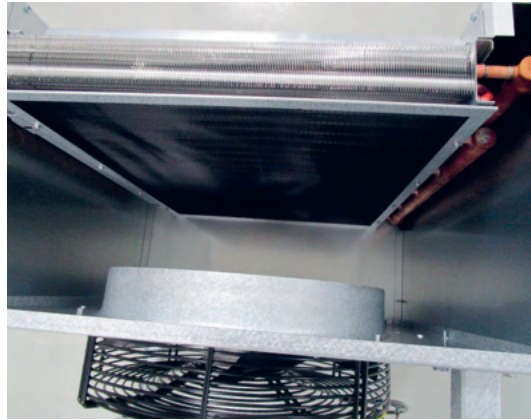


Bild 2

3. Die Federseite des Filters zum Gehäuseblech schieben, dann das Filter zur anderen Gehäusesseite zum Heizregister hin drücken, sodass das U-Profil des Filters auf der gegenüberliegenden Seite einrastet (siehe Bild 2).

AWLH-Luftrichter für vertikalen Luftaustritt.

1. Den Luftrichter mit Blechschrauben am Heizlüfter montieren (siehe Bild 3 und 4).
Die Lamellen so ausrichten, dass die gewünschte Ausströmrichtung erreicht wird.

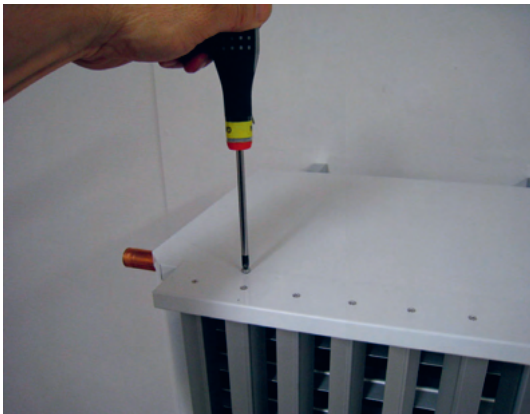


Bild 3



Bild 4

Montage von AWV-Wandkonsolen.

1. Die Konsole entsprechend Bild 5 montieren.



Bild 5

3. Der Heizlüfter kann, von vorn gesehen, mit den Anschlussrohren nach links oder rechts montiert werden; siehe Bild 6 und 7. In Räumen mit hoher Decke sollte der Heizlüfter möglichst niedrig montiert werden, darf dabei jedoch nicht das Arbeitsumfeld behindern. Eine Bohrschablone für die Wandkonsole des Heizlüfters mit den entsprechenden Mindestabständen zu Boden, Decke und Wand ist in Anhang C enthalten.



Bild 6



Bild 7

4. Der Luftrichter ist bei der Lieferung am Heizlüfter so eingesetzt, wie es für eine Montage gemäß Bild 6 erforderlich ist. Soll der Heizlüfter mit den Rohren nach rechts montiert werden, muss der Luftrichter umgedreht werden, wenn der Luftstrom nach unten weisen soll. In diesem Fall die sechs Befestigungsschrauben des Luftrichters lösen (siehe Bild 8). Den Luftrichter abnehmen und um 180° drehen. Danach wieder die Schrauben wieder anziehen.



Bild 8

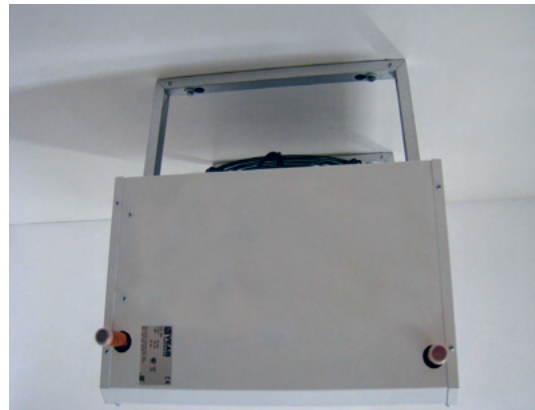


Bild 9

5. Bei der Deckenmontage den Heizlüfter für einen vertikalen Luftstrom gemäß Bild 9 montieren. Der Mindestabstand von der Wand beträgt 700 mm. Wenn der Heizlüfter an der Decke nahe einer Wandecke montiert wird, beträgt der Mindestabstand zu einer Wand 700 mm, zur anderen Wand 2000 mm betragen.

Montage von AWT-Deckenkonsolen.

1. Die Blechschrauben gemäß Bild 10 abschrauben (bei AW 43 und AW 63 drei Schrauben).
2. Die Deckenkonsolen montieren (siehe Bild 11).

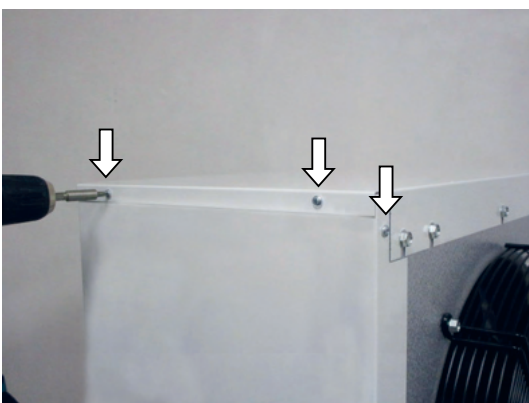


Bild 10



Bild 11

3. Den Heizlüfter mit den Deckenkonsolen an der Decke montieren (siehe Bild 12 und 13).

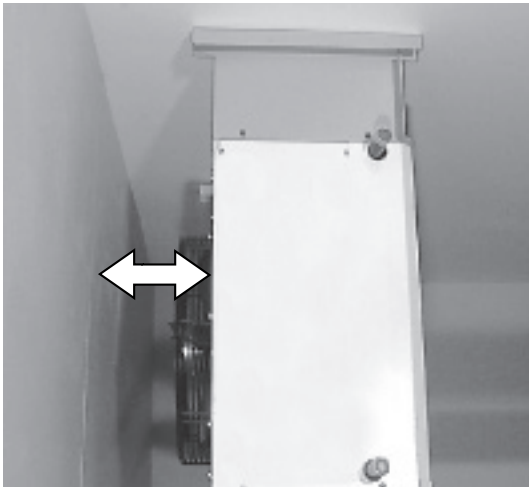


Bild 12

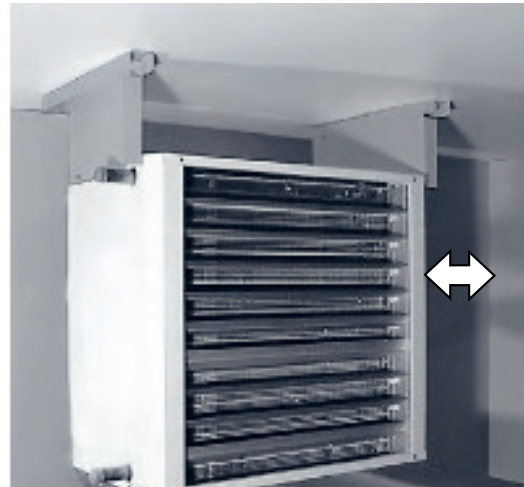


Bild 13

4. Bei AW 13 und AW 23 zwischen der Rückseite des Heizlüfters und der Wand (siehe Pfeil in Bild 12) einen Mindestabstand von 200 mm einhalten. Bei AW 43 und 63 beträgt der Mindestabstand 270 mm.
5. Der seitliche Mindestabstand des Heizlüfters zur Wand (siehe Pfeil in Bild 13) beträgt 700 mm.

Herstellen der Wasseranschlüsse bei AW-s und AW-a.

ACHTUNG! Prüfen Sie nach dem Anschluss der Wasserrohre das gesamte System auf Dichtheit. Eventuelle Undichtigkeiten können teure Wasserschäden verursachen.

1. Der Heizlüfter darf nicht an Leitungswasser oder Dampf angeschlossen werden. Die maximal zulässigen Werte für Temperatur und Druck sind auf dem Typenschild des Heizlüfters neben den Anschlussrohren angegeben.
2. Kapazität, Wassertemperatur, Durchfluss und Druckabfall können im Internet über VEAB Select abgerufen werden.
3. Den Heizlüfter so anschließen, dass bei Nichtbetrieb und Frostgefahr das Wasser aus dem Heizregister abgelassen werden kann.
4. An der Auslassöffnung des Heizlüfters oder an einer zentralen Stelle der Anlage ein Entlüftungsventil montieren.
5. Beim Anziehen der Klemmverbinder an den Anschlussrohren oder Ventilen die Verbinder festhalten, sodass die Torsionskräfte nicht auf die Ein- und Auslassrohre übertragen werden.
6. Das am Heizlüfter angeschlossene Rohrsystem darf die Ein- und Auslassrohre des Heizlüfters nicht belasten und muss daher fixiert werden.
7. Den Wassereinlauf an den unten liegenden Rohren des Heizlüfters anschließen, den Auslauf an den oberen Rohranschlüssen (siehe Pfeile in Bild 14).

Der Durchmesser der Anschlüsse an AW 13–AW 23 beträgt 22 mm. Bei den Modellen AW 43–AW 63 beträgt der Durchmesser 28 mm.

Für den Anschluss werden Press- oder Klemmverbindungen empfohlen.

Wenn der Rohranschluss gelötet werden soll, das Rohr im Bereich der Lötstelle kühlen (z. B. mit feuchten Lappen, Kühlpacks oder Druckluft), sodass die Dichtung im Gehäuseblech (Pfeil A in Bild 15) nicht wärmer als 100 °C wird.

Um die Wärmeaufnahme zu senken, vor dem Löten die Stützhülse entfernen.

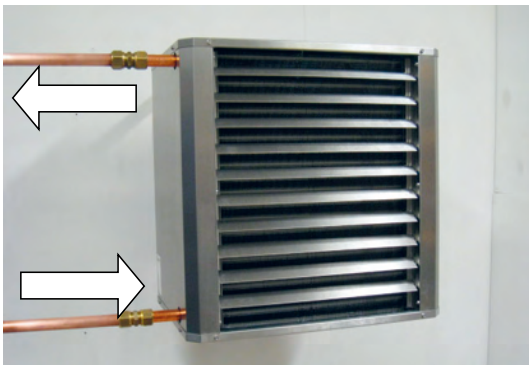


Bild 14

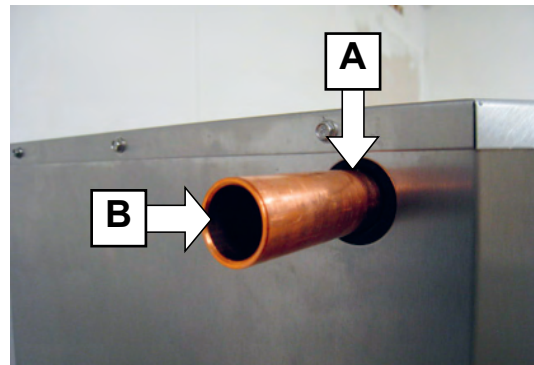


Bild 15

8. Beim Anschluss mit Press- oder Klemmverbindungen die Stützhülse verwenden, da die Kupferrohre weichgeglüht sind. Sicherstellen, dass die Stützhülse genau so sitzt, wie Pfeil B in Bild 15 zeigt. Die Verbinder entsprechend den Anweisungen des jeweiligen Herstellers montieren.

9. Bei den AW-a-Modellen das beiliegende Ventil (bei AW-s Zubehör) am oberen Rohr (Auslauf) montieren, sodass die Temperatur am Ventil möglichst niedrig ist (siehe Bild 16). Das Ventil unabhängig von der Durchflussrichtung horizontal montieren.

Den Anschluss für den Stellantrieb gerade nach oben richten, um die angegebene Schutzart zu gewährleisten.

Die Klemmverschraubungen des Ventils zunächst handfest, dann um eine weitere Umdrehung anziehen.

Anschließend die Mutter ¼ Umdrehung zurückdrehen, um entstandene Spannungen in der Verbindung abzubauen.

Die Mutter wieder festziehen, um eine dichte Verbindung herzustellen.

Weitere Informationen zum Ventil finden Sie in der Montageanleitung, die dem Ventil beiliegt.



Bild 16

Anschluss der AW-s-Modelle an die Netzspannung.

1. Die Installation muss durch eine zertifizierte Fachkraft erfolgen.
2. Der Heizlüfter ist für den Betrieb mit 230 V Wechselspannung ausgelegt.
3. Der Stromanschluss muss mit einer festen Kabelinstallation hergestellt werden. In der festen Installation ist ein allpoliger Trennschalter mit mindestens 3 mm Kontaktöffnung zu verwenden.
4. Den Deckel vom Anschlusskasten abnehmen.
5. Der Anschluss des Heizlüfters und die Auswahl der Drehzahl erfolgen gemäß dem im Deckel angebrachten Anschlussplan, siehe Bild 17 oder Anhang D (bei EC Anhang I).

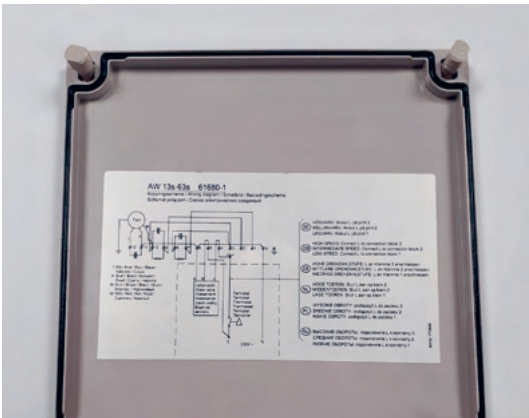


Bild 17

6. Die für die Montage benötigten Löcher in den Anschlusskasten bohren und die Kabel in den Kasten einführen.



Bild 18

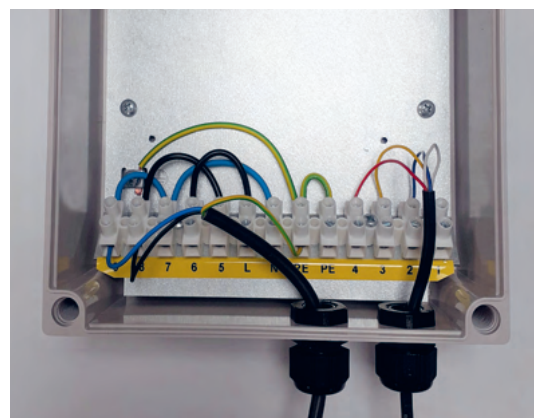


Bild 19

7. Den Thermostaten zur Steuerung des Heizlüfters vor Zugluft durch geöffnete Türen und Fenster, Austrittsluft des Heizlüfters usw. geschützt montieren.

Anschluss von Originalzubehör an AW-s-Modelle.

1. Thermostat R31 (Bild 20) – Temperaturbereich 7–30 °C, Schutzart IP20.
Ein Thermostat steuert einen AW-s-Heizer.
2. Thermostat SR121/1 (Bild 21) – Temperaturbereich 0–40 °C, Schutzart IP54.
Ein Thermostat steuert bis zu max. zwei AW-s-Heizer.

Bild 20 R31



Bild 21 SR121/1



3. Drehzahlwähler AWC 13–63 mit drei manuell einstellbaren Drehzahlstufen (Bild 22).
1 = niedrige Drehzahl, 2 = mittlere Drehzahl, 3 = hohe Drehzahl. Schutzart IP65.
Steuerung von max. 2 Heizern vom Typ AW-s möglich. Anschlussplan siehe Anhang E.
ACHTUNG! Bei Verwendung des Thermostats R31 oder SR121/1 können max. einer bzw. zwei Heizer vom Typ AW-s angeschlossen werden.
4. Drehzahlwähler für EC-Motor SMT-D-4P-EM mit drei manuell einstellbaren Drehzahlstufen (Bild 23).
0 = aus, 1 = niedrige Drehzahl, 2 = mittlere Drehzahl, 3 = hohe Drehzahl. Schutzart IP44/54.
Steuerung von max. 5 EC-Heizern vom Typ AW-s möglich. Anschlussplan siehe Anhang K.
ACHTUNG! Bei Verwendung des Thermostats R31 oder SR121/1 können max. einer bzw. zwei EC-Heizer vom Typ AW-s angeschlossen werden.



Bild 22 AWC 12-62



Bild 23 SMT-D-4P-EM



Bild 24 AWTV 13-63

5. Ventil der Schutzklasse IP44 (Bild 24), max. Wassertemperatur 90 °C, Druckklasse PN25 (25 bar).
Verwendung zusammen mit Thermostat R31, SR121/1.
Weitere Informationen finden Sie in Punkt 9, „Herstellen der Wasseranschlüsse bei AW-s und AW-a“.

Anschluss der AW-a-Modelle an die Netzspannung

1. Die Installation muss durch eine zertifizierte Fachkraft erfolgen.
2. Der Heizlüfter ist für den Betrieb mit 230 V Wechselspannung ausgelegt.
3. Der Stromanschluss muss mit einer festen Kabelinstallation hergestellt werden. In der festen Installation ist ein allpoliger Trennschalter mit mindestens 3 mm Kontaktöffnung zu verwenden.
4. Den Deckel vom Anschlusskasten abnehmen.
5. Der Anschluss des Heizlüfters erfolgt gemäß dem im Deckel angebrachten Anschlussplan, siehe Bild 25 oder Anhang F (bei EC Anhang J).

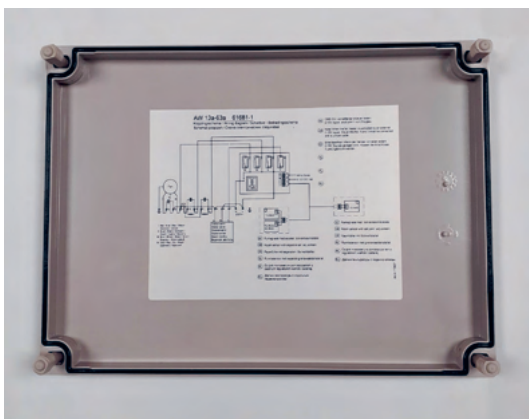


Bild 25

6. Die für die Montage benötigten Löcher in den Anschlusskasten bohren und die Kabel in den Kasten einführen.



Bild 26

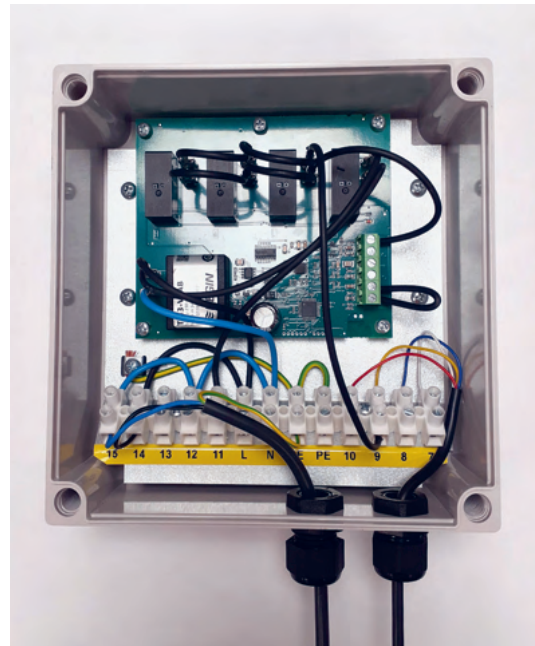


Bild 27

7. Zusätzlich zum im AW-a integrierten elektronischen Thermostat wird ein Raumfühler mit Sollwertesteller (TG-R430) und Schutzart IP30 angeschlossen (siehe Bild 28). Den Raumfühler/Sollwertesteller vor Zugluft durch geöffnete Türen und Fenster, Austrittsluft des Heizlüfters usw. geschützt montieren. Wenn ein separater Raumfühler gewünscht wird, einen TG-R530 (siehe Bild 29) verwenden und den Sollwertesteller (TG-R430) getrennt davon montieren.

Wenn ein Fühler mit einer höheren Schutzart erforderlich ist, den Fühler TG-R630 (Schutzart IP54) verwenden (siehe Bild 30) und den Sollwertesteller mit einem Kunststoffgehäuse mit entsprechender Schutzart montieren.



Bild 28 TG-R430



Bild 29 TG-R530



Bild 30 TG-R630

Leuchtdioden auf der Leiterplatte

Eine rote LED über einer Klemme zeigt wie folgt Betriebsunterbrechungen und Störungen an:

Normalbetrieb – Master	Leuchten
Normalbetrieb – Slave	Langsames Blinken
Fühlerfehler NTC-Eingang, Klemme 1–2	Schnelles Blinken in regelmäßigen Wiederholungen
Interner Fehler – Leiterplattenüberwachung	Zweimaliges Blinken in regelmäßigen Wiederholungen

Reinigung

Damit der Heizlüfter optimal funktioniert, muss er regelmäßig gereinigt werden.

Staubablagerungen auf den Aluminiumlamellen des Heizregisters verringern den Luftstrom und beeinträchtigen die Wärmeübertragung.

Deshalb das Register stets folgendermaßen rein halten:

1. Ausblasen mit Druckluft
2. Ausblasen mit Dampf
3. Abwaschen oder Spülen mit Wasser. Bei Fettablagerungen auf den Lamellen ein geeignetes Reinigungsmittel hinzufügen.

Bei Variante 2 und 3 den Lüftermotor vor Wasser schützen. Beim Reinigen den Heizlüfter stromlos schalten. Luft-richter und Reinigungsklappe entfernen.

Auch Schutzgitter und Lüfterflügel mit einer weichen Bürste reinigen.

Die Reinigungsintervalle hängen von den Einsatzbedingungen des Lüfters ab.



Anhang A

Sortimentsübersicht

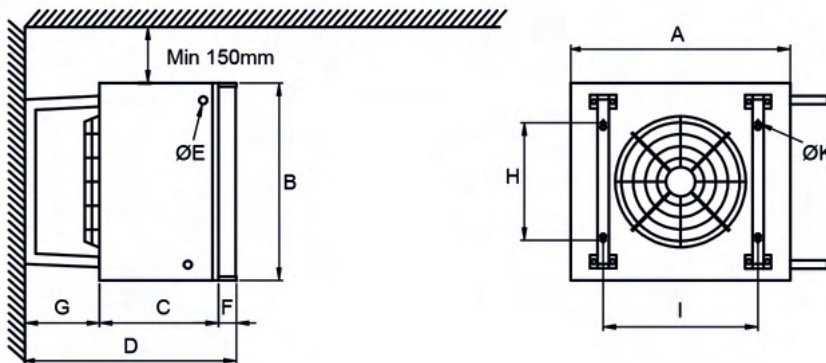
Typ		AW13	AW23	AW43	AW63
Spannung/Frequenz		230 V~ 50/60 Hz	230 V~ 50/60 Hz	230 V~ 50/60 Hz	230 V~ 50 Hz
Stromverbrauch 50/60 Hz	A	0,4/0,45	0,6/0,75	0,9/1,25	2,2
Luftmenge (Drehzahl niedrig/mittel/hoch)	m ³ /h	600 / 900 / 1250	900 / 1250 / 2200	1900 / 2500 / 3700	2200 / 3400 / 5200
Schalldruckpegel ¹⁾ (Drehzahl niedrig/mittel/hoch)	dB(A)	39 / 44 / 51	41 / 45 / 58	43 / 53 / 61	45 / 54 / 68
Wurfweite ²⁾ (hohe Drehzahl)	m	4,5	7,0	9,0	14,0
Wurfweite mit AWLA ²⁾ (hohe Drehzahl)	m	6,5	10,0	12,5	19,0
Anschlussrohr	∅ mm	22	22	28	28
Max. Betriebstemp. Wasser AW-a	°C	100	100	100	100
Max. Betriebstemp. Wasser AW-s	°C	150	150	150	150
Max. Betriebsdruck (Wasser)	bar	10	10	10	10
Max. Umgebungstemperatur	°C	30	30	30	30
Kann in Ausführung -a bestellt werden		X	X	X	X
Kann in Ausführung -s bestellt werden.		X	X	X	X
Gewicht	kg	17	23	32	46
Schutzart		IP44	IP44	IP44	IP44

¹⁾ Messabstand zum Heizlüfter: 5 m.

²⁾ Die angegebene Wurfwweite gilt für eine Zulufttemperatur von +40 °C und eine Raumtemperatur von +18 °C. Die Wurfwweite ist definiert als Abstand zwischen dem Heizlüfter bis zu dem Punkt, an dem die Luftgeschwindigkeit 0,2 m/s beträgt.

Maßskizze AW-a und AW-s

Abmessungen	A mm	B mm	C mm	D mm	E Ø mm	F mm	G mm	H mm	I mm	Ø K mm
AW 13	465	430	275	520	22	46	200	260	340	10
AW 23	540	530	300	550	22	46	200	330	410	10
AW 43	690	655	350	690	28	70	270	420	505	10
AW 63	835	780	395	735	28	70	270	550	640	10



Typ		AW13-EC	AW23-EC	AW43-EC	AW63-EC
Spannung/Frequenz		230 V~ 50/60 Hz	230 V~ 50/60 Hz	230 V~ 50/60 Hz	230 V~ 50/60 Hz
Stromverbrauch 50/60 Hz	A	0,8	0,85	1,3	1,9
Luftmenge (Drehzahl niedrig/mittel/hoch) ³⁾	m ³ /h	500 / 900 / 1500	1100 / 1700 / 2300	1500 / 2400 / 3900	2200 / 3500 / 5200
Schalldruckpegel ¹⁾ (Drehzahl niedrig/mittel/hoch)	dB(A)	34 / 41 / 51	37 / 47 / 55	38 / 48 / 55	46 / 56 / 65
Wurfweite ²⁾ (hohe Drehzahl)	m	4,5	7,0	9,0	14,0
Wurfweite mit AWLA ²⁾ (hohe Drehzahl)	m	6,5	10,0	12,5	19,0
Anschlussrohr	Ø mm	22	22	28	28
Max. Betriebstemp. Wasser AW-a	°C	100	100	100	100
Max. Betriebstemp. Wasser AW-s	°C	150	150	150	150
Max. Betriebsdruck (Wasser)	bar	10	10	10	10
Max. Umgebungstemperatur	°C	30	30	30	30
Kann in Ausführung -a bestellt werden		X	X	X	X
Kann in Ausführung -s bestellt werden.		X	X	X	X
Gewicht	kg	17	23	32	46
Schutzart		IP54	IP54	IP54	IP44

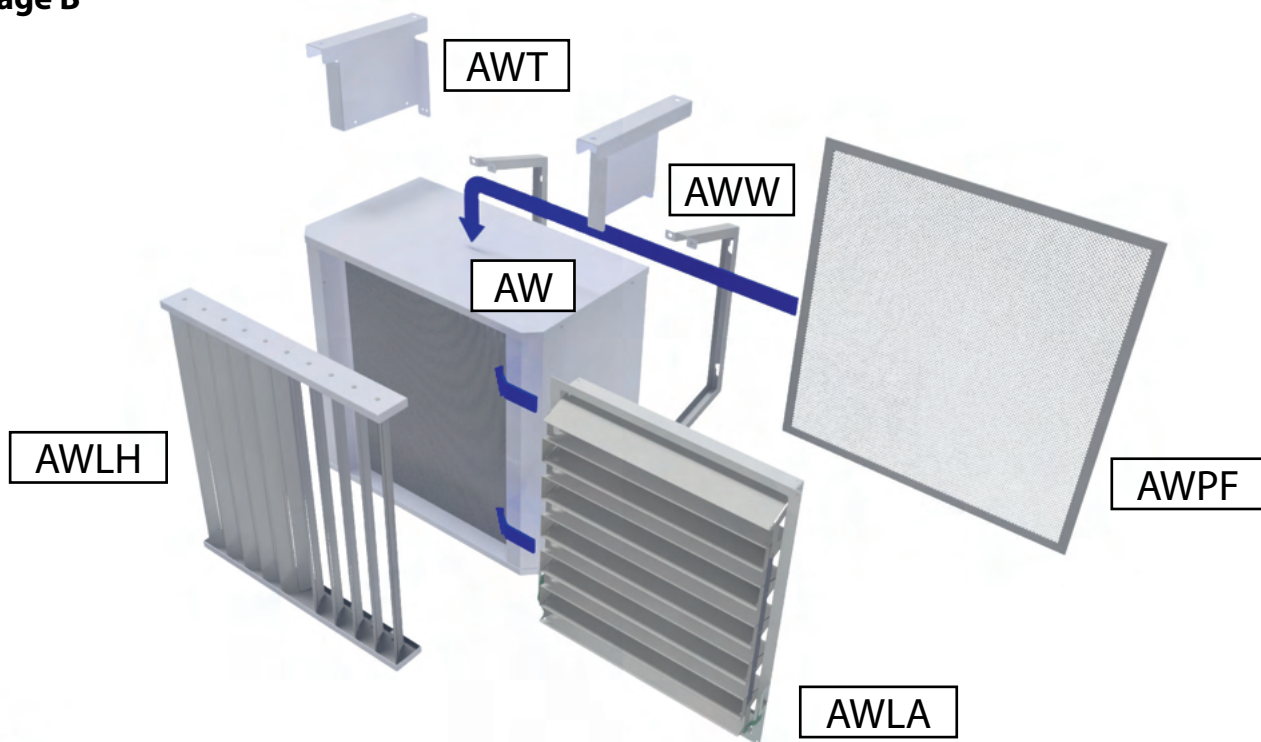
¹⁾ Messabstand zum Heizlüfter: 5 m.

²⁾ Die angegebenewurfweite gilt für eine Zulufttemperatur von +40 °C und eine Raumtemperatur von +18 °C. Die Wurfweite ist definiert als Abstand zwischen dem Heizlüfter bis zu dem Punkt, an dem die Luftgeschwindigkeit 0,2 m/s beträgt.

³⁾ Der Luftstrom bei Drehzahl niedrig/mittel/hoch bei EC gilt für Modell -a. Modell -s läuft ausschließlich mit Drehzahl „hoch“.

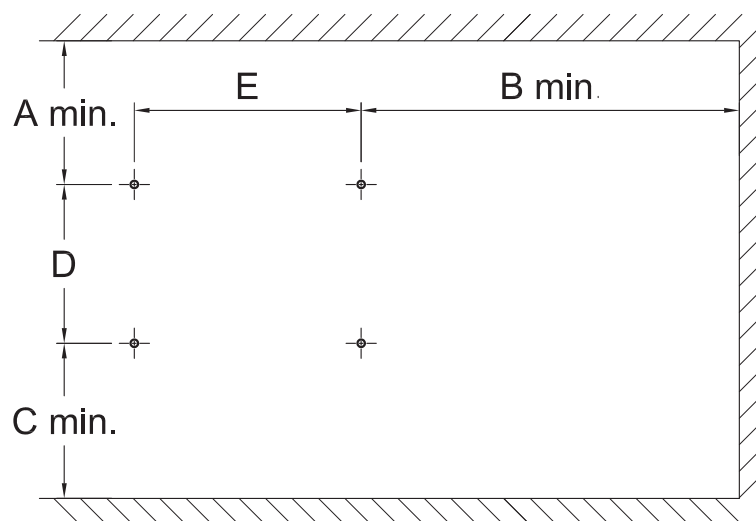
AW 13s-63s, 13a-63a

Bilaga B
Appendix B
Anlage B



Bilaga C
Appendix C
Anlage C

AW-AWV



Type	A min. mm	B min. mm	C min. mm	D mm	E mm
AW 13	235	850	935	260	340
AW 23	250	850	950	330	410
AW 43	275	900	965	420	505
AW 63	265	900	920	550	640

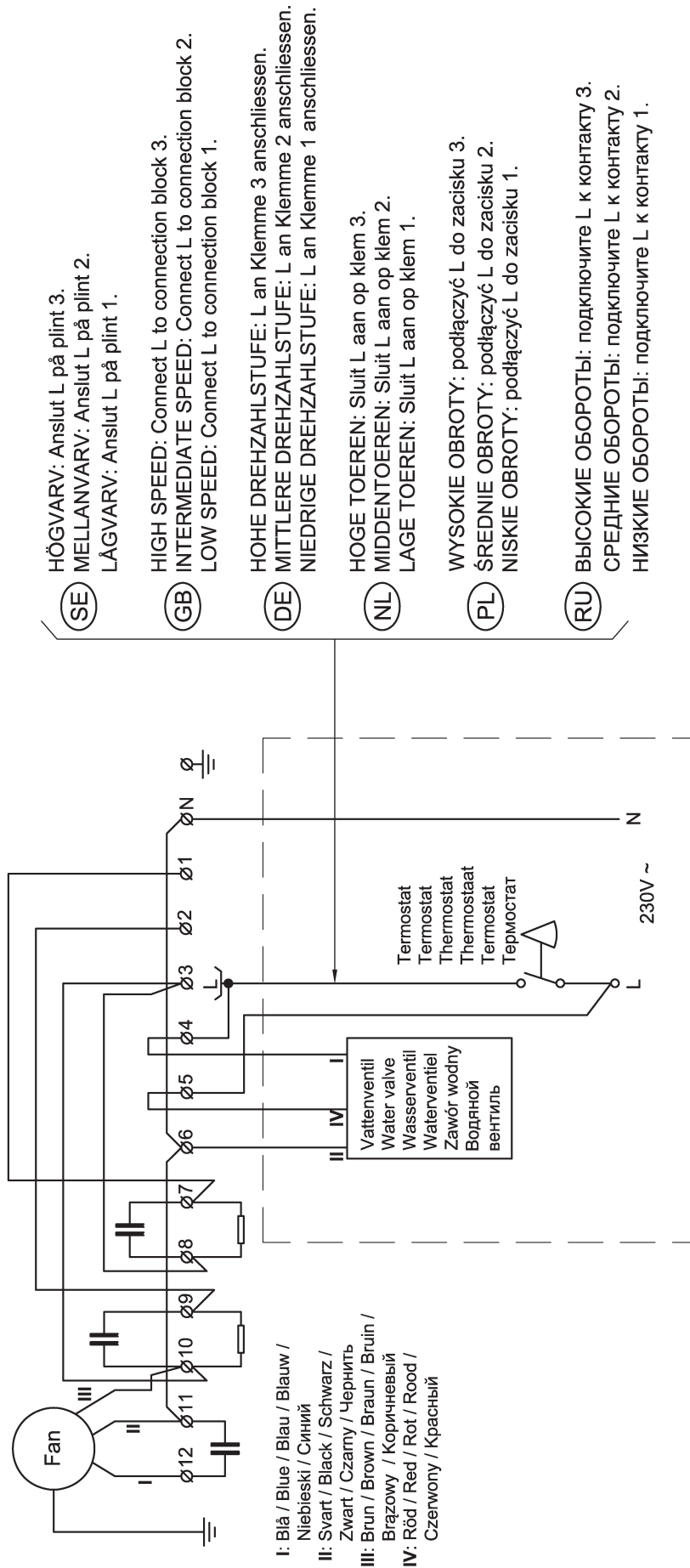
AW 13s-63s, 13a-63a

Bilaga D Appendix D Anlage D

Art.nr 173406

AW 13s-63s 61680-1

Kopplingsschema / Wiring diagram / Schaltbild / Bedradingsschema
Schemat połączeń / Схема электрических соединений



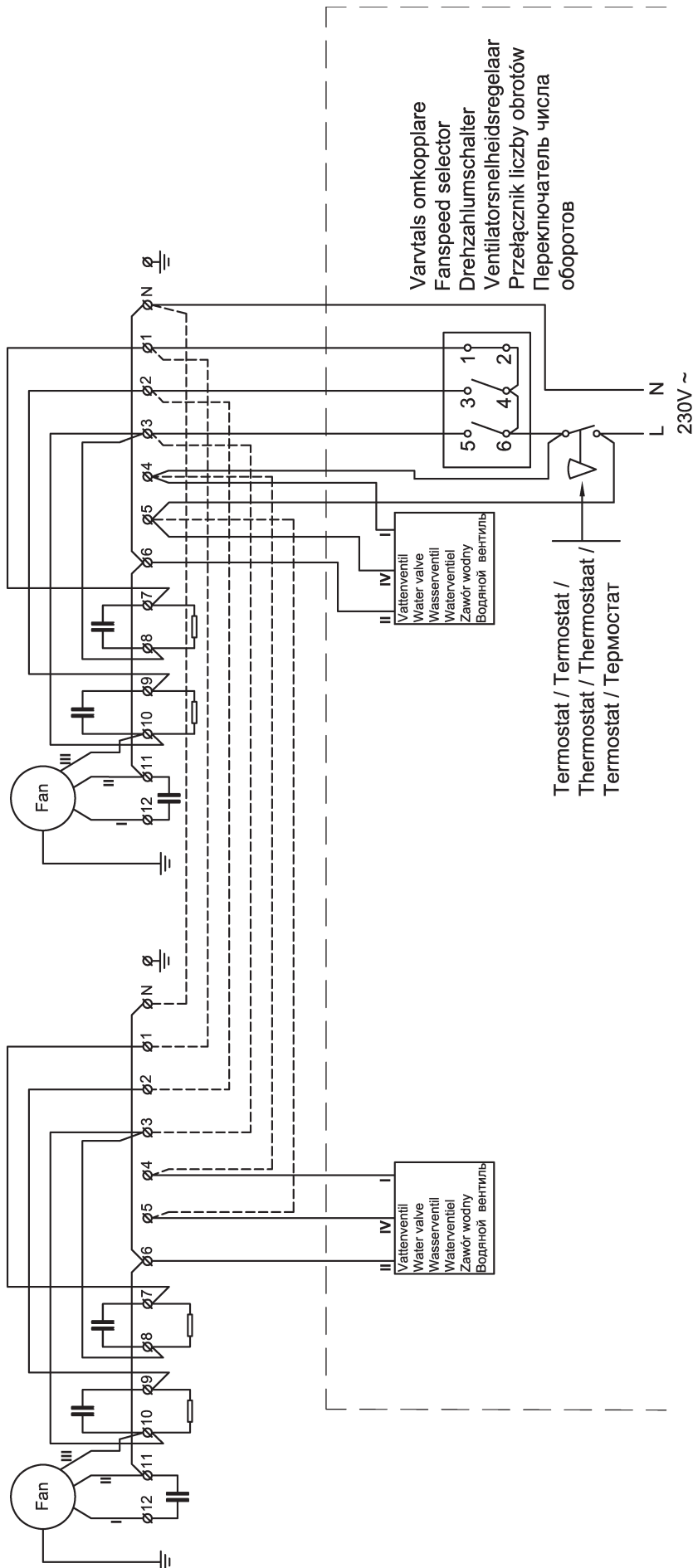
AW 13s-63s, 13a-63a

Bilaga E
Appendix E
Anlage E

AW 13s-63s 61682-1

Koplingsschema AW-s---AWC / Wiring diagram AW-s--AWC /
Schaltbild AW-s--AWC / Bedradingsschema AW-s--AWC /
Schemat połączeń AW-s--AWC / Схема электрических соединений AW-s--AWC

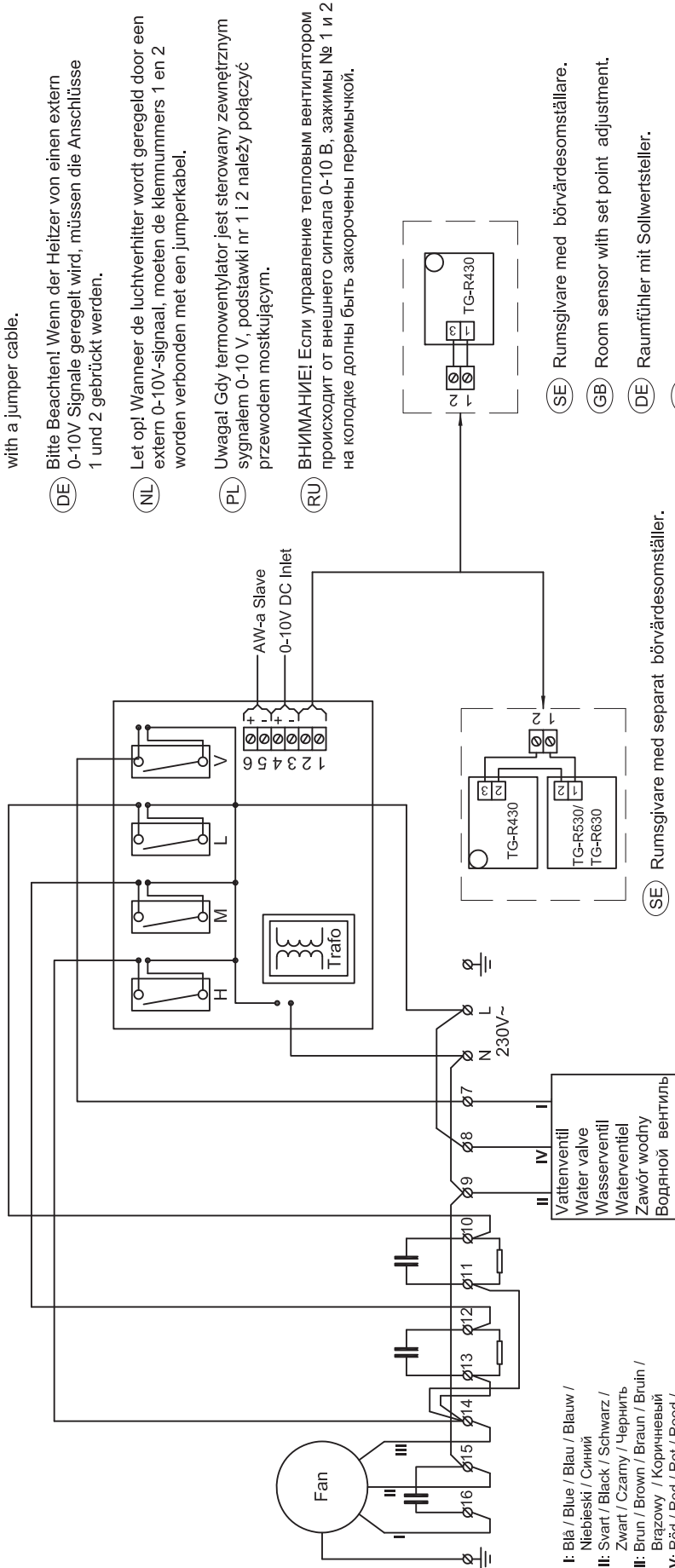
- I: Blå / Blue / Bleu / Blauw /
Níbieski / Синий
- II: Svart / Black / Schwarz /
Czarny / Черный
- III: Brun / Brown / Bruin / Bruin /
Brązowy / Коричневый
- IV: Röd / Red / Rot / Rood /
Czerwony / Красный



AW 13s-63s, 13a-63a

AW 13a-63a 61681-1

Kopplingsschema / Wiring diagram / Schaltbild / Bedradingsschema
Schemat połączeń / Схема электрических соединений



- I: Blå / Blue / Blau / Bleu / Niebieski / Синий
- II: Svart / Black / Schwarz / Zwart / Czarno / Черный
- III: Brun / Brown / Braun / Bruin / Brązowy / Коричневый
- IV: Röd / Red / Rot / Rood / Czerwony / Красный

- (SE) Rumsgivare med separat bõrvardeställare.
- (GB) Room sensor with separate set adjustment.
- (DE) Raumfühler mit separatem Sollwertsteller.
- (NL) Ruimtesensor met separate grenswaardeinstelling.
- (PL) Czujnik pomiarowy z osobnym regulatorem wartości zadanej.
- (RU) Датчик температуры с отдельным переключателем

- (SE) Rumsgivare med bõrvardeställare.
- (GB) Room sensor with set point adjustment.
- (DE) Raumfühler mit Sollwertsteller.
- (NL) Ruimtesensor met grenswaardeinstelling.
- (PL) Czujnik pomiarowy w pomieszczeniu z regulatorem wartości zadanej.
- (RU) Датчик температуры с переключателем.

- (SE) OBS! Om värmeffekten styrs av extern 0-10V signal, skall plint 1 och 2 byglas.
- (GB) Note! When the fan heater is controlled by an external 0-10V signal, the plinths No. 1 and 2 must be connected with a jumper cable.
- (DE) Bitte Beachten! Wenn der Heizler von einem extern 0-10V Signale geregelt wird, müssen die Anschlüsse 1 und 2 gebrückt werden.
- (NL) Let op! Wanneer de luchtverhitter wordt geregeld door een extern 0-10V-siganaal, moeten de klemnummers 1 en 2 worden verbonden met een jumperkabel.
- (PL) Uwaga! Gdy termostaty jest sterowany zewnętrznym sygnałem 0-10 V, podstawki nr 1 i 2 należy połączyć przewodem mostkującym.
- (RU) ВНИМАНИЕ! Если управление тепловым вентилятором происходит от внешнего сигнала 0-10 В, зажимы № 1 и 2 на колодке должны быть закорочены перемычкой.

Art.nr 173407

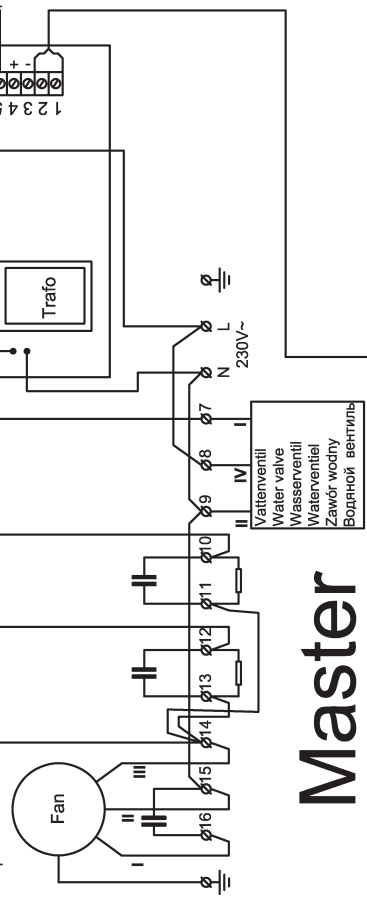
Bilaga F Appendix F Anlage F

AW 13s-63s, 13a-63a

Bilaga G Appendix G Anlage G

61683-1 AW-a, Master-Slav, rumsgivare
AW-a, Master-Slave, room sensor
AW-a, Master-Sklave, Raumfühler
AW-a, Master-Slave ruimtevoeler
AW-a, Master-Slave, czujnik pokojowy
AW-a, Управляющий-управляемый, датчик
температуры в помещении

- I: Blå / Blue / Blau /
Blauw / Niebieski /
Синий
- II: Svart / Black /
Schwarz / Zwart /
Czarny / Черный
- III: Brun / Brown /
Braun / Bruin /
Brązowy /
Коричневый
- IV: Röd / Red / Rot /
Rood / Czerwony /
Красный

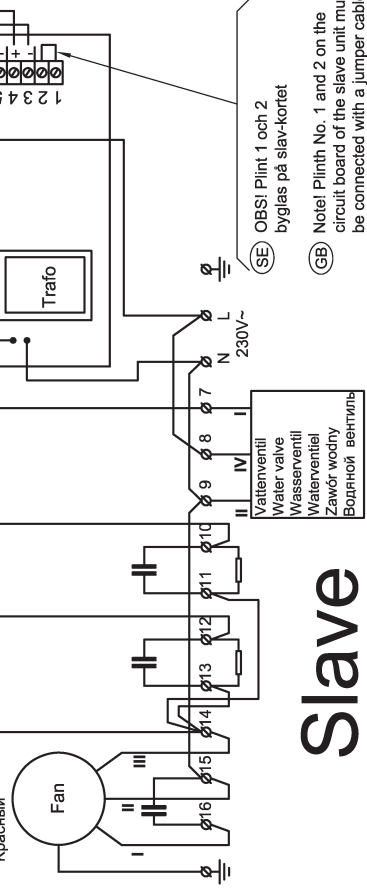


Master

- (SE) Rumsgivare med separat bõvãrdesomstãllar.
- (GB) Room sensor with separate set adjustment.
- (DE) Raumfühler mit separatem Sollwertsteller.
- (NL) Ruimtesensor met separate grenswaardeinstelset.
- (PL) Czujnik montowany w pomieszczeniu z nastawnikiem wartosci zadanej.
- (RU) Датчик температуры с отдельным переключателем.

- (SE) 0-10V AW-a Master/AW-a Slav
- (SE) Vi rekommenderar partvinmad kabel 2x0,5². Max längd 20m.
- (GB) We recommend the use of a double twisted cable 2x0,5². Max cable length 20 m.
- (DE) Wir empfehlen, dass ein doppel-gezwirmt Kabel 2x0,5² verwendet wird. Max Kabellänge 20m.

- I: Blå / Blue / Blau /
Blauw / Niebieski /
Синий
- II: Svart / Black /
Schwarz / Zwart /
Czarny / Черный
- III: Brun / Brown /
Braun / Bruin /
Brązowy /
Коричневый
- IV: Röd / Red / Rot /
Rood / Czerwony /
Красный



Slave

- (SE) OBS! Plint 1 och 2 byglas på slav-kortet
- (GB) Note! Plinth No. 1 and 2 on the circuit board of the slave unit must be connected with a jumper cable.
- (DE) Bitte beachten! Anschlüsse 1 und 2 am Sklave-Platine muss gebrückt werden.
- (NL) LET OPI! Aansluiting 1 en 2 op de printplaat van de slave unit moeten voorzien zijn van een draadbrug.
- (PL) Uwaga! Styki nr 1 i 2 na plytce drukowanej w jednostce slave musza byc zwarte.
- (RU) ВНИМАНИЕ! Зажимы 1 и 2 на подчинённой печатной плате закоротить перемычкой.

Slave

0-10V AW-a Master/Slave

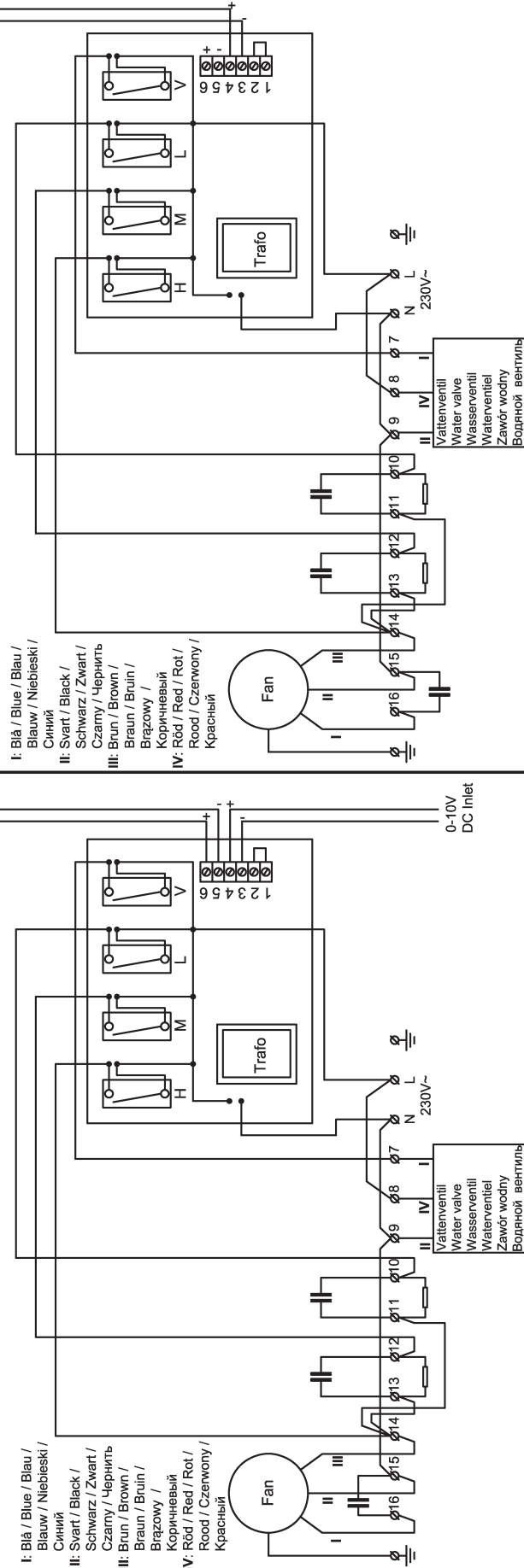
(SE) Vi rekommenderar partivindad kabel 2x0,5². Max längd 20m.

(GB) We recommend the use of a double twisted cable 2x0,5². Max cable length 20 m.

(DE) Wir empfehlen, dass ein doppel-gezwirnt Kabel 2x0,5² verwendet wird. Max Kabellänge 20m.

61684-1 AW-a, Master-Slave, 0-10V styrning
 AW-a, Master-Slave, 0-10V control
 AW-a, Master-Slave, 0-10V Regelung
 AW-a, Master-Slave, 0-10 volt sturing.
 AW-a, Master-Slave, regulacja sygnałem 0-10V
 AW-a, Управляющий-управляемый,
 управление сигналом 0-10V

Master



(SE) Vid 0...10V styrning byglas plint 1 och 2 på båda korten.

(GB) When 0...10V control is used, pinth 1 and 2 are paired on both circuit boards.

(DE) Bei 0...10V Regelung wird Plinthe 1 und 2 gebrückt an beide Platinen.

(NL) Indien 0-10 volt regeling gebruikt wordt, dienen aansluiting 1 en 2 voorzien te worden van een draadbrug. Zowel bij master als bij slave unit.

(PL) Przy wykorzystaniu sygnału 0-10V styki nr 1 i 2 są połączone na obu płytkach drukowanych.

(RU) При управлении сигналом 0...10 В зажимы 1 и 2 на обеих печатных платах закоротить перемычкой.

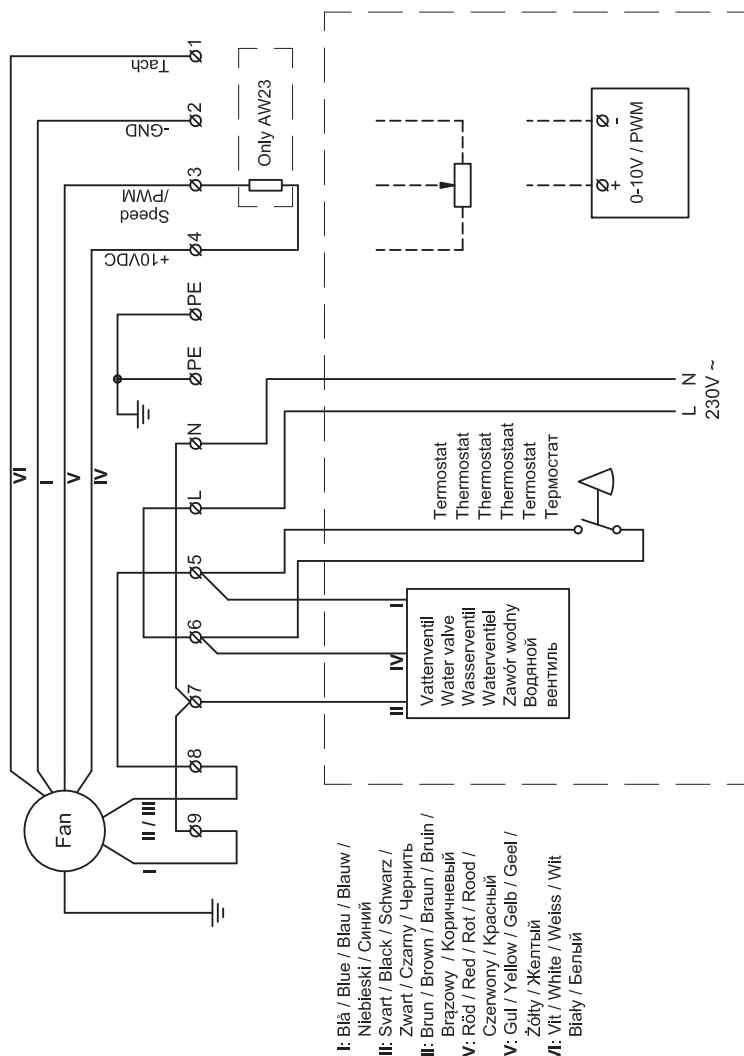
Bilaga H Appendix H Anlage H

AW 13s-63s, 13a-63a

Bilaga I Appendix I Anlage I

AW 13s-63s EC 61677-1

Kopplingschema / Wiring diagram / Schaltbild / Bedradingsschema
Schemat połączeń / Схема электрических соединений



(SE) HÖGVÄRV: Bygel mellan anslutning 4 och 3
VÄRTALSREGLERING: Reglera spänningen på anslutning 3 antingen via en potentiometer eller med en PWM utgång.

(GB) HIGH SPEED: Jumper between connection 4 and 3
SPEED ADJUSTMENT: Regulate the voltage on connection 3 either via a potentiometer or with a PWM output.

(DE) HOHE DREHZAHL: Anschlüsse 4 und 3 für DREHZAHLREGELUNG überbrücken: Die Spannung an Anschluss 3 über Potentiometer oder PWM-Ausgang steuern.

(NL) HOGE SNELHEID: Jumper tussen aansluiting 4 en 3
SNELHEIDSAANPASSING: Regel de spanning op aansluiting 3 met een potentiometer of met een PWM-uitgang.

(PL) WYSOKA PRĘDKOŚĆ: Mostek między połączeniem 4 i 3 REGULACJA OBROTÓW: Napięcie na złączu 3 można regulować za pomocą potencjometru lub wyjścia PWM.

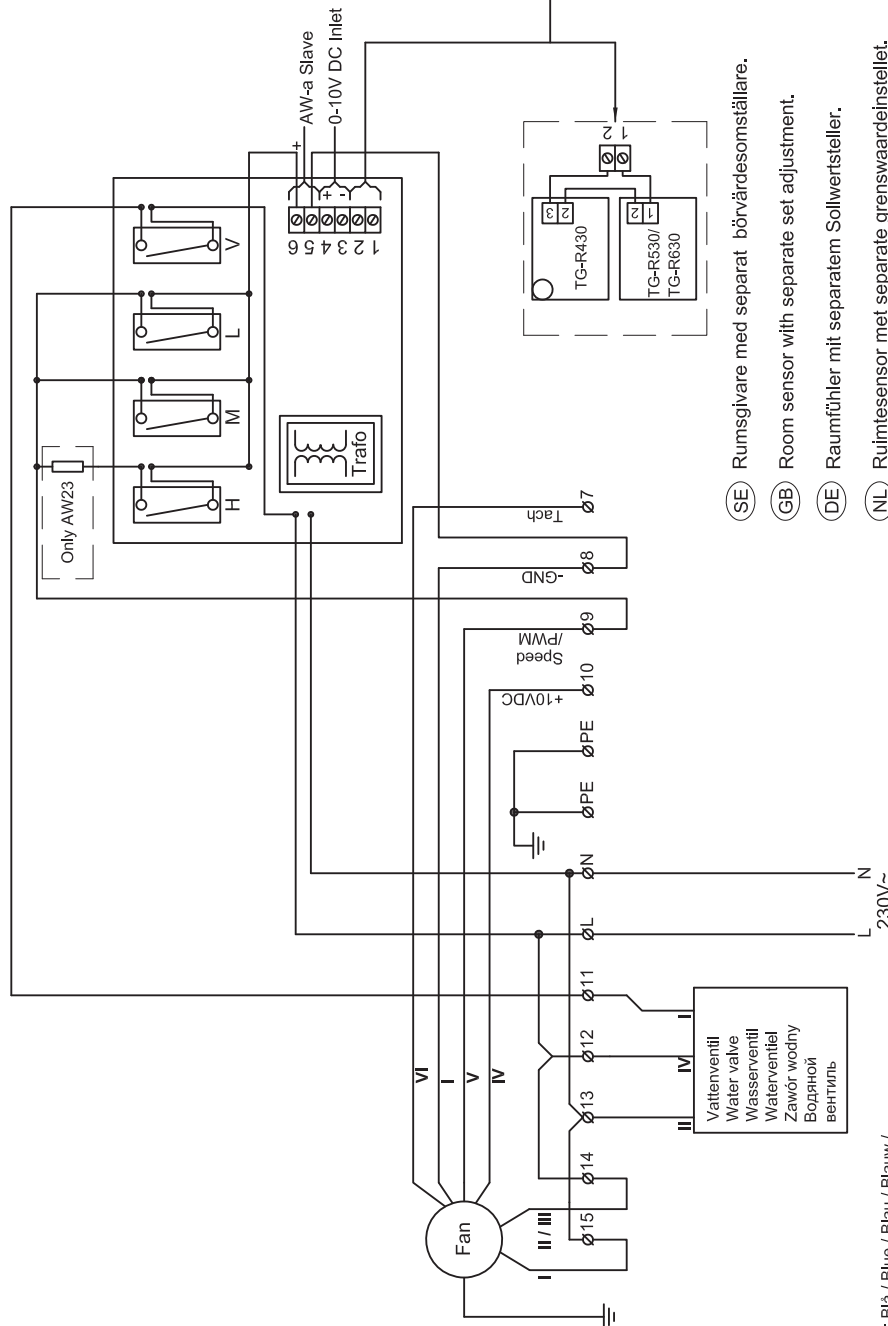
(RU) БОЛЬШАЯ ЧАСТОТА ВРАЩЕНИЯ, Перемычка между зажимами 4 и 3, РЕГУЛИРОВКА ЧАСТОТЫ ВРАЩЕНИЯ, Напряжение на зажиме 3 регулировать потенциометром или с помощью сигнала ШИМ на выходе.

Art.nr 173408

AW 13s-63s, 13a-63a

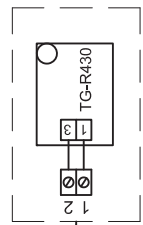
AW 13a-63a EC 61679-1

Kopplingschema / Wiring diagram / Schaltbild / Bedradingsschema
Schemat połączeń / Схема электрических соединений



- I: Blå / Blue / Blau / Blaauw / Niebieski / Синий
- II: Svart / Black / Schwarz / Zwart / Czarny / Черный
- III: Brun / Brown / Braun / Bruin / Brązowy / Коричневый
- IV: Röd / Red / Rot / Rood / Czerwony / Красный
- V: Gul / Yellow / Gelb / Geel / Żółty / Желтый
- VI: Vit / White / Weiss / Wit / Biały / Белый

- (SE) OBS! Om värmefläkten styrs av extern 0-10V signal, skall plint 1 och 2 byglas.
- (GB) Note! When the fan heater is controlled by an external 0-10V signal, the terminals No. 1 and 2 must be connected with a jumper cable.
- (DE) Bitte beachten! Bei Steuerung des Heizlüfters mit externem 0-10 V-Signal müssen die Anschlüsse 1 und 2 überbrückt werden.
- (NL) Let opt! Wanneer de luchtverhitter wordt geregeld door een extern 0-10V-sigitaal, moeten de klemnummers 1 en 2 worden verbonden met een jumperkabel.
- (PL) Uwaga! Gdy termostator jest sterowany zewnętrznym sygnałem 0-10 V, podstawkę nr 1 i 2 należy połączyć przewodem mostkującym.
- (RU) ВНИМАНИЕ! Если управление тепловым вентилятором происходит от внешнего сигнала 0-10 В, зажимы № 1 и 2 на колодке должны быть замкнуты перемычкой.



- (SE) Rumsgivare med börvärdesomställare.
- (GB) Room sensor with set point adjustment.
- (DE) Raumfühler mit Sollwertsteller.
- (NL) Ruimtesensor met grenswaardeinstellet.
- (PL) Czujnik pomiarowy w pomieszczeniu z regulatorem wartości zadanej.
- (RU) Датчик температуры с переключателем.

- (SE) Rumsgivare med separat börvärdesomställare.
- (GB) Room sensor with separate set adjustment.
- (DE) Raumfühler mit separatem Sollwertsteller.
- (NL) Ruimtesensor met separate grenswaardeinstellet.
- (PL) Czujnik pomiarowy w pomieszczeniu z osobnym regulatorem wartości zadanej.
- (RU) Датчик температуры с отдельным переключателем.

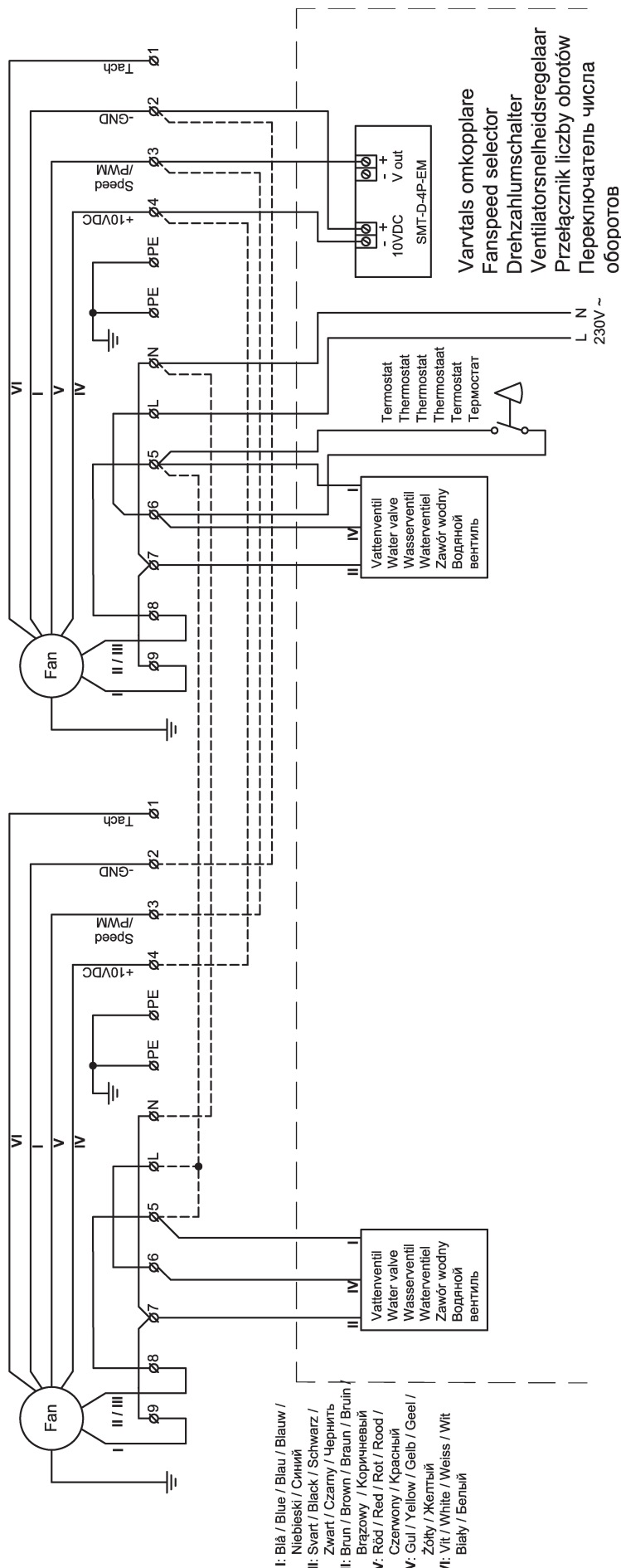
Art. nr 173409

Bilaga J Appendix J Anlage J

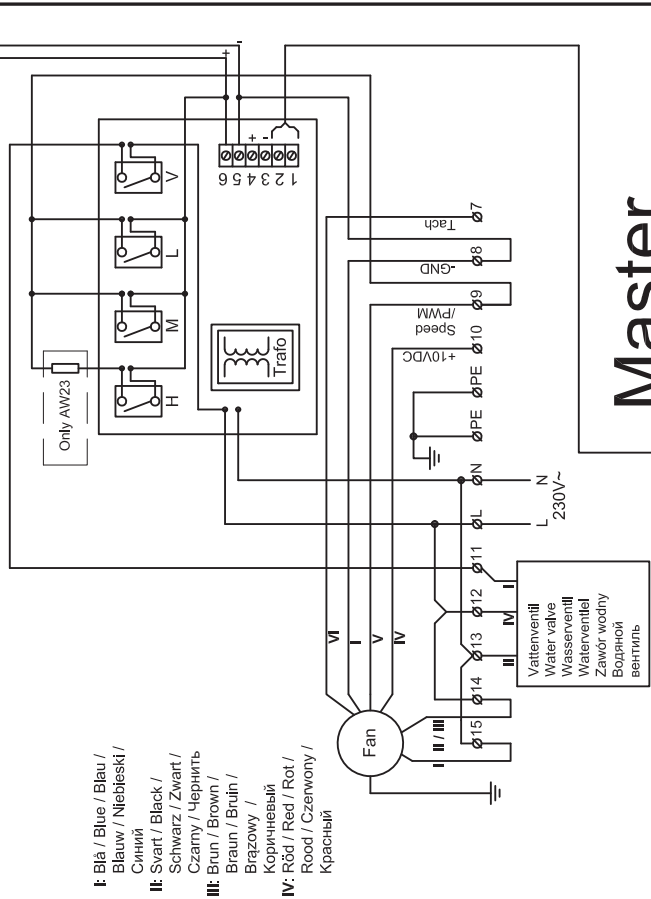
Bilaga K
Appendix K
Anlage K

AW 13s-63s EC 61685-1

Kopplingschema AW-s--SMT / Wiring diagram AW-s--SMT /
Schaltbild AW-s--SMT / Bedradingschema AW-s--SMT /
Schemat połączeńAW-s--SMT / Схема электрических соединений AW-s--SMT



61686-1 AW-a EC, Master-Slav, rumsgivare
 AW-a EC, Master-Slave, room sensor
 AW-a EC, Master-Sklave, Raumfühler
 AW-a EC, Master-Slave ruimtevoeler
 AW-a EC, Master-Slave, czujnik pokojowy
 AW-a EC, Управляющий-управляемый, датчик температуры в помещении

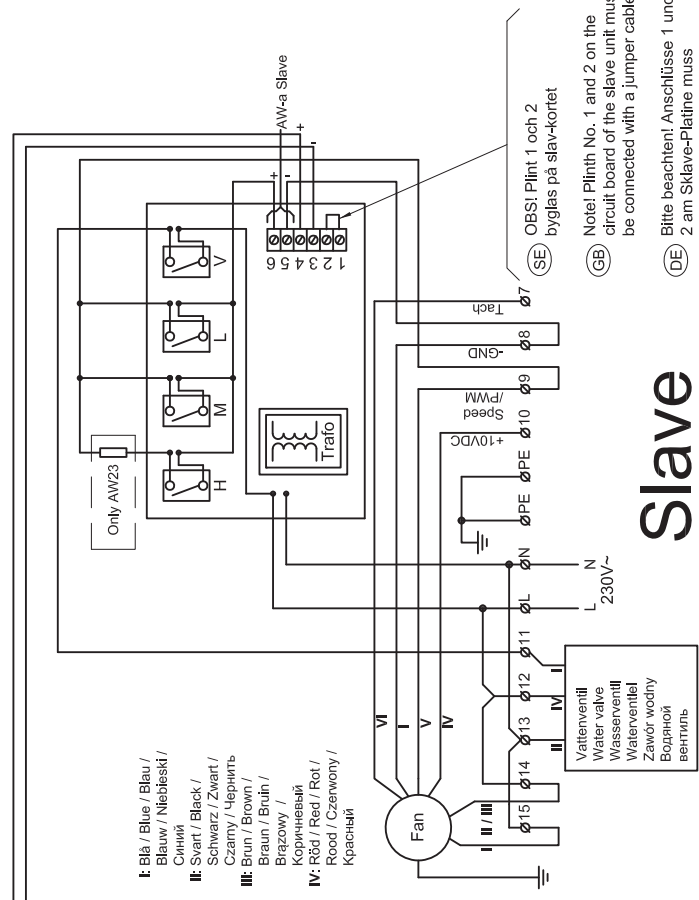


Master

- (SE) Rumsgivare med separat b rvedesomst llare.
- (GB) Room sensor with separate set adjustment.
- (DE) Raumf hler mit Sollwertsteller.
- (NL) Ruimteensor met separate grenswaardeinstellet.
- (PL) Czujnik montowany w pomieszczeniu z osobnym nastawnikiem wartosci zadanej.
- (RU) Датчик температуры с отдельным переключателем.

0-10V AW-a Master/AW-a Slave

- (SE) Vi rekommenderar parv rtnad kabel 2x0,5². Max l ngd 20m.
- (GB) We recommend the use of a double twisted cable 2x0,5². Max cable length 20 m.
- (DE) Wir empfehlen, dass ein doppel-gezwirnt Kabel 2x0,5² verwendet wird. Max Kabell nge 20m.



Slave

- (SE) OBS! Plint 1 och 2 byglas p  slav-kortet
- (GB) Note! Plinth No. 1 and 2 on the circuit board of the slave unit must be connected with a jumper cable.
- (DE) Bitte beachten! Anschl sse 1 und 2 am Sklave-Platine muss gebr ckt werden.
- (NL) LET OPI! Aansluiting 1 en 2 op de printplaat van de slave unit moeten voorzien zijn van een draadbrug.
- (PL) Uwaga! Styki nr 1 i 2 na plycie drukowanej w jednostce slave musza byc zwarte.
- (RU) ВНИМАНИЕ! Зажимы 1 и 2 на подч нной печатной плате закоротить перемычкой.

Bilaga L Appendix L Anlage L

Bilaga M Appendix M Anlage M

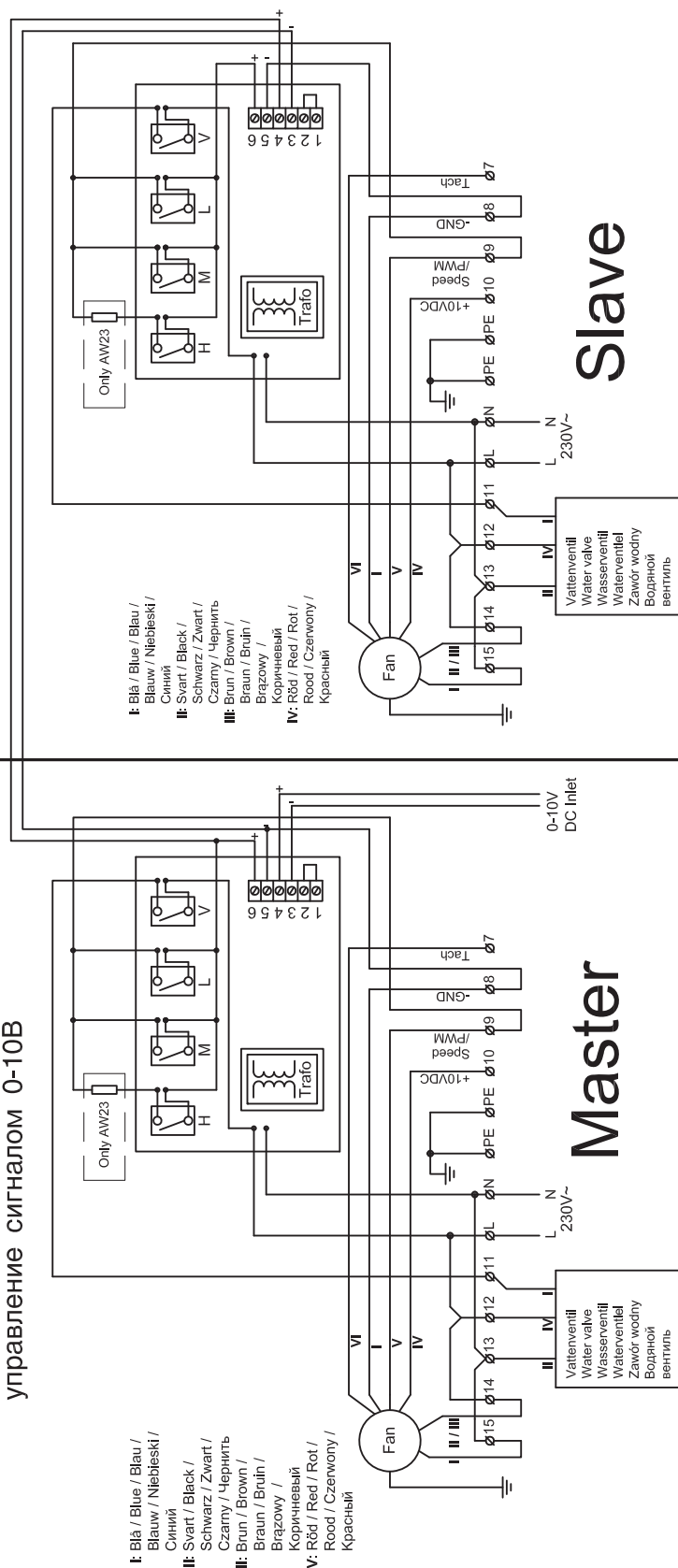
61687-1 AW-a, Master-Slav, 0-10V styrning
 AW-a, Master-Slave, 0-10V control
 AW-a, Master-Sklave, 0-10V Regelung
 AW-a, Master-Slave, 0-10 volt sturing.
 AW-a, Master-Slave, regulacja sygnałem 0-10V
 AW-a, Управляющий-управляемый,
 управление сигналом 0-10V

0-10V AW-a Master/AV-a Slav

(SE) Vi rekommenderar partivinnad kabel 2x0,5". Max längd 20m.

(GB) We recommend the use of a double twined cable 2x0,5". Max cable length 20 m.

(DE) Wir empfehlen, dass ein doppelgezweigt Kabel 2x0,5" verwendet wird. Max Kabellänge 20m.



(SE) Vid 0...10V styrning byglas plint 1 och 2 på båda korten.

(GB) When 0...10V control is used, pin 1 and 2 are paired on both circuit boards.

(DE) Bei 0...10V Regelung wird Platinthe 1 und 2 gebrückt an beide Platinen.

(NL) Indien 0-10 volt regeling gebruikt wordt, dienen aansluiting 1 en 2 voorzien te worden van een draadbrug. Zowel bij master als bij slave unit.

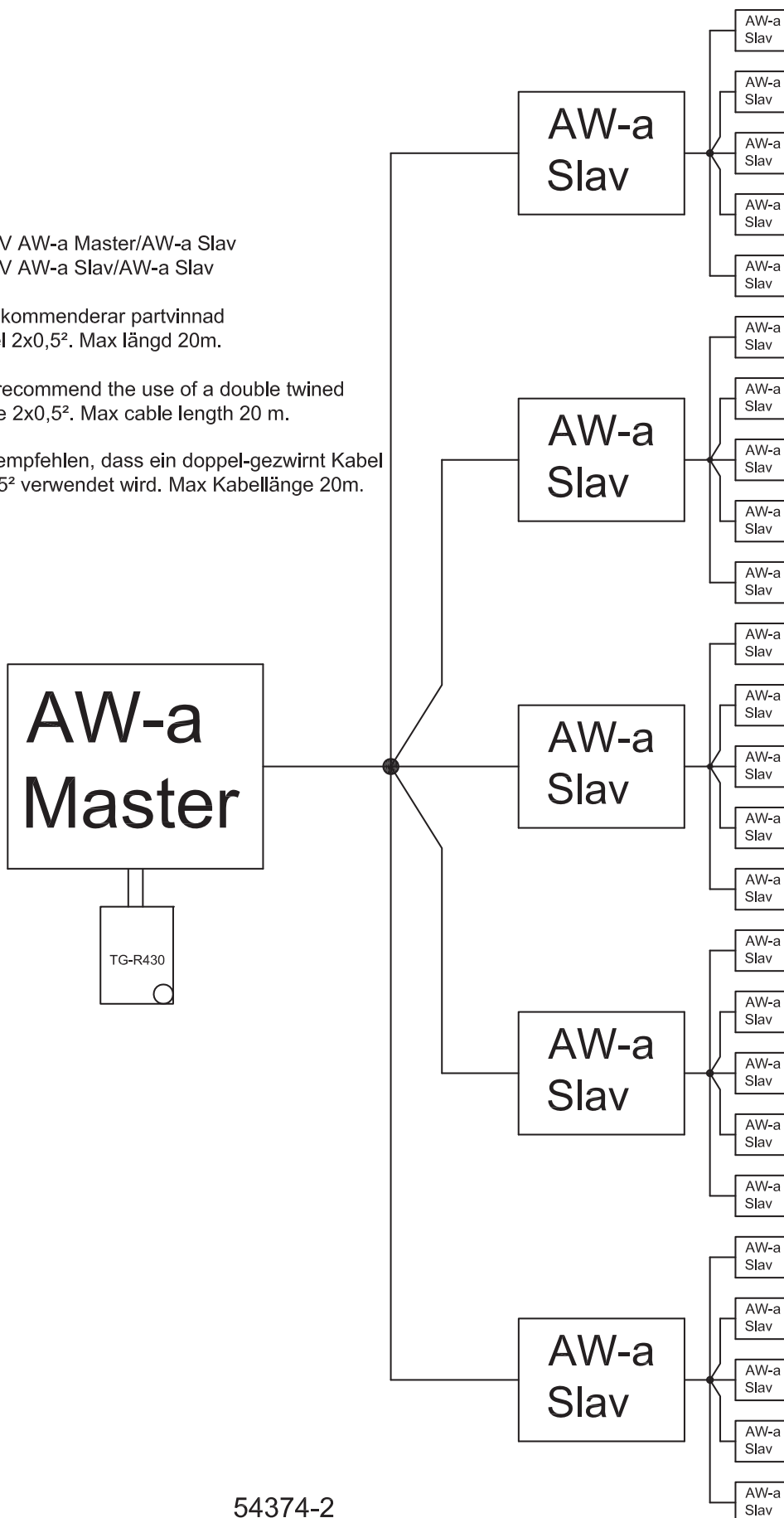
(PL) Przy wykorzystaniu sygnału 0-10V styki nr 1 i 2 są połączone na obu płytach drukowanych.

(RU) При управлении сигналом 0...10 В зажимы 1 и 2 на обеих печатных платах закоротить перемычкой.

Bilaga N Appendix N Anlage N

0-10V AW-a Master/AW-a Slav
0-10V AW-a Slav/AW-a Slav

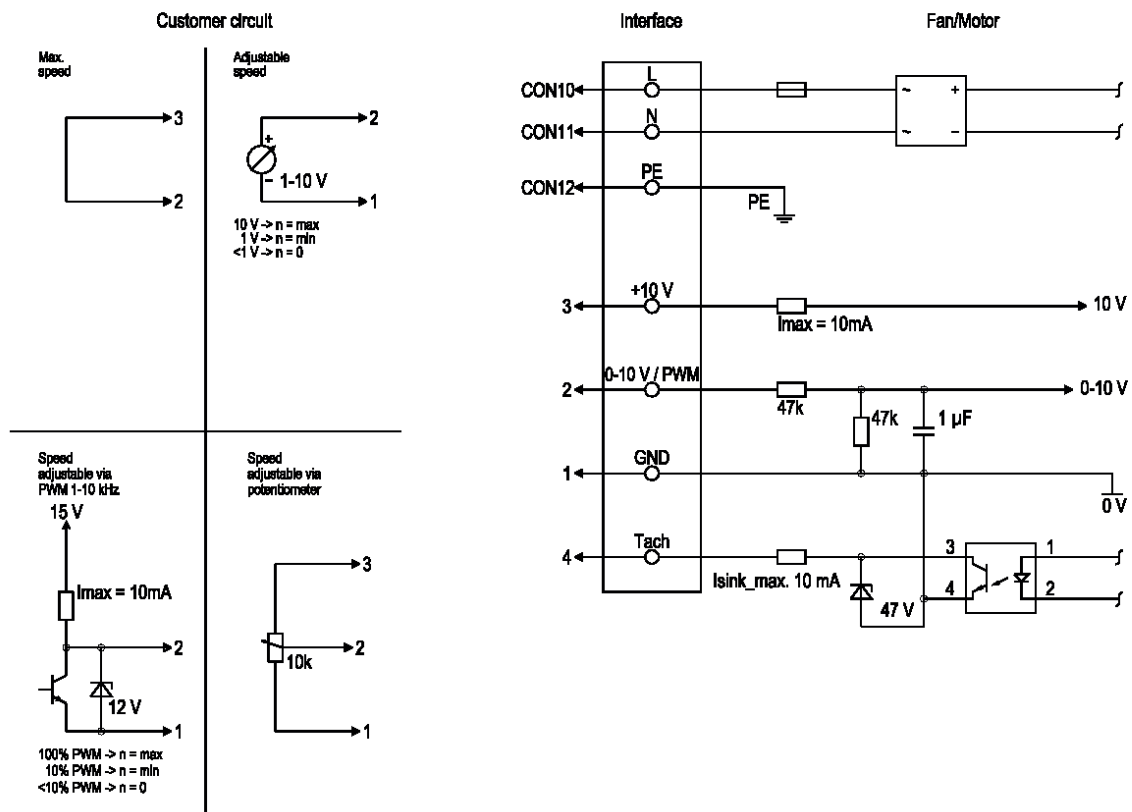
- SE Vi rekommenderar partvinnad kabel 2x0,5². Max längd 20m.
- GB We recommend the use of a double twined cable 2x0,5². Max cable length 20 m.
- DE Wir empfehlen, dass ein doppel-gezwirnt Kabel 2x0,5² verwendet wird. Max Kabellänge 20m.



54374-2

Bilaga O
Appendix O
Anlage O

Connection diagram



No.	Conn.	Designation	Color	Function/assignment
	CON10	L	black	Supply connection, power supply, phase, see nameplate for voltage range
	CON11	N	blue	Supply connection, power supply, neutral conductor, see nameplate for voltage range
	CON12	PE	green/yellow	Ground connection
	2	0- 10V PWM	yellow	0-10 V / PWM control input, $R_i=100\text{ k}\Omega$, SELV
	4	Tach	white	Tach output, open collector, 1 pulse per revolution, $I_{sink\ max} = 10\text{ mA}$, SELV
	3	+10 V	red	Fixed voltage output 10 VDC $\pm 3\%$, $I_{max.} 10\text{ mA}$, short-circuit-proof, power supply for ext. devices (e.g. pot), SELV
	1	GND	blue	Reference ground for control interface, SELV

AW 13s-63s, 13a-63a

NB: We reserve us from typographical errors and the right to make changes and improvements to the contents of this manual without prior notice.

VEAB Heat Tech AB
Stattenavägen 50
S-281 33 Hässleholm
SWEDEN

Delivery adress
Ångdalavägen 4

Org.no/F-skatt
556138-3166
VAT.no
SE556138316601

Postal Cheque
Service 48 51 08- 5
Bank Transfer
926-0365

E-mail
veab@veab.com

Phone
Int +46 451 485 00
Website
www.veab.com