

Monteringsanvisning

HASAB våtrumskassett PRO

Innehållsförteckning: Sida:

Innehållsförteckning	1
Allmän information	2
Leveransomfattning	2
Kontroll av leverans	3
Förberedande arbeten	3
Montering av valvgenomföringsplatta	4
Montering av sockel	4
Gjutning av slitsbotten	4
Applicera tätskiktsmanschett på sockel	5
Applicera tätskikt på vägg och golv	6
Montera kassett på vägg	6
Montera avlopp	7
Montera tappvatten	7
Montera ytbeklädnad	7
Montera spolknapp	7
Montera inspektionslucka	7
Montera WC-skål	8
Spårbarhet	8
Tryck och Täthetskontroll	8



Accepterad
monteringsanvisning
2021:1



CERTIFIERING
KONTROLL



C900655, C900681

Allmän information:

Denna monteringsanvisning gäller för HASAB:s våtrumskassett PRO med följande beteckning och RSK-nummer.

1. VRK 001-P (Plåtbeklädnad), RSK-nummer 795 58 00 **Se bild 2:1**
2. VRK 001-K (Kakelbeklädnad), RSK-nummer 795 58 01 **Se bild 2:2**
3. Kassettsens grundmått för ovan listade kassetter:
Observera att måtten är angivna utan vald beklädnad.
Höjd: 2300 mm (Inklusive sockel)
Bredd: 650 mm
Djup: 230 mm



Bild 2:1



Bild 2:2

Leveransomfattning:

Vad som ingår i varje leverans styrs av vald grundmodell och gjorda tillval.

Ingående tappvatten & avloppsdragningar är av fabrikat som är typgodkända och provade på den svenska marknaden.

Tappvatten & avloppsdragningar anpassas till kundens specifika önskemål & krav.

Värmestammar kan fås som tillval.

Till Våtrumskassett PRO levereras folieremsa samt foliehorn (APEX) som provats och godkänts mot 24st olika tätskikt, typgodkänt av RISE och uppfyller därmed branschkraven för anslutning av tätskikt mot denna VVS produkt.

Till varje leverans upprättas en plocklista över ingående material samt eventuella tillval.

Till varje objekt medföljer även en bormall.

Installation skall utföras enligt Branschregler Säker Vatteninstallation.

Läs igenom hela instruktionen innan start.

HASAB våtrumskassett är beräknad för att klara BBR regel 24/8.

Resultatet är beräknat i enlighet med gällande beräkningsregler (SS-EN ISO 12241:2008)

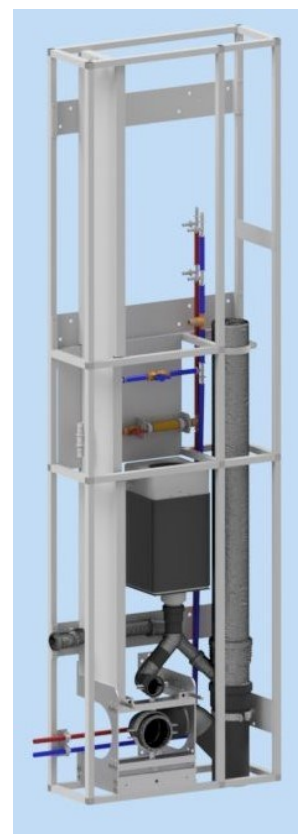


Bild 2:3

Leveranskontroll:

Kontrollera att levererat gods är helt då detta tas emot på arbetsplats, kontroll skall ske innan godset kvitteras. Eventuella fraktskador ska dokumenteras på fraktsedeln.

Kontrollera även att alla delar finns med enligt bifogad plocklista.

Beklädnad levereras på separat pall. Till varje modul hör även en tillbehörslåda samt ev. avlopp och tappvattenrör.

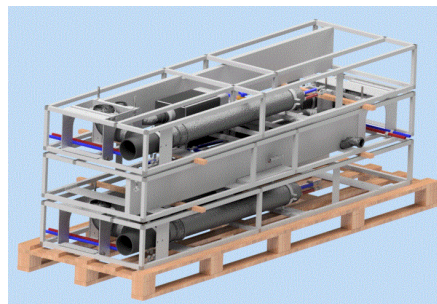


Bild 3:1

Förberedande arbeten:

Väggar:

Säkerställ att väggen uppfyller krav på hållfasthet för förankring av denna typ av installation. Det är viktigt att sneda väggar rätas upp innan montage av kassett. **Se bild 3:2**

Bjälklag:

Säkerställ att det går att borra hål i bjälklaget för nya bjälklagsgenomföringar.

Håltagning i golv:

Markera kassetten's placering i rummet, använd bifogad bormall. (Spara denna då den återanvänds.) **Se bild 3:3**

Borra hål i valvet.

Rekommenderade håldiametrar: Avlopp: 180mm. Kv: 80.

Vv/Vvc: 180mm.



Glöm ej! Montera en tillfällig brandtätning mellan våningsplanen.

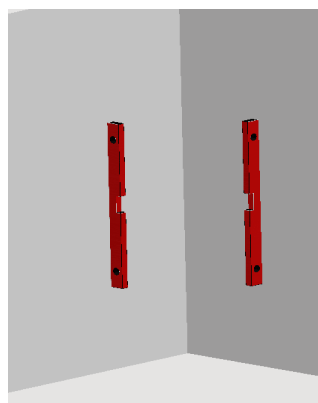


Bild 3:2

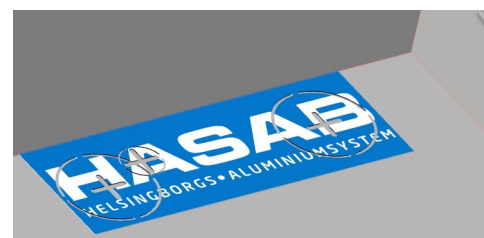


Bild 3:3

Montering av valvgenomföringsplatta .

Kontrollera att brandtejp är monterad på samtliga genomföringar för tappvatten och eventuell värmestam innan montage. **Se bild 4:1.**

- ! Etiketter skall vara placerade väl synliga. Lämplig placering kan vara på valvgenomföringsplattans undersida.

Montage av valvgenomföringsplattan sker från våningen under, plattan skruvas fast i taket med 5 st. skruv. (Välj skruv efter tak-material)

Viktigt att valvgenomföringsplattan placeras i korrekt läge då denna

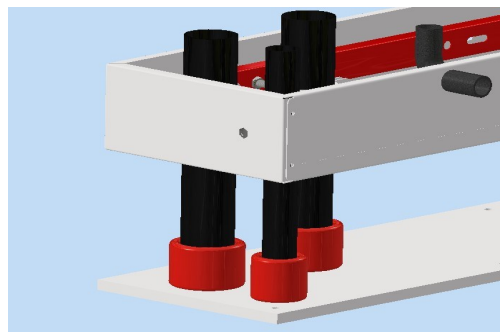
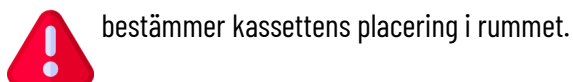


Bild 4:1

Montering av sockel:

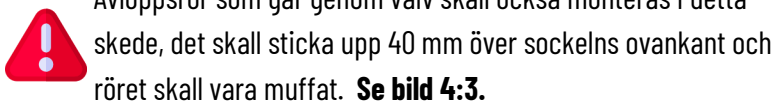
I sockeln finns klammer för respektive genomföringsrör.

Placera sockeln på uppstickande rör och passa in sockeln i höjddled.

En placering av sockelns överkant på 80 mm från tänkt färdigt golv ger en pinnbultshöjd på 370 mm. **Se bild 4:2.**

- ! Använd vattenpass eller laser vid monteringen. Det är viktigt att sockeln placeras i våg.

Sockeln skall sticka ner 20mm under tänkt färdigt golv.



- ! Brandtejp skall monteras på avloppsröret, placera etikett väl synlig.

Säkra sockeln i vägg genom att dra fast 2 st. skruvar i hålen som finns i sockelns bakkant, (välj skruv efter vägg-material). **Se bild 4:3.**

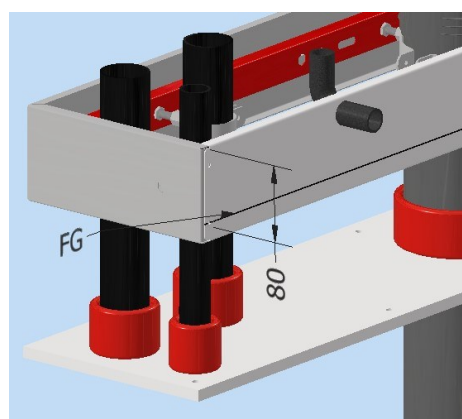


Bild 4:2

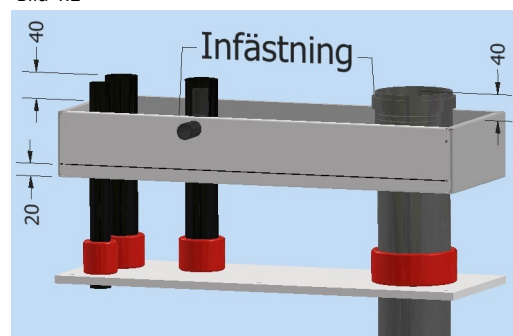


Bild 4:3

Gjutning av slitsbotten:

Gjut slitsbotten med fall mot förmonterat skvallerrör. Använd med fördel ett snabbtorkande och ej krympande flytspackel, detta för att uppnå en slät yta. Kontrollera att samtliga hålrum mot avlopp respektive genomföringshylsor fylls med vald fyllmassa. **Se bild 4:4.**

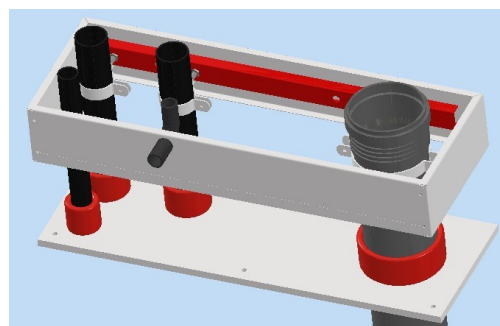
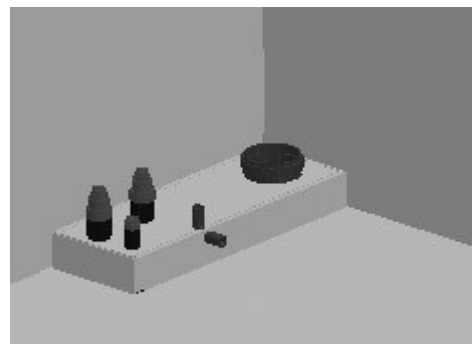


Bild 4:4

Applicera tätskikt på sockel och i våtrum.

1. Montera medföljande hörnmanschetter samt tätskiktsremsa enligt anvisning för respektive godkänt tätskiktssystem. (APEX Typgodkännande C900655)
Dessa finns nedladdningsbara på www.hasab.nu
2. För montering av övrig golv och väggyta följ anvisning från din tätskiktsleverantör.
3. Avsluta med att fuktspärra sockelns ovkant samt runt rören med NOLIK tublim. Applicera limmet med pensel, 2 strykningar. Limmet ska överlappa hörnmanschetter och tätskiktsremsa.



Adda tätfolie



Ardex 7+8 Hybrid

Alfix Foliesystem



Bostik PRO VTvF-X



Bostik VTvF-universal



Casco Folie 1

CC Höganäs G12b/V12-3b



Centro TM#System

Ecodur Tätfolie

FF System Folie



GKHero Pro våtrumsfolie



Hey'di ångtät folie



KD+ Foliesystem projekt och Trygg

KERAKOLL Kerablock TEX750



Kiilto Kerasafe+ och Keraseal

LIP System 7



Mapei WP90 och WP200

Midun Våtrumsfolie

Mira Vapourmat 100

PCI VG2014

Schönox WSF



Sense Pro System



Sopro AEB 815 Tätskiktsfolie

Weber Tec Foliesystem



Zebra duk

Montera kassetten på väggen:

Placera kassetten på sockeln.

Kassetten avloppsstam passas in i förmonterat avloppsrör.

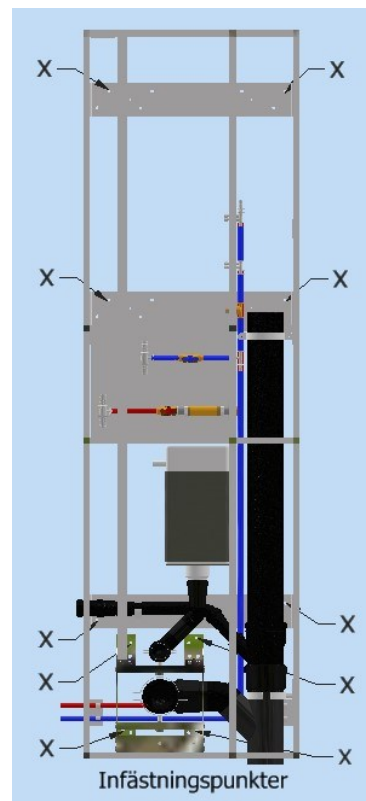
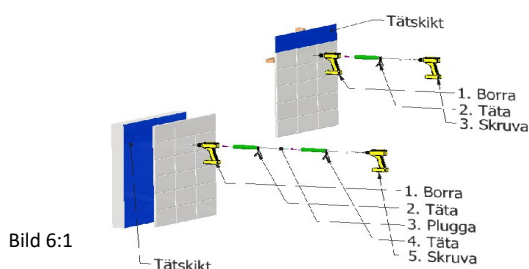
Skruva fast kassetten i väggen enligt gällande branschregler.

(Välj skruv efter väggmaterial) **Se bild 6:1**

Dock bör skruv av A2-kvalitet användas.

Kassetten skall skruvas fast med totalt 10 st. skruvar

(6 st. i väggfästen samt 4 st i kassetten fixtur) Kassetten kan med fördel också fästas i kassetten gavelsida om kassetten är sidoställd **Se bild 6:2** Kontrollera att kassetten monteras i lod.



Montage av Avlopp & Tappvattenrör:

- ! Montera och anpassa gastätningarna efter respektive rördimension.

Tappvattenrör monteras mellan kopplingspunkter på respektive våningsplan. Följ rörtillverkarens anvisningar.

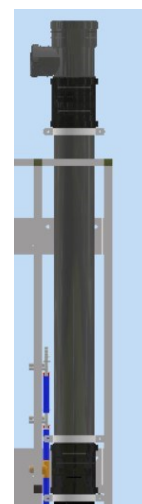
Se bild 6:3

- ! Används tubisolering skall denna monteras innan rören sammanfogas.

Brandgastäta i undertaket mellan rör och genomföringshylsa.

- ! Tappvattendragningar skall täthetskontrolleras och provtryckas innan dessa tas i bruk. Se avsnitt tryck och täthetskontroll (sid 8)

Avloppsrör sammanfogas med ev. grenrör, passbit samt skarvstycke. **Se bild 6:4**



Montering av ytbeklädnad:

Skiva för kakelbeklädnad **Se bild 7:1**

Skivor som levereras med är godkända för montage i våtrum.
Skivorna skall skruvas fast i kassetten ram, skivorna är förborrade och infästning skall ske i dessa hål, använd medföljande skruv.



Innan skivan kaklas skall denna först förses med primer.

Plåtfront Se bild 7:2

Takanslutningen skall monteras innan fronthuken.
Fronthuken passas in på kassetten och säkras i de förborrade hålen på huvens sidor.

Montering av Spolknapp:

Följ leverantörens installationsanvisningar gällande montering av spolknapp.

Montering av Inspektionslucka:

Luckan monteras liggande med låset uppåt.
Skruva fast luckan i kassetten aluminiumram med den medföljande M5 skruvarna (4 st). Förmonterade gängor finns på avsedd plats för att underlätta montaget och justering mot kakel eller plåt.
Justera in luckan så denna sluter tätt mot plåtfront eller kakelplattor.
Mjukfoga.



Bild 7:1

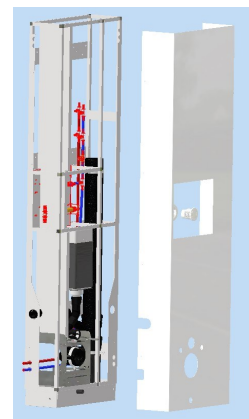


Bild 7:2



Bild 7:3



Bild 7:4

Montera WC-skål:

Kassetten levereras med pinnbultar på cc 230mm som standard.
Följ leverantörens installationsanvisningar gällande montering av vald WC-skål.

Spårbarhet

På plåten innanför inspektionsluckan finns en etikett där erforderliga data finns, använd dessa data vid kommunikation med HASAB.

Se bild 8.1



Ojekt: Märkning:	
Egenkontroll: Sign & Datum _____	
Täthetskontroll: Sign & Datum _____	

Bild 8:1

Tryck och Täthetskontroll

- Systemet skall täthetskontrolleras och provtryckas innan det driftsätts.
Provning skall ske enl. § 6.2 Tryck-och täthetskontroll enligt Branschregler Säker Vatteninstallation. Enligt metod: Blandade plast-och metallrörssystem.
Resultat skall dokumenteras enl. gällande protokoll.