

MONTERINGSINSTRUKTION

DecoFocus / DecoPassion / DecoRoyal

Blandare

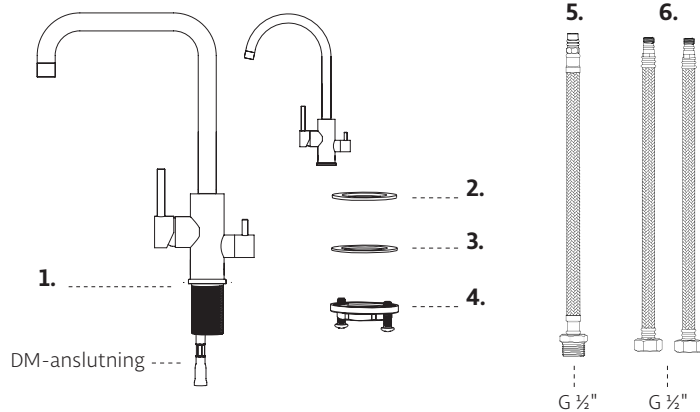
med diskmaskinsavstängning



decosteel®
ROSTFRI DESIGN

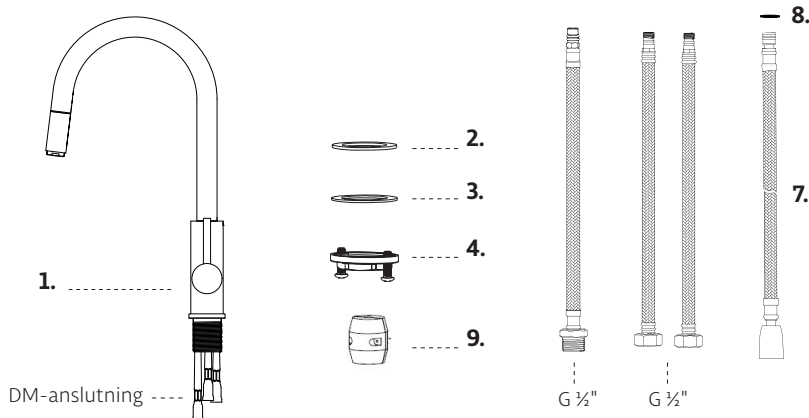
Delar / DecoFocus DecoPassion

| Nr. Del | Antal |
|--------------------------------|-------|
| 1. Krankropp | 1 st |
| 2. Gummipackning | 1 st |
| 3. Plast-/stålpackning | 1 st |
| 4. Monteringsmutter | 1 st |
| 5. Slang till DM-anslutning | 1 st |
| 6. Slang till varm/kall vatten | 2 st |



Delar / DecoRoyal

| Nr. Del | Antal |
|---|-------|
| 1. Krankropp | 1 st |
| 2. Gummipackning | 1 st |
| 3. Plast-/stålpackning | 1 st |
| 4. Monteringsmutter | 1 st |
| 5. Slang till DM-anslutning | 1 st |
| 6. Slang till varm/kall vatten | 2 st |
| 7. Utdragsslang (Enbart Royal) | 1 st |
| 8. Packning utdragsslang (Enbart Royal) | 1 st |
| 9. Motvikt (Enbart Royal) | 1 st |



Ritningar i denna folder är bara för referens. Kontrollera att du fått rätt produkt. Installationen skall utföras fackmannamässigt. Är du osäker, kontakta auktoriserad VVS installatör.

Installationen

Ta inte isär blandaren, eftersom den har installerats och testats precis innan den lämnade fabriken. Spola rent rörledningarna noga och stäng av vattnet före installationen.

Efter installationen, kontrollera att alla anslutningsslangar är åtskruvade och inget läckage uppstår. Testad och godkänd av RISE enligt EN 817. Rekommenderat arbetstryck 0,5-10 bar. Testtryck 16 bar: Vattentemperatur: 4-90 °C.

Blandaren uppfyller kraven gällande återströmning enligt SS-EN 1717 och Branschregler. Säker Vatteninstallation 2021:1 utan behov av kompletterande produkter eller åtgärder.

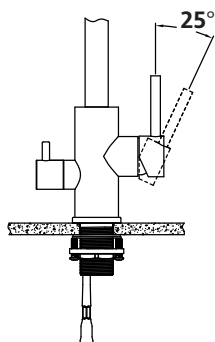
Installationsanvisning

1. Kontrollera att hålet i bänkskivan är D35 mm.
2. Montera blandaren med del 2-4 under bänkskivan, efterjustera med skruvmejsel.
3. Anslut slangar (del 5-6) till blandaren med handkraft. (3 Royal: även del 7) samt motvikt.
4. Anslut slangar till inkommande vatten och diskmaskin. Löpmuttrarnas packning är avsedd för att täta mot en plan gängända. Diskmaskinsanslutningen ger kallt vatten. Om ingen diskmaskin ansluts skall du komplettera med ett G $\frac{1}{2}$ " lock.

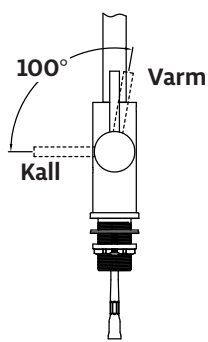
! Spola ur rören

- Spola vattenröret före installationen för att undvika att smuts fastnar i kranen.

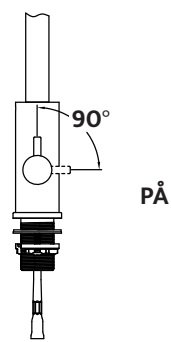
Så fungerar handtaget



- A. Vrid handtaget åt höger för att börja spola vatten. Tillbaka för att stänga av.

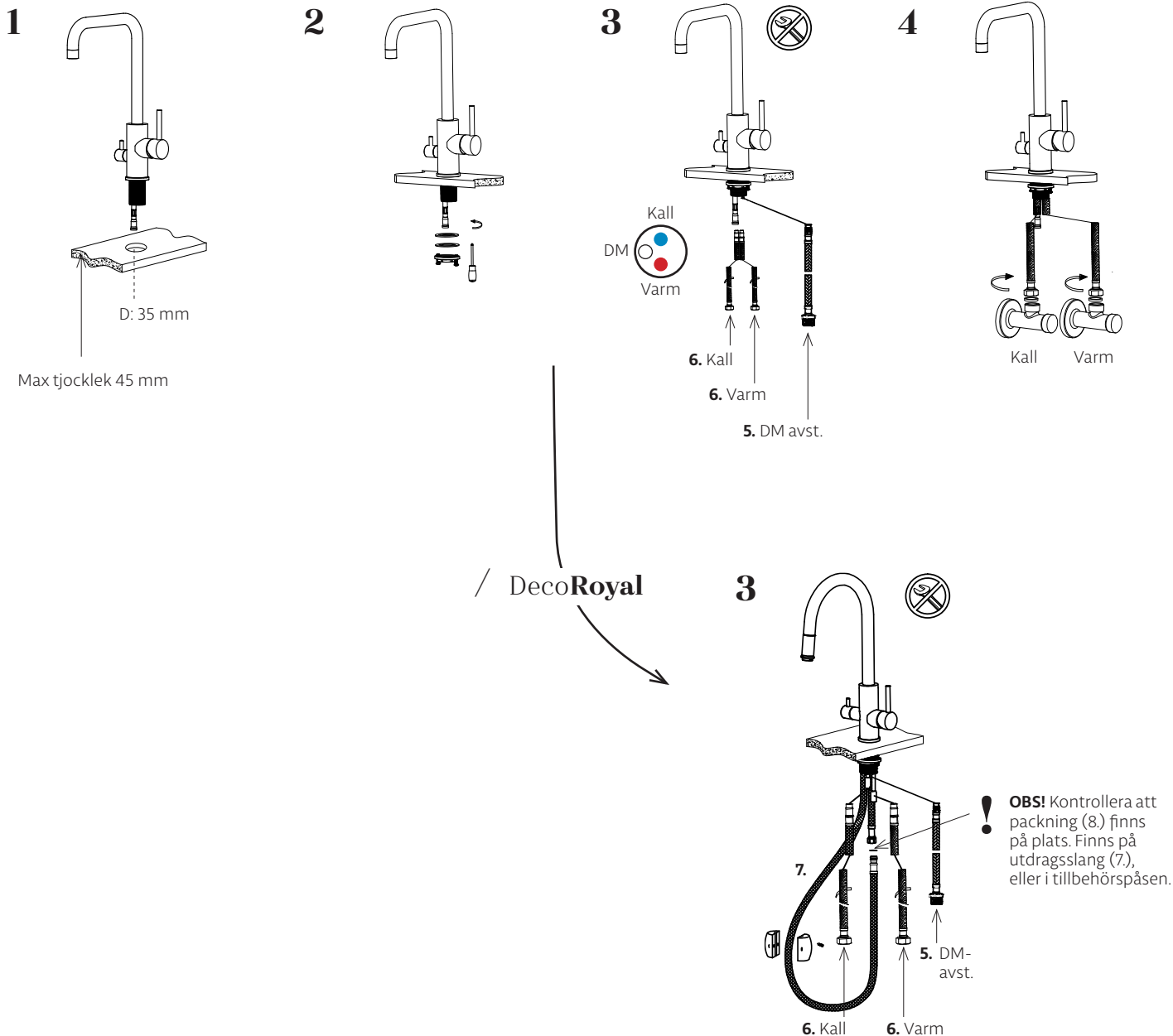


- B. Vrid hantaget bakåt för att öka vattentemperaturen och sänk temperaturen genom det omvända.



- C. Diskmaskinsavstängning.

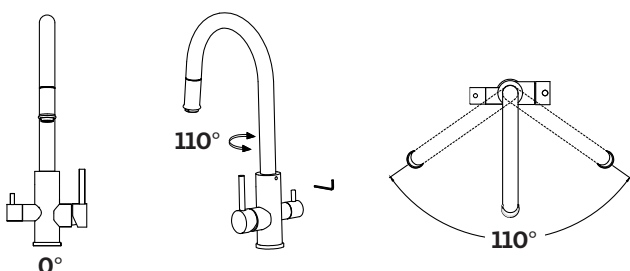
Monteringsinstruktion / DecoFocus DecoPassion



Pipen

Pipen är fabriksinställd att kunna rotera 360 grader. Med ett enkelt handgrepp kan den spärras till 0 eller 110 grader.

Rikta pipen rakt mot dig. På baksidan finns en liten gummitätning, ta bort den, vrid åt insexskruven tills det tar emot (0°). Önskas 110 grader, lossa ett halvt varv. Pipen är nu spärrad till 110 grader.



Rengöring och underhåll

Gör så här för att hålla produkten ren och glänsande:

1. Skölj med rent vatten och torka endast med en mjuk trasa.
2. Om det finns grövre smuts rengör du med diskmedel. Skölj och torka med mjuk trasa
3. Använd **inte** skurmedel, polermedel, svinto eller silverputsmedel.
4. Använd inte rengöringsmedel som innehåller syror.
5. Under användning kan strålsamlaren samla på sig partiklar som minskar flödet – skruva loss och gör rent den med jämna mellanrum.



Vi ger dig mer

Vi på Decosteel är stolta över vårt företag och vår kompetens. Med motiverade medarbetare och prisvärda produkter levererar vi diskbänkar, diskhoar och köksblandare som passar varje kund. Specialdesignat eller standardiserat. Äkta hantverk eller maskintillverkat. Komplext eller enkelt. Men alltid på småländska.

Välkommen till oss på Decosteel.

decosteel®
ROSTFRI DESIGN

Södra Ekeryd 115 / 314 91 Hyltebruk

Tel. +46 34 54 06 40
info@decosteel.se

För mer information se **decosteel.se**