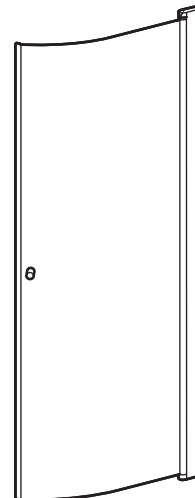
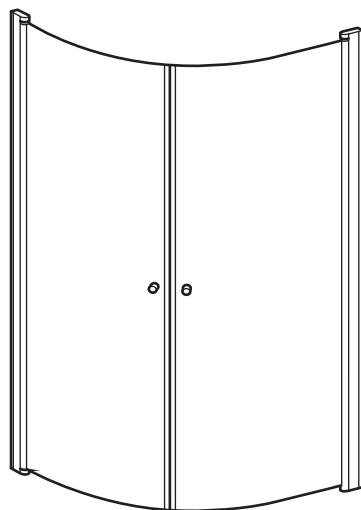
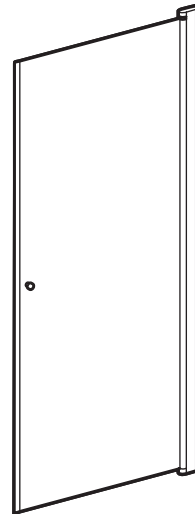
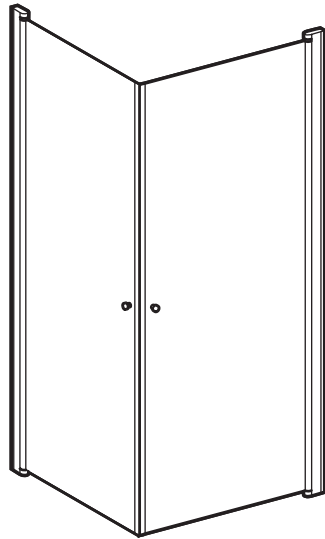


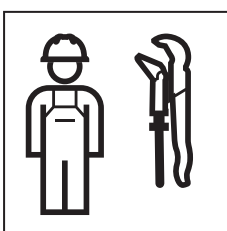
# CONTURA

*Shower*

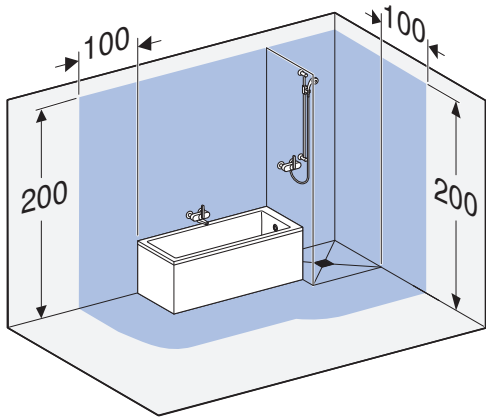


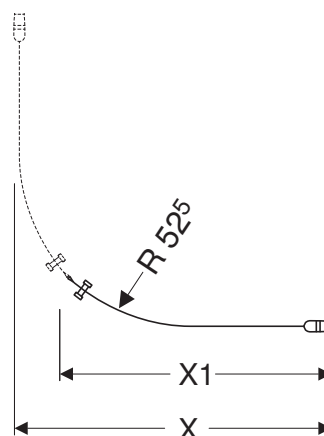
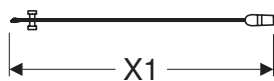
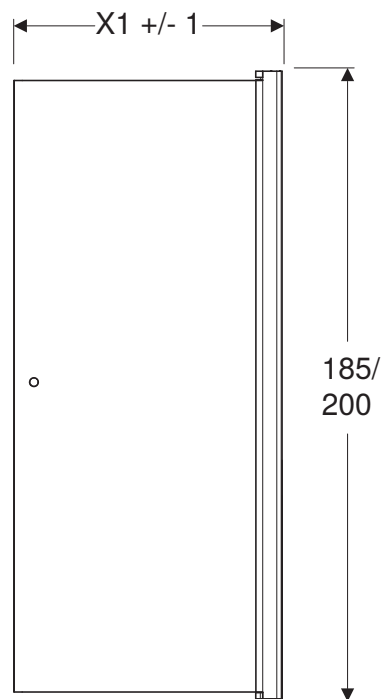
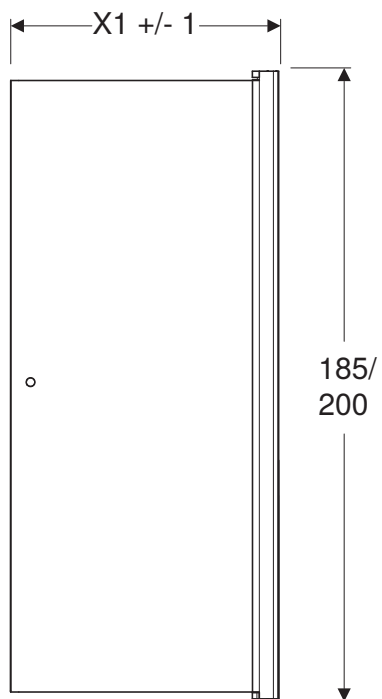
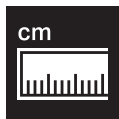
# INSTALLATION MANUAL

MONTERINGSANVISNING  
MONTERINGSANVISNING  
MONTERINGSVEJLEDNING  
ASENNUSOHJE



970.790.00.0(05)

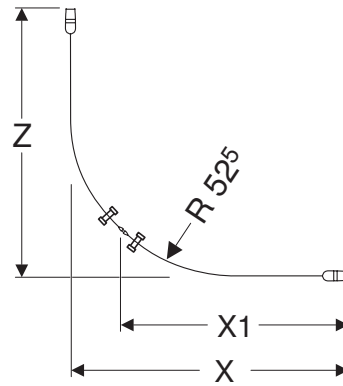
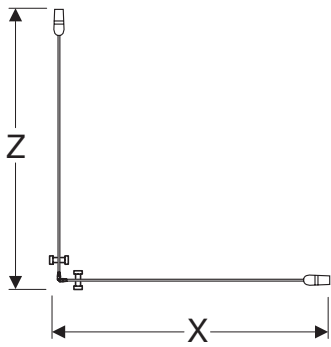
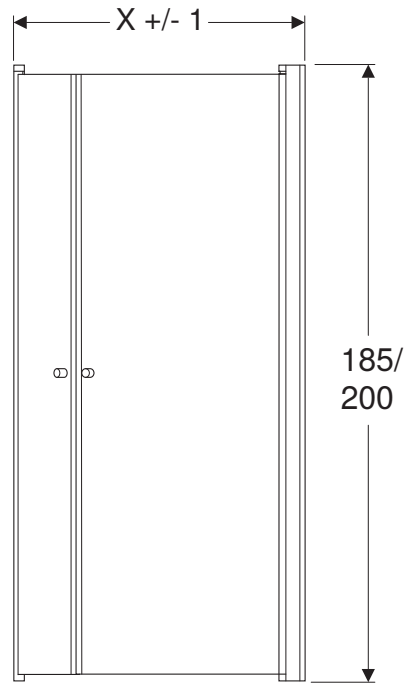
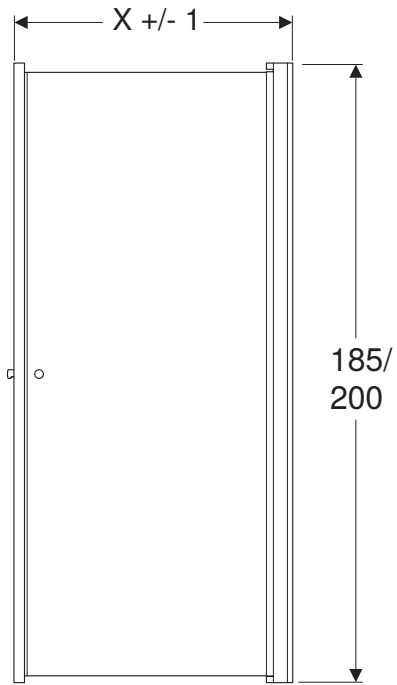




X	X1	
60	58	$\pm 1$
65	63	$\pm 1$
70	68	$\pm 1$
75	73	$\pm 1$
80	78	$\pm 1$
85	83	$\pm 1$
90	88	$\pm 1$
100	98	$\pm 1$

X	
80	$\pm 1$
90	$\pm 1$

X1	
$63^3$	$\pm 1$
$73^3$	$\pm 1$



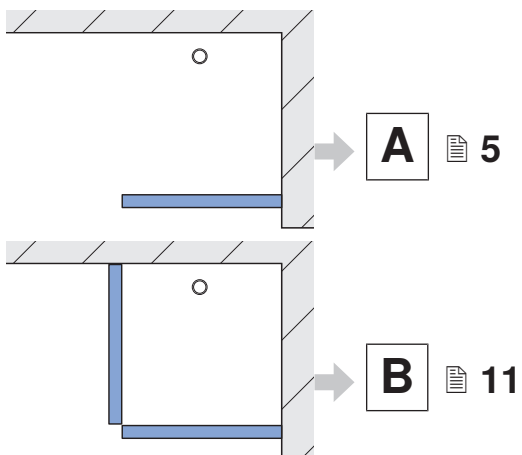
X	
80	$\pm 1$
90	$\pm 1$

X	
80	$\pm 1$
90	$\pm 1$

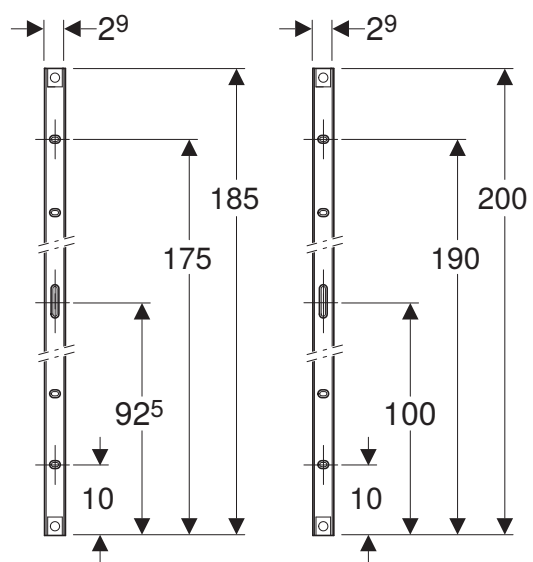
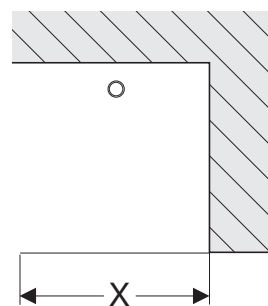
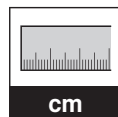
X1	
63 <sup>3</sup>	$\pm 1$
73 <sup>3</sup>	$\pm 1$

Z	
80	$\pm 1$
90	$\pm 1$

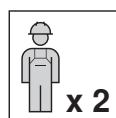
Z	
80	$\pm 1$
90	$\pm 1$



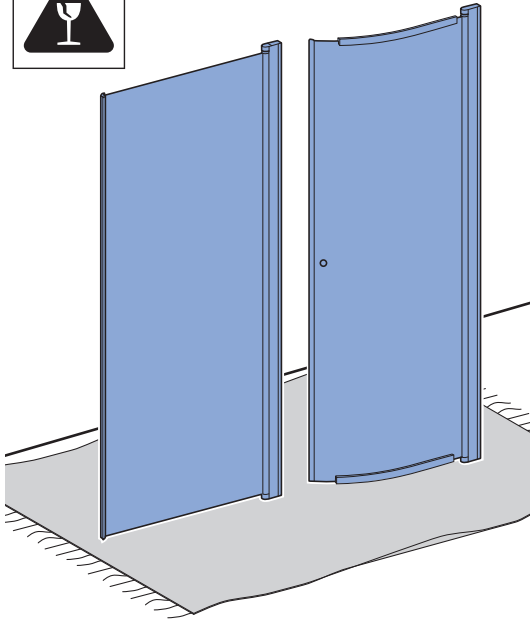
**A**



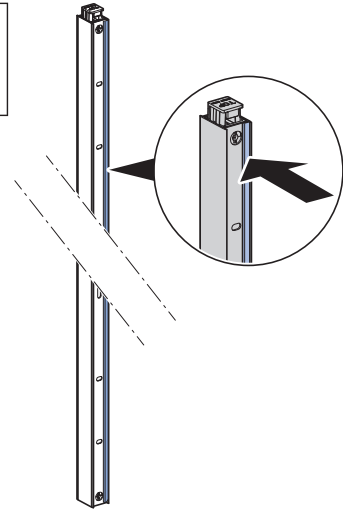
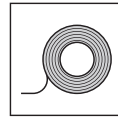
**i**



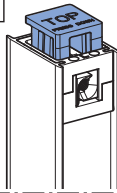
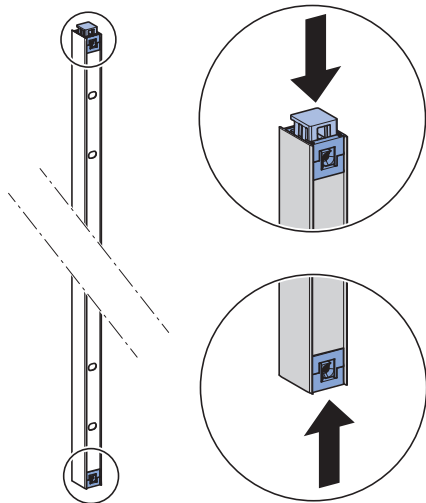
i



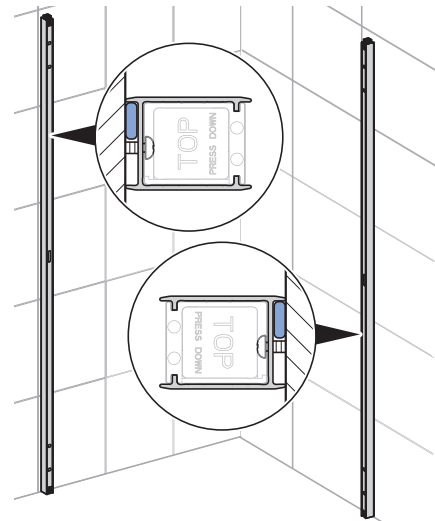
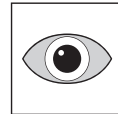
2



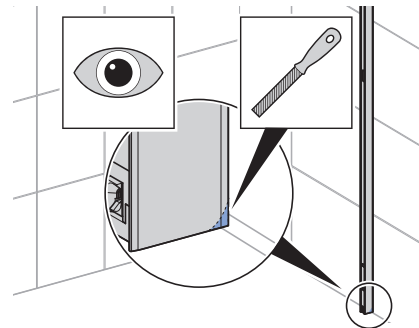
1



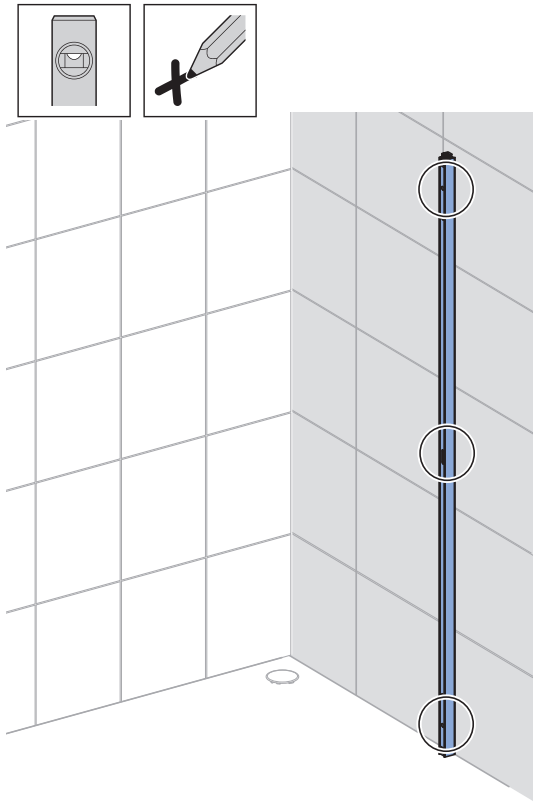
i



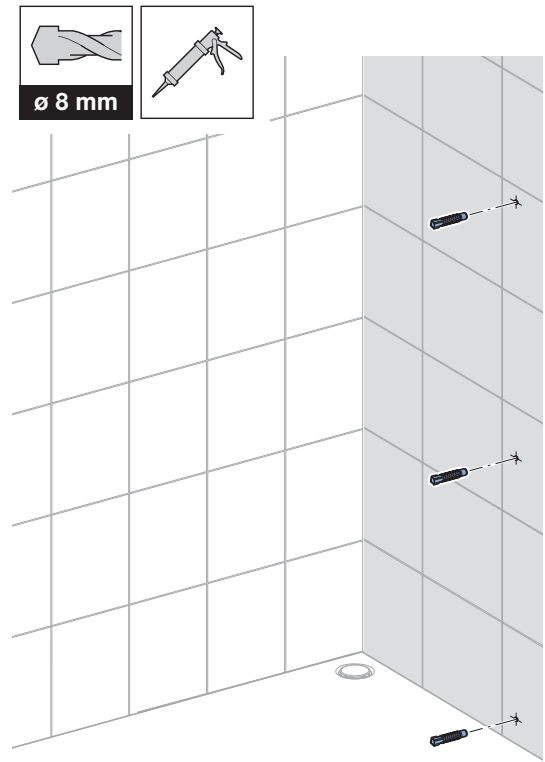
i



3



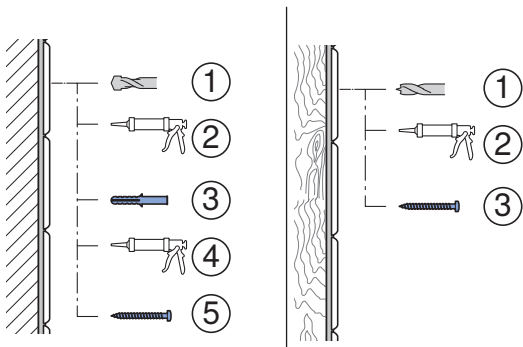
4



**i**

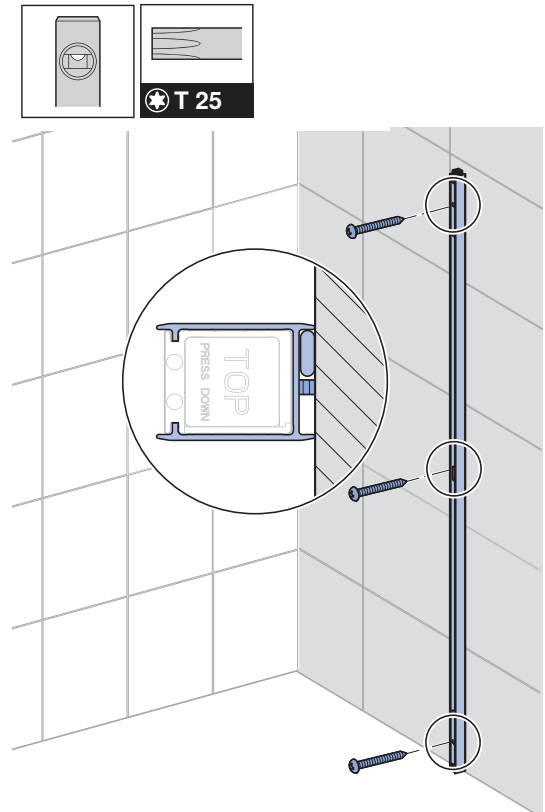


EN 15651-3: Class XS1

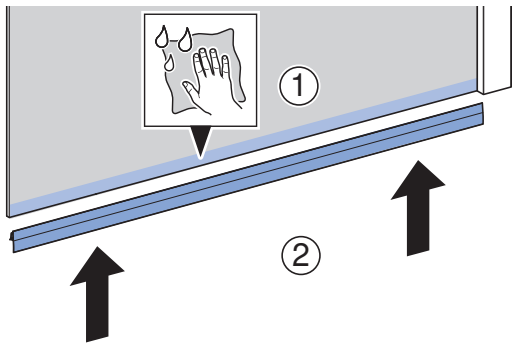
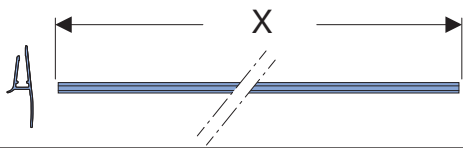
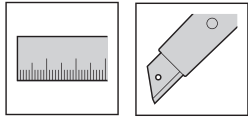
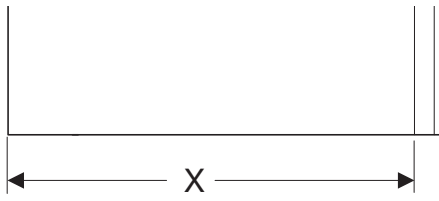


5

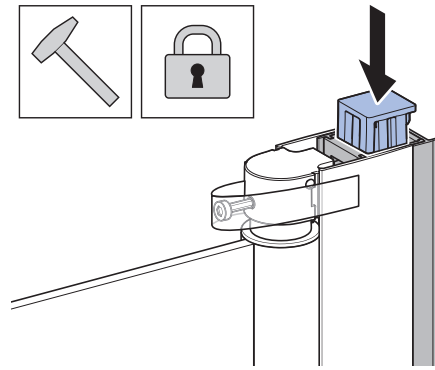
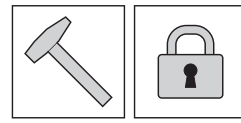
3 x  4.8 x 50 mm



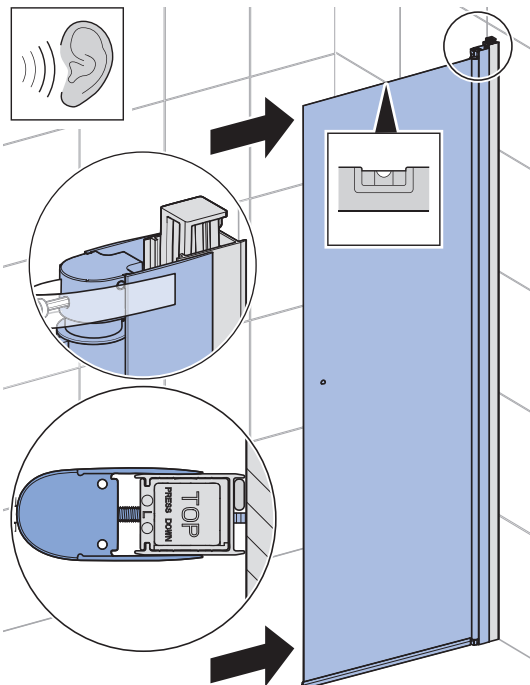
6



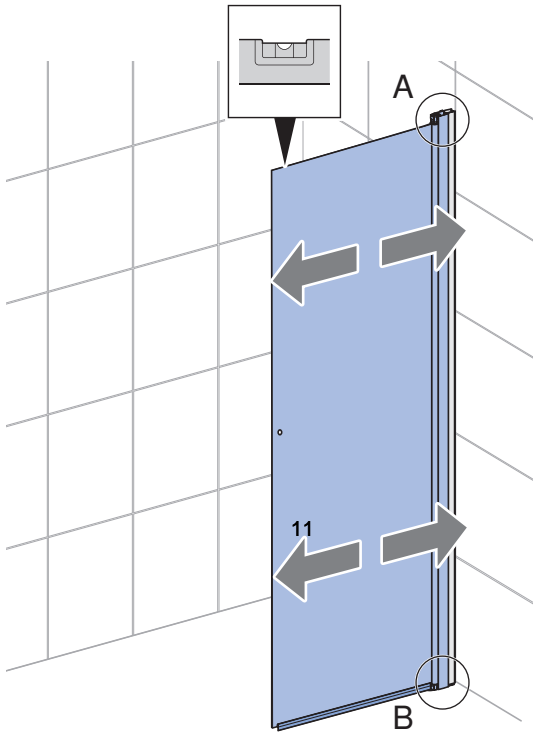
8



7

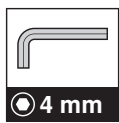
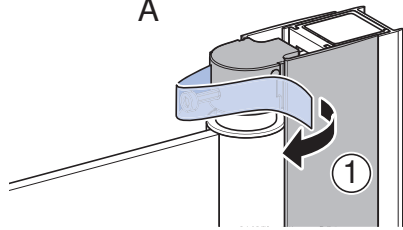


9

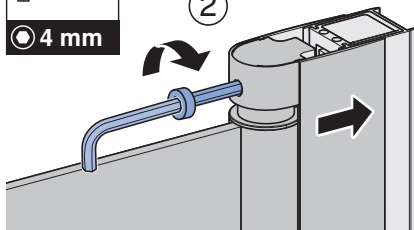


0°

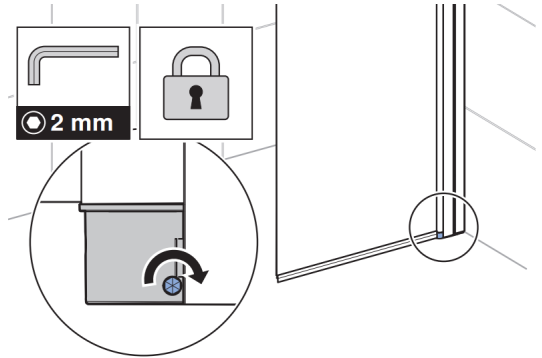
A



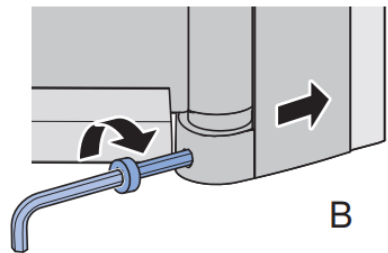
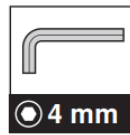
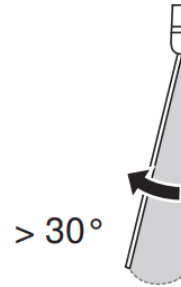
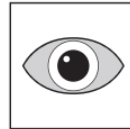
2



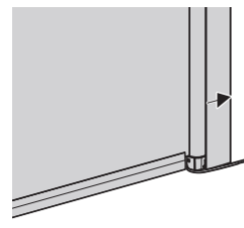
10



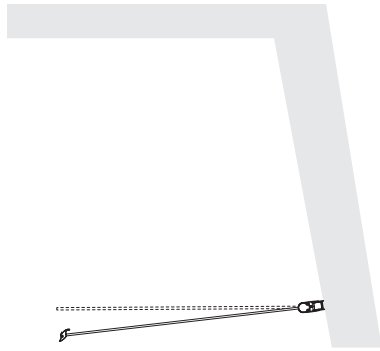
11



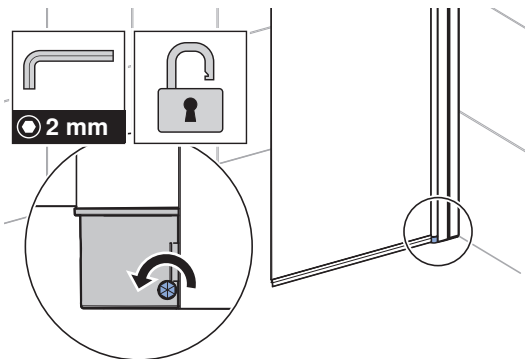
i



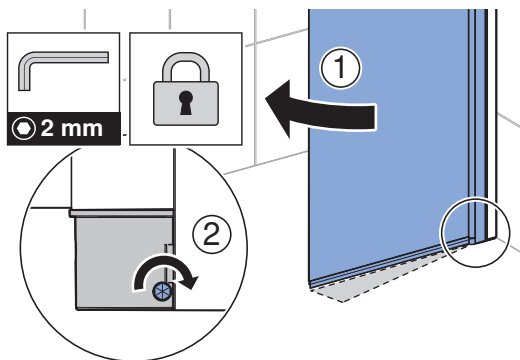
**i**



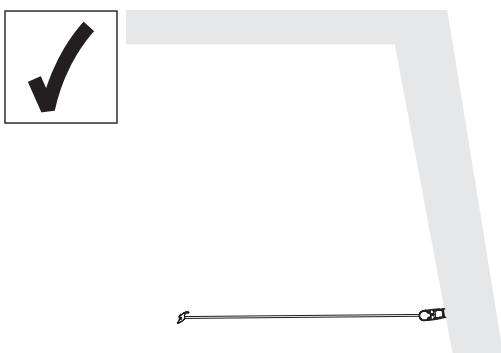
**12**



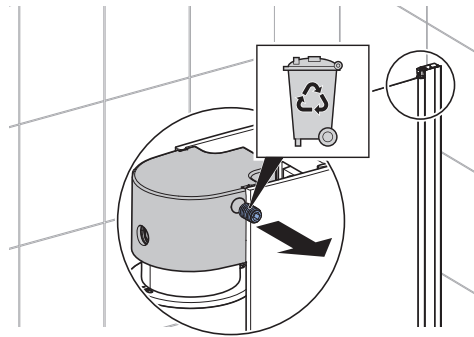
**13**



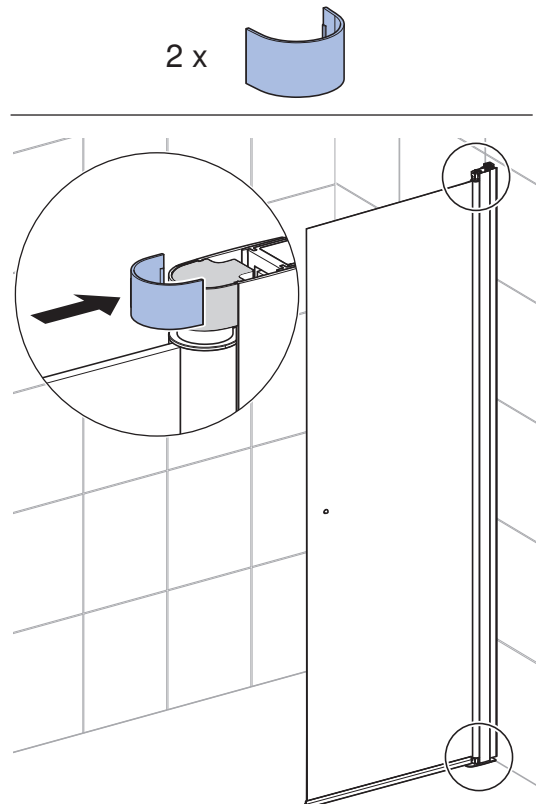
**14**



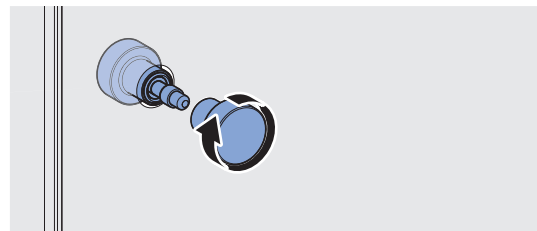
**15**



**16**

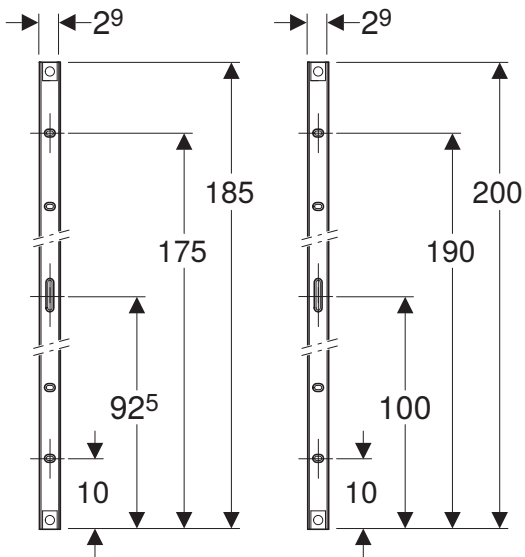
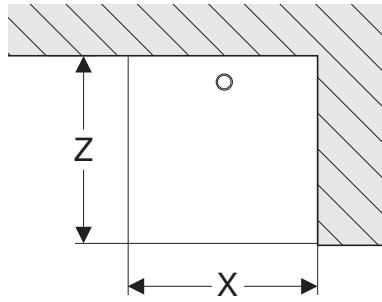
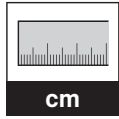


**17**

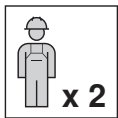


# B

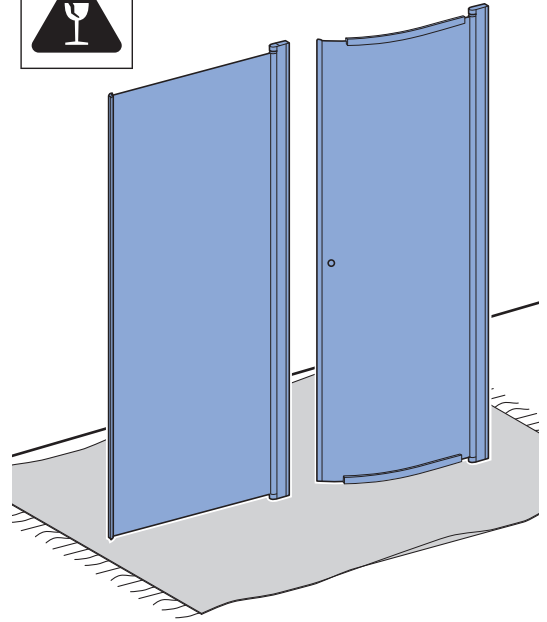
✓



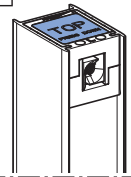
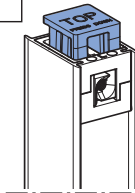
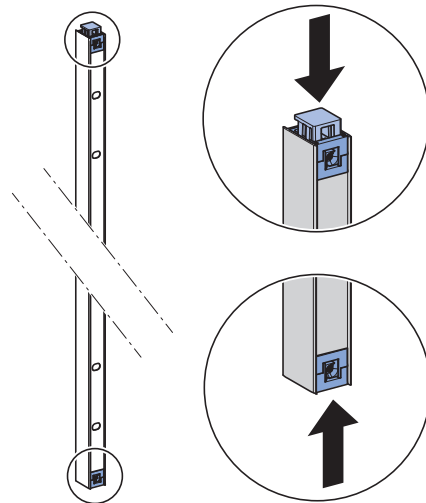
**i**



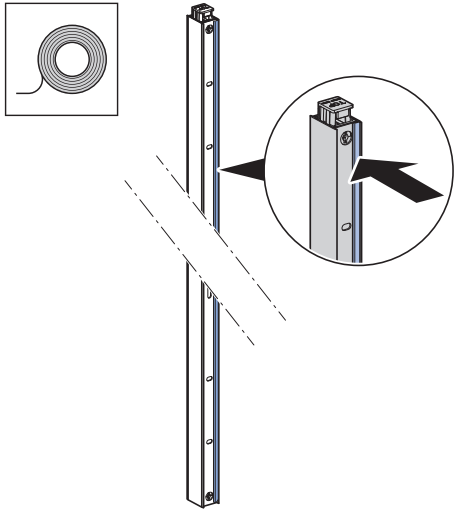
**i**



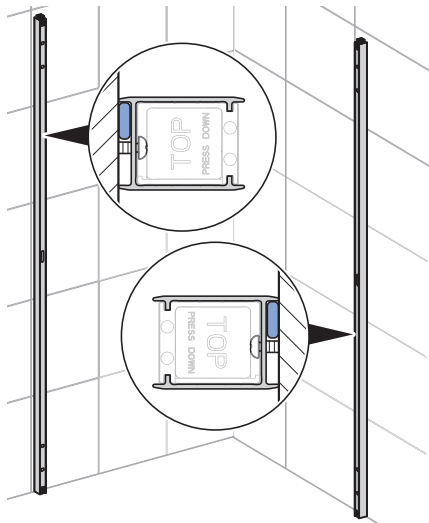
**1**



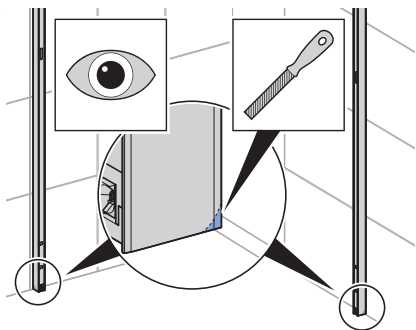
2



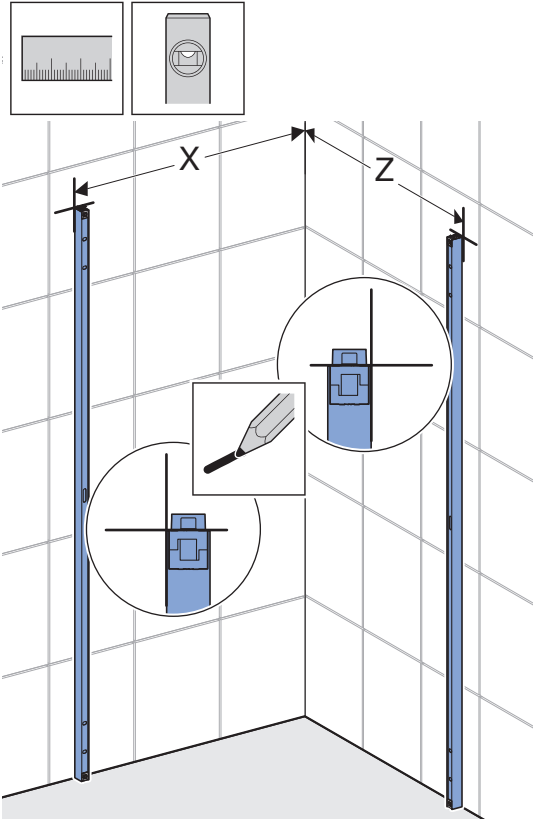
**i**



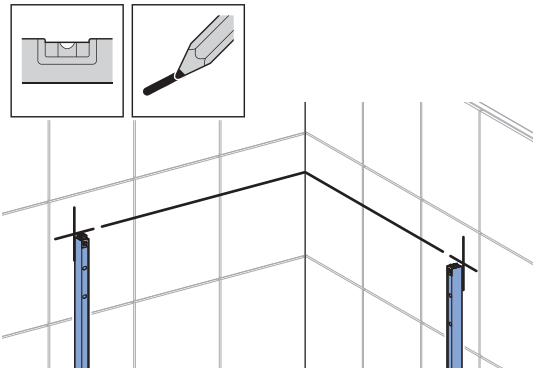
**i**



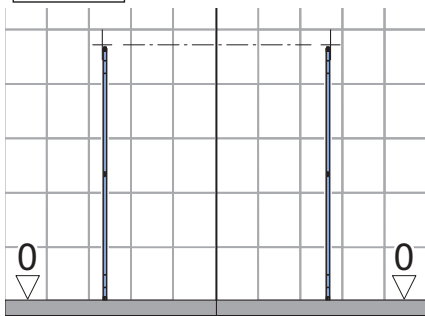
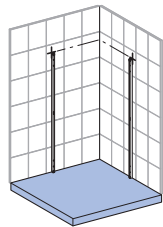
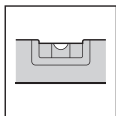
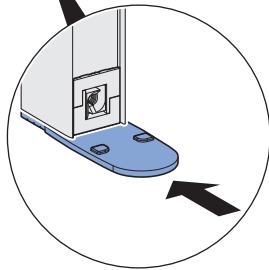
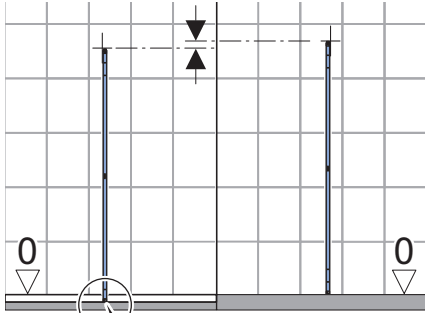
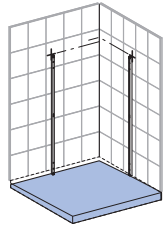
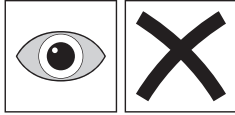
3



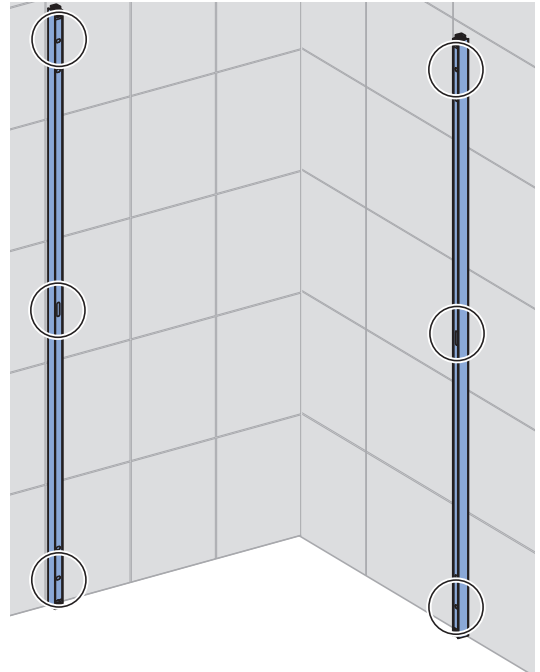
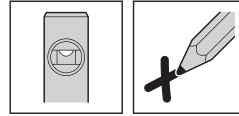
4



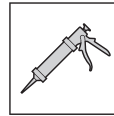
**i**



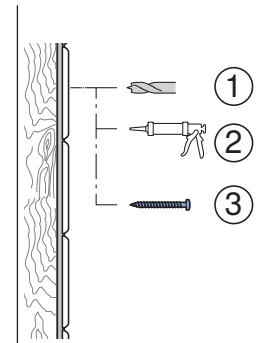
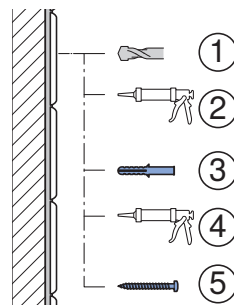
**5**



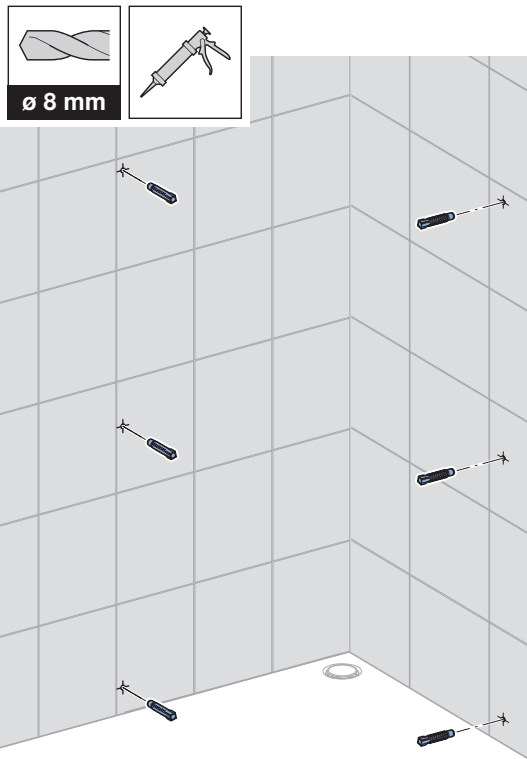
**i**



EN 15651-3: Class XS1

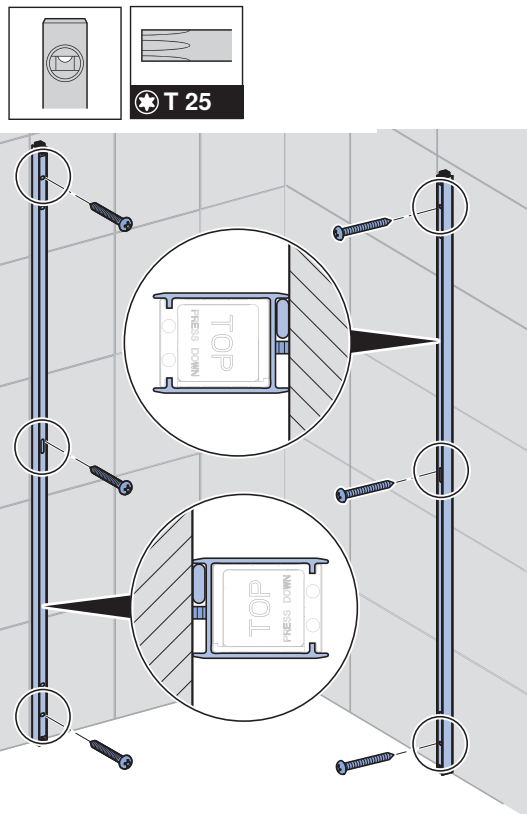


6

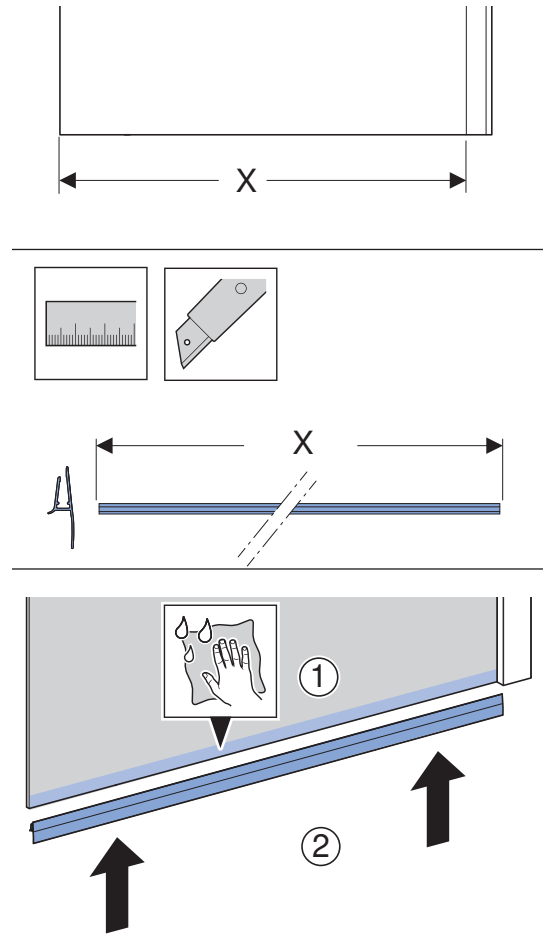


7

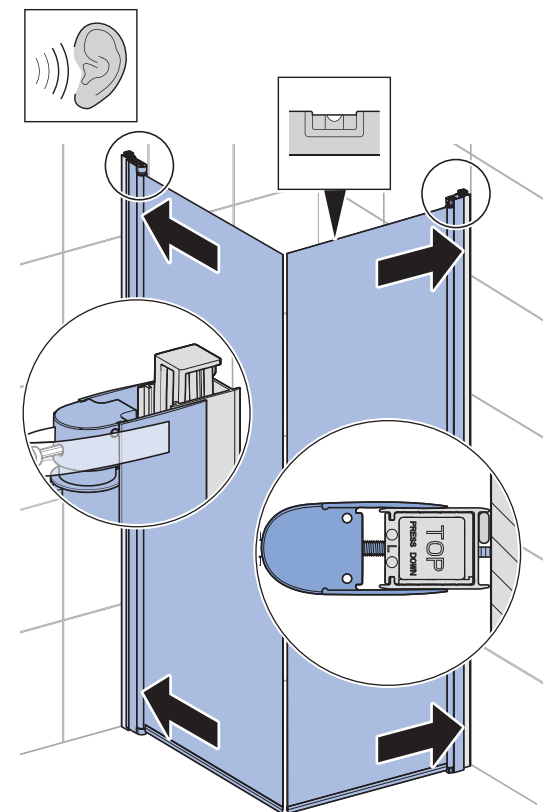
6 x  4.8 x 50 mm



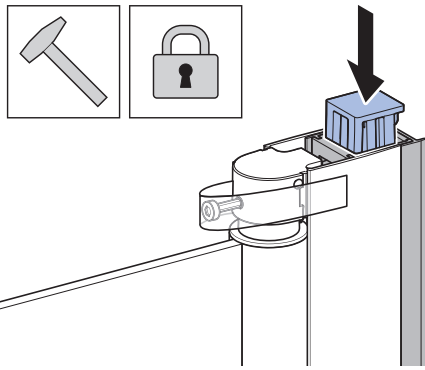
8



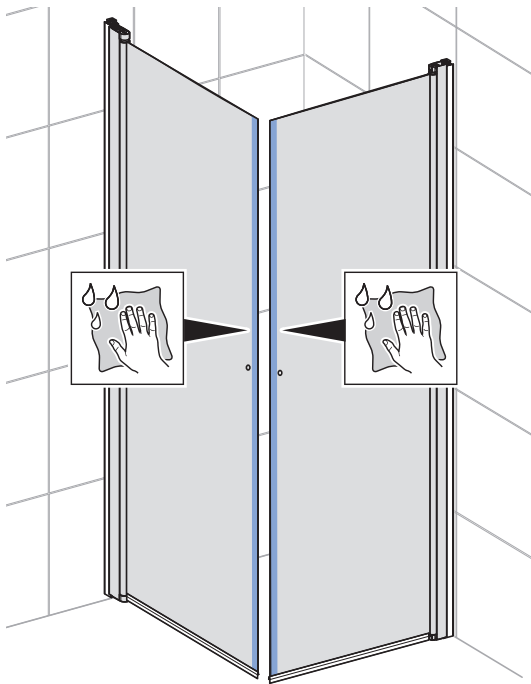
9



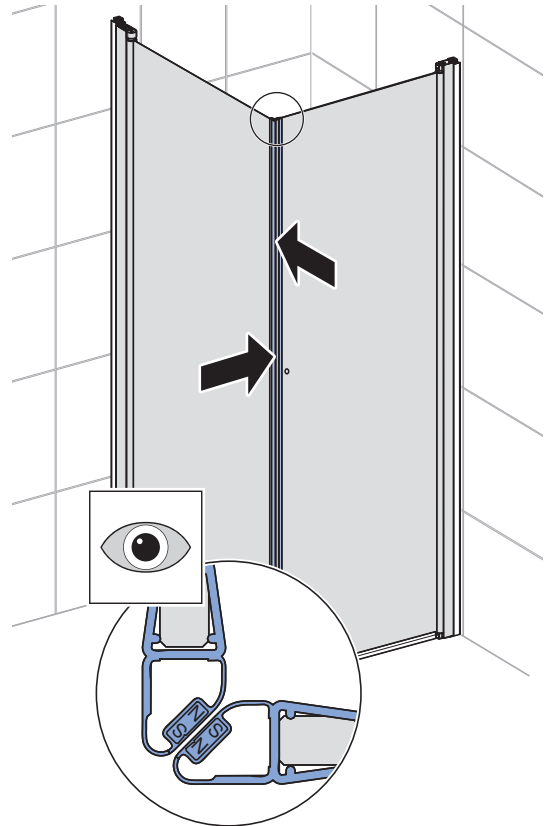
10



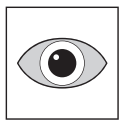
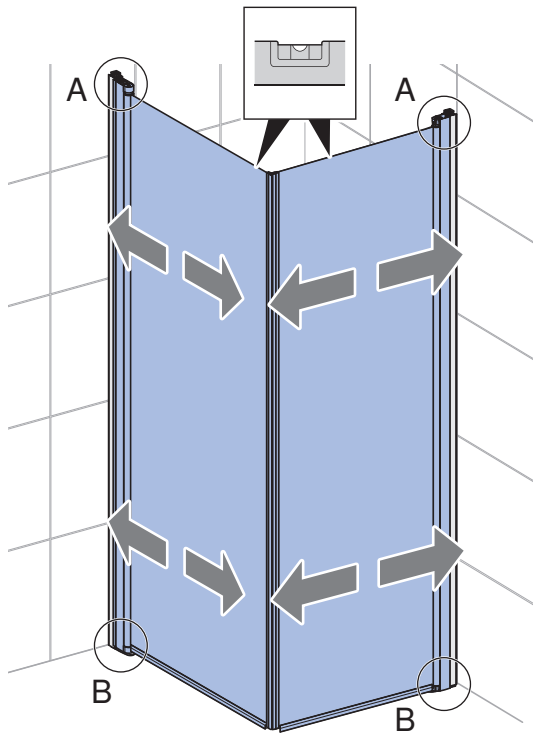
11



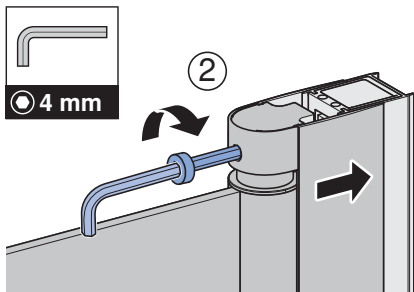
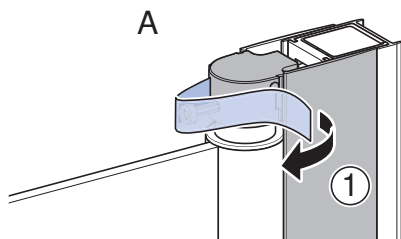
12



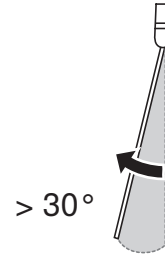
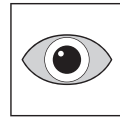
13



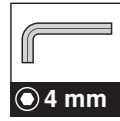
0°



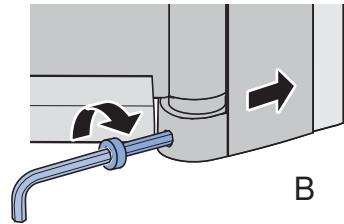
14



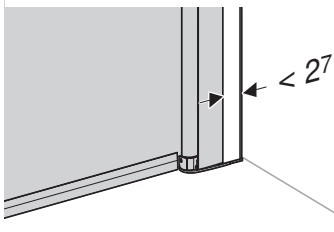
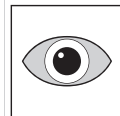
> 30°



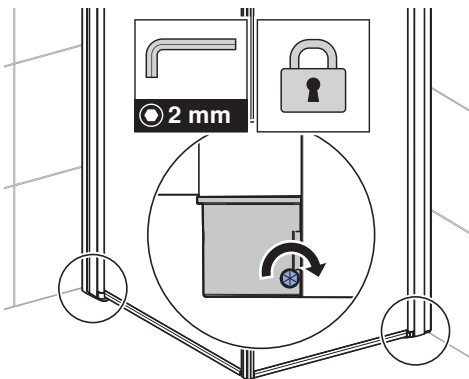
4 mm

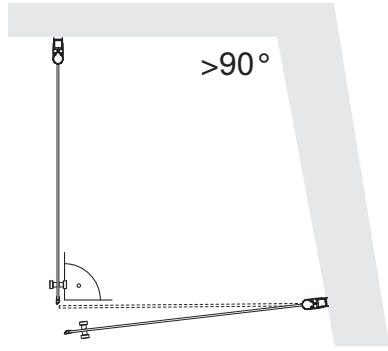


i

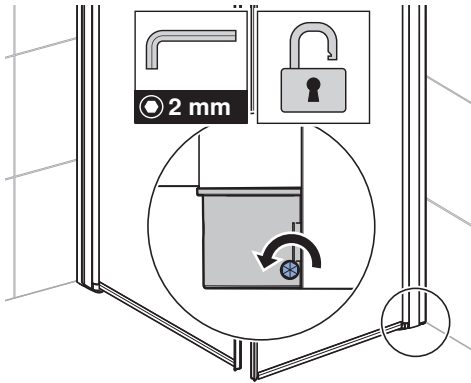


15

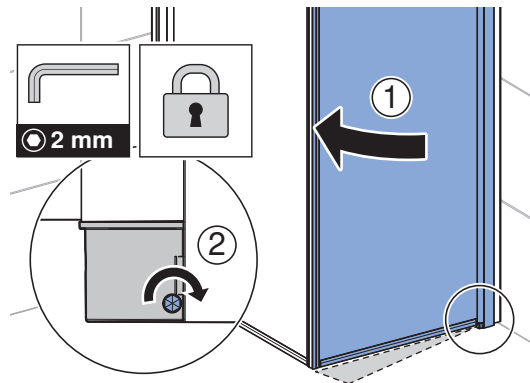




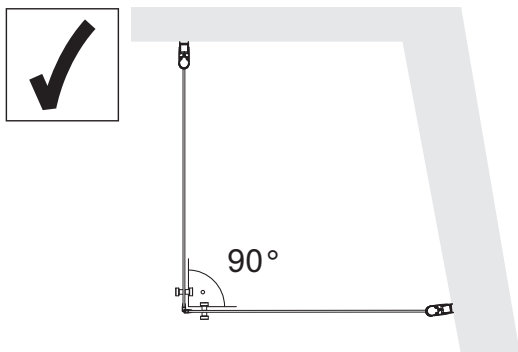
16



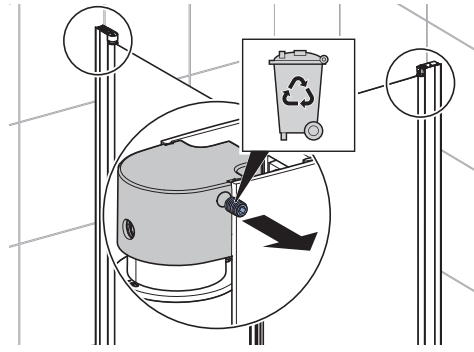
17



18

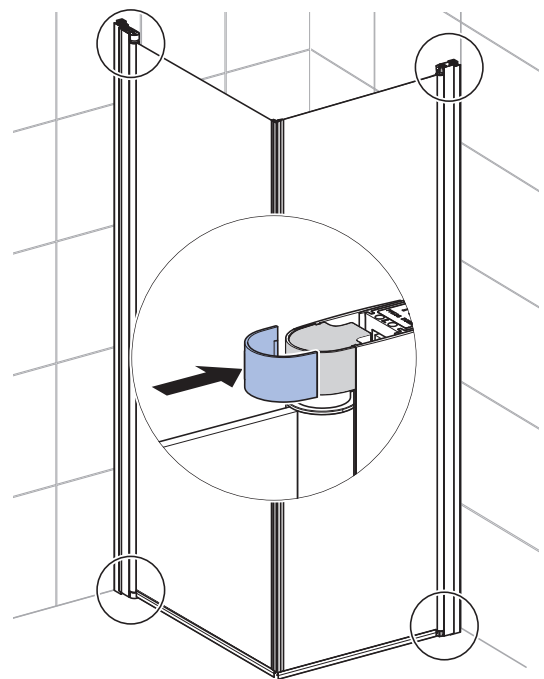
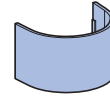


19



20

4 x



21

