

# LK Bockverktyg PAL 16, 20, 25, 32 och 40

Denna instruktion är avsedd för LK Bockverktyg PAL i dimensionerna 16, 20, 25, 32 och 40. Varje verktyg är tydligt uppmärkta med vilken rördimension de är avsedda för. Bockverktygen för dimension 32 och 40 har även ett öra så man enkelt kan fästa dem i ett skruvstöd.

**OBS!** Verktygen är endast avsedda för LK PAL rör.

RSK 187 81 75	LK Bockverktyg PAL 16 bockradie 39 mm ger 2,4xDy
RSK 187 81 76	LK Bockverktyg PAL 20 bockradie 47 mm ger 2,4xDy
RSK 187 81 77	LK Bockverktyg PAL 25 bockradie 79 mm ger 3,2xDy
RSK 188 10 68	LK Bockverktyg PAL 32 bockradie 128 mm ger 4xDy
RSK 188 10 69	LK Bockverktyg PAL 40 bockradie 160 mm ger 4xDy



Figur 2 visar hur rätt avstånd erhålls från rörets ända till bockens centrum vid bockning 90°.

## BOCKNING 90°

Figur 1 visar hur rätt avstånd erhålls från rörets ända till bockens centrum vid bockning 90°.

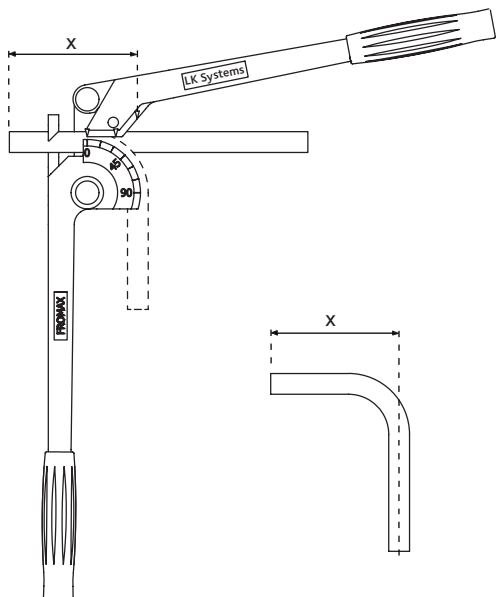


Fig 1.

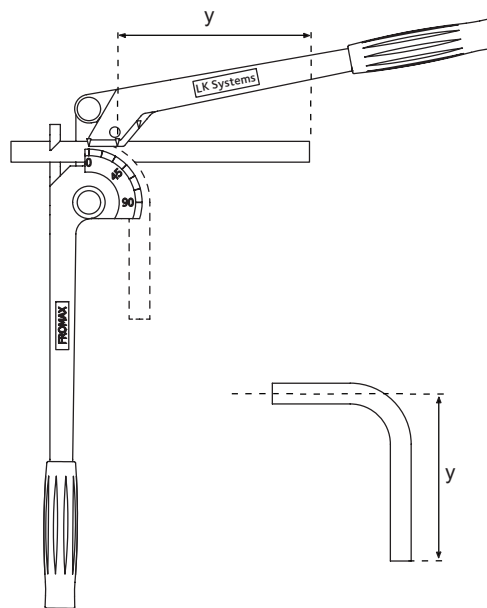


Fig 2.

## S-BOCKAR

Första 90° bocken utföres enligt figur 1 eller figur 2. Vid bockning av den andra 90° bocken erhålls rätt centrumavstånd genom att utgå från första 90° bocken.

## S-BOCKAR MED KORT CENTRUMAVSTÅND

Första bocken utföres i 45°. Vänd röret ett halvt varv, enligt figur 3 och bocka i 45°. Centrumavståndet X erhålls genom att utgå från segmentets ytterdiameter och att flytta röret fram eller bakåt i verktyget. OBS! Avståndet X blir kortare om bockningen utföres i mindre än 45°.

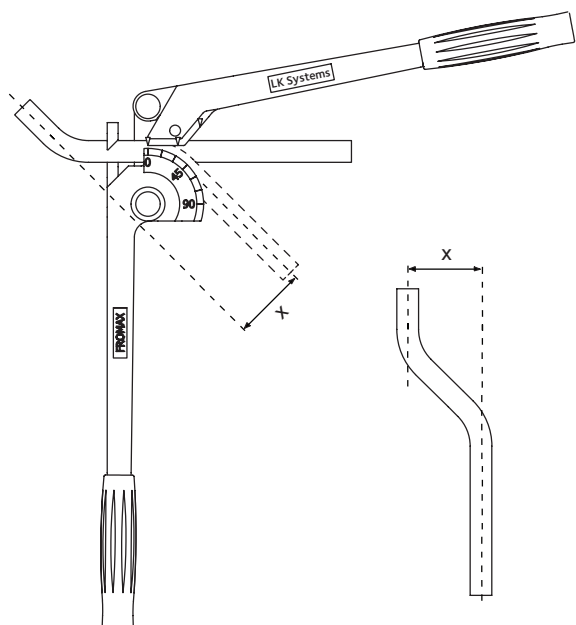


Fig 3.

## BYGELBOCK

1. Första bocken utföres i till exempel 45°.
2. Vänd röret ett halvt varv och bocka i 90°.
3. Vänd röret ytterligare ett halvt varv och bocka i 45°. Rörets centrumlinje skall vid sista 45° bockningen sammanfalla med segmentets ytterdiameter.

**OBS!** Största bygelbocken erhålls om första bocken görs i 45°. Bygelbocken blir mindre om bockvinkeln görs mindre vid första bockningen.

Bockning ett och tre skall utföras i samma gradantal. Vid bockning två skall bockvinkeln alltid vara dubbelt så stor som vid bockning ett och tre.

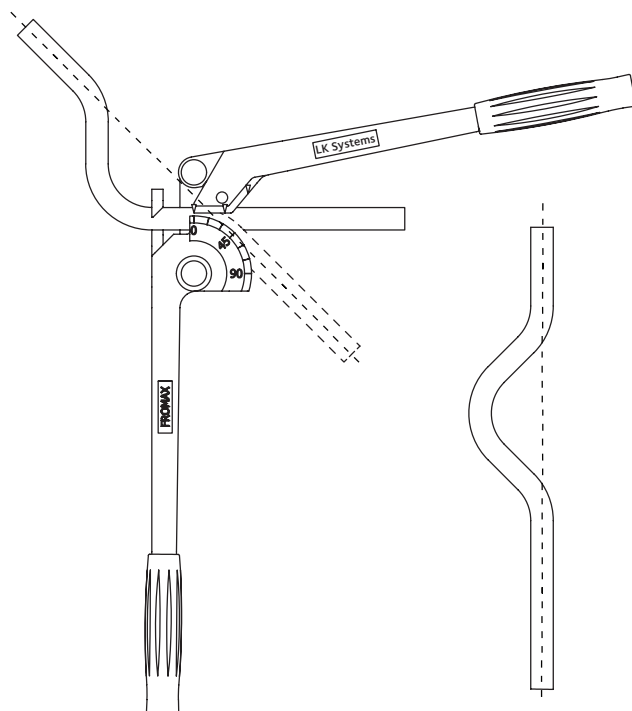


Fig 4.

Figur 4 visar bygelbock i 45°.