

# LK Väggdosa UNI Push

Avsedd endast för LK PE-X Universalrör.



**LK Väggdosa UNI Push 16 Enkel**  
RSK 188 06 38

**LK Väggdosa UNI Push 20 Enkel**  
RSK 188 06 39

**LK Distansskena för väggdosa Push**  
RSK 188 06 41

**LK Väggskena Väggdosa UNI Push 160 och 150 c/c**  
RSK 188 07 42 och 188 07 43

**LK Anslutningskopplingar**  
RSK 187 05 46, 187 05 47

## MONTERING

LK Väggdosa UNI Push kan på grund av sin unika konstruktion monteras i en vägg med minst 45 mm regler, både i bak- och framkant av vägg, beroende på byggnadsätt. Dosan kan även monteras på sidan av en regel. Som hjälpmedel för att få rätt c/c-avstånd mellan två dosor finns **LK Distansskena för LK Väggdosa UNI Push** (RSK 188 06 41). Denna är tillverkad av plast och ger följande c/c-avstånd; 160, 150 och 100 mm.

Med **LK Väggskena Väggdosa UNI Push 160 och 150** (RSK 188 07 42-43) kan två väggdosor fixeras i träregel. **LK Väggskena** är tillverkad i 1,25 mm ytbehandlad stålplåt.

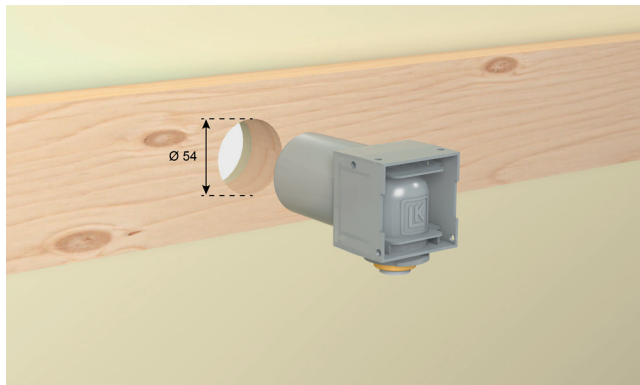


Denna produkt är anpassad till Branschregler Säker Vatteninstallation. LK Systems AB garanterar produktens funktion om branschreglerna och monteringsanvisningen följs.



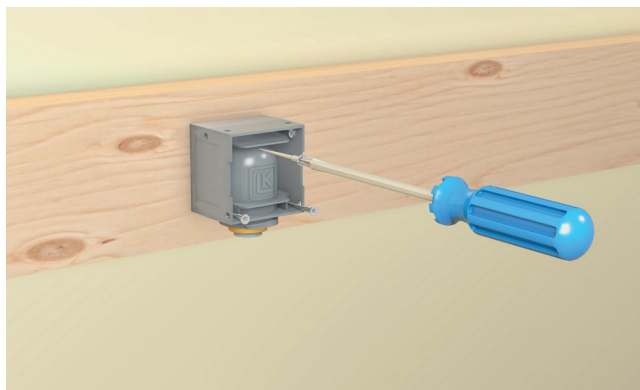
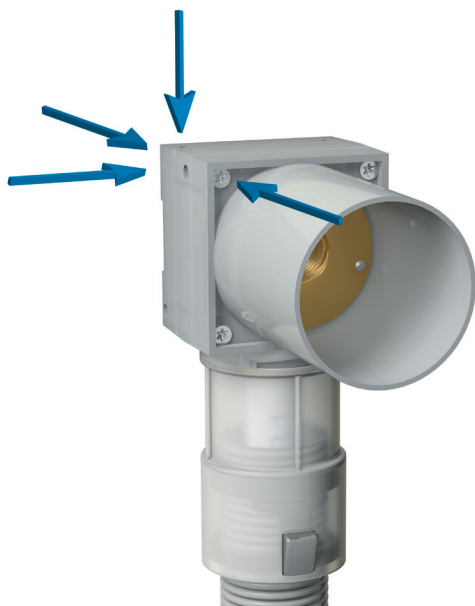
LK Tappvattensystem är godkänt enligt Nordtestmetoden NT VVS 129.

1. Kontrollera att samtliga delar på dosan är hela före montage. Är någon del skadad måste denna bytas ut.



2. Borra ett hål med diameter 54 mm.

Dosan kan skruvas fast på många olika sätt:



3. Det finns två olika sätt att montera dosan på, välj 3.1 eller 3.2. Sträva alltid efter att montera dosan så att halsen blir så kort som möjligt, detta underlättar ett eventuellt utbyte av röret.

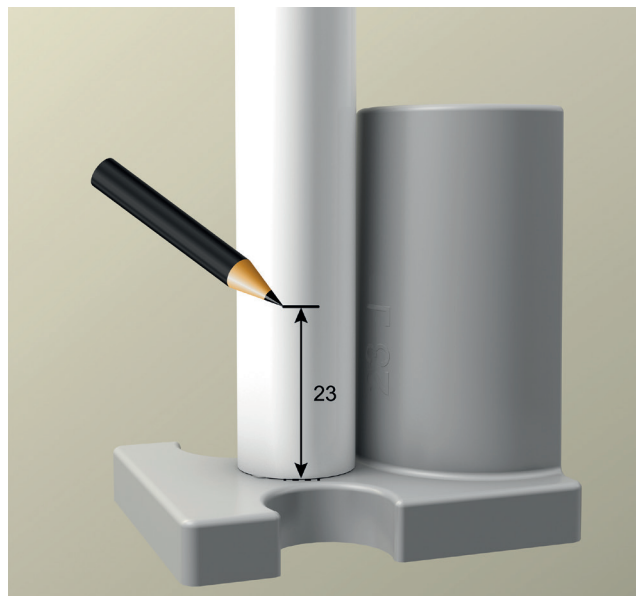
3.1 Skruva fast dosan med de medlevererade skruvarna. Väggdosan ska alltid fästas mot kortling, regel eller Våtrumsvägg 2012 (Säker Vattenväggen). Fortsätt till punkt 4.

3.2 Börja med att montera LK PE-X Universalröret enligt punkt 4 och följ monteringsanvisningen till punkt 12. Därefter ska dosan skruvas fast med de medlevererade skruvarna. Väggdosan ska alltid fästas mot kortling, regel eller Våtrumsvägg 2012 (Säker Vatten-



**OBS!**  
Väggdosan får aldrig fästas i enbart gips.

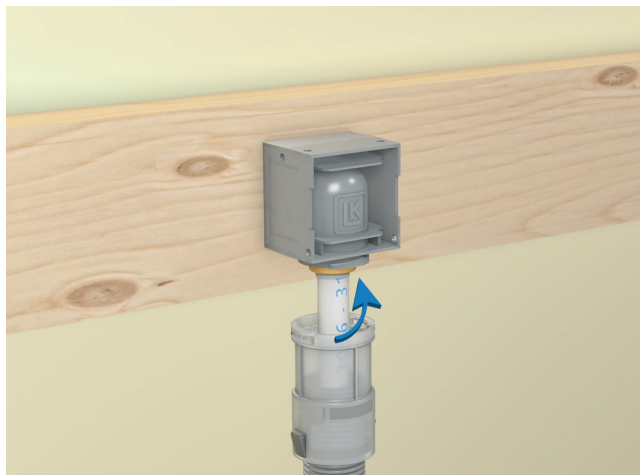
4. Längdanpassa LK PE-X Universalröret genom att kapa det vinkelrätt med en rörsax. Kapa tomröret ca 30 mm kortare för LK Väggdosa UNI Push 16 än vad PE-X röret är. För LK Väggdosa UNI Push 20 kapas tomröret ca 40 mm kortare än vad PE-X röret är.



5. Markera insticksdjupet på PE-X-röret. Insticksdjupet ska vara 23 mm på 16 mm röret samt 27 mm på 20 mm röret. Måttstocken på LK Smart-Tool (RSK 188 07 41) underlättar detta.

6. Lossa stosen från dosan och för PE-X-röret med tomrör förbi packningen i stosen så att minst en rilla blir synligt av tomröret.

7. Montera medföljande stödhylsa i PE-X-röret.



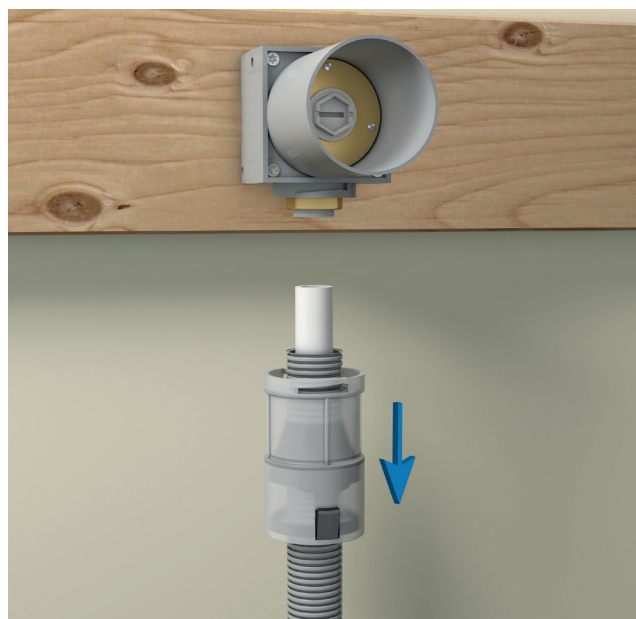
8. LK PE-X Universalrör sticks nu in i PushFit-kopplingen med en fast roterande rörelse tills det tar emot och att markeringen för insticksdjupet knappt syns. Drag sedan in röret för att säkerställa att det sitter ordentligt fast i kopplingen. Som ett hjälpmedel för att montera LK PE-X Universalrör i kopplingen finns LK Rörtång Push (RSK 188 11 03).



**OBS!**  
PushFit kopplingen i dosan är endast avsedd för LK PE-X Universal rör.

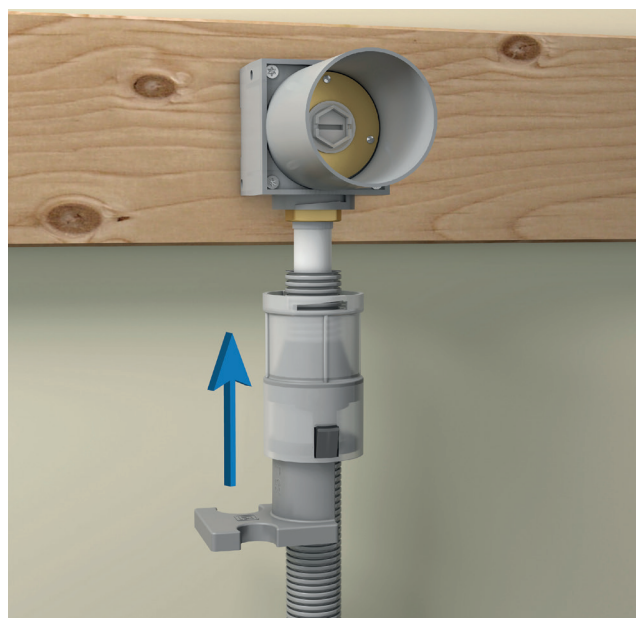


**OBS!**  
Beakta att 20 mm kopplingen inte är utbytbar. Detta innebär att en lucka för service är nödvändigt att installera på vägg direkt bakom LK Väggdosa.



9. Ett alternativt montagesätt för LK Väggdosa UNI Push 16 är att lossa stosen från dosan och dra ner stosen över tomröret. Punkt 4 och 5 ska vara utförda.

10. Anslut PE-X röret till PushFit kopplingen enligt punkt 7 och 8.



11. För upp stosen till huset med **LK SmartTool** (RSK 188 07 41) utanpå 25 tomröret. LK SmartTool används som på bilden ovan för att det ska kunna öppna låsclipset i stosen. Alternativt kan en bit slitsat 34 tomrör (min. 10 cm lång) användas utanpå 25 tomröret.

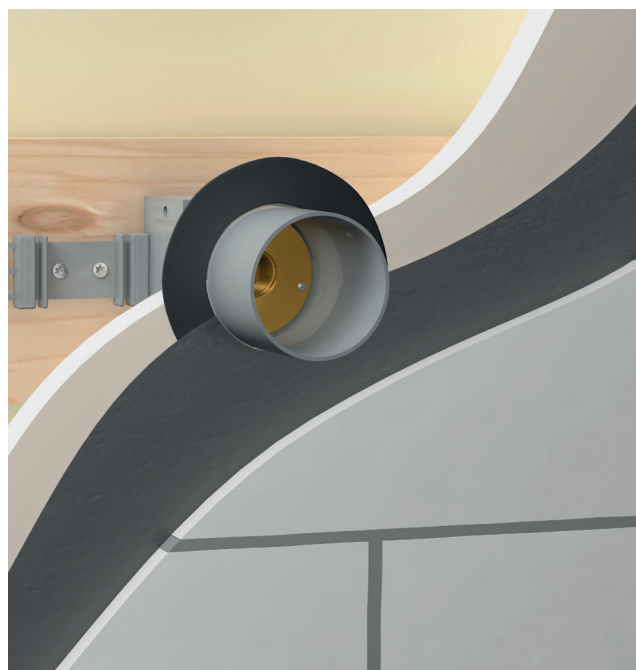


12. Kontrollera att O-ringen ligger i spåret på stosen. Montera stosen på dosans hus med en vridande rörelse tills det tar stopp, så att den låser fast. Avlägsna LK SmartTool eller tomrörsbiten efter utförd montage. Drag sedan i tomröret för att säkerställa att det sitter ordentligt fast i stosen. Minst en rilla ska vara synligt av tomröret ovanför packningen.

Klamra skyddsroret nära dosan och med ca 0,5 m mellanrum med **LK Plastklammer tomrör**. För tomrörsdimension 25 mm (RSK 188 07 62) och för tomrörsdimension 34 mm (RSK 188 07 63).



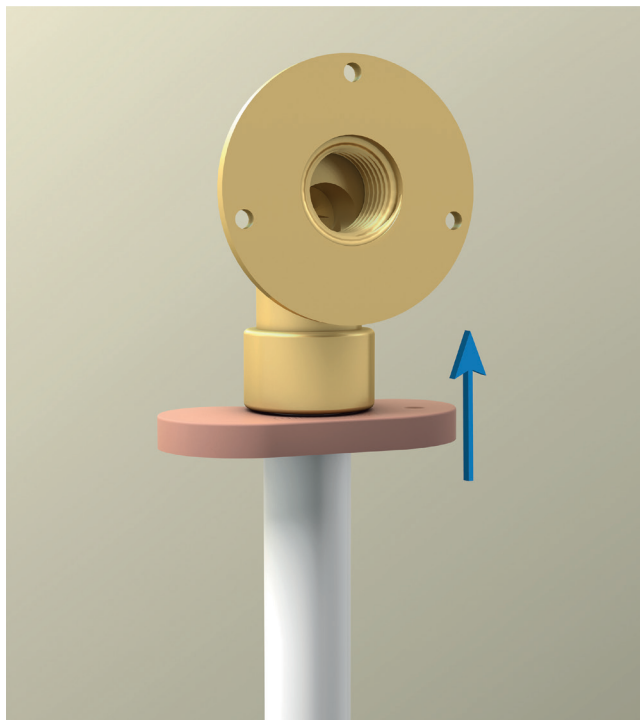
13. Provtryckningsproppen är monterad och får EJ användas till annat än provtryckning under en begränsad tid (120 min). Proppen demonteras med en morakniv eller en 16 mm hylsa eller skruvmejsel. Tryck- och täthetskontroll ska utföras enligt LK Handbok eller Branschregler Säker Vatteninstallation.



14. Om väggbeklädnaden ska vara av keramiska plattor ska tätningsmanschett monteras bakom plattorna och anslutas tätt mot väggenomföringen. **Rörmanschett Väggdosa Push**, (RSK 481 44 23) kan användas. Tätskiktstentreprenören ansvarar för tätskiktets vidhäftningsegenskaper enligt branschregler BBV 10:1.

Om väggbeklädnaden ska vara plastmatta som ytskikt ska tätskiktstentreprenören ansvara för tätning mellan dosans hals och plastmattan.

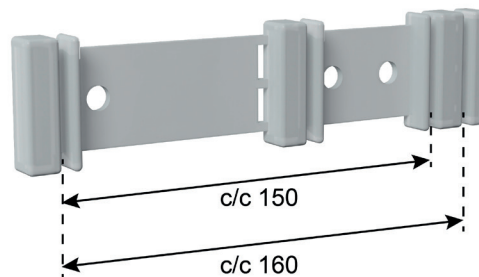
## Demontering av PushFit koppling



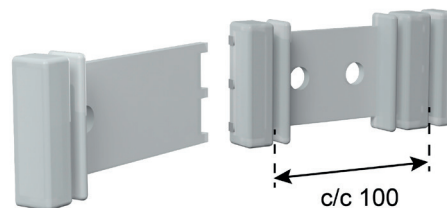
I de fall en demontering ska utföras måste **LK Demonteringsverktyg** (RSK 188 06 45 för 16 mm alternativt 188 06 46 för 20 mm) eller **LK SmartTool** (RSK 188 07 41) användas. Ska samma PE-X rör återmonteras ska röränden kontrolleras så att kopplingens gripling inte skadat PE-X röret. Om så är fallet ska PE-X röret kapas på minst det instickningsdjup som markerats.

## LK Distansskena för LK Väggdosa UNI Push

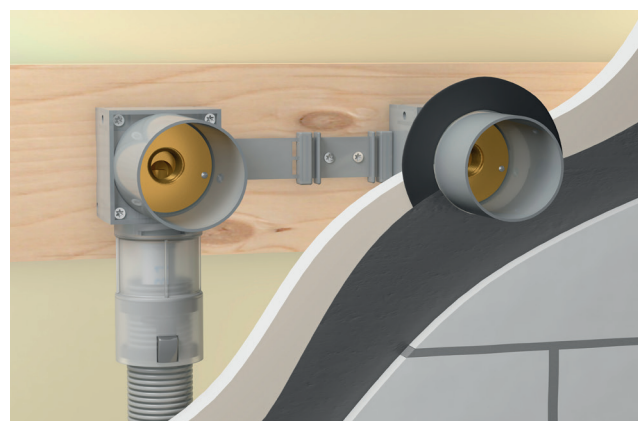
Då två väggdosor ska monteras, till exempel för dusch- eller badkarsblandare, kan **LK Distansskena för LK Väggdosa UNI Push** (RSK 188 06 41) användas för att få rätt c/c avstånd. Med LK Distansskena kan man få följande c/c-avstånd: 160, 150 och 100.



15.1. Vid c/c 150 ska den lilla biten brytas av vid knäckanvisningen och vid c/c 160 ska distansskenan monteras hel. Se markeringar i bild.



15.2. Vid montage av dosorna med c/c 100 så ska LK Distansskena brytas vid knäckanvisningen.

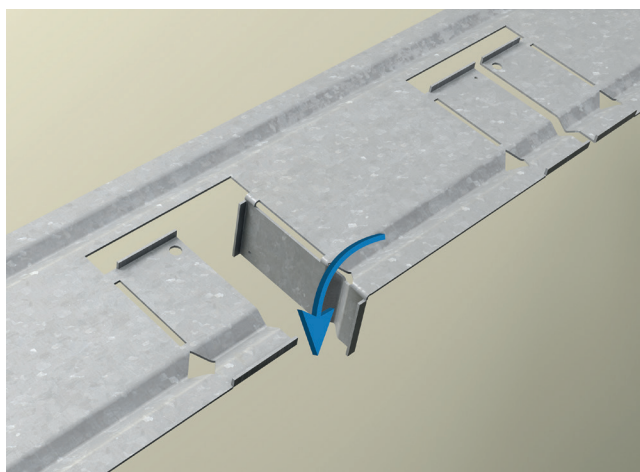


16. Montera och skruva fast distansskenan på regeln (skruvar ingår ej).

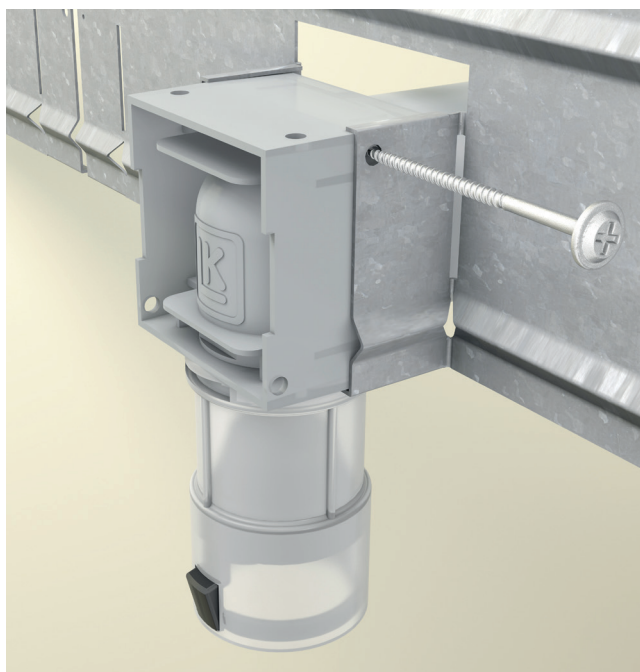
17. Skruva fast dosan med de medlevererade skruvarna enligt punkt 3.

## LK Väggskena Väggdosa UNI Push

Då två väggdosor ska monteras i en träregelkonstruktion, kan LK Väggskena Väggdosa UNI Push 160 (RSK 188 07 42) eller LK Väggskena Väggdosa UNI Push 150 (RSK 188 07 43) användas. LK Väggskena fixerar dosorna och ger rätt c/c anstånd mellan dem. LK Väggskena UNI Push är anpassad för 300 mm eller 450 mm avstånd mellan reglarna.



18. Bocka ut fästörönen på plåten.



19. Montera dosorna i plåten med den medföljande skruven som på bilden ovan. Skruven skruvas genom det stora hålet i plåten genom dosan och fäster i det mindre hålet.



20. Träregeln måste jackas ur 5 mm för att plåtens förstärkningsprofil ska få plats.

21. Skruva fast plåten i regeln med fyra skruvar, medföljer ej.

22. Fortsätt montage av dosan enligt punkt 4.

## Efter väggbeklädnad



23. Väggdosan fräses ner till cirka 5 mm utanför färdig vägg med LK Dosfräs UNI (RSK 187 64 94).

## LK ANSLUTNINGSKOPPLINGAR



För montage av blandare enligt svensk standard ska LK Anslutningskoppling M26, (RSK 187 05 47) monteras. Anslutningen längdanpassas och gängfogen mot vinkelkopplingen tätas med t.ex. lin och gängpasta. Idragning görs med kombinationsnyckel.

**OBS!**

Gängtejp ska inte användas på anslutningskopplingen.



För montage av blandare enligt internationell standard ska LK Anslutningskoppling G20/G15, (RSK 187 05 46) monteras. Anslutningskopplingen ska längdanpassas så att ca 10 mm av 3/4" rörgången är frilagd då täckbrickan dras åt mot vägg. Gängfogen mot vinkelkopplingen tätas med t.ex. lin och gängpasta. Idragning görs med 14 mm insexnyckel.

**OBS!**

Gängtejp ska inte användas på anslutningskopplingen.

Fler varianter av anslutningskopplingar finns i LK:s produktsortiment.

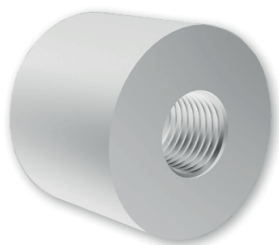
## Utbyte av PE-X rör till LK Väggdosa UNI Push

För utbyte av LK PE-X Universalrör, se LK Handbok.

## TILLBEHÖR TILL LK VÄGGDOSA UNI PUSH

### Förstärkningshylsa

LK Förstärkningshylsa UNI Push (RSK 188 10 66), se bild nedan, använd då blandaren behöver maximalt stöd. Hylsan har en invändig gänga G15 som gängas på anslutningskopplingen. Anslutningskopplingen gängas därefter på väggdosans vinkelkoppling.



LK Systems AB  
Johannesfredsvägen 7  
Box 66  
161 26 Bromma  
Tel. 08-506 851 00  
info@lksystems.se  
www.lksystems.se