

# LK Vattenmätarskåp UNI

## UTFÖRANDE

Skåpet är avsett att monteras inbyggt i vägg med matning av inkommande kallvattenservis i skåpets undersida. Minsta regeltjocklek vid inbyggnad är 120 mm. Skåpet kan kompletteras med ram/lucka. Skåpet skall monteras enligt branschregler *Säker Vatteninstallation*.

LK Vattenmätarskåp UNI levereras med:

- Skruvar och packning för montage av skåp,
- Konsoler,
- Röd plugg till M8-hål i rygg,
- LK Tätningsplugg Svart,
- LK elgenomföring,
- Bälgmuff för dränage,
- Dränageböj V2 med utloppsbricka och skruv,
- Sprutskydd,
- Skyddspåse att trä över under byggtiden,
- Monteringsanvisning.

Inkluderat i vissa modeller:

- LK Fördelare UNI för KV och VV,
- LK Kulventil 703 R Vinkel,
- LK Vattenmätarkonsol paket,
- LK Backventil VM,
- LK Pressanslutningskopplingar AX16xG15,
- LK Pressanslutning AX20 för matning till och från varmvattenberedare,
- LK Vattenfelsbrytare CubicSecure

Skåpet monteras i enlighet med nedanstående anvisning erforderligt antal skåpsgenomföringar för både matning samt kopplingsledningar är förmonterade i vissa modeller. LK Pressanslutningskoppling AX16xG15 för kopplingsledningar ingår och är endast handdragna i vissa modeller.

LK PE-X rör-i-rör-system, med ingående komponenter enligt Installationslösningar NT VVS 129, är provat och godkänt enligt NT VVS 129 samt Sintef Testmetod för skyddsror. Läs mer här: [www.lksystems.se](http://www.lksystems.se) (Dokumentation/Monteringsanvisningar/Universal).



Exempel LK Vattenmätarskåp UNI 8/6 CS och LK Vattenmätarskåp UNI/UNI XL.

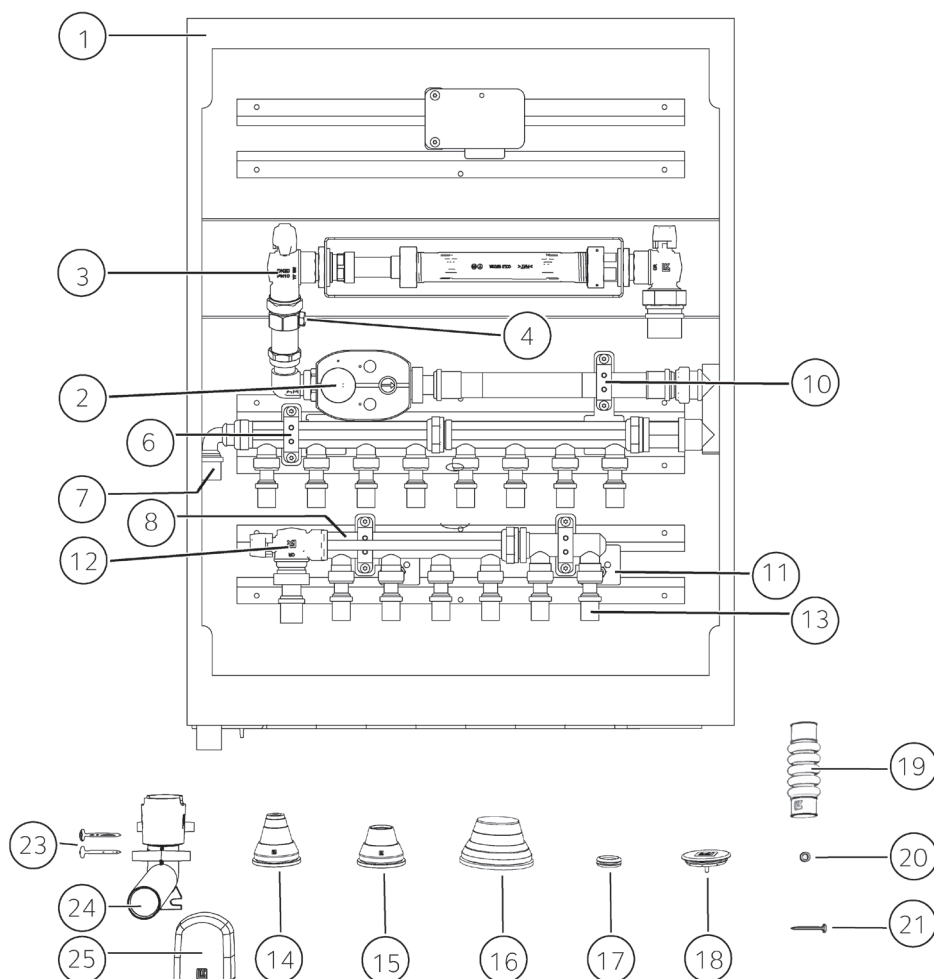


**Accepterad**  
monteringsanvisning  
2021:1

### INNEHÅLLSFÖRTECKNING

Utförande	1
Leveransomfattning	2
Vattenmätarkonsol	3
Vattenfelsbrytare CubicSecure	3
Förutsättningar för montage	3
Arbetsgång	4
Montagehjälpmedel	7
Utbyte av rör	8
Montering av CubicSecure	8
Måttskisser	8

## LEVERANSOMFATTNING



Position 1 - 16 är förmonterat i skåpet med erforderliga kopplingar, passbitar, pluggar m.m.

Nr.	Beteckning	Antal	Art nr
1	Fördelarskåp VM	1 st	188 23 99
2	Vattenfelsbrytare CubicSecure	1 st	188 26 67
3	LK Vattenmätarkonsol paket	1 st	464 81 13
4	LK Backventil VM	1 st	464 00 00
6	Fördelare UNI alternativt Fördelare UNI-Avst med Pressanslutning AX16		187 06 88, 187 06 90, 187 06 91, 187 58 93, 187 58 94 187 82 17, 187 66 08
7	PressPex Vinkel AX20	1 st	187 65 38
8	Fördelare UNI alternativt Fördelare UNI-Avst med Pressanslutning AX16		187 06 88, 187 06 90, 187 06 91, 187 58 93, 187 58 94 187 82 17, 187 66 08
10	Fördelarkonsol		188 22 04
11	Fördelarkonsol		188 22 05
12	LK Kulventil 703 R, Vinkel, med Press Pex AX20	1 st	481 00 38, 187 66 07
13	PressPex AX16	1 st	187 66 08
14	Skåpsgenomföring UNI	1 st	187 44 84
15	Skåpsgenomföring 25 tomrör	14 st	187 44 83
16	Skåpsgenomföring 32-50	1-2 st	188 25 55



## Leveransomfattning – levereras löst i skåpet

Nr.	Beteckning	Antal	Art nr
17	Kabelgenomföring	5 st	33952
18	Tätningsslugg svart 40		188 22 13
19	Bälgmuff 25	1 st	33402
20	Tätning för Träskruv	4 st	29490
21	Träskruv (5 x 35 mm)	4 st	29489
23	Montageskruv Dränageböj (4,2 x 65 mm)	2 st	ingår i förp. 188 21 43
24	Dränageböj	1 st	ingår i förp. 188 21 43
25	Utlappsbricka Vit	1 st	188 21 44
	Skyddspåse	1 st	
	Sprutskydd	1 st	188 24 08, 188 24 07

## VATTENMÄTARKONSOLPAKET

Vattenmätarkonsol med vattenmätarkoppel avsett för vattenmätare med bygglängd 190-220. Kulventil för avstängning om båda sidor vattenmätare. Koppeldelarna är av avzinkningshärdad mässing. Passbit ingår. För vattenmätarstorlek 3-5 m<sup>3</sup>. Anslutning inkommande kallvattenservis utvändigt G25.

Mot vattenmätarkonsolen sitter LK Backventil VM förmonterad med återströmningsskydd av typ EA enligt EN 1717.

## VATTENFELSBRYTARE CUBICSECURE

LK CubicSecure är en vattenfelsbrytare som skyddar mot läckage genom att den kontinuerligt mäter vattenförbrukningen, vattentrycket och temperaturen. Enheten larmar för såväl mikroläckage som större läckage. När vattenfelsbrytaren detekterar ett läckage stänger den automatiskt av vattenflödet. Vattenfelsbrytaren är även utrustad med ett vred för manuell avstängning vid strömavbrott eller nödsituationer. Med LK-appen och Wi-Fi-uppkoppling kan man fjärrstyra enheten för att till exempel stänga av eller på vattnet, kvittera larm, samt följa upp sin vattenförbrukning.

## FÖRUTSÄTTNINGAR FÖR MONTAGE

## Elektrisk skyddsutjämning

**OBS!**

Om elektriska apparater ska monteras i installationsskåp där metallrör, t ex kopparrör, dras in respektive ut, ska metallrören förses med en elektrisk skyddsutjämning.

En behörig elektriker ska tillse att elektrisk skyddsutjämning säkerställs.

## Placering av fördelningsrör

Fördelningsrör i fördelarskåp för tappvatten ska monteras på lägre nivå än de tappställen det betjämnar. Om detta inte är möjligt kan tätning utföras mellan tomrör och medierör vid tappstället, till exempel vid köksanslutning.

## Montage i vägg

För montage i regelvägg krävs en väggregeltjocklek på min. 120 mm.

## Montage i rum med täskikt på vägg med LK Våtzenslucka Preseal

När skåpet monteras med öppningen in i rum med täskikt på vägg ska LK Våtzenslucka preseal användas. Skåpets framkant placeras min 65 mm från utsida färdig vägg. Se separat monteringsanvisning.

**OBS!**

Montage med LK Gipslucka HIDDEN. Denna produkt kräver mer plats i väggen. Se monteringsanvisningen för produkten.

**OBS!**

Serviceöppning ska inte placeras i plats för bad eller dusch.





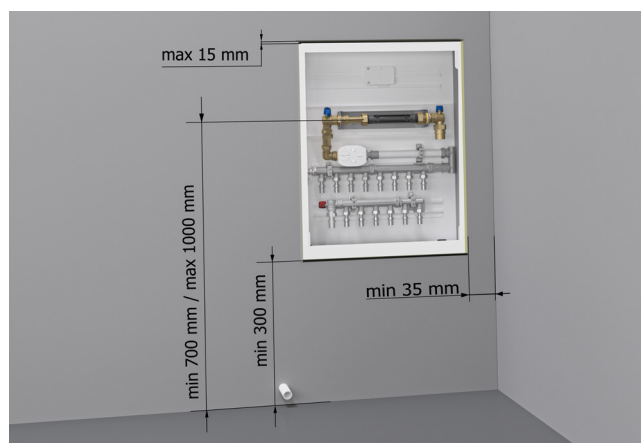
Ingen serviceöppning får finnas i plats för bad och dusch

### Placering

Skåpet får ej flyttas från sin ursprungliga placering i förhållande till rödragningen mer än +/- 20 mm.

### Montagehöjd vid montering i regelvägg

Om konstruktionens utformning inte möjliggör vinkelrät fixering av rören vid lägre montering ska skåpets botten placeras minst 500 mm över bjälklagets överkant. För att underlätta vinkelrät fixering kan LK Fixeringsplatta RiR 25 monteras 50-150 mm under skåpet. Dock ska skåpet monteras minst 300 mm ovan golv för att dränageröret ska få plats. Vattenmätaren måste placeras mellan 700 och 1000 mm ovan färdigt golv.



Montage i regelvägg. OBS! Väggskiva ska skäras kant i kant med fördelarskåp.

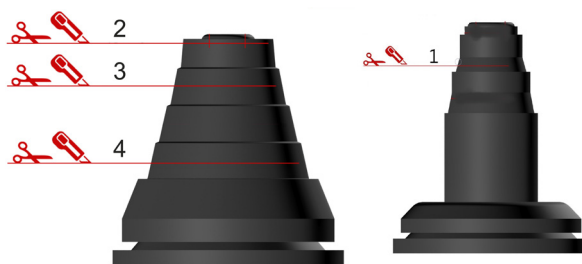
### Väggnära montage

Vid väggnära montage i regelvägg krävs ett avstånd från utsida skåp till anslutande vägg på minst 35 mm för att LK Ram/lucka UNI INB ska få plats.

## ARBETSGÅNG

### 1 - Förbered skåpsgenomföringar

Förbered LK Skåpsgenomföring UNI och LK Skåpsgenomföring 32-50 för matningsrör genom att anpassa/klippa genomföringarna till rätt dimension, se tabell. Montera tillbaka dem i skåpet, var noga med montaget så att skåpsbotten blir tät. För kopplingsledningarna är LK Skåpsgenomföring 25 tomrör förmonterat i vissa modeller.



Kapning av rörgenomföring 20-34 mm.. Kapning av rörgenomföring 16mm.



Kapning av rörgenomföring 32-50mm används vid Specialbeställd schaktbotten.

Kapnivå	Dim. Rör	Dim. Tomrör (RiR)
1	Ø16	-
2	Ø20	-
3	Ø25	Ø25
4	Ø32	Ø34
5	Ø40	-
6	Ø50	-

Tabell kaptjänst.



**OBS!**  
Om tätningen för rördimensionen skadas vid kapningen ska den ersättas med ny.

## 2 - Montering av skåp i vägg

Fixera fördelarskåpet i byggnadsstommen genom hålen i sidorna eller ryggen. För träregelkonstruktion använd bifogad skruv och tättningsbricka. När infästningen är klar täta ej utnyttjade hål i skåpet. Alternativt kan skåpet fixeras med LK Benställning eller LK Flexiben. Se under *Montagehjälpmedel*.

Placera skåpet rätt i djupled så eventuell rörisolering får plats. OBS! Skåpet monteras aldrig längre ut än kant i kant med regel för att ram/lucka INB ska kunna monteras.

I de fall skåpet placeras i yttervägg ska det monteras på konstruktionens varma sida, innanför den lufttäta folien.



*Infästning av skåp i regelvägg.*

## 3 - Anslutning av rör

Kallvattenmatning med skyddsrör dras ingenom skåpsgenomföring i botten på skåpet och ansluts i vänster eller höger sida beroende på vilken modell du har. LK Ändtätning monteras för att leda eventuellt läckagvatten till skåpets botten, beställs separat.



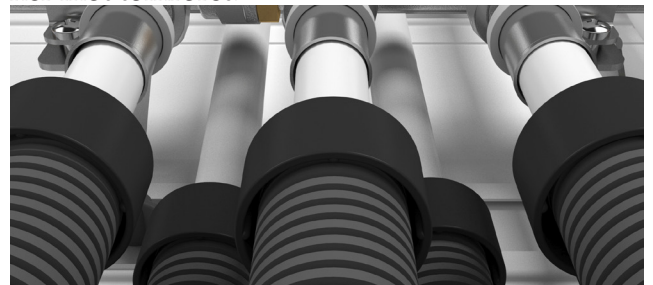
*LK Ändtätning RiR RSK 481 00 00 monterad.*

Från kallvattenfördelaren matas vatten till varmvattenberedare och sen matas det tillbaka genom kulventilen till varmvattenfördelaren.

Rör med tomrör dras därefter upp genom skåpsgenomföringen. Tomröret ska dras in ca 60 mm över skåpsbotten, detta underlättas om röret smörjs med såpvatten eller motsvarande. Kapa och grada röret och anslut det mot fördelaren enligt respektive kopplingstyps monteringsanvisning. Efterdra kopplingar på fördelare i LK Prefab skåp.

Kontrollera att O-ringen i skåpsgenomföringen om sådan finns ligger i en dal på det korrigerade tomröret. Det är viktigt att rören kommer rakt upp i skåpet för att säkerställa en tät botten. Fixera därför tomrören med LK Fixeringsplatta eller på annat sätt för en rak röruppgång.

LK Tomrörspaply eller likvärdig lösning skall monteras på rör i rör till tappvatten- och värmsystem för att eventuellt utläckande vatten ska ledas ut på konstruktionens botten. I de fall tappställets tomrörsavslutning kommer på en lägre nivå än den i fördelarskåpet kan det tätas mellan tomrör och medierör vid tappstället med t ex LK Ändtätning RiR. På matning med rör i rör ska LK Tättningsmuff anpassas i dimension och användas som paply eller likvärdig lösning. Tomrörspaply monteras på medieröret och trycks ner mot tomröret.



*Montering av LK Tomrörspaply.*

## 4 - Tryck- och täthetskontroll

Tryck- och täthetskontroll bör utföras enligt "Monteringsanvisning för LK PE-X, PAL och PE-RT rör" eller enligt branschregler "Säker Vatteninstallation".



### **OBS!**

Tryck- och täthetskontroll bör utföras innan väggbeklädnad monteras.

## 5 - Montering av skåpdränage

Dränageutlopp från skåp med tappvattensinstallation ska alltid mynna ut i utrymme med vattentätt golv. Dränageutlopp från skåp med installation för värmsystem kan mynna ut från väggytan under



skåpet i rum där man normalt vistas och ett eventuellt läckage enkelt kan upptäckas. Vid rör genomföring i vägg får mått mellan rör och intilliggande vägg eller golvet's tätskikt inte vara mindre än 60 mm. Läckageindikering får inte placeras i plats för bad eller dusch.

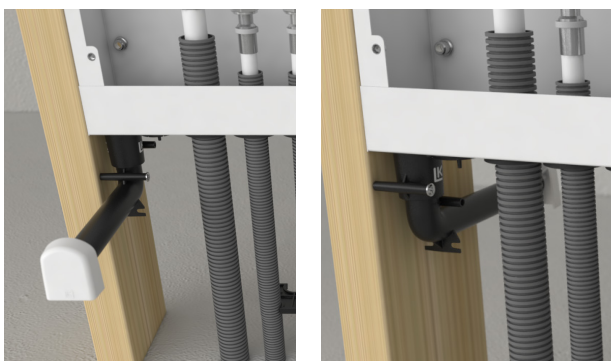
Olika montage av dränageböjen är möjliga:

#### 5A – Dränagebøj direktansluten mot skåpets utloppsstos

Dränaget utmynnar från väggytan under skåpet. Anslut dränageböjen direkt mot skåpets utloppsstos efter att alla skåpsgenomföringar och tätningspluggar är monterade.

Fixera därefter dränageböjen på lämplig plats mot väggregel. Använd de två medföljande montageskruvarna i valfria infästningshål.

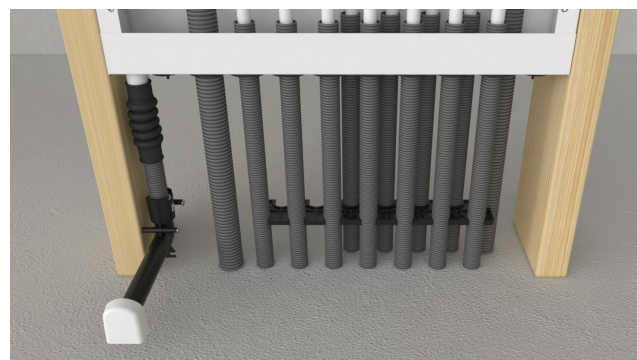
För skåp monterat utanpå vägg mynnar dränageböjen ut i sockelns förborrade hål.



*Dränagebøj direktansluten mot skåpets utloppsstos mynnar i samma rum som skåpets serviceöppning allternativt i rummet bakom.*

#### 5B – Dränagebøj ansluten via tomrör

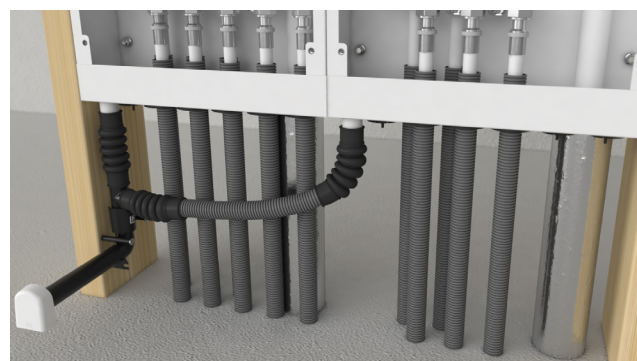
Anslut tomröret med bälgmuffen mot skåpets dränagestos. Bälgmuffen får inte deformeras så att eventuellt läckagevatten hindras. Anslut därefter dränageböjen till tomröret. Tänk på att röret ska böttna i dränageböjen, ca 20 mm djupt. Fixera därefter dränageböjen på lämplig plats mot väggregel. Använd de två medföljande montageskruvarna i valfria infästningshål. Se till att tomröret förläggs med fall i hela dess längd mot utloppet samt att tomröret klamras.



*Dränagebøj ansluten via tomrör.*

#### 5C – Sammankoppling av dränagerör

Sammankoppling av dränageledningar från två skåp är möjligt. Bilden nedan visar side-by-side monteringen men sammankoppling av dränageledningar kan också ske vid åtskilda skåp. Använd LK Dränagesats 25 duo. Fixera därefter dränageböjen på lämplig plats mot väggregel. Använd de två medföljande montageskruvarna i valfria infästningshål. Se till att tomröret förläggs med fall i hela dess längd mot utloppet samt att tomröret klamras.



*Sammankoppling av dränagerör.*

### 6 – Montering av utloppsbricka

Montera väggskiva med håltagning för dränageböjens utloppsrör. Håldiameter ca 26 mm. Anslut eventuellt tätskikt enligt tätskiktsleverantörens anvisningar. LK Tätningsmanschett kan tillhandahållas av LK Systems, men tätskiktsentreprenören skall utföra monteringen samt ansvara för att tätskiktets vidfästningsegenskaper enligt branschreglerna från Byggkeramikrådet (BBV), GVK (Säkra Våtrum) eller Måleribranschens våtrumskontroll (MVK).

Efter utförd montage av väggbeklädnad ska längden på dränageböjen fräsas ner med LK Dränagefräs V2. Alternativt kan dränageböjen kapas till lämplig längd med t.ex. ett bågfilmsblad. Beakta så



att ytskiktet inte skadas. Lämna kvar 2-3 mm av utloppsroret utanför väggens yta, men i rum med tätskikt på vägg lämna kvar 6-9 mm.

Montera LK Utloppsbricka V2 i utloppsroret. För ett exklusivare utseende kan LK Utloppsbricka V2 Krom beställas som tillbehör.



Montage av LK Utloppsbricka V2.

## 7 - Montering av sprutskydd

Montera de bipackade sprutskydden. Var noga med att skjuta ut skydden i sida så att hela skåpbredden blir täckt av skydden. Bör vara monterade under byggtiden för att förhindra att smuts och damm kommer in i skåpet. Det är sprutskyddet som gör skåpet vattenskadesäkert och ska alltid vara monterat.

## 8 - Montering av ram/lucka

När skåpet byggs in i vägg kan LK erbjuda flera olika lösningar på ram och lucka. Se produktsortimentet på LKs hemsida, [www.lksystems.se](http://www.lksystems.se). Voidaan käyttää esimerkiksi LK Karmi+ovi UNI Uppoa, jonka leveä kehys peittää kaapin ja seinäpaneelin välisen raon. Runko ulottuu 15 mm kaapin reunojen yli.

Montera LK Ram/lucka med de bipackade skruvarna. Om skåpet monteras så långt in i väggen att de bipackade skruvarna ej räcker till, kan dessa ersättas med längre M5 skruv (ej i LK:s sortiment). Vid leverans är luckan försedd med skruvmejsellås och som tillbehör finns LK Nyckellås.



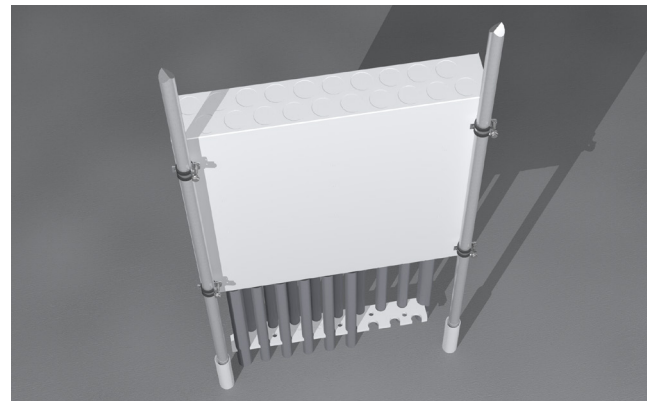
LK Ram/lucka UNI INB.

I miljöer med intensiv vattenbegjutning och/eller kemikalier, ex. djurstallar, badhus, spohall kan LK erbjuda specialtillverkad ram / lucka i högre korrosionsbeständighet, kontakta LK för mer information.

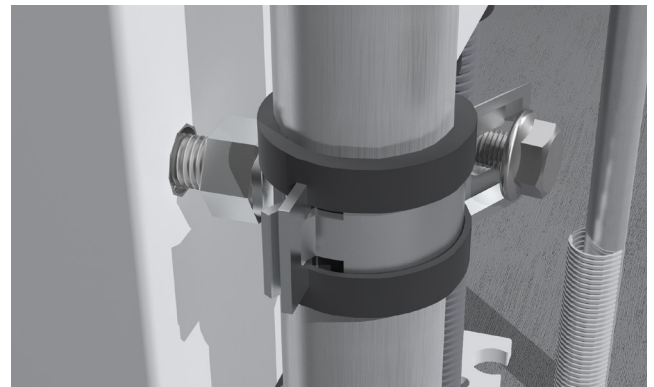
## MONTAGEHJÄLPMEDEL

### Montage med hjälp av LK Skåpstativ L2

Skåpets baksida är försett med fyra stycken infästningspunkter (M8 mutter) som kan användas då man önskar att montera skåpet innan betongplattan är gjuten. Som hjälpmedel finns LK Skåpstativ L2 som monteras enligt nedan.



LK Skåpstativ L2 monterat samt LK Fixeringsplatta RiR 25.



Närbild på infästning mot skåp.

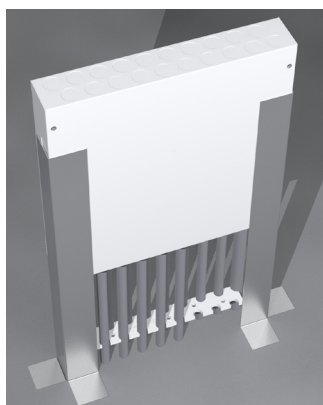
Montera de medföljande fyra M8 bultarna i skåpets baksida. Skruva på rörklamrarna på de utstickande bultarna. Trä i rundstängerna och trä på stativets bipackade tomrörsbitar. Tomrören hindrar stativet från att bli fastgjutet och på så vis gör det återanvändbart. Slå ner rundstängerna genom isolering och ner i sanden tills att installationen känns stadig. Lyft upp skåpet på lämplig höjd samt spänn klamrarna. Tejpa tomrören mot stativens ben för att förhindra att tomrören flyter upp i samband med gjutning.

## Montering med hjälp av

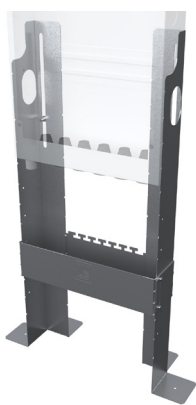
### LK Benställning och LK Flexiben

LK Benställning och LK Flexiben förenklar montage av skåpet på prefabricerade betongbjälklag. Tillverkad i galvaniserad stålplåt. LK Benställning levereras i par inkl. 4 st självborrande plåtskruv som skruvas inifrån hålen i sidorna på skåpet för att fästa benen. LK Flexiben levereras i par inkl. 2 st skruv för infästning i fördelaraskåpets rygg.

Foten på benställningen har ett 6 mm hål för fixering mot betongbjälklaget. Fixering görs t.ex. med bult eller metallspikplugg (medföljer ej). I de fall benställningen inte ger fullgod fixering av fördelaraskåpet, ska det även fixeras i väggkonstruktionen.



LK Benställning



LK Flexiben, LK Flexiskydd

## UTBYTE AV RÖR

Montera LK Utbytesbleck skåpsgenomföring på tomröret precis ovanför LK Skåpsgenomföring 25 vid ett eventuellt utbyte av röret. Utbyte av LK PE-X Universalrör X16 kan endast ske med början från väggbockstödet eller väggdosa.

## ÖVRIGA PRODUKTER

För mer information om ingående produkter i LK Universalsortiment, se: [www.lksystems.se](http://www.lksystems.se) (Produkter/Universal).

## MONTERING AV CUBIC SECURE

För vissa skåpsmodeller är CubicSecure förmonterat i skåpet vid leverans. Följ instruktionerna i den bipackade monteringsanvisningen för CubicSecure.

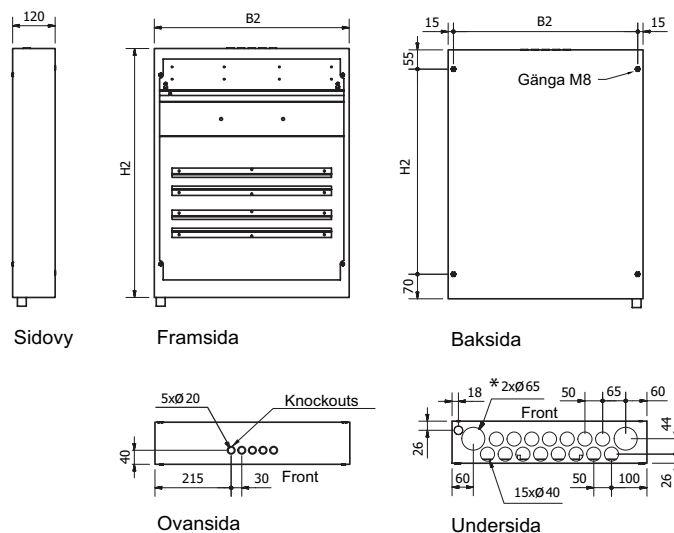


### OBS!

Montera CubicSecure efter eventuell matning till säkerhetssystem som kräver vatten.

## MÅTTSKISSER

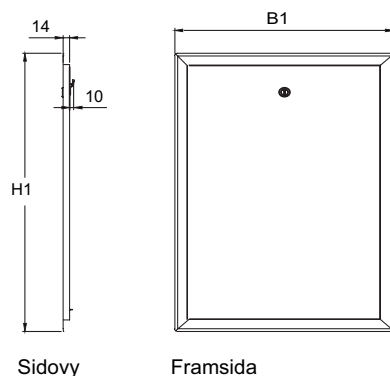
### LK Vattenmätarskåp UNI



Artikelnr	B2	H2
188 23 99	550 mm	710 mm
188 26 79*	550 mm	710 mm
188 26 80*	550 mm	710 mm
188 23 05*	550 mm	710 mm
188 23 06*	550 mm	710 mm
188 23 03	550 mm	550 mm
188 23 04	550 mm	550 mm
188 26 89	800 mm	710 mm

\* Dessa modeller har enbart ett 65 mm hål på undersidan av skåpet.

### LK Ram/lucka UNI VM-skåp



Artikelnr	B1	H1
243 46 80	590 mm	740 mm
188 13 05	590 mm	580 mm
234 46 79	800 mm	710 mm