

LK Blandarfäste V2, enkelt

UTFÖRANDE

- RSK 188 26 81, Enkelt blandarfäste för 150 cc.
- För dold rördragning G20 utvändig gänga. Mått Ø70 xh 45mm.
- Koppling för 16mm PE-X och PAL (PE-RT/AI/PE-RT).
- Används för tappvatten.
- Max 1,0 Mpa (10 bar).
- Max provningstryck 1,6 Mbar (16 bar).
- Max kontinuerlig arbetstemperatur 70°C.
- Max momentan arbetstemperatur 95°C.
- Tillverkningen har skett i enlighet med typgodkännan debevis nr: SC0250-10.



Accepterad
monteringsanvisning
2021:1



LK Tappvattensystem är godkänt enligt Nordtestmetoden NT VVS 129.



INNEHÅLLSFÖRTECKNING

Utförande	1
Förutsättningar för installation	1
Montering på betong	2
Måttskisser	2

FÖRUTSÄTTNINGAR FÖR INSTALLATION



OBS!

Installationen görs enligt branschreglerna Säker Vatteninstallation. <https://www.sakervatten.se/>

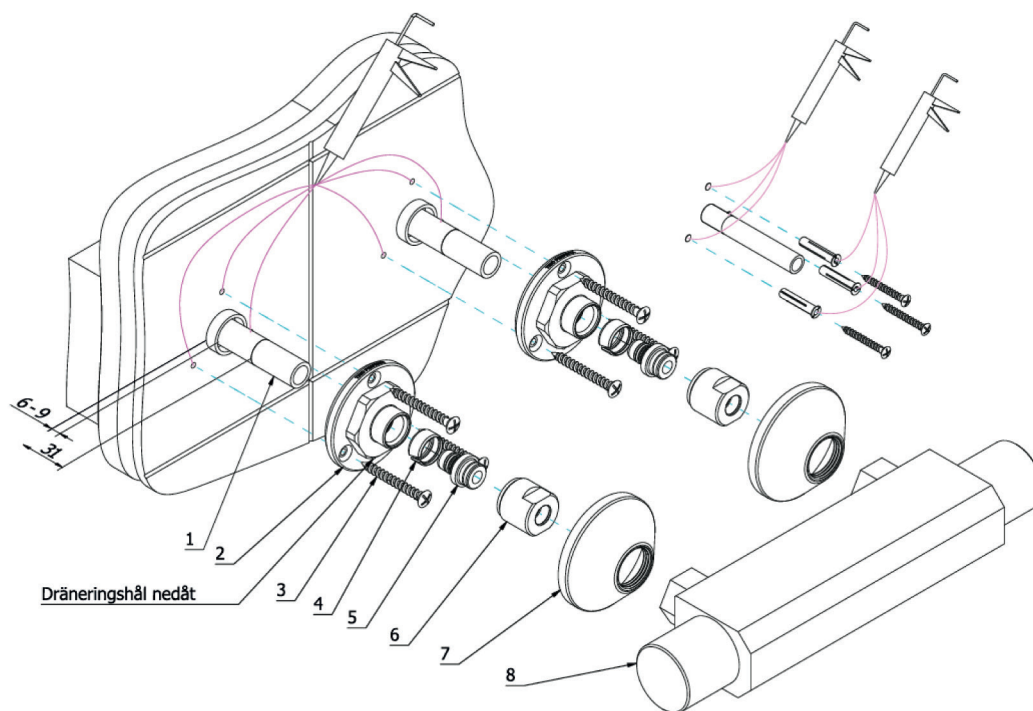


OBS!

Tryck- och täthetskontroll ska utföras enligt Monteringsanvisning för LK PE-X, PAL och PE-RT rör.

1. Gör en kortling mellan 2 reglar eller motsvarande eftersom skruvfästningen ska göras i massiv konstruktion (betong, reglar) eller Säker vatten vägg.
2. Mediarör fixeras i väggen så att rörelse inte kan uppstå mellan rör och väggskiva eller motsvarande när tätskiktet är monterat.
3. Mediarören ska vara monterade vinkelrätt mot vägg och sticka ut minst 60 mm.

MONTERING



OBS!
Sätt silikon före och efter plugg.

1. Eventuellt skydds rör kapas 6-9 mm utvändigt mot vägg.
2. Mediarör trycks in i skydds rör till stopp, markera och kapa rören vinkelrätt 31 mm från vägg.
3. Kalibrera och grada rören.
4. Skruva fast blandarfästet (2) i väggen, med dräneringshålet nedåt. Kontrollera att ingen skruv (3) kan skada mediarör. Täta förskruvningarna med silikon.
5. Trä på klämringen (4) på rören och tryck på stödhylsan (5) så att den bottenar mot rören.
6. Montera på G20-nippeln (6) och dra för hand. Efterdra sedan med fast nyckel ca 1,5 varv tills låsning erhålles, håll emot på blandarfästets sexkant. Motverka spänningskorrosion genom att lossa G20-nippeln (6) och dra därefter åt igen.
7. Montera kåpan(7).
8. Montera blandaren (8). Dra åt muttrarna växelvis för hand så att blandaren trycks mot blandarfästet.
9. Efterdra med fast nyckel till tätning erhålls.
10. Motverka spänningskorrosion genom att lossa muttern och dra därefter åt igen.
11. Gör tryck och täthetskontroll enligt Monteringsanvisning för LK PE-X, PAL och PE-RT rör.
12. Dokumentera.

MÅTTSKISS (MM)

