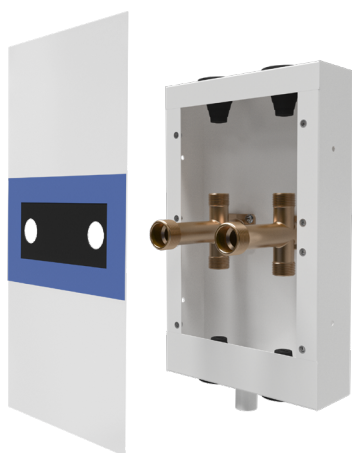


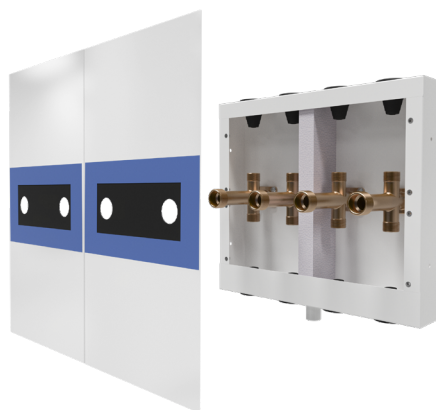
LK Fördelarskåp UNI VP2 och VP4

UTFÖRANDE

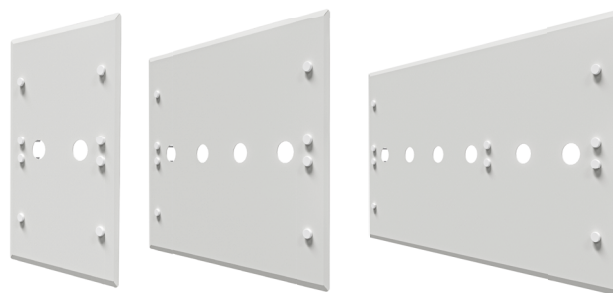
- LK Fördelarskåp UNI VP är avsett att användas vid inkoppling av värmekälla mot rör i vägg.
- LK Fördelarskåp UNI VP med tillhörande monteringsanvisning är anpassad till Branschregler Säker Vatteninstallation. Skåpet har en tät botten med rör genomföringar av gummi. Skåpbotten är försedd med dränagesot vilket gör att eventuellt läckagevatten dräneras till en inspektionsbar plats. Skåpet är tillverkat av 1 mm pulverlackerad stålplåt, RAL 9016. Skåpet är avsett att monteras inbyggt i vägg alternativt utvändigt på vägg. Minsta regel-tjocklek vid inbyggnad är 70 mm. Skåpet skall monteras enligt Branschregler Säker Vatteninstallation (www.sakervatten.se).
- LK Fördelarskåp UNI VP2 och VP4 säljs separat inklusive tillhörande sprutskydd med membrantätningar, LK T-rör VP med planadapters och huvar G20, isolerskiva för att separera kallvatten från övriga anslutningar, rör genomföringar, dränagebøj V2 komplett, monteringsdetaljer. LK Lucka Fördelarskåp säljs separat och finns i utförande VP2 och VP4 samt VP6 som används då Fördelarskåp UNI VP 2 och 4 installeras tillsammans.
- Ovansidan av skåpet har motsvarande hål som i botten för eventuell rördragning uppåt. Dessa hål pluggas med okapade rör genomföringar om de ej ska användas.



LK Fördelarskåp UNI VP2 med sprutskydd.



LK Fördelarskåp UNI VP4 med sprutskydd.



LK Lucka Fördelarskåp UNI VP 2, 4 och 6.

Skåpet är testat enligt SP-metod 5676.



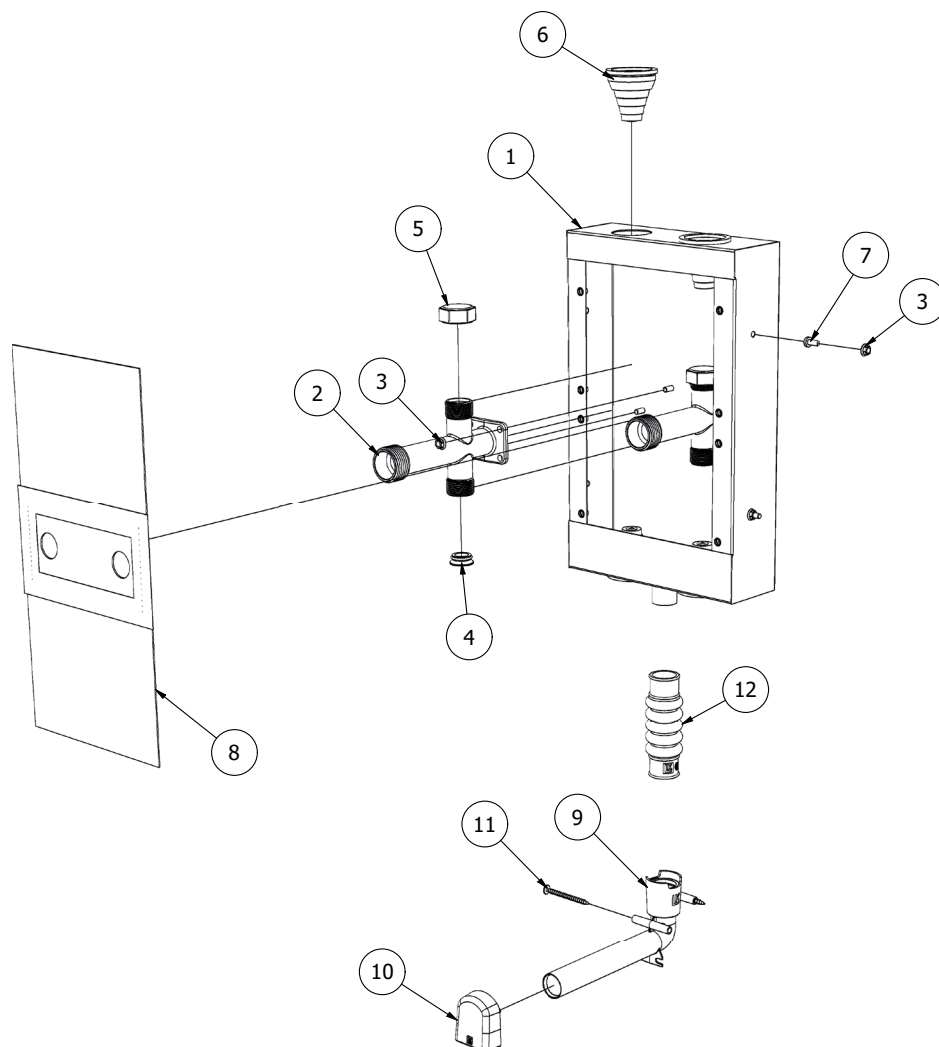
Accepterad
monteringsanvisning
2021:2



INNEHÅLLSFÖRTECKNING

Utförande	1
Leveransomfattning	2
Förutsättningar för montage	5
Arbetsgång	5
Rördimensioner	9
Måttskisser	9

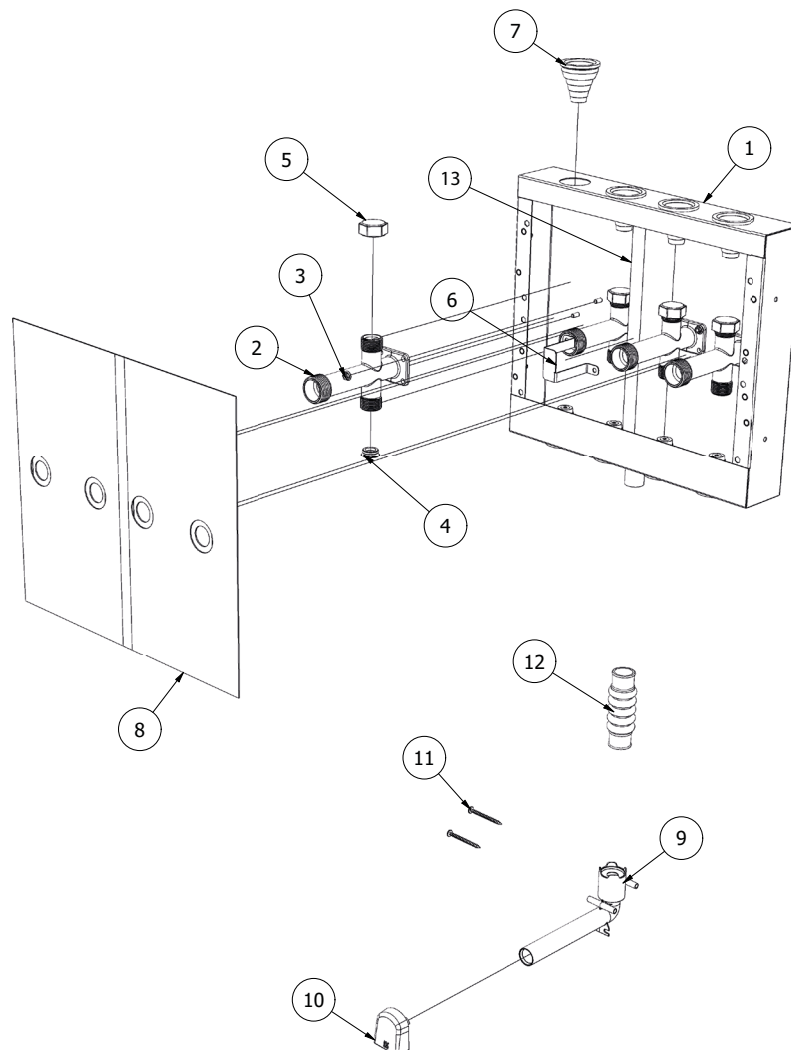
LEVERANSOMFATTNING LK FÖRDELARSKÅP UNI VP 2



Nr.	Beteckning	Antal	Art nr
1	Fördelarskåp UNI VP 2	1 st	188 27 08
2	T-rör VP	2 st	29 648, 1 st/påse
3	Flänsmutter M5	6 st	6 st i påse med pos. 3-5
4	Planadapter G20	2 st	187 06 78, 2 st i påse med pos.3-5
5	Skruvlock G20	2 st	187 06 68, 2 st i påse med pos. 3-5
6	LK Rör genomföring 20-25 LP	4 st	188 27 23, 4 st/påse
7	Skruv M5x12	2 st	-
8	Stängskydd med monterad brandtätning	1 st	1 st bipackad
9	LK Dränageböj V2, vinkel	1 st	188 26 12 i påse med pos. 9-12
10	LK Utloppsbricka V2, vit	1 st	188 26 13 i påse med pos. 9-12
11	Montageskruv till Dränageböj V2	2 st	Ingår i påse med pos. 9-12
12	Bälgmuff 25 LP	1 st	188 27 42 i påse med pos. 9-12
-	Träskruv 5X35 mm	4 st	4 st i påse.
-	Tätning för träskruv	4 st	4 st i påse. Tätning för träskruv.



LEVERANSOMFATTNING LK FÖRDELARSKÅP UNI VP 4



Nr.	Beteckning	Antal	Art nr
1	Fördelarskåp UNI VP 4	1 st	188 27 09
2	T-rör VP	4 st	29 648, 1 st/påse
3	Flänsmutter M5	8 st	8 st i påse Skåp VP med pos.3-6
4	Planadapter G20	4 st	187 06 78, 2 st i påse med pos.3-6
5	Skruvlock G20	4 st	187 06 68, 2 st i påse med pos.3-6
6	LK Värmeepumpsskåp Isoleringsclip	1 st	1 st i påse med pos. 3-6
7	LK Rör genomföring 20-25 LP	8 st	188 27 23
8	Stänkskydd, plastskiva VP 330X162	1 st	2 st bipackade
9	LK Dränageböj V2,vinkel	1 st	188 26 12 i påse med pos. 9-12
10	LK Utloppsbricka V2, vit	1 st	188 26 13 i påse med pos. 9-12
11	Montageskruv till Dränageböj V2	2 st	Ingår i påse med pos. 9-12
12	Bälgmuff 25 LP	1 st	188 27 42 i påse med pos. 9-12
13	Isolerskiva mellanvägg 345X66X30	1	1 st bipackad
-	Träskruv 5X35 mm	4 st	4 st i påse.
-	Tätning för träskruv	4 st	4 st i påse. Tätning för träskruv.



FÖRUTSÄTTNINGAR FÖR MONTAGE

Montage i regelvägg

- För montage i regelvägg krävs en väggregel-tjocklek på min. 70 mm.
- Fördelarskåpet ska inte placeras i vägg med tätskikt.

Montagehöjd

- Installationens utformning ska möjliggöra vinkelrät rör genomföring i förhållande till skåpsbotten. Skåpet bör monteras minst 250 mm ovan golv för att dränagerörret ska kunna förläggas med fall i hela dess längd. För att underlätta vinkelrät fixering kan LK Fixeringsplatta RiR 25 monteras 50-150 mm under skåpet.



Montage i regelvägg, exempelbild.

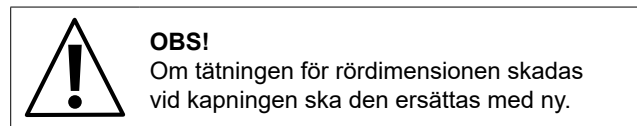
Väggnära montage

- Vid väggnära montage i regelvägg krävs ett avstånd från utsida skåp till anslutande vägg på min 20 mm för att den tvådelade luckan ska få plats.

ARBETSGÅNG

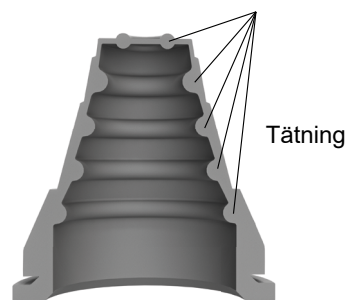
1 - Förbered rör genomföringar

- Förbered rör genomföringarna för matningsrör och kopplingsledningar genom att anpassa / klippa genomföringarna till rätt dimension utifrån använd rördimension.



Kapning av LK Rör genomföring 20-25 LP.

Kapnivå	Dim. rör	Dim. tomrör (RiR)
1	Ø12	–
2	Ø16-20	–
3	Ø25	Ø25
4	Ø32	Ø34



Genomskäring av LK Rör genomföring 20-25 LP som visar rörtätningens placering.

2 - Montera rör genomföringar

- Montera de anpassade rör genomföringarna innan skåpet monteras på sin plats. Var särskilt noggrann vid montage av rör genomföringarna så att skåpsbotten blir tät.

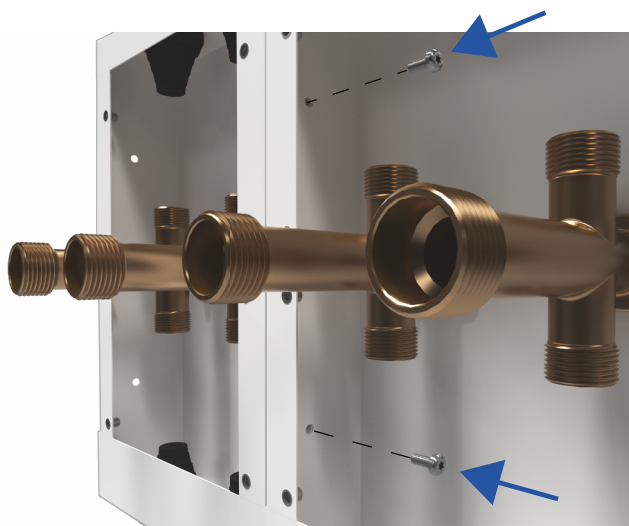


Montera skåpsgenomföringar och tätningssluggar. Exempelbild.

3 - Montera skåp

- LK Fördelarskåp UNI VP2 och VP4 kan monteras separat var för sig eller sida vid sida.

1. Om UNI VP 2 och UNI VP4 ska monteras sida vid sida, montera ihop skåpen med två skruvar och två muttrar (ingår ej).



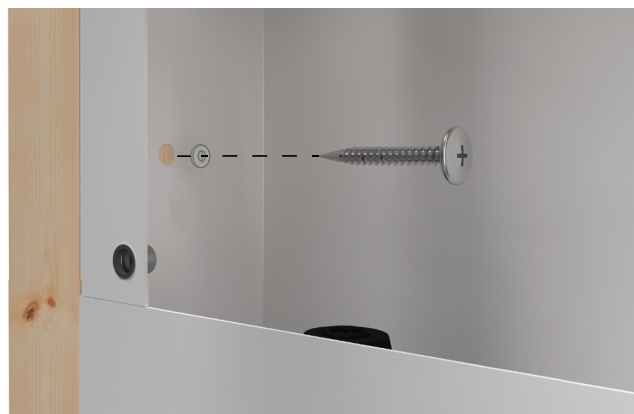
2. Fixera fördelarskåpet i byggnadsstommen. För träregelkonstruktion använd bifogad skruv och tätningbricka.
3. Alternativt kan skåpet fixeras med LK benställning, se under rubrik *montage med hjälp av LK Benställning*.



OBS!

Skåpet monteras aldrig längre ut än kant i kant med färdig vägg.

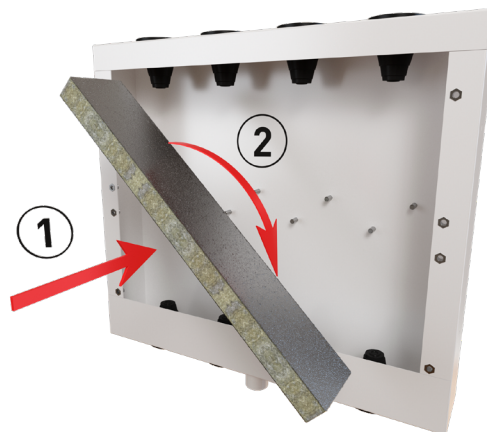
- I de fall skåpet placeras i yttervägg skall det monteras på konstruktionens varma sida, innanför den lufttäta folien.



Infästning av skåp i regelvägg.

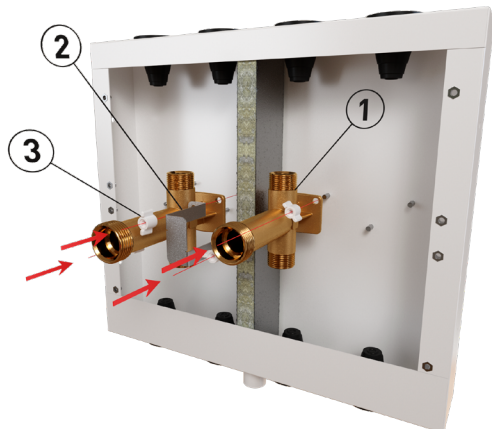
4 - Montera Isolerskiva samt T-rör VP på UNI VP4

1. Bestäm placering av isolerskivan och dess fäste, denna kan avgränsa mellan kallvatten och varmtvatten eller tappvatten och värmesystemet beroende på placering.
2. Vrid in isolerskivan i dess läge.



Montage av isolerskiva.

3. Sätt T-rör VP över M5 skruvarna.
4. Montera låsblecket för isolerskivan.
5. Montera flänsmuttrarna på skruvarna.



Montage av T-rör VP.

5 - Rör genomföringar

1. Trä kopplingsledning igenom rör genomföringarna. Momentet underlättas om röret smörjs med såpvatten eller motsvarande.
2. Rören ansluts sedan till T-rören. Det är viktigt att rören kommer vinkelrätt in i skåpet för att säkerställa en tät botten.



OBS!

Kontrollera att rör genomföringen är korrekt monterad efter att alla rör har monterats.

6 - Tryck- och täthetskontroll

Tryck- och täthetskontroll ska utföras enligt "Monteringsanvisning för LK PE-X, PAL och PE-RT rör" eller enligt branschregler "Säker Vatteninstallation".



OBS!

Tryck- och täthetskontroll bör utföras innan väggbeklädnad monteras.

7 - Montera skåpsdränage

- Dränageutlopp från skåp med tappvattensinstallation ska alltid mynna ut i utrymme med vattentätt golv. Dränageutlopp från skåp med installation för värmesystem kan mynna ut från väggytan under skåpet i rum där man normalt vistas och ett eventuellt läckage enkelt kan upptäckas.

- Vid rör genomföring i vägg får mått mellan rör och intilliggande vägg eller golvets tätskikt inte vara mindre än 60 mm. En läcka-geindikering får inte placeras i plats för bad eller dusch.

- Olika montage av dränageböjen är möjliga:

7a. Dränageböj direktansluten mot skåpets utloppsstos

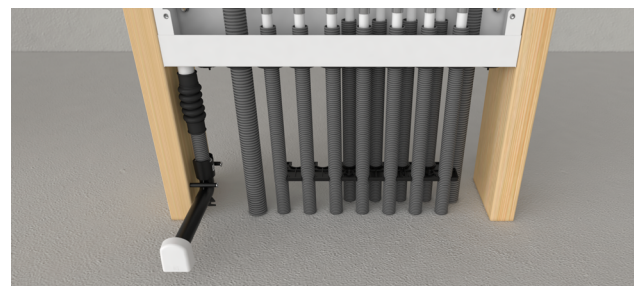
1. Dränaget utmynnar från väggytan under skåpet. Anslut dränageböjen direkt mot skåpets utloppsstos efter att alla skåpsgenomföringar och tätningspluggar är monterade.
2. Fixera därefter dränageböjen med en rostfri slangklämma storlek 25-40mm.



Principbild. Dränageböj direktansluten mot skåpets utloppsstos mynnar i samma rum som skåpets serviceöppning.

7b - Dränageböj ansluten via tomrör

1. Anslut tomröret med bälgmuffen mot skåpets dränagestos. Bälgmuffen får inte deformeras så att eventuellt läckevatten hindras.
2. Anslut därefter dränageböjen till tomröret. Tänk på att röret ska botten i dränageböjen, ca 20 mm djupt.
3. Fixera därefter dränageböjen på lämplig plats mot väggregel. Använd de två medföljande montageskruvarna i valfria infästningshål.
4. Se till att tomröret förläggs med fall i hela dess längd mot utloppet samt att tomröret klamras.



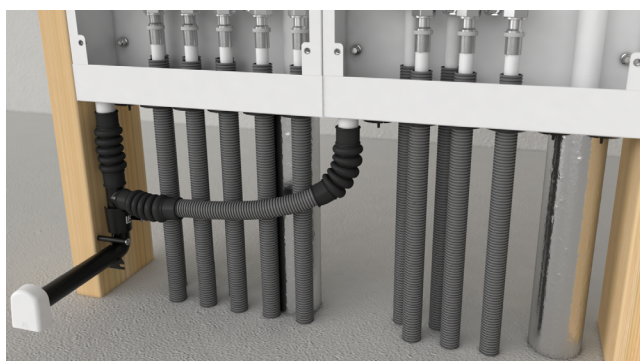
Principbild. Dränageböj ansluten via tomrör.



7c – Sammankoppling av dränagerör

- Sammankoppling av dränageledningar från två skåp är möjligt. Bilden nedan visar montering sida vid sida men sammankoppling av dränageledningar kan också ske vid åtskilda skåp.

1. Använd LK Dränagesats 25 duo. Fixera därefter dränageböjen på lämplig plats mot väggregel. Använd de två medföljande montageskruvarna i valfria infästningshål.
2. Se till att tomröret förläggs med fall mot utloppet samt att tomröret klamras.



Principbild. Sammankoppling av dränagerör.

8 – Montering av utloppsbricka

1. Montera väggskiva med håltagning för dränageböjens utloppsrör. Håldiameter ca 26 mm.
2. Anslut eventuellt tätskikt enligt tätskiktsleverantörens anvisningar. LK Tätningsmanschett kan tillhandahållas av LK Systems, men tätskiktsentreprenören skall utföra monteringen samt ansvara för att tätskiktets vidfästningsegenskaper enligt branschreglerna från Byggkeramikrådet (BBV), GVK (Säkra Våtrum) eller Måleribranschs våtrumskontroll (MVK).
3. Efter utförd montering av väggbeklädnad ska längden på dränageböjen fräsas ner med LK Dränagefräs V2. Alternativt kan dränageböjen kapas till lämplig längd med t.ex. ett bågfilmsblad. Beakta så att ytskiktet inte skadas, lämna kvar 6-9 mm av utloppsröret utanför väggens yta.
4. Montera LK Utloppsbricka V2 i utloppsröret. För ett exklusivare utseende kan LK Utloppsbricka V2 Krom beställas som tillbehör.

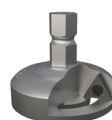


Principbild. Montage av LK Utloppsbricka V2.

TILLBEHÖR



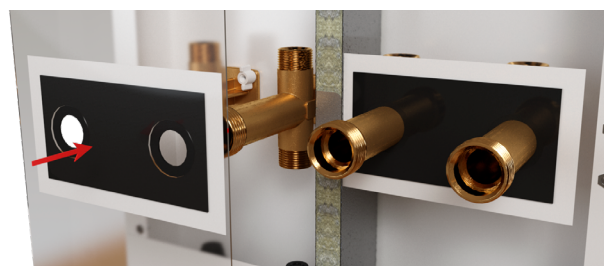
LK Utloppsbricka V2 krom RSK 188 26 14.



LK Dränagefräs V2 1882615.

9 – Montera sprutskydd

1. Montera de bipackade sprutskydden över T-rören innan anslutning görs mot värmekälla. De bör vara monterade under byggtiden för att förhindra att smuts och damm kommer in i skåpet. Det är sprutskyddet som gör skåpet vattenskadesäkert och ska alltid vara monterat.



Montage av sprutskydd.

10 – Montera Tvådelad lucka

- Luckorna täcker 15 mm utanför skåpets kant. Montera luckorna med de bipackade M5-skruvarna och täckhattarna. I det fall skåpet monterats så djupt in i konstruktionen att skruvarna inte når in ersätt dessa med längre (ingår ej).

Montage med hjälp av LK Benställning

LK Benställning förenklar montage av skåpet på prefabricerade betongbjälklag. Tillverkad i galvaniserad stålplåt. LK Benställning levereras i par inkl. 4 st självborrande plåtskruv som skruvas inifrån hålen i sidorna på skåpet för att fästa benen. Foten på benställningen har ett 6 mm hål för fixering mot betongbjälklaget. Fixering görs t.ex. med bult eller metallspikplugg (medföljer ej).



LK Benställning.

RÖRDIMENSIONER

Nedan tabell visar vilka dimensioner och rörtyper som kan anslutas till LK Fördelarskåp UNI VP. För mer information om ingående produkter se www.lksystems.se

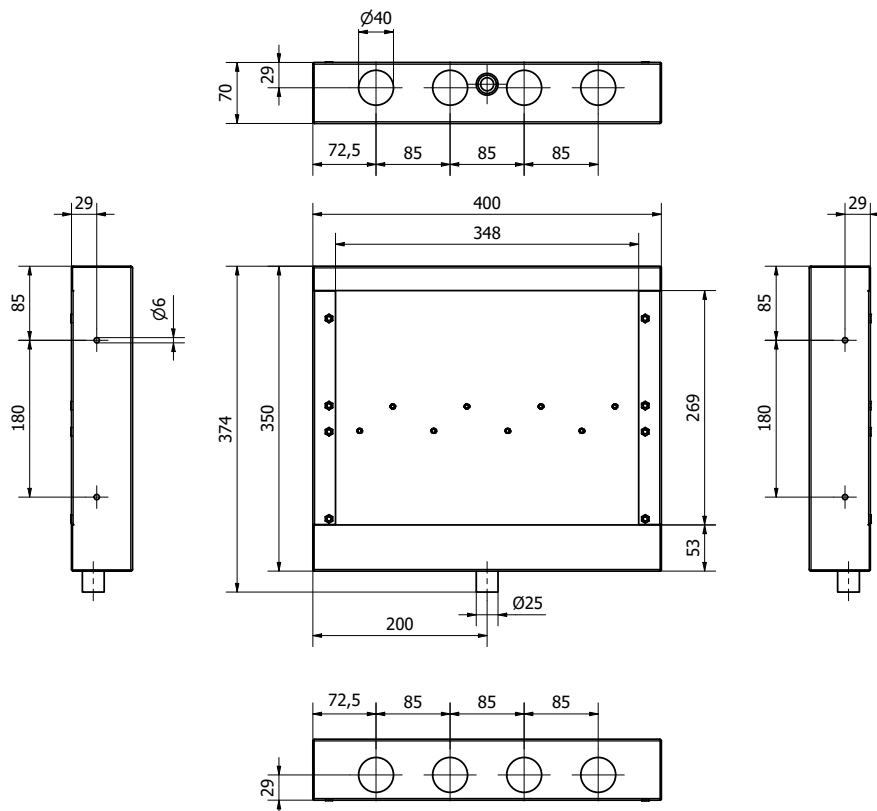
Rör genomföring	PE rör	Metallrör	RiR (rör i rör) tömrör dimension
LK Rör genomföring 20-25 LP för matningsledning i PE	20, 25 & 32 mm	22 & 28 mm	34 mm
LK Rör genomföring 32 RiR LP*	32 mm	-	40-44 mm

*Beställs separat.

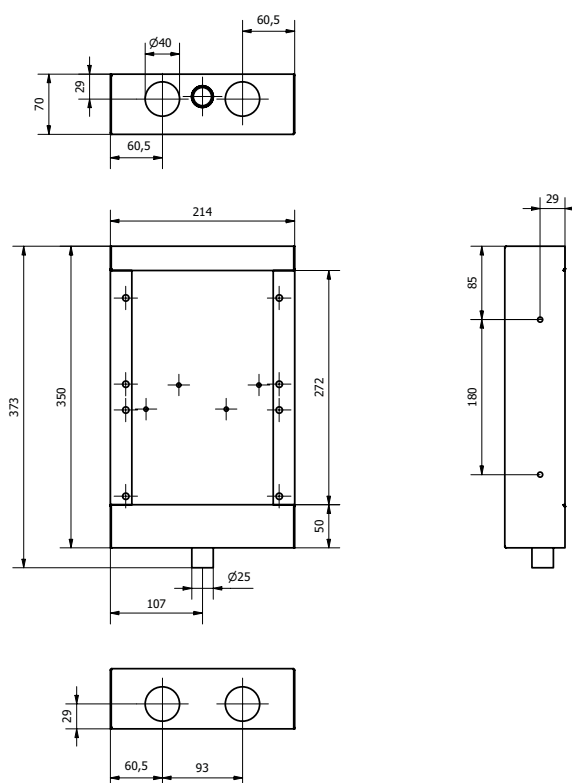


MÅTTSKISSER

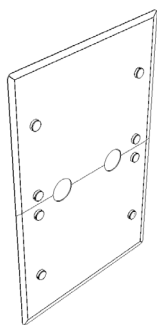
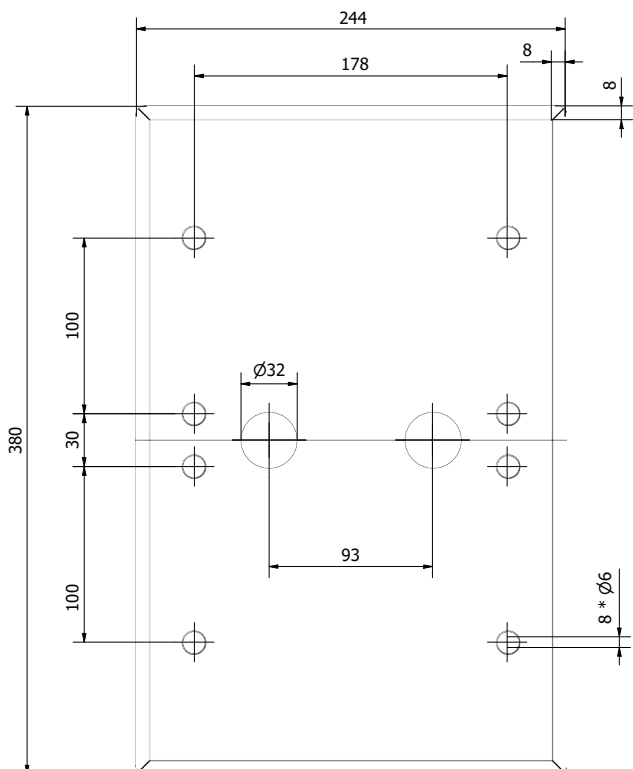
LK Fördelarskåp UNI VP4



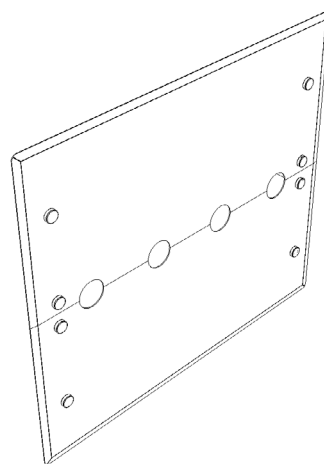
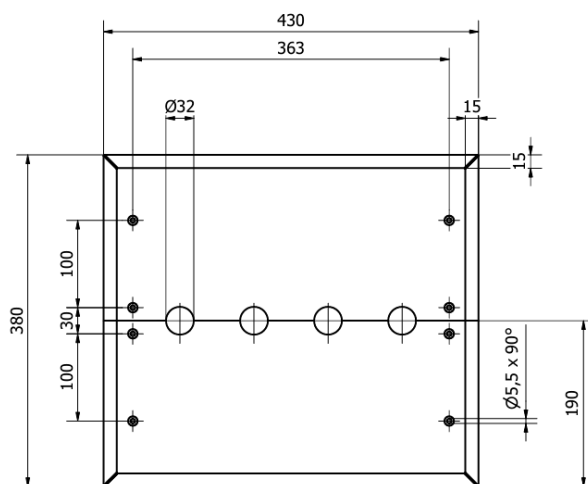
LK Fördelarskåp UNI VP2



LK Lucka Fördelarskåp UNI VP2 188 27 30



LK Lucka Fördelarskåp UNI VP 4 188 27 31



LK Lucka Fördelarskåp UNI VP6 188 27 32

