

# LK Fördelarskåp Qmax

## OMFATTNING

Denna monteringsanvisning är avsedd att användas till LK Fördelarskåp Qmax Installation ska utföras i enlighet Branschregler Säker Vatteninstallation.

LK Fördelarskåp Qmax

LK Fördelarskåp Qmax används då LK Fördelare Qmax G50 ska döljas. Skåpet ska kompletteras med ram/lucka.

LK Ram/lucka GV INB

Används till LK Fördelarskåp Qmax då det byggs in i vägg. Ram/lucka har utfallande ram för att täcka håltagningen runt skåpet.

LK Ram/lucka GV UTV

Används till LK Fördelarskåp Qmax då det monteras utvändigt på vägg. Ram/lucka slutar kant i kant med skåpets utsidor.

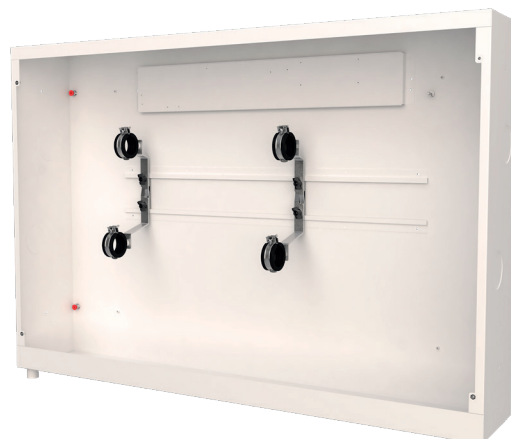
LK Sockel GV

Komplement till LK Ram/lucka GV UTV som döljer rörinstallationen mellan skåp och golv. Beakta att LK Sockel kan höjjusteras mellan 231-291 mm.

LK Våtzenslucka preseal

I rum med tätskikt på vägg ska LK Installations-skåp RTB kompletteras med LK Våtzenslucka preseal som ansluts till väggens tätskikt. Serviceöppning (våtzenslucka) ska inte placeras i plats för bad eller dusch.

För mer information, se separat produktsortiment och monteringsanvisning för LK Våtzenslucka preseal.



LK Fördelarskåp Qmax



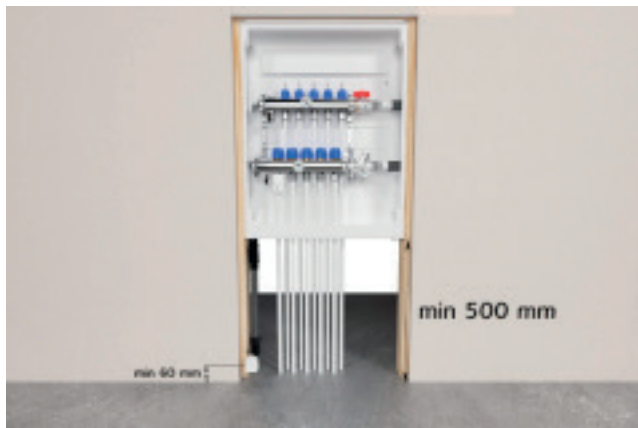
**Accepterad**  
monteringsanvisning  
2021:1

### INNEHÅLLSFÖRTECKNING

Omfattning	1
Förutsättningar för montage	2
Leveransomfattning	3
Arbetsgång	4
Montagehjälpmedel	8
Måttkisser	10
Rördimensioner	11
Artikeldata	11

### Montagehöjd

Om konstruktionens utformning inte möjliggör vinkelrät fixering av rören vid lägre montering ska skåpets botten placeras minst 500 mm över bjälklagets överkant.



### FÖRUTSÄTTNINGAR FÖR MONTAGE

Montage i regelvägg

För montage i regelvägg krävs en väggregel-tjocklek på min. 95 mm. Beakta att vid montage i rum med tätskikt på vägg, LK Våtzenslucka preseal kräver ett fritt byggdjup på minst 75 mm räknat från utsida våtrumsskiva till framkant LK Fördelarskåp.

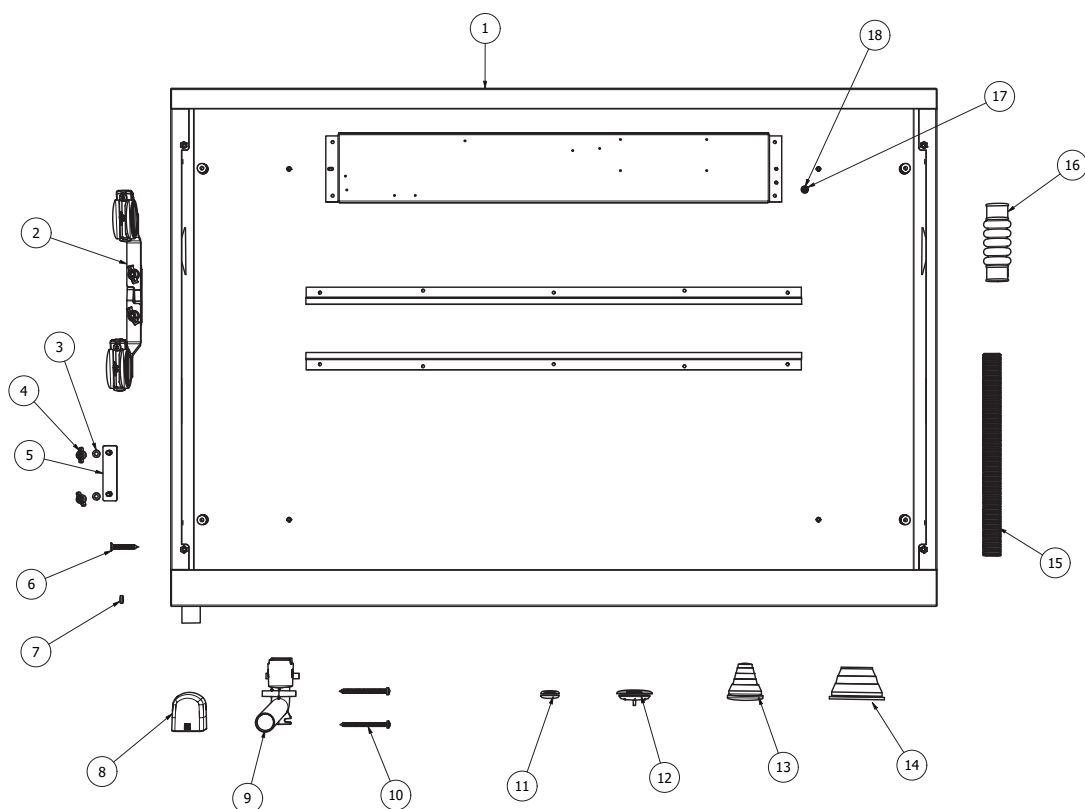
Beakta skåpets placering i djupled vid isolerad stam, se exempel under montering 4.



Serviceöppning ska inte placeras i plats för bad eller dusch.



## LEVERANSOMFATTNING



Nr.	Beteckning	Antal	Art nr
1	Fördelarskåp	1 st	-
2	Konsol Qmax	1 par	241 03 16, 1 par/påse
3	Bricka passande M6	8 st	ingår i artikel nr 33027, 4 st /påse
4	Vingmutter M6	8 st	ingår i artikel nr 33027, 4 st /påse
5	Konsolfäste Fördelare	4 st	ingår i artikel nr 33027, 2 st /påse
6	Träskruv (5 x 35 mm)	4 st	-
7	Tätning för Träskruv	4 st	-
8	LK Utloppsbricka V2, vit	1 st	188 26 13 (ingår även i förp. 188 26 11)
9	LK Dränageböj V2	1 st	188 26 12 (ingår även i förp. 188 26 11)
10	Montageskruv till Dränageböj V2	2 st	Ingår i förp 188 26 11
11	Kabelgenomföring	10 st	33952 (ingår även i förp. 33950)
12	Tätningsplugg svart 40	16 st	188 22 13 (10-pack)
13	Rör genomföring kopplingsledning 12-32	14 st	187 44 84
14	Rör genomföring matningsledning 32-50	4 st	188 25 55, 1 st /påse
15	Tomrör Ø25	1,0 m	187 06 65
16	Bälgmuff 25	1 st	188 25 46
17	Tandad bricka för jordning M5	1 st	- (förmonterat i skåp)
18	Låsmutter för jordning M5	1 st	- (förmonterat i skåp)
-	Sprutskydd 705 x 400	3 st (1050)	188 24 07

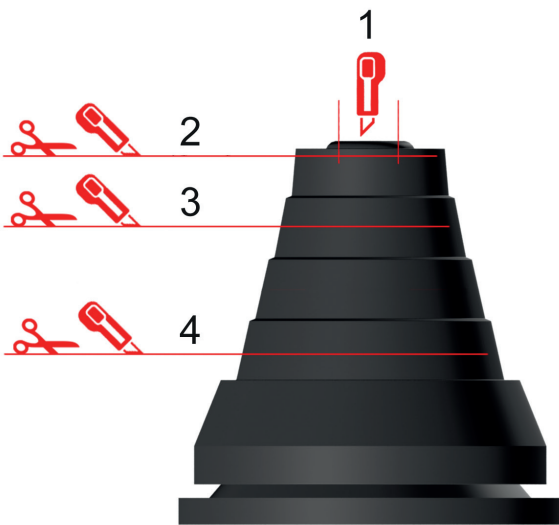
## ARBETSGÅNG

### 1 - Förbered rör genomföringar

Förbered rör genomföringarna för matningsrör och kopplingsledningar genom att anpassa/klippa genomföringarna till rätt dimension utifrån använd rördimension.



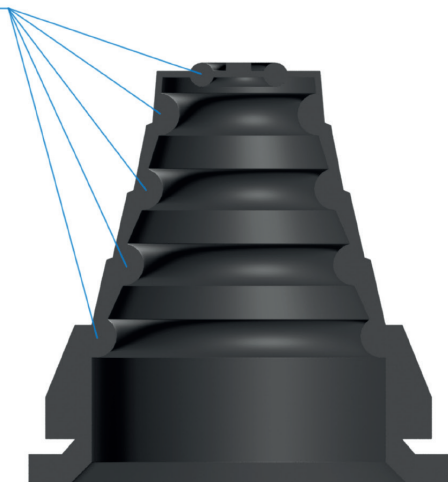
Om tätningen för rördimensionen skadas vid kapningen ska den ersättas med ny.



Kapning av rör genomföring.

Kapnivå	Dim. rör	Dim. tomrör (RiR)
1	Ø12	–
2	Ø16-20	–
3	Ø25	Ø25
4	Ø32	Ø34

### Tätning

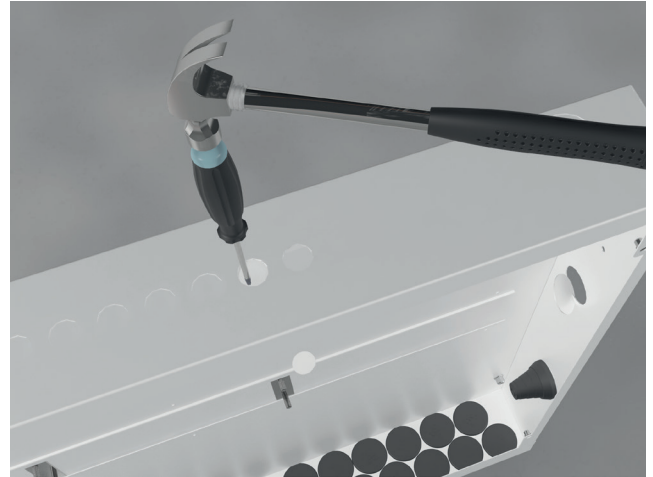


Genomskärning av rör genomföring som visar rörtätningens placering.

### 2 - Knockouthål

Slå ut nödvändigt antal knockouthål för kabeldragning till ev. rumsreglering. Montera kabel genomföringar.

Om matningsledningarna ska sidoanslutas slås knockhålen i skåpsgaveln ut. Därefter monteras rör genomföringarna för matningsledningarna.



Slå ut knockouthål med hjälp av hammare & skruvmejsel  
Symbolisk bild.

### 3 - Montera rör genomföringar och tätningar

Montera de anpassade rör genomföringarna och LK Tätningsplugg innan skåpet monteras på sin plats.

Var särskilt noggrann vid montage av rör genomföring och tätningsplugg så att skåpsbotten blir tät.

LK Tätningsplugg monteras så att LK Logon syns inifrån skåpet.



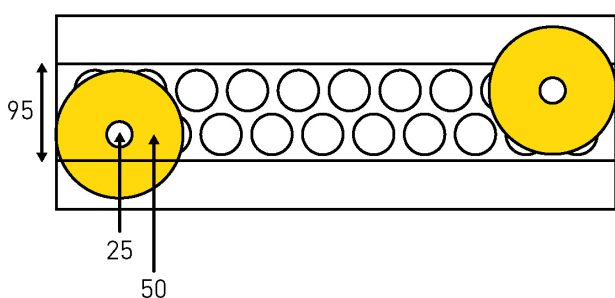
Montera rör genomföringar och tätningspluggar.  
(symbolisk bild)



#### 4 - Montera skåp

Montera skåpet i regelvägg alternativt utanpå befintlig vägg med beaktande av ovan rubrik Förut-sättningar för Montage.

Fixera fördelarskåpet i byggnadsstommen. För träregelkonstruktion använd bifogad skruv och tätningsbricka. Alternativt kan skåpet fixeras med LK benställning, se under rubrik *montage med hjälp av LK Benställning*. Beakta skåpets placering i djupled så eventuell rörisolering får plats. Se exempel nedan.



Exempel, installation med isolering på stam. Bilden visar ett skåp med djup 95 mm.



Skåpet monteras aldrig längre ut än kant i kant med regel, för att Ram/lucka GV INB skall kunna monteras.

I de fall skåpet placeras i yttervägg skall det monteras på konstruktionens varma sida, innanför den lufttäta folien.

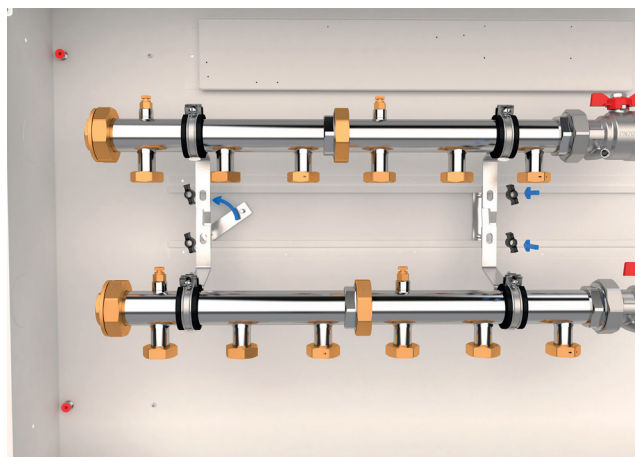


Infästning av skåp i regelvägg

#### 5 - Montera fördelare

Montera konsolfästena i skåpets skena. Se bild "Montage av LK Fördelare Qmax G50".

LK Fördelare Qmax G50 monteras därefter på konsolfästena. Följ sedan fördelarens bipackade anvisning gällande dess fortsatta montage samt tryck- och täthetskontroll av dess röranslutningar.



Montage av LK Fördelare Qmax G50

#### 6 - Rör genomföringar

Trä kopplingsledning igenom rör genomföringarna. Momentet underlättas om röret smörjs med såpvatten eller motsvarande. Rören ansluts sedan till fördelaren i enlighet med fördelarens instruktion.



Kontrollera att rör genomföringen är korrekt monterad efter att alla rör har monterats enligt punkt 6 ovan.

#### 7 Montera skåpsdränage

Dränageutlopp från skåp med tappvattensinstallation ska alltid mynna ut i utrymme med golvavlopp eller vattentätt golv. Dränageutlopp från skåp med installation för värmesystem kan mynna ut från väggytan under skåpet. Tänk på att ett eventuellt läckage snabbt ska kunna upptäckas.

Vid rör genomföring i vägg får mått mellan rör och intilliggande vägg eller golvets tätskikt inte vara mindre än 60 mm.

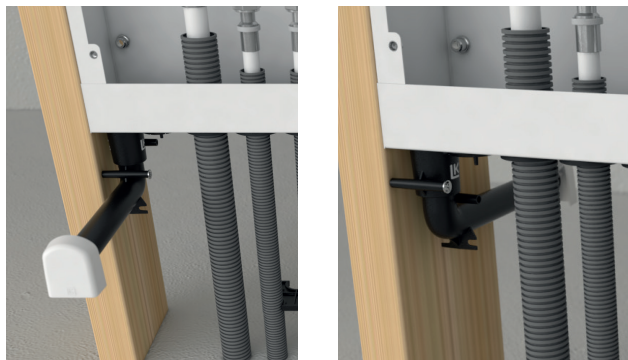
Olika montage av dränageböjen är möjliga:

7a Dränagebøj direktansluten mot skåpets utloppsstos

Dränaget utmynnar från väggytan under skåpet. Anslut dränageböjen direkt mot skåpets utloppsstos efter att alla skåpsgenomföringar och tätningspluggar är monterade.

Fixera därefter dränageböjen på lämplig plats mot väggregel. Använd de två medföljande montageskruvarna i valfria infästningshål.

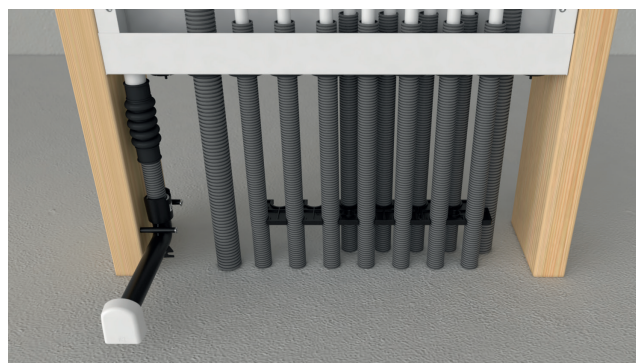
För skåp monterat utanpå vägg mynnar dränageböjen ut i sockelns förborrade hål.



*Principbild. Dränagebøj direktansluten mot skåpets utloppsstos mynnar i samma rum som skåpets serviceöppning alternativt i rummet bakom.*

7b – Dränagebøj ansluten via tomrör

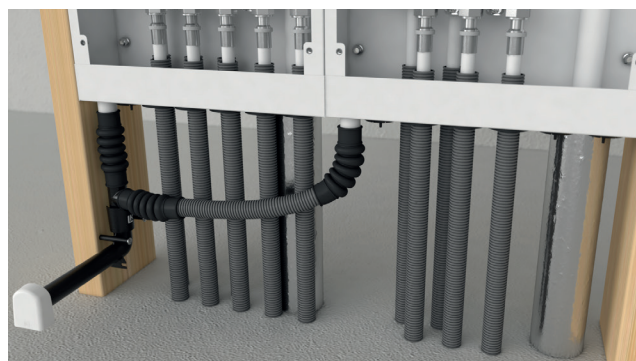
Anslut tomröret med bälgmuffen mot skåpets dränagesstos. Bälgmuffen får inte deformeras så att eventuellt läckagevatten hindras. Anslut därefter dränageböjen till tomröret. Tänk på att röret ska böttna i dränageböjen, ca 20 mm djupt. Fixera därefter dränageböjen på lämplig plats mot väggregel. Använd de två medföljande montageskruvarna i valfria infästningshål. Se till att tomröret förläggs med fall mot utloppet samt att tomröret klamras.



*Principbild. Dränagebøj ansluten via tomrör.*

7c – Sammankoppling av dränagerör

Sammankoppling av dränageledning från två skåp är möjligt. Bilden nedan visar side-by-side monteringen men sammankoppling av dränageledning kan också ske vid åtskilda skåp. Använd LK Dränagesats 25 duo. Fixera därefter dränageböjen på lämplig plats mot väggregel. Använd de två medföljande montageskruvarna i valfria infästningshål. Se till att tomröret förläggs med fall mot utloppet samt att tomröret klamras.



*Principbild. Sammankoppling av dränagerör.*

8 – Montering av utloppsbricka

Montera väggskiva med håltagning för dränageböjens utloppsrör. Håldiameter ca 26 mm. Anslut eventuellt tätskikt enligt tätskiktsleverantörens anvisningar. LK Tätningsmanschett kan tillhandahållas av LK Systems, men tätskiktsentreprenören skall utföra monteringen samt ansvara för att tätskiktets vidfästningsegenskaper enligt branschreglerna från Byggkeramikrådet (BBV), GVK (Säkra Våtrum) eller Måleribranschens våtrumskontroll (MVK).

Efter utförd montage av väggbeklädnad ska längden på dränageböjen fräsas ner med LK Dränagefräs V2. Alternativt kan dränageböjen kapas till



lämplig längd med t.ex. ett bågfilmsblad. Beakta så att ytskiktet inte skadas, lämna kvar 2-3 mm av utloppsroret utanför väggens yta.

Montera LK Utloppsbricka V2 i utloppsroret. För ett exklusivare utseende kan LK Utloppsbricka V2 Krom beställas som tillbehör.

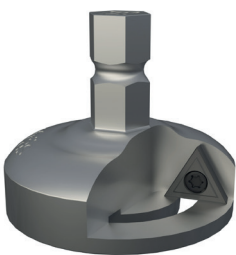


Principbild. Montage av LK Utloppsbricka V2.

## TILLBEHÖR



LK Utloppsbricka V2 krom RSK 188 26 14.



LK Dränagefräs V2 1882615.

### 9 - Montera sprutskydd

Montera de bipackade sprutskydden. Var noga med att skjuta ut skydden i sida så att hela skåpsbredden blir täckt av skydden. Bör vara monterade under byggtiden för att förhindra att smuts och damm kommer in i skåpet. Det är sprutskyddet som gör skåpet vattenskadesäkert och ska alltid vara monterat.

### 10- Montera Ram/lucka

Det finns tre typer av ram/lucka beroende på om skåpet är monterat invändigt i eller utvändigt på innervägg. I rum med tätskikt på vägg ska LK Fördelarskåp kompletteras med LK Våtzenslucka preseal som ansluts till väggens tätskikt. Serviceöppning (våtzenslucka) ska inte placeras i plats för bad eller dusch. För mer information, se separat produktsortiment och monteringsanvisning för LK Våtzenslucka preseal.

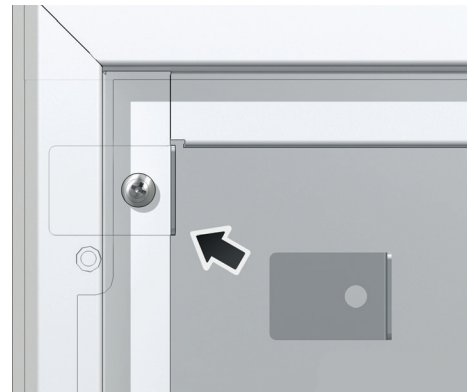
#### 10a - Montera Ram/lucka GV INB

När skåpet byggs in i vägg används LK Ram/lucka GV INB vilken har utfallande ram för att täcka håltagningen runt skåpet. Ramen täcker 15 mm utanför skåpets kant.

Montera LK Ram/lucka med de bipackade M5-skruvarna. I det fall skåpet monterats så djupt in i konstruktionen att skruvarna inte når in ersätt dessa med längre (ingår ej).

#### 10b - Montera Ram/lucka GV UTV

När skåpet monteras utvändigt på vägg används LK Ram/lucka GV UTV som slutar kant i kant med skåpets utsidor.



Bleck och skruv till LK Ram/lucka GV UTV

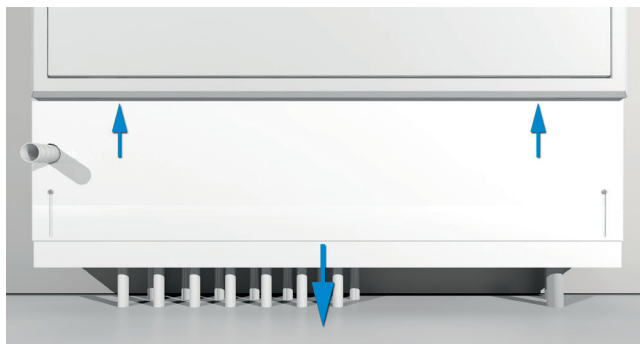
Montera ramen med hjälp av bipackad skruv och fästbleck. Se bild ovan. Montera de fyra vita täckpluggarna i skåpets gavel.

### 11 - Montera sockel

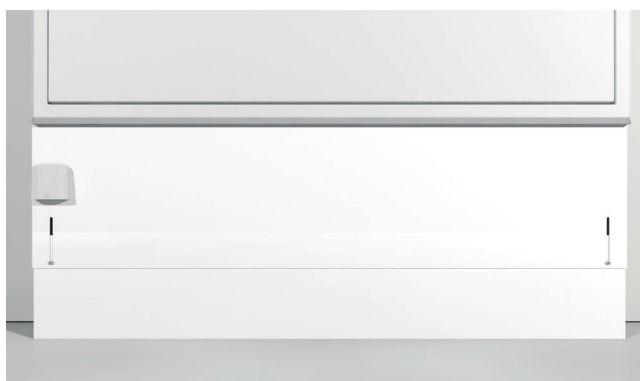
Vid utvändigt montage av LK Fördelarskåp Qmax, montera LK Sockel genom att först skjuta upp den övre delen av sockeln i de avsedda spåren i skåpsramen. Tillse även att dränageböjen mynnar i det avsedda hålet. Nederdelen

av sockeln dras sedan ut för att möta golvet. När rätt höjd nåtts fixeras montageet med skruvarna på sockelns framsida.

Anpassa sedan dränagebøjens längd till sockelns utsida och montera utloppsbrickan.



LK Sockel, montage



Utloppsbricka monterad på sockel

### Montage LK Fördelarskåp Qmax- Prefab

Skåpet monteras i enlighet med ovanstående anvisning med undantag för montage av LK Fördelare Qmax G50 som redan är monterad vid leverans.

### MONTAGEHJÄLPMEDEL

#### Montage med hjälp av LK Skåpstativ

Skåpets baksida är försett med fyra stycken infästningspunkter (M8 mutter) som kan användas då man önskar att montera skåpet innan betongplattan är gjuten. Som hjälpmedel finns LK Skåpstativ som monteras enl. nedan.



LK Skåpstativ med infästningklammer.

Montera de medföljande fyra M8 bultarna i skåpets baksida. Skruva på rörklammerna på de utstickande bultarna. Trä i rundstängerna och trä på stativets bipackade tomrörbitar. Tomrören hindrar stativet från att bli fastgjutet och på så vis gör det återanvändbart.

Slå ner rundstängerna genom isolering och ner i sanden tills att installationen känns stadig. Lyft upp skåpet på lämplig höjd samt spänn klammerna. Tejpa tomrören mot stativens ben för att förhindra att tomrören flyter upp i samband med gjutning.







*Monterat skåpstativ.*

Benställningen levereras i par inkl. 4 st självborrande plåtskruv för infästning i fördelarskåpet. Foten på benställningen har ett 6 mm hål för fixering mot betongbjälklaget. Fixering görs t.ex. med bult eller metallspikplugg (medföljer ej). I de fall benställningen inte ger fullgod fixering av fördelarskåpet, skall det även fixeras i väggkonstruktionen.



*LK Benställning*



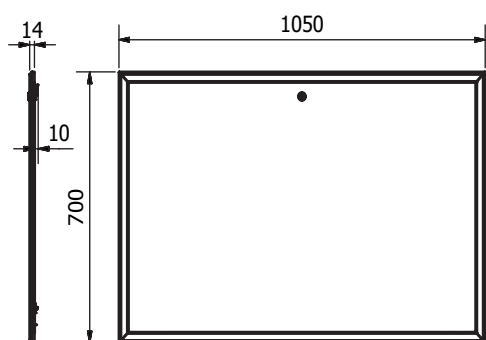
*Närbild på infästning mot skåp.*

### Montage med hjälp av LK Benställning

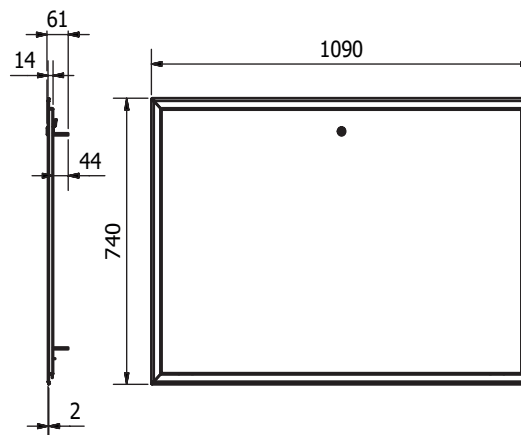
LK Benställning förenklar montage av skåpet på prefabricerade betongbjälklag. Tillverkad i galvaniserad stålplåt.

## MÅTTSKISSE

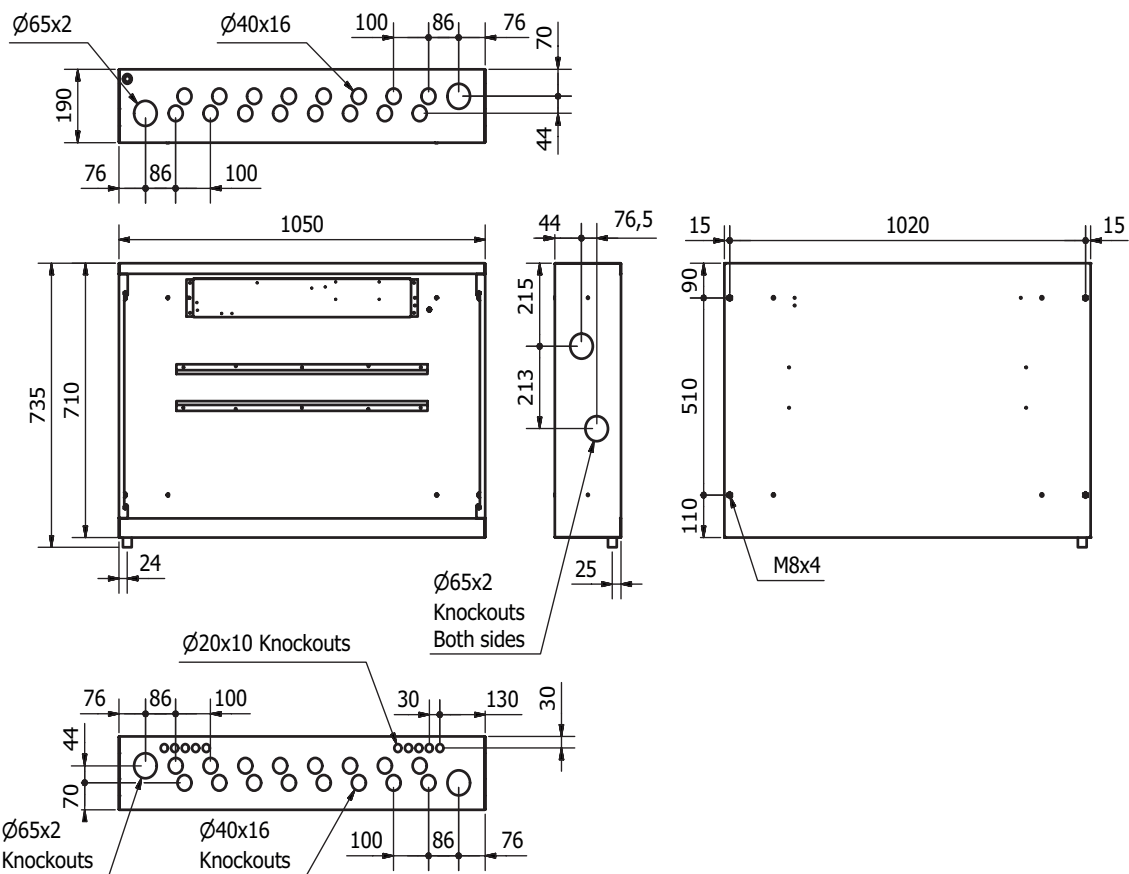
LK Ram/lucka GV 1050, UTV



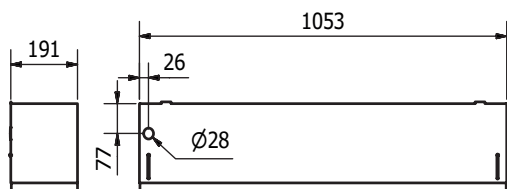
LK Ram/lucka GV 1050, INB



LK Fördelarskåp Qmax 1050



LK Sockel 1050x190



(produkter/lk-golvvarme/produkter/rör)

Rör genomföring	PE rör	Metallrör	RiR (rör i rör) tömrördimension
Rör genomföring 8-20*	8, 12, 16 & 20 mm	-	-
Rör genomföring 20-34 för matningsledning i PE	20, 25 & 32 mm	22 & 28 mm	34 mm
LK Rör genomföring 8, Quattro*	8 mm	-	-
LK Rör genomföring 32 RiR*	32 mm	-	40-44 mm

\* beställs separat.

## ARTIKELDATA

Namn	RSK nr	Anmärkning
LK Fördelarskåp Qmax 1050	241 03 10	
LK Ram/lucka GV 1050 INB	243 53 63	Avsedd för GV 1050 skåp inbyggda i vägg
LK Ram/lucka GV 1050 UTV	243 53 64	Avsedd för GV 1050 skåp monterade utvändigt
LK Sockel 1050 (djup 190)	241 03 11	Tillbehör vid utvändigt montage
LK Lås med nyckel	188 23 52	Tillbehör
LK Rör genomföring 12-34	187 44 84	Reservdel
LK Tätningsslugg 40	188 22 13	Reservdel
LK Rör genomföring 32 RiR med 40 mm tomrör	241 95 95	Tillbehör (säljs parvis)
LK Skåpstativ	241 88 94	Tillbehör
LK Plastklammer tomrör 25	188 07 62	Reservdel
LK Benställning UNI/GV	187 82 02	Tillbehör

