

LK Installations-skåp RTB & LK Installations-skåp RTB-XL

UTFÖRANDE

LK Installations-skåp RTB är avsett att användas när man önskar dölja LK Minikretsventil RTB. LK Installations-skåp RTB-XL är avsett att användas när man önskar dölja LK Minikretsventil RTB tillsammans med elektronisk rumsreglering.

Skåpen har en tät botten med rörgenomföringar av gummi. Skåpsbotten är försedd med dränagestos vilket gör att eventuellt läckagevatten dräneras till en inspektionsbar plats i enlighet med branschpraxis. Skåpet är tillverkat av 1 mm pulverlackerad stålplåt, RAL 9016. Skåpet är avsett att monteras inbyggt i vägg alternativt utvändigt på vägg.

Vid inbyggnad i vägg krävs en vägg tjocklek på minst 95 mm.

Skåpet ska kompletteras med ram/lucka. Det finns två typer av ram/lucka beroende på om skåpet är monterat invändigt eller utvändigt på innervägg.

Vid utvändigt montage ska skåpet även kompletteras med sockel för döljande av rör mellan skåp och golv.

LK Installations-skåp RTB / RTB-XL levereras med rörgenomföringar, bälgmuff för dränage, 1,5 meter tomrör för dränage, dränageböj med utloppsbricka, kabelgenomföringar för rumsreglering, sprutskydd samt monteringsanvisning.

Baksidan av skåpet är försett med fyra stycken förmonterade M8 muttrar som kan användas för infästning mot LK Skåpsstativ då man önskar montera skåpet innan en betongplatta gjuts. Ovansidan av skåpet har knockouthål för ev. kabelgenomföringar till rumsreglering.



LK Installations-skåp RTB



LK Installations-skåp RTB-XL



Accepterad
monteringsanvisning
2016:1

INNEHÅLLSFÖRTECKNING

Utförande	1
Förutsättningar för montage	2
Leveransomfattning	3
Arbetsgång	4
Montagehjälpmedel	8
Måttskisser	10
Rördimensioner	12
Artikeldata	12

LK Ram/lucka

Skåpen kompletteras med ram/lucka för inbyggt eller utvändigt montage. Vid leverans är luckorna försedd med skruvmejsellås och som tillbehör finns nyckellås. I miljöer med intensiv vattenbegjutning och/eller kemikalier t ex djurstallar, badhus eller spohall kan LK erbjuda specialtillverkad ram och lucka i högre korrosionsbeständighet. Kontakta LK för mer information.

LK Ram/lucka för inbyggnad har en utfallande ram för att täcka håltagningen runt skåpet. Ramen täcker 15 mm utanför skåpets kant.

När skåpet monteras utvändigt på vägg används LK Ram/lucka för utvändigt montage vilken slutar kant i kant med skåpets sidor.



LK Ram/ lucka INB och LK Sockel

LK Sockel

LK Sockel används när LK Installationsskåp RTB och LK Installationsskåp RTB XL utanpå befintlig vägg. LK Sockel döljer rörinstallationen mellan skåp och golv. Sockeln är skjutbar i höjdlid från 220 till 280 mm. Sockeln är försedd med hål för montage av skåpsdränaget. Om annan placering av skåpsdränaget väljs används bipackad täckplugg för att dölja hålet i sockeln.

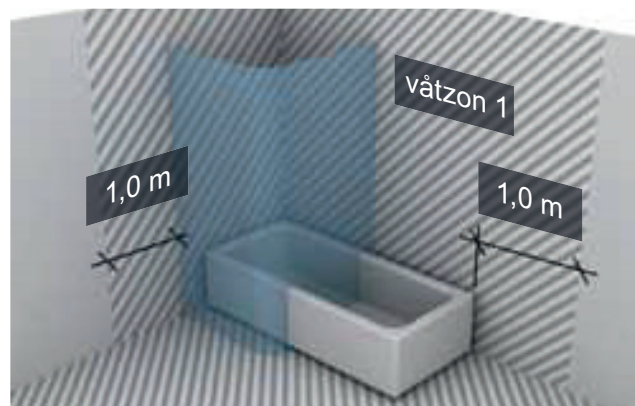
FÖRUTSÄTTNINGAR FÖR MONTAGE

Montage i regelvägg

För montage i regelvägg krävs en väggregeltjocklek på min. 95 mm. Beakta skåpets placering i djupled vid isolerad stam, se exempel under Arbetsgång, punkt 4.



I de fall skåpet hamnar i ett våtrum får skåpet ej placeras med öppningen i våtzone 1. Se nedan bild från Branschregler Säker Vatteninstallation för definition av våtzone 1.



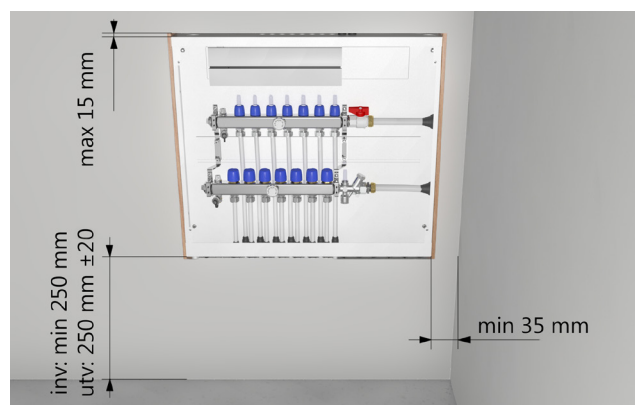
Våtzone 1

Montagehöjd vid montage i regelvägg

För att kunna montera och få plats med dräneröret måste skåpet monteras på min höjd 250 mm från undersida skåpsbotten till färdigt golv. Dräneröret ska monteras med fall.

Montagehöjd vid montage utanpå vägg

Vid montage utanpå innervägg placeras skåpet 250 (± 20) mm ovanför färdigt golv för att få plats med sockeln.

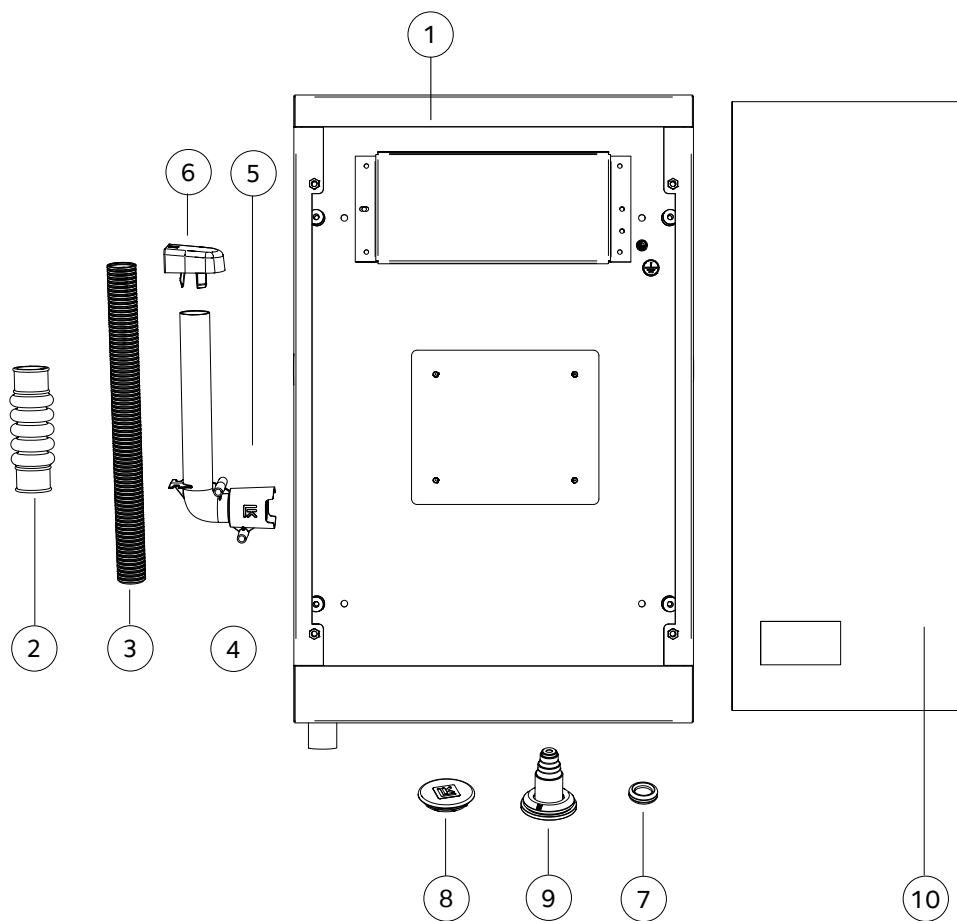


Principbild för montage i regelvägg

Väggnära montage

Vid väggnära montage i regelvägg krävs ett avstånd från utsida skåp till anslutande vägg på minst 35 mm för att LK Ram/lucka INB ska få plats.

LEVERANSOMFATTNING




Nr.	Beteckning	Antal	Artikelnr.
1	Installationskåp RTB	1 st	-
2	Bälgmuff 25	1 st	188 25 46 (ingår även i förp. 188 26 11)
3	Tomrör Ø25	1,5 m	187 06 65
4	Montageskruv Dränageböj (4,2 x 65 mm)	2 st	ingår i förp. 188 26 11
5	Dränageböj V2	1 st	ingår i förp. 188 26 11
6	Utloppsbricka V2, Vit	1 st	188 26 13 (ingår även i förp. 188 26 11)
7	Kabelgenomföring	4 st	33952 (ingår även i förp. 33950)
8	Tätningsslugg svart 40	2 st	33932
9	Rör genomföring 8-20	2 st	298 87 98
10	LK Sprutskydd 345x200	2 st (Installationskåp RTB)	188 24 19
-	LK Sprutskydd 533x200	2 st (Installationskåp RTB- XL)	188 24 10

ARBETSGÅNG

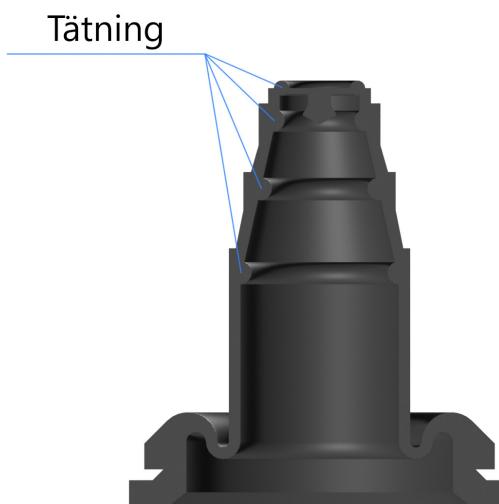
1 - Förbered Rör genomföringar

Förbered rör genomföringarna för matningsrör och golvvärmerör genom att anpassa/ klippa genomföringarna till rätt dimension utifrån använd rördimension.

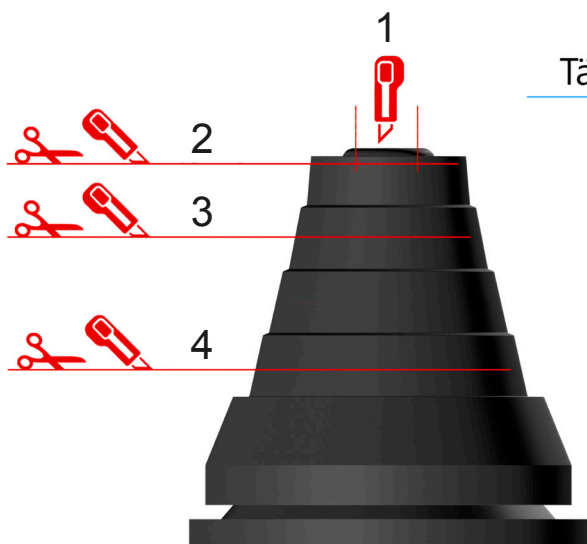
 Om tätningen för rördimensionen skadas vid kapningen ska den ersättas med ny.



Kapning av rör genomföring.

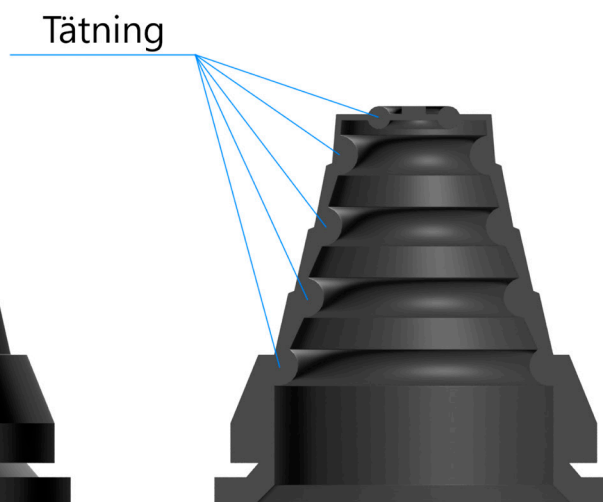


Genomskärning av rör genomföring visar rörtätningens placering.



Kapning av rör genomföring.

Kapnivå	Dim. Rör.	Dim. Tomrör (RiR)
1	Ø12	-
2	Ø16 - 20	-
3	Ø25	Ø25
4	Ø32	Ø34



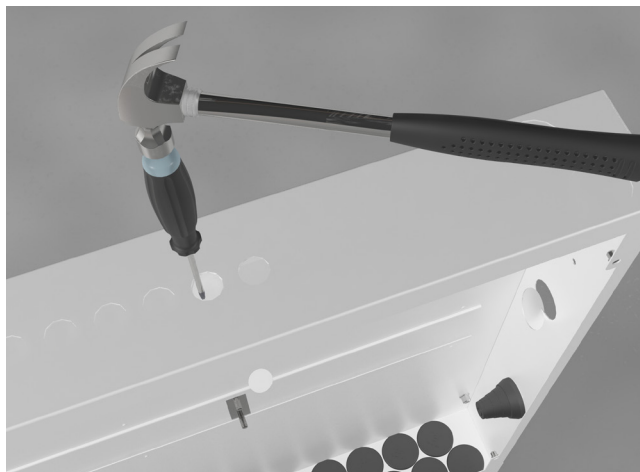
Genomskärning av rör genomföring visar rörtätningens placering.



2 - Knockout

Slå ut knockouthål för minishuntens kapilär-rörsförbundna rumsgivare alt. knockouthål för ev. kabeldragning till elektronisk rumsreglering. Montera bipackade kabelgenomföringar.

Om matningsledningarna ska sidoanslutas slås knockhålen i skåpsgaveln ut. Därefter monteras rörgenomföringarna för matningsledningarna.



Principbild: slå ut knockouthål med hjälp av hammare och skruvmejsel

3 - Montera Rörgenomföringar och Tätningar

Montera de anpassade rörgenomföringarna och LK Tätningsplugg innan skåpet monteras på sin plats. Var särskilt noggrann vid montage av rörgenomföring och tättningsplugg så att skåpsbotten blir tät.

LK Tätningsplugg monteras så att LK Logon syns inifrån skåpet.

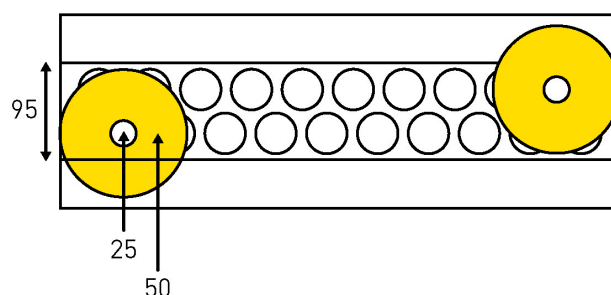


Principbild: montera rörgenomföringar och tättningspluggar

4 - Montera Skåp

Montera skåpet i regelvägg alternativt utanpå befintlig vägg med beaktande av ovan rubriker avseende montagehöjd, våtzon 1 samt väggnära montage.

Fixera skåpet i byggnadsstommen. För träregelkonstruktion använd bifogad skruv och tättningsbricka. Alternativt kan skåpet fixeras med LK Benställning. Beakta skåpets placering i djupled så eventuell rörisolering får plats. Se exempel nedan.



Exempel, installation med isolering på stam. Bilden visar ett skåp med djup 95 mm.



Skåpet monteras aldrig längre ut än kant i kant med regel, för att Ram/lucka GV INB skall kunna monteras.

I de fall skåpet placeras i yttervägg skall det monteras på konstruktionens varma sida, innanför den lufttäta folien.



Infästning av skåp i regelvägg

5 - Montera LK Minikretsventil RTB

Montera minikretsventilens konsol på anvisad plats i skåpet. Montera därefter LK Minikretsventil.



LK Minikretsventil RTB monterad i LK Installationsskåp RTB

6 - Rör genomföringar

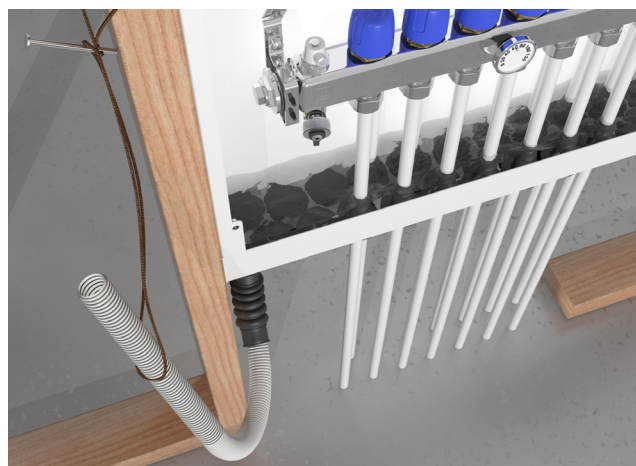
Trä golvvärmerör och ev. matningsledningarna genom rör genomföringarna. Momentet underlättas om röret smörjs med såpvatten eller motsvarande. Rören ansluts sedan till minikretsventilen.

7 - Täthetskontroll av skåpsbotten

Täthetskontroll av skåpsbotten bör alltid utföras för att säkerställa ett korrekt montage. Anslut tomröret med bälgmuffen mot skåpets dränagesstos. Bind upp tomröret så att dess mynning hamnar en bit ovanför skåpsbotten, alternativt använd tillbehöret LK Bottenplugg i dränageböj eller fördelarskåp. Häll i vatten upp till kanten på skåpsbotten och vänta i c:a 10 minuter. Kontrollera därefter att skåpsbotten är tät. Titta på undersidan av skåpsbotten så att det inte syns något spår av vatten. Efter kontroll av skåpets täthet monteras skåpsdränagen enligt nedan.



Då täthetsprovning av skåpsbotten utförs, görs detta innan väggbeklädnad monteras.



Principbild för täthetskontroll av skåpsbotten

8 - Montera skåpsdränagen

Dränageutlopp från skåp med tappvattensinstallation ska alltid mynna ut i utrymme med golvvavlopp eller vattentätt golv. Dränageutlopp från skåp med installation för värmesystem kan mynna ut från väggytan under skåpet. Tänk på att ett eventuellt läckage snabbt ska kunna upptäckas.

Vid rör genomföring i vägg får mått mellan rör och intilliggande vägg eller golvets tätskikt inte vara mindre än 60 mm.

Olika montage av dränageböjen är möjliga:

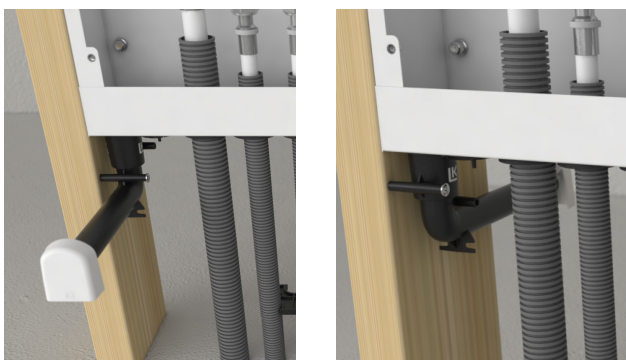
8a - Dränageböj direktansluten mot skåpets utloppsstos

Dränaget utmynnar från väggytan under skåpet. Anslut dränageböjen direkt mot skåpets utloppsstos efter att alla skåpsgenomföringar och tätningssluggar är monterade.

Fixera därefter dränageböjen på lämplig plats mot väggregel. Använd de två medföljande montage-skruvorna i valfria infästningshål.

För skåp monterat utanpå vägg mynnar dränageböjen ut i sockelns förborrade hål.

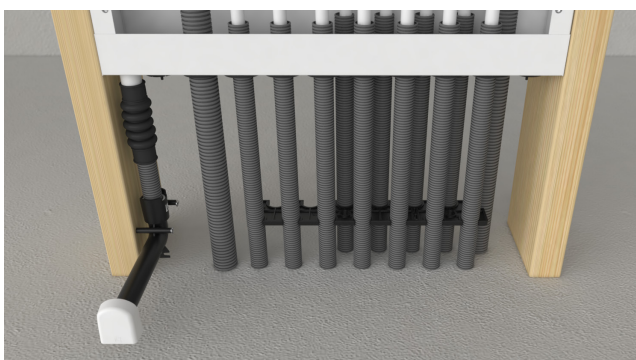




Principbild. Dränagebøj direktansluten mot skåpets utloppsstos mynnar i samma rum som skåpets serviceöppning alternativt i rummet bakom.

8b – Dränagebøj ansluten via tomrör

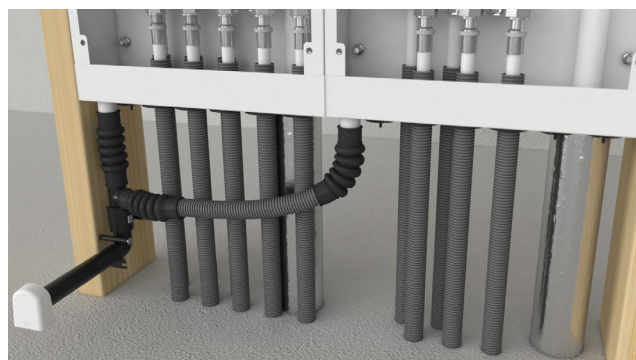
Anslut tomröret med bälgmuffen mot skåpets dränagestos. Bälgmuffen får inte deformeras så att eventuellt läckagevatten hindras. Anslut därefter dränageböjen till tomröret. Tänk på att röret ska bottna i dränageböjen, ca 20 mm djupt. Fixera därefter dränageböjen på lämplig plats mot väggregel. Använd de två medföljande montageskruvarna i valfria infästningshål. Se till att tomröret förläggs med fall mot utloppet samt att tomröret klamras.



Principbild. Dränagebøj ansluten via tomrör.

8c – Sammankoppling av dränagerör

Sammankoppling av dränageledning från två skåp är möjligt. Bilden nedan visar side-by-side montering men sammankoppling av dränageledning kan också ske vid åtskilda skåp. Använd LK Dränagesats 25 duo. Fixera därefter dränageböjen på lämplig plats mot väggregel. Använd de två medföljande montageskruvarna i valfria infästningshål. Se till att tomröret förläggs med fall mot utloppet samt att tomröret klamras.



Principbild. Sammankoppling av dränagerör.

9. – Montering av utloppsbricka

Montera väggskiva med håltagning för dränageböjens utloppsrör. Håldiameter ca 26 mm. Anslut eventuellt tätskikt enligt tätskiktsleverantörens anvisningar. LK Tätningsmanschett kan tillhandahållas av LK Systems, men tätskiktsentreprenören skall utföra montage samt ansvara för att tätskiktets vidfästningsegenskaper enligt branschreglerna från Byggkeramikrådet (BBV), GVK (Säkra Våtrum) eller Måleribranschens våtrumskontroll (MVK).

Efter utfört montage av väggbeklädnad ska längden på dränageböjen fräsas ner med LK Dränagefräs V2. Alternativt kan dränageböjen kapas till lämplig längd med t.ex. ett bågfilmsblad. Beakta så att yttskiktet inte skadas, lämna kvar 2-3 mm av utloppsröret utanför väggens yta.

Montera LK Utloppsbricka V2 i utloppsröret. För ett exklusivare utseende kan LK Utloppsbricka V2 Krom beställas som tillbehör.

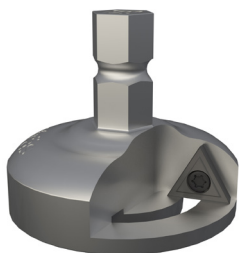


Principbild. Montage av LK Utloppsbricka V2.

TILLBEHÖR



LK Utloppsbricka V2 krom RSK 188 26 14.



LK Drainagefräs V2 1882615.

10 - Montera Sprutskydd

Montera de bipackade sprutskydden. Var noga med att skjuta ut skydden i sida så att hela skåpsbredden blir täckt av skydden.

11 - Montera Ram/lucka

Det finns två typer av ram/lucka beroende på om skåpet är monterat invändigt i eller utvändigt på innervägg. Vid leverans är luckan försedd med skruvmejsellås och som tillbehör finns LK Nyckellås.

11a - Montera Ram/lucka INB

När skåpet byggs in i vägg används LK Ram/lucka INB vilken har utfallande ram för att täcka håltagningen runt skåpet. Ramen täcker 15 mm utanför skåpets kant.

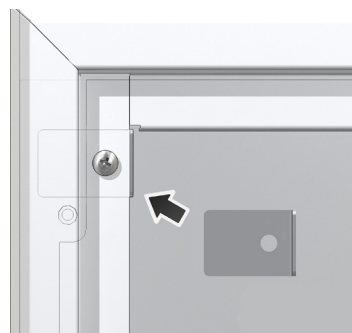
Se tabell översikt artiklar.

Montera LK Ram/lucka med de bipackade M5 skruvarna. I det fall skåpet monterats så djupt in i konstruktionen att skruvarna inte når in ersätt dessa med längre (ingår ej).

11b - Montera Ram/lucka UTV

När skåpet monteras utvändigt på vägg används LK Ram/lucka UTV som slutar kant i kant med skåpets utsidor.

Se tabell översikt artiklar.

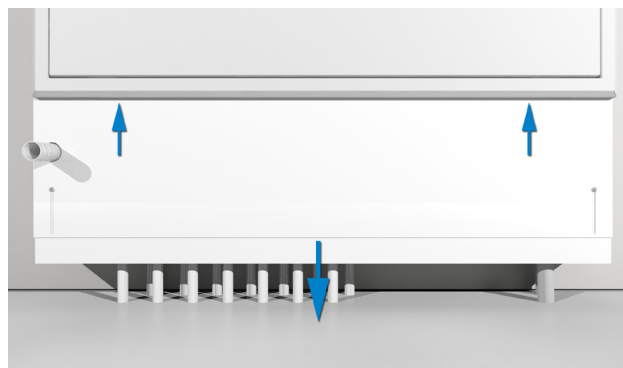


Bleck och skruv till LK Ram/lucka UTV

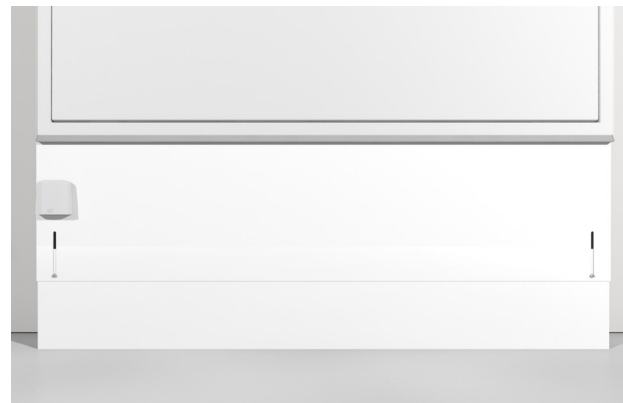
Montera ramen med hjälp av bipackad skruv och fästbleck, se bild ovan. Montera de fyra vita täckpluggarna i skåpets gavel.

12 - Montera Sockel

Vid utvändigt montage av skåpet monteras LK Sockel genom att först skjuta upp den övre delen av sockeln i de avsedda spåren i skåpsramen. Se även till att dränageböjen mynnar i det avsedda hålet. Nederdelen av sockeln dras sedan ut för att möta golvet. När rätt höjd nåtts fixeras monteraget med skruvarna på sockelns framsida. Anpassa sedan dränageböjens längd till sockelns utsida och montera utloppsbrickan.



LK Sockel, montage, principbild



Utloppsbricka monterad på sockel, principbild

MONTAGEHJÄLPMEDEL

Montage med hjälp av LK Skåpstativ

Skåpets baksida är försett med fyra stycken infästningspunkter (M8 mutter) som kan användas då man önskar att montera skåpet innan betongplattan är gjuten. Som hjälpmedel finns LK Skåpstativ som monteras enligt nedan.



LK Skåpstativ med infästningklammer.

Montera de medföljande fyra M8 bultarna i skåpets baksida. Skruva på rörklammerna på de utstickande bultarna. Trä i rundstängerna och trä på stativets bipackade tomrörbitar. Tomrören hindrar stativet från att bli fastgjutet och på så vis gör det återanvändbart.

Slå ner rundstängerna genom isolering och ner i sanden tills att installationen känns stadig. Lyft upp skåpet på lämplig höjd samt spänn klammerna. Tejpa tomrören mot stativens ben för att förhindra att tomrören flyter upp i samband med gjutning.



Monterakåpstativ.



Närbild på infästning mot skåp.

Montage med hjälp av LK Benställning

LK Benställning förenklar montage av skåpet på prefabricerade betongbjälklag. Tillverkad i galvaniserad stålplåt. Levereras i par inkl. 4 st självborrande plåtskruv för infästning i fördelarskåpet. Foten på benställningen har ett 6 mm hål för fixering mot betongbjälklaget. Fixering görs t.ex. med bult eller metallspikplugg (medföljer ej).

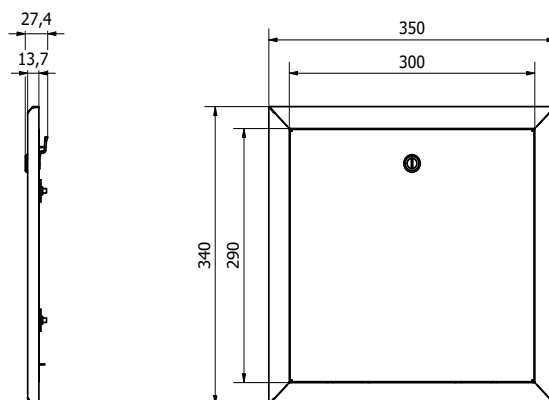
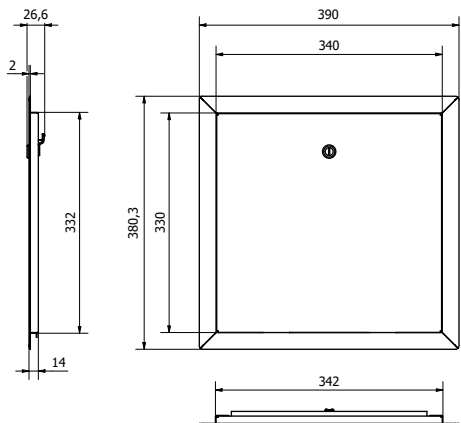
I de fall benställningen inte ger fullgod fixering av fördelarskåpet, skall det även fixeras i väggkonstruktionen



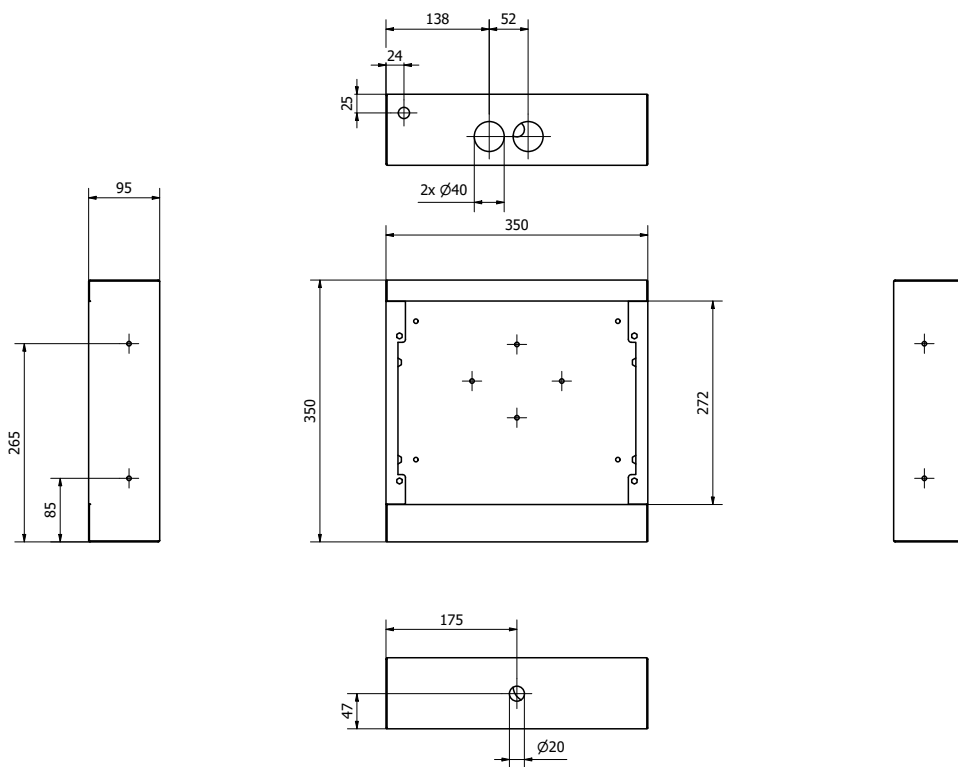
LK Benställning

MÅTTSKISSER

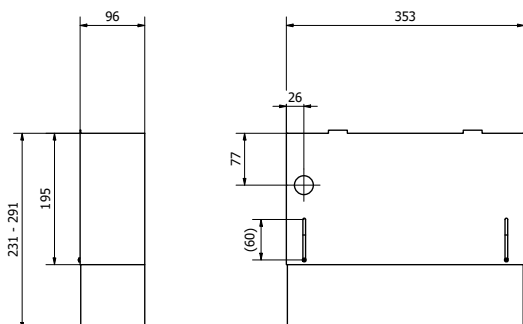
LK Ram/lucka INB Kopplingskåp UNI 350x350 LK Ram/lucka UTV Kopplingskåp UNI 350x350



LK Installationsskåp RTB

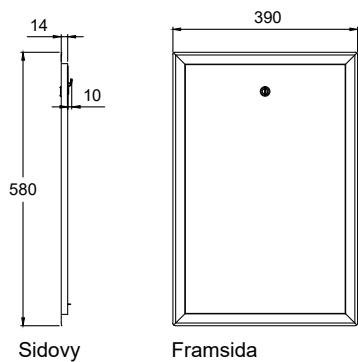


LK Sockel

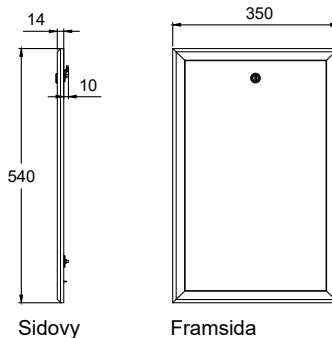


MÅTTSKISSER

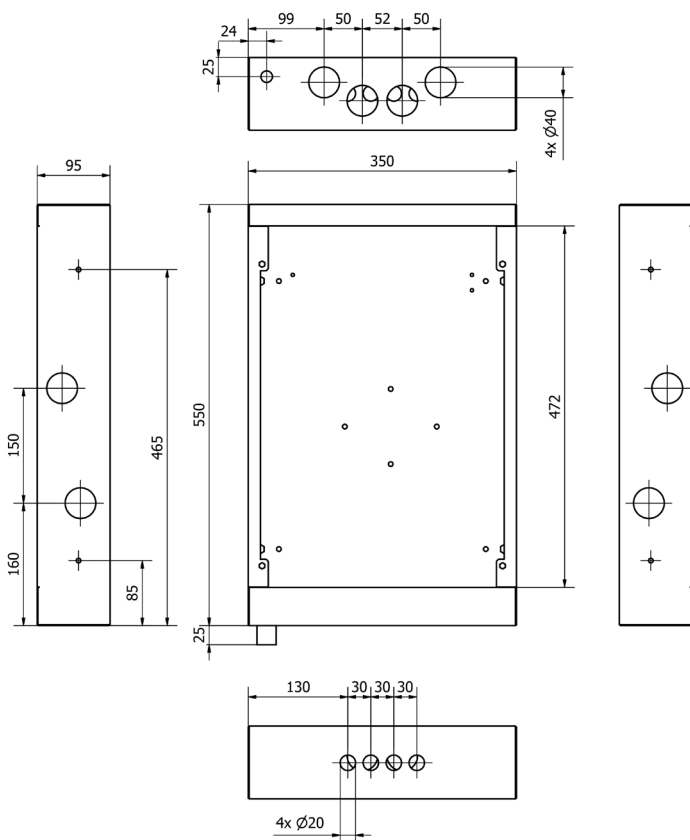
LK Ram/lucka UNI INB



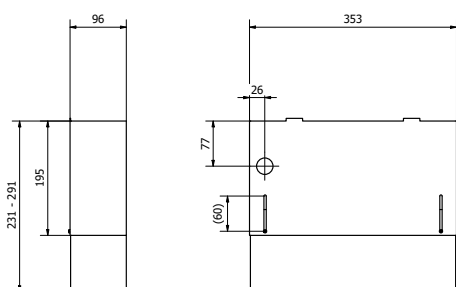
LK Ram/lucka UNI UTV



LK Installationskåp RTB-XL



LK Sockel



RÖRDIMENSIONER

Nedantabell visar vilka dimensioner och rörtyper som kan anslutas till LK Installationsskåp RTB / LK Installationsskåp RTB-XL. För mer information om ingående produkter i LK golvvärmsystem se: www.lksystems.se (produkter / lk golvvärme / produktsortiment / rör)

Rör genomföring	PE rör	Metallrör	RiR (rör i rör) tömrör dimension
Rör genomföring 8-20	8, 12, 16 & 20 mm	-	-
Rör genomföring 20-34 för matningsledning i PE	20, 25 & 32 mm	22 & 28 mm	34 mm
LK Rör genomföring 8, Quattro*	8 mm	-	-
LK Rör genomföring 32 RiR*	32 mm	-	40-44 mm

* beställs separat.

ARTIKELDATA

Namn	RSK nr.	Avsedd för
LK Installationsskåp RTB	298 88 56	LK Minikretsventil RTB
LK Installationsskåp RTB-XL	298 88 57	LK Minikretsventil RTB som styrs med elektronisk reglering
LK Ram/lucka INB Kopplings-skåp UNI 350x350	188 23 48	Inbyggnad av LK Installationsskåp RTB
LK Ram/lucka UNI INB	188 13 08	Inbyggnad av LK Installationsskåp RTB-XL
LK Ram/lucka UTV Kopplings-skåp UNI 350x350	205 48 38	Utvändigt montage av LK Installationsskåp RTB
LK Ram/lucka UNI UTV	188 13 10	Utvändigt montage av LK Installationsskåp RTB-XL
LK Sockel UNI	188 13 01	Utvändigt montage av LK Installationsskåp RTB & RTB-XL

