

Monteringsanvisning, LK Våtrumskassett SAFE Q

UTFÖRANDE

- LK Våtrumskassett SAFE Q RSK 800 40 40 - 800 40 45 är prefabricerade enheter framtagna för att säkerställa en snabb och säker installation.
- Produktens ingående tappvattendelar kommer från LK Systems typgodkända Univeralsystem. LK Våtrumskassett SAFE Q är tillåten för montering i våtzone. Får ej monteras i plats för bad och dusch.
- Installationen skall utföras enligt gällande branschregler.
- Innan montage påbörjas läs igenom hela monteringsanvisningen.
- Spolmängd förinställd till 5/3 liter.
- Vid frågor kontakta din lokala LK Systems representant.

LK Våtrumskassett SAFE Q har systemgodkännande gentemot följande tätskiktsproducenter i branschen:

Adda	Litex
Alfix	LIP system 27
Ardex 7+8	Mapei
Bostik Pro	Midun
Bostik Universal	Mira vapourmat 100
Byggmax	NAXB Interkachel
Casco	PCI
Centro TM	Schönox
Ecodur	Sense Pro
FF system (kakel)	Sika
GK Hero	Sopro
Hey'Di	Weber
CC Höganäs	Zebra
KD+	-
Kerakoll	-
Kiilto	-



Accepterad
monteringsanvisning
2026:1



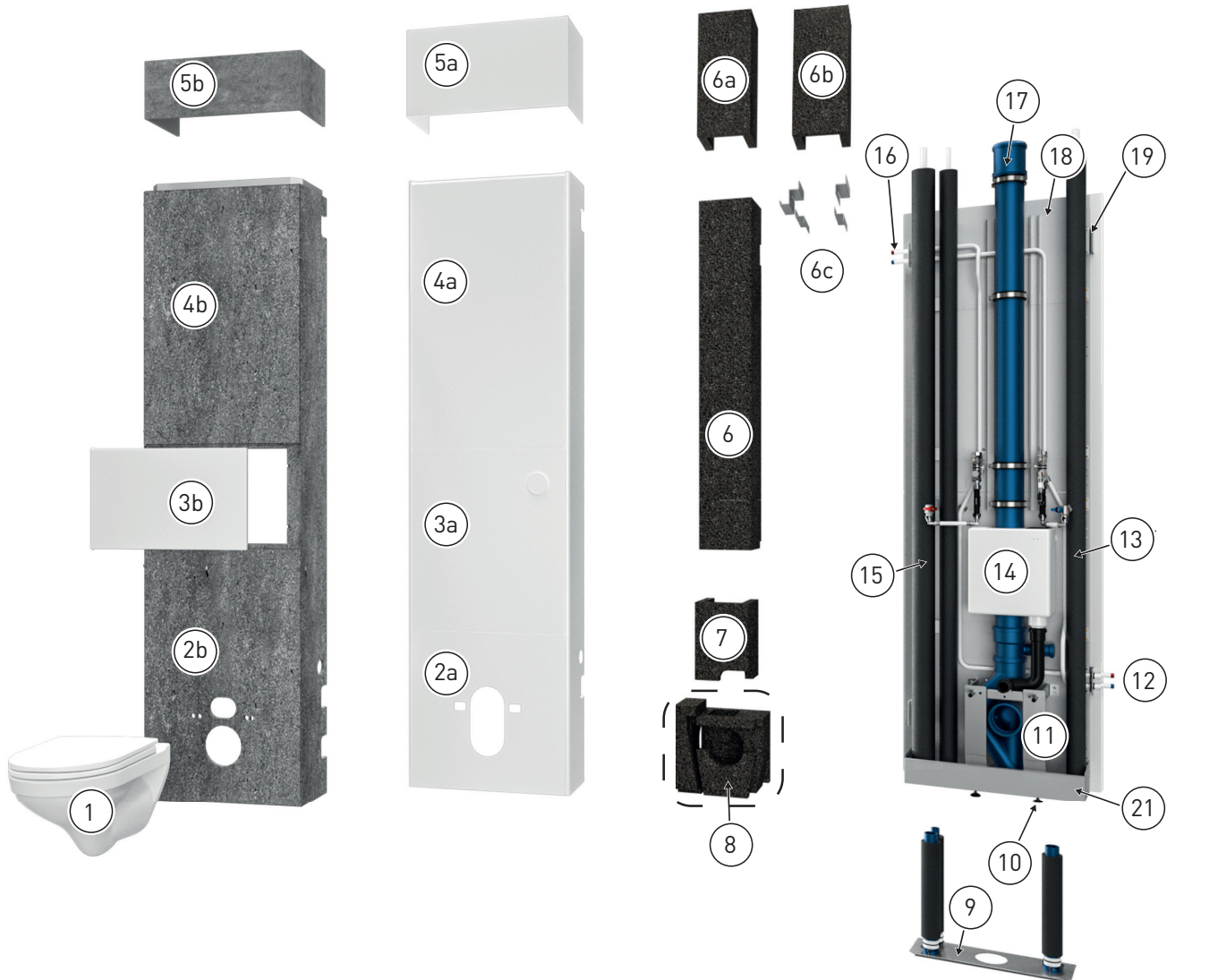
LK Våtrumskassett SAFE Q utan frontplåtar.

INNEHÅLLSFÖRTECKNING

Utförande	1
Översikt	2
Leveransomfattning	3
Förutsättningar för montage	4
Montering - Arbetsgång - Montage vid rot	5
Förbered för gjutning	7, 12
Montera stammar för tappvatten och värme	8, 13
Arbetsgång - Montage på valvbord	10
Montera ljudisolering	15
Montera front	16
Montera WC-skål	19
Bilaga 1. LK Våtrumskassett, Schaktbotten med läckageindikering (LK SEAL 250)	20



ÖVERSIKT



1. WC-skål (Tillval).
2. 2a. Frontplåt/2b. Front (kakel), nederst.
3. 3a. Frontplåt/3b. Front (kakel), servicelucka.
4. 4a. Frontplåt/4b. Front (kakel), överst.
5. 5a. Takpassbit (plåt)/5b. Takpassbit (kakel) (Tillval).
6. Isolering, övre. Levereras med front.
 - 6a. Isolering, passbit vid valvmontage
 - 6b. Isolering, passbit vid undertak.
 - 6c. Isolershållare.
7. Isolering, mellandel.
8. Isolering flera delar, nederst.
9. Valvgenomföring.
10. Nivåjustering, fötter.
11. WC-fixtur.
12. Anslutning tvättställ.
13. Kallvattenstam.
14. Spoltank.
15. Värme och varmvattenstammar.
16. Anslutning dusch.
17. Spillvattenstam.
18. Bakplan.
19. Anslutningsfläns.
20. LK PRESEAL och LK SEAL (bipackas).
21. Sockel.



LEVERANSOMFATTNING

LK Våtrumskassett SAFE Q levereras i kartong på Europapall om inget annat anges.

Kartongen innehåller:

- LK Valvgenomföring
- Monteringsanvisning (QR kod på bakplan)
- Bakplan inkl. spillvattenstam och bipack.

Levereras separat

- Front (Europapall)
- Vattenstam.

Kontroll av mottaget gods

Vid mottagning av godset kontrollera att:

- levererat material överensstämmer med följesedel samt är oskadat.
- Notera eventuella skador på fraktsedel och anmäl till transportbolaget utan dröjsmål.



Europapall med leverans av LK Våtrumskassett SAFE Q.

FÖRUTSÄTTNING FÖR MONTAGE



OBS!

Innan montage kontrollera att levererat material överensstämmer med följesedel samt är oskadat. Notera eventuella skador på fraktsedel och anmäl till transportbolaget utan dröjsmål.



OBS!

Kassetten är inte avsedd för regelbunden vattenbegjutning från till exempel dusch.



BRANCHREGLER!

Vid montage av bakplan mot lättvägg skall infästning ske enligt anvisning i **Säker Vatten 2026:1 gällande Våtrumsvägg**.



ANVISNING!

Kontrollera att väggarna där LK Våtrumskassett SAFE Q ska monteras **är plana och i lod samt att förskjutningen av väggarna mellan våningsplanen är inom byggtoleransen**. Eventuella ojämnheter tas bort så att väggen bakom bakplanet är jämn. **Vid montage mot yttervägg, kontakta din lokala LK representant.**

I de fall gjutningen av sockel inte blir homogen med övrig betong ska WC-fixturen fästas i väggen. Skruvinfästning skall göras i betong eller annan godkänd våtrumsvägg.

Bakplanet monteras dikt mot vägg så att inga glipor mellan plåt och vägg uppstår. Bakplanet ska monteras då huset är väderskyddat. Vid montage mot yttervägg, beakta risk för dubbla täta skikt i projekteringen.

Schaktbottens (sockelplåtens) sidor skall inte kaklas högre än dess framsida.

Då ytskikt av kakel ska användas

Kassett med plåtfront, Mitt och Hörn

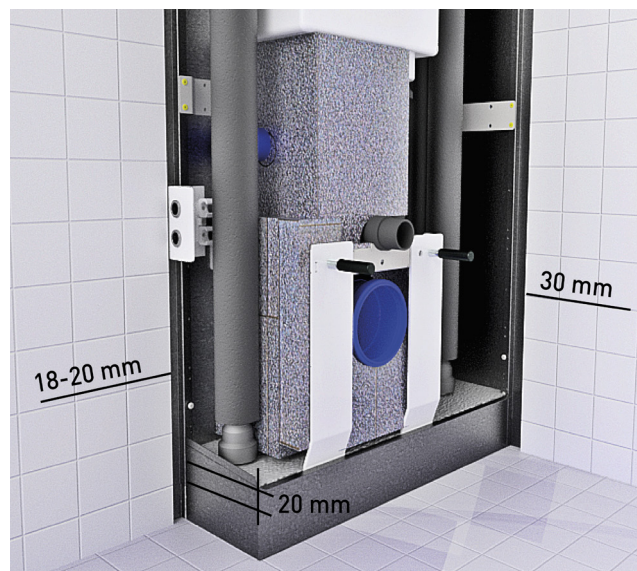
- Om ytskiktet på väggen ska vara av kakel måste ytskiktet sluta 18-20 mm från vulstkanten, för att ge plats åt kassetten frontplåt.
- När front och ytskikt är monterade ska skarven mellan dem tätas med våtrumssilikon.

Kassett på "mittvägg" förberedd för kakel

- LK rekommenderar att fronten monteras innan plattsättningen påbörjas, men efter att tätskiktet monterats. Om detta inte är möjligt måste kaklet sluta 18-20 mm från vulstkanten.

Kassett "hörn" förberedd för kakel

- LK rekommenderar att fronten monteras innan plattsättningen påbörjas, men efter att tätskiktet monterats. Om detta inte är möjligt måste kaklet sluta 18-20 mm från vulstkanten på kassetten långsida och 30 mm från hörndelen på kassetten.



Plattsättning sockel

- Plattsättning avslutas runt om 20 mm under sockelplåtens dropplist. Gäller endast vid front förberedd för kakel, vid plåtfront kan sockeln plattsättas hela vägen upp.

Då våtrumsmatta ska användas som ytskikt

- Kontakta tillverkaren av våtrumsmatta.

En extra röruppgång

- I schaktbotten finns plats för en extra röruppgång på den kalla respektive varma sidan för t.ex. anslutning av kök. Dessa röruppgångar skall utföras med släta rörhylsor som monteras fixerade rakt upp ur schaktbotten. Beakta så rören inte krockar med WC-fixturen.



MONTERING



TIPS!

LK Systems förordar att montera kassetterna från översta plan och nedåt.

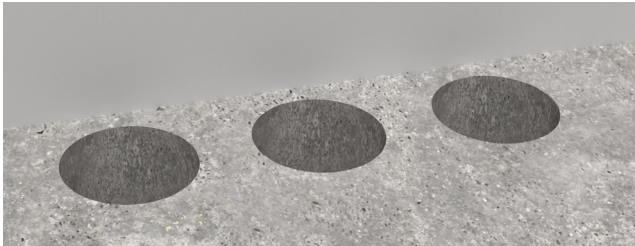
ARBETSGÅNG – MONTAGE VID ROT

Steg 1. Håltagning, LK Valvgenomföring

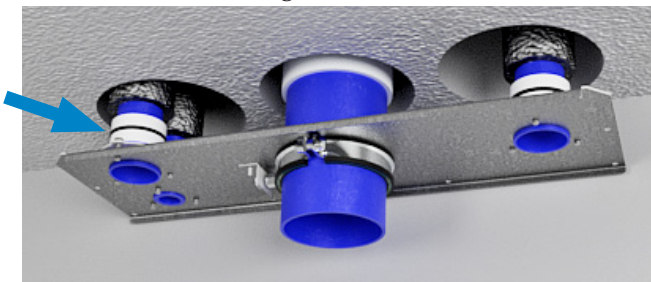
1. Använd bifogad bormall för att märka ut hål till spillvatten- och tappvatten samt eventuella värmestammar.



2. Utför håltagning med dimension enligt bormall.



3. Smörj muff och montera skarvröret som ska anslutas mot våtrumskassetten ovanför (Gäller ej vid ingjutningsgroda som monteras ovanifrån). Kapa isoleringen på spillvattenröret i nivå med bjälklaget. Montera brandtejpen så att den hamnar 20 mm upp i valvet.
4. Montera LK Valvgenomföring mot valvtak. Justera de förmonterade brandtätningarna så att dessa har 20 mm fritt från plåt och isolering. Den vita plasthöljet som innesluter brandtätningmaterial får inte tas bort.



Bilden visar LK Valvgenomföring monterad mot valvtaket.

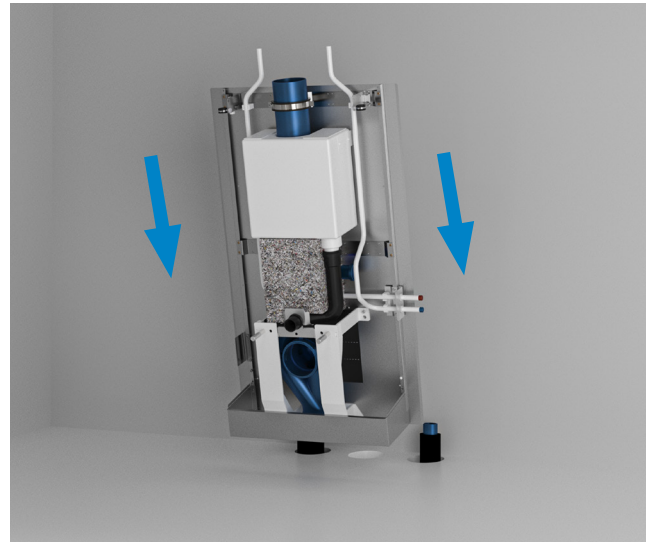


ANVISNING!

Kontrollera att vatten- och värmestammarnas placering (i förhållande till spillvattenstammen) stämmer överens med konfigureringen.

Steg 2. Montera bakplan

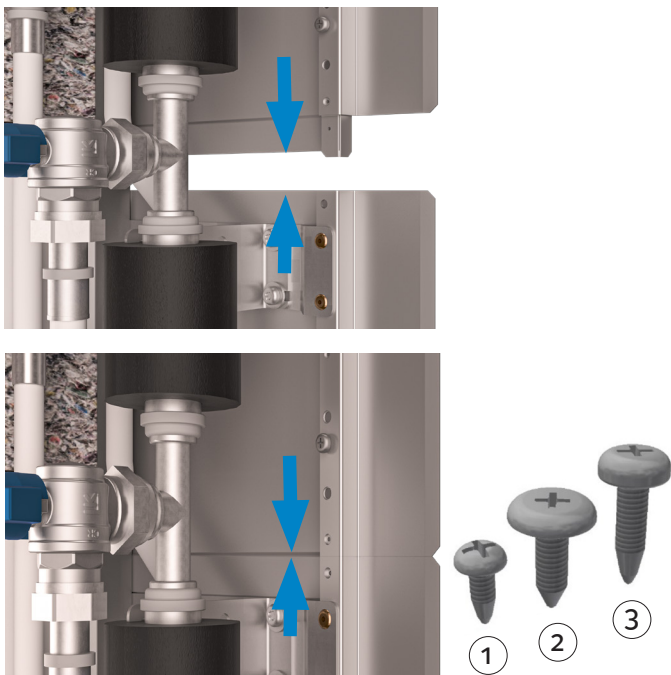
1. Placera bakplanets undre del anpassad till håltagning.



2. Se till att bakplanets höjd hamnar i rätt nivå till färdigt golv i förhållande till markeringarna på sockelplåtens klisterdekal. Detta för att WC-skålen ska komma i rätt höjd. Se tabell i "Montera WC-skål" på sida 19
3. Justermöjligheter finns med hjälp av fyra stycken ställbara ben. Om foten bygger för mycket kan man vända på de ställbara benen.
4. Kontrollera att bakplan och WC-fixturen står i lod och våg. Om WC-fixturen inte är i lod och våg kommer WC-skålen att luta.
5. Skruva fast bakplanet i de förborrade hålen innanför vulsten (skruv medföljer ej).
6. Sätt våtrumssilikon på bakplanets övre kant. Ej ut på flänsen.



7. Lyft upp och montera överdelen mot nederdelen. Se till att delarna ligger mot varandra.



8. Kontrollera att bakplanets överdel står i lod och våg.
 9. Lås övre och nedre del med bipackad skruv (1).
 10. Skruva fast bakplanet i de förborrade hålen innanför vulsten (skruv medföljer ej).

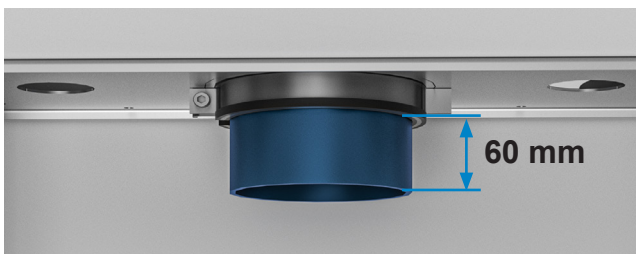


ANVISNING!

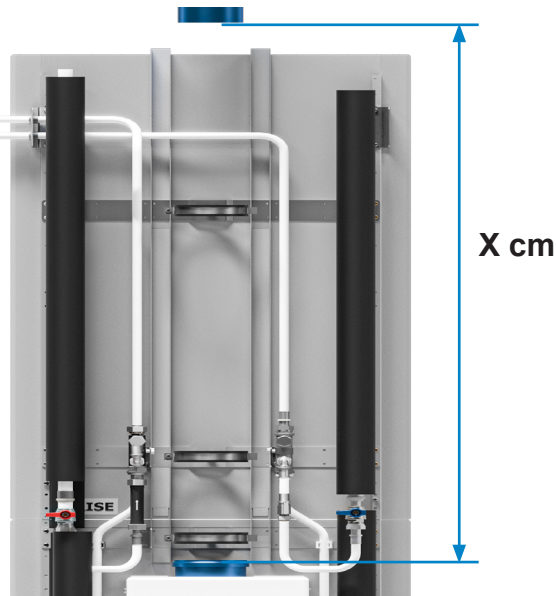
Vid montering av bakplan i våtzon ska principen: Borra-Täta-Plugga-Täta-skruva följas.

Montera spillvattenstam

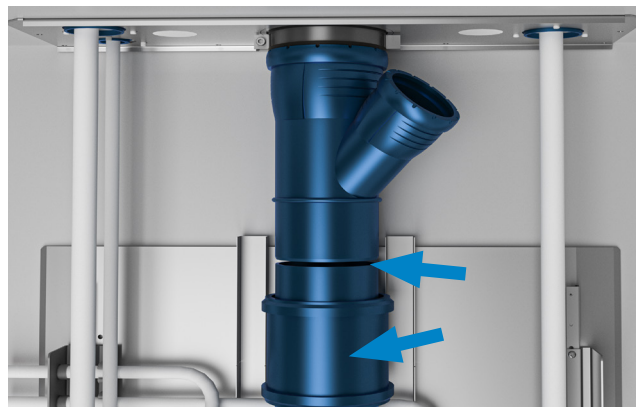
11. I de fall grenrör inte ska monteras kapas röret 60 mm under klammern.



12. Montera eventuellt grenrör. Mät stunt mått mellan de båda rörändarna. Kapa det bifogade spillvattenröret enligt det stumma måttet minus 10 mm. Grada röret.



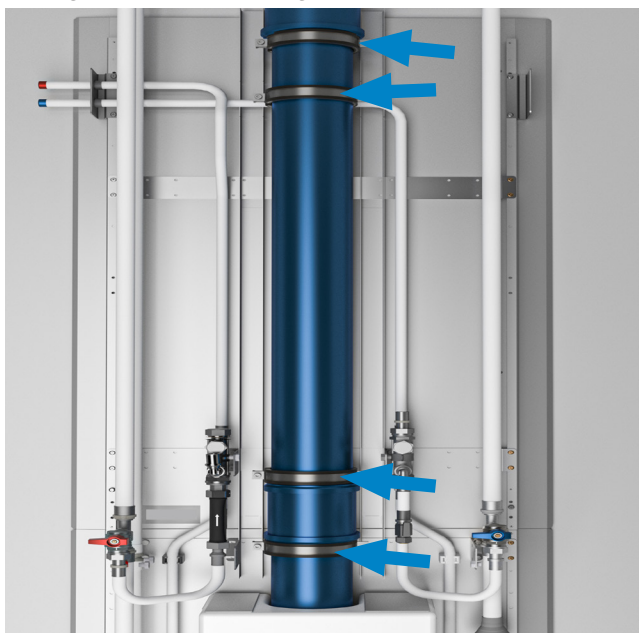
13. Smörj rörändarna samt de bifogade skjutmuffarna rikligt med glidmedel typ glidex eller likvärdigt. Montera skjutmuffarna på rörbiten.



14. Montera rörbiten med hjälp av skjutmuffarna. Muffarna centreras över skarv.



15. Torka bort överflödigt glidmedel och lås skjutmuffarna med de bifogade klammerna så båda muffarna har en klammer på varje sida. Om grenrör används utgår övre klammern.



16. Innan montering av tätskikt kan rörhållarblecken lossas så att anslutningsrören till dusch och tvättställ inte är ivägen för montering av tätskiktsremsan. När tätskiktet är monterat dra åt skruvarna igen.

FÖRBERED FÖR GJUTNING

1. Kapa isoleringen på rörhylsorna så att den slutar ca 1 cm under nivån för den färdiga schaktbotten.
2. Finns extra röruppgång för kopplingsledning ska dessa förses med slät rörhylsa av PEH. Hylsan ska monteras vinkelrät mot botten och minst 40 mm från annan uppstickade del eller bakplan.
3. Anpassa rörhylsorna så de sticker upp ca 40 mm ovan schaktbotten.

Gjutning och tätning av schaktbotten

LK Systems förordar att i detta läge gjuta och täta schaktbotten med valt fabrikat. Se *"Gjutning av fixtur & schaktbotten samt tätning med LK SEAL 250."* på sida 20 längst bak i denna manual.



ANVISNING!

Hela håltagningen samt schaktbotten ska återgjas med betong enligt anvisningen.

MONTERA STAMMAR FÖR TAPPVATTEN OCH VÄRME

Montera tappvattenstammar. Fäst i förmonterade klammer, så att stamventilen passar i intern dragningen på bakplanet.

VV och VVC samt eventuellt värme, monteras på ena sidan. KV monteras på motsatt sida för separerad rördragning.

4. Anpassa rören i längd. Grada och kalibrera rörändan. Vidarekoppling av vattenstammarna utförs i T-kopplingen. Översta och i vissa fall nedersta våningens anslutning består av vinkelkoppling och kulventil då detta är avslutningen på vattenstammen.
5. Montera bifogad cellgummiisolering (med överlängd så isolering hamnar i spänn) på tappvatten- och eventuella värmestammar som kommer från våningen ovanför. Beakta placering av tillopp och retur på värmen. Slitsa isoleringen och trä denna över T-rör när kopplingarna är pressade, förslut skarven med för ändamålet avsedd tejp
6. Anslut kulventil med pressanslutningskoppling mot interndragningen.



7. Vid tillval,- värmestam och handdukstork, monteras värmestam enligt bilden nedan.



8. Bakre värmestam monteras klammern direkt under presshylsan. Främre värmestam monteras i samma höjd som bakre.



9. Kopplingarna pressas, täthetsprovas och provtrycks, se *Monteringsanvisning för universälrör LK PE-X, PAL och PE-RT rör* eller enligt branschregler "Säker vatteninstallation."



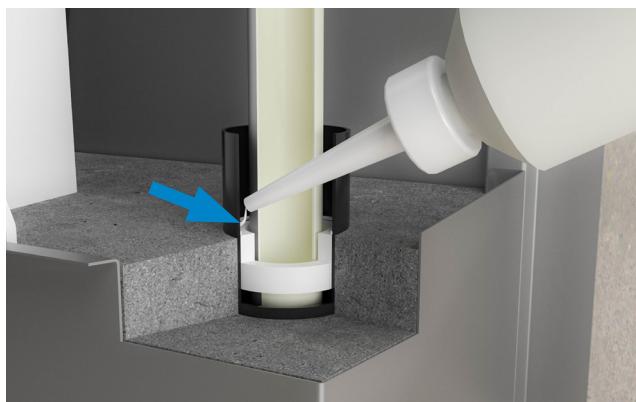
ANVISNING!

Se till att ventilerna är stängda efter inkoppling.

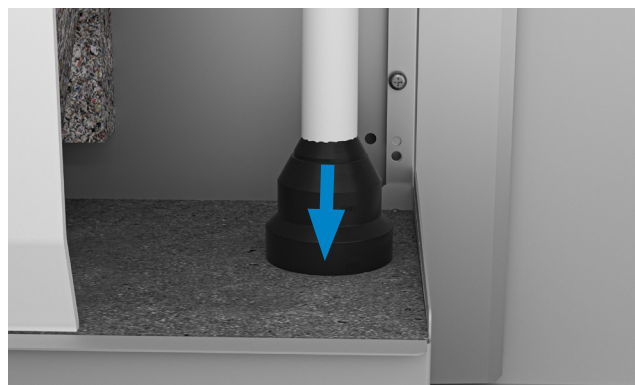


Kopplingarna pressas.

10. När tappvatten- och eventuella värmestammar monterats tätas utrymmet mellan PAL-rören och förlängningshylsan, med ca 10 mm tjock S&B Brennix brandfog (medföljer ej).



11. Trä tätningsmuffen över förlängningshylsan.



12. Skjut ner isoleringen.



Anslutning av tätskikt

Den bifogade kartongen med LK tätskiktsanslutning överlämnas till tätskiktsentreprenören. För montering se respektive tätskiktsfabrikats monteringsanvisning.



ANVISNING!

Tätskikt ska anslutas runt om kassetts bakplan.

ARBETSGÅNG - MONTAGE PÅ VALVBORD

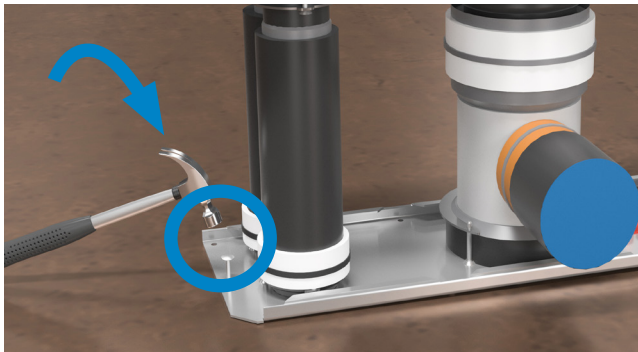
Montera valvgenomföring



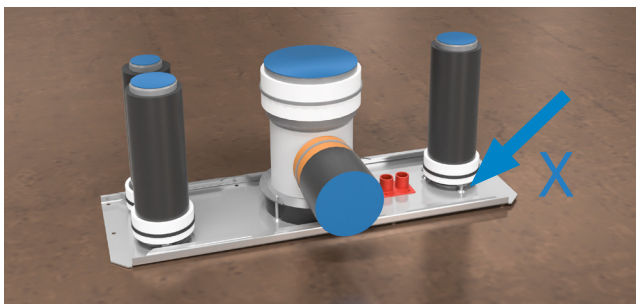
ANVISNING!

Säkerställ att valvgenomföringarna livar genom alla våningsplan då spillvattenstammen är styrande.

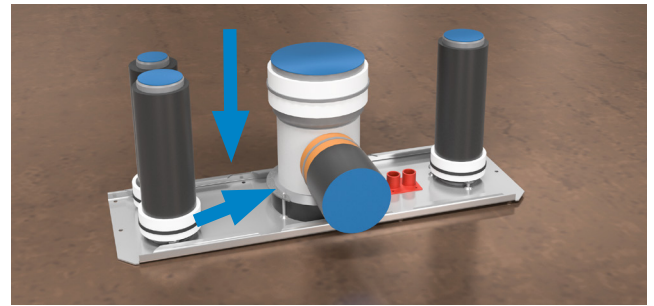
1. Placera LK Valvgenomföring på valvbordet. Var noggrann så genomföringarna kommer rätt i vinkel samt att centrummättet till spillvattenavsättningen är korrekt. Utsättning av centrum för spillvattenstam ska utföras med en noggrannhet av +/- 5 mm.
2. Spika fast LK Valvgenomföring med rostfri spik eller motsvarande (ej skruv).



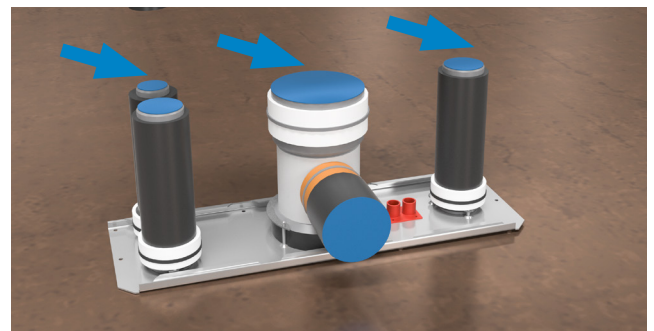
3. Placera och spika fast eventuell elgenomföring (blå pil) i det rektangulära hålet mellan kallvatten och spillvattenstammen.
4. Justera de förmonterade brandtätningarna så att de hamnar 20 mm upp på rör genomföringen (blå måttet X).



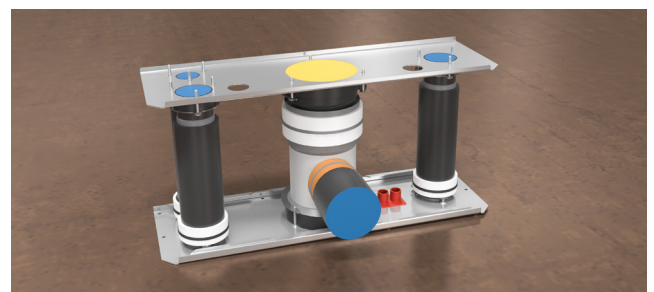
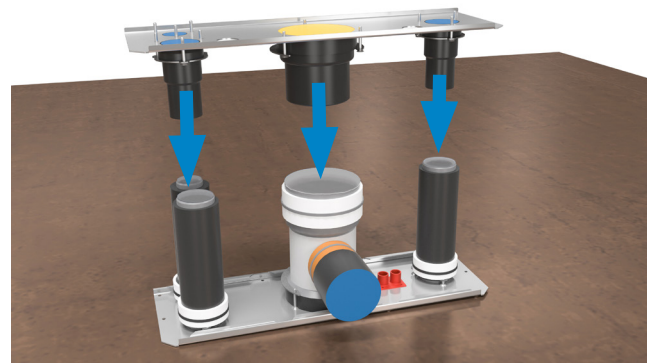
5. Fixera grenröret med valvstöd så att den nedre muffen kommer dikt valvbord och inte kan komma ur läge.



6. Demontera och spara skyddslocken på rörhylsor och avloppsstam.



7. Fixera rör genomföringarna med LK Genomföringsfixtur (tillbehör).



Bilderna visar hur LK Genomföringsfixtur sätts på valvgenomföringen.



TIPS!

Denna fixtur demonteras efter att gjutningen härdats och återanvänds vid nästa gjutning.

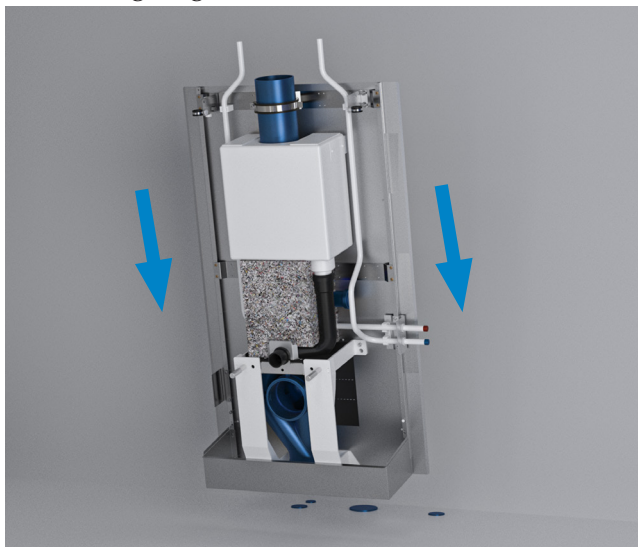


Efterarbete

När betongvalvet härdat demonteras LK Genomföringsfixtur och rengörs vid behov. De blå skyddslocken återmonteras innan arbetet med betongväggarna påbörjas.

Steg 2. Montera bakplan

1. Placera bakplanets undre del anpassad till håltagning.

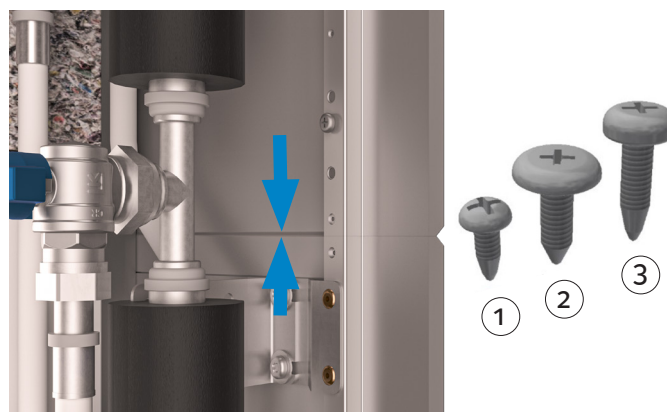
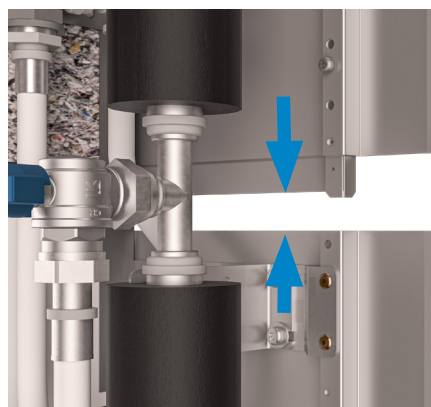


2. Se till att bakplanets höjd hamnar i rätt nivå till färdigt golv i förhållande till markeringarna på sockelplåtens klisterdekal. Detta för att wc-skålen ska komma i rätt höjd. Se tabell i "Montera WC-skål" på sida 19
3. Justermöjligheter finns med hjälp av fyra stycken ställbara ben. Om foten bygger för mycket kan man vända på de ställbara benen.
4. Kontrollera att bakplan och WC-fixturen står i lod och våg.
5. Skruva fast bakplanet i de förborrade hålen innanför vulsten (skruv medföljer ej).
6. Fäst WC-fixturen i väggen. Skruvinfästningen skall göras i betong eller annan godkänd våtrumsvägg.

7. Sätt våtrumssilikon på bakplanets övre kant. Ej ut på flänsen.



8. Lyft upp och montera överdelen mot nederdelen. Se till att delarna ligger mot varandra.



9. Kontrollera att bakplanets överdel står i lod och våg.
10. Lås övre och nedre del med bipackad skruv (1).
11. Skruva fast bakplanet i de förborrade hålen innanför vulsten (skruv medföljer ej).

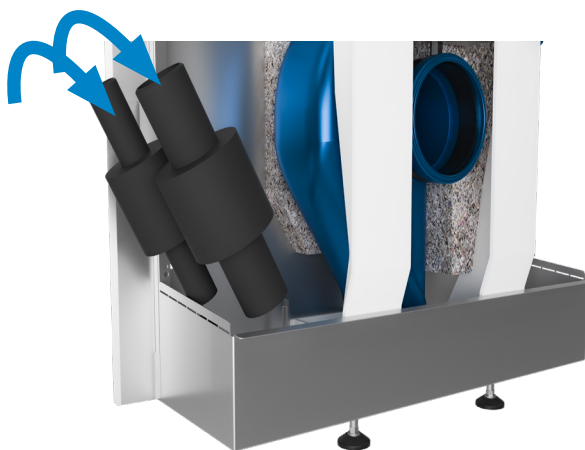


ANVISNING!

Vid montering av bakplan i våtzone ska principen: Borra-Täta-Plugga-Täta-skruva följas.

FÖRBERED FÖR GJUTNING, VALVBORD

1. Sätt i förlängningshylsorna till KV, VV, VVC och eventuell VS-stam.
2. Anpassa förlängningshylsorna så de sticker upp ca 40 mm ovan schaktbotten.
3. Finns extra röruppgång för kopplingsledning ska dessa förses med slät rörhylsa av PEH. Hylsan ska monteras vinkelrät mot botten och minst 40 mm från annan uppstickade del eller bakplan.
4. Isolera förlängningshylsorna med den bifogade cellgummiisoleringen. **Isoleringen kapas så att den slutar ca 1 cm under nivån för den färdiga schaktbotten.**



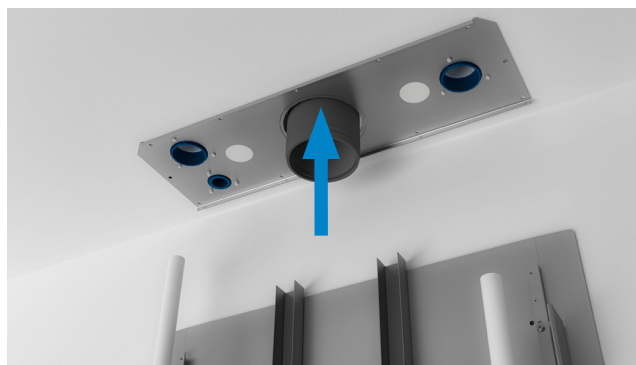
Gjutning och tätning av schaktbotten

LK Systems förordrar att i detta läge gjuta och täta schaktbotten med valt fabrikat. Se *"Gjutning av fixtur & schaktbotten samt tätning med LK SEAL 250."* på sida 20 i denna manual.

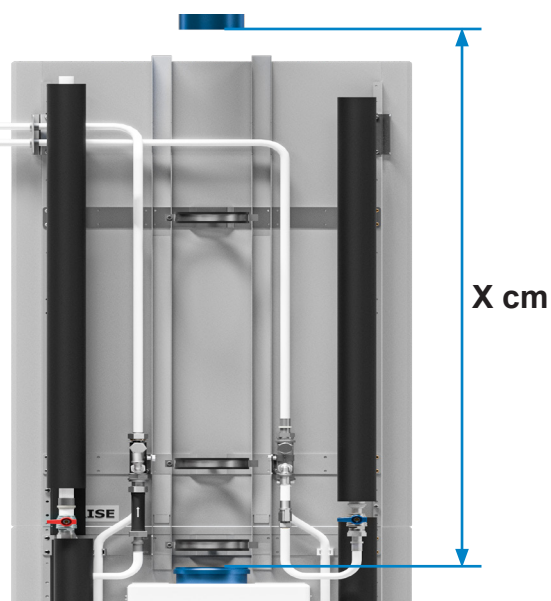


Montera spillvattenstam

1. Tryck i det bifogade spillvattenröret med låsspåret uppåt.



2. Mät stumt mått mellan de båda rörändarna. Kapa det bifogade spillvattenröret enligt det stumma måttet (X) minus 10 mm. Grada röret.



- Smörj rörändarna och de bifogade skjutmuffarna rikligt med glidmedel typ glidex eller likvärdigt. Montera skjutmuffarna på rörbiten.
- Montera rörbiten med hjälp av skjutmuffarna. Muffarna centreras över skarv.
- Torka bort överflödigt glidmedel och lås skjutmuffarna med de bifogade klammerna så båda muffarna har en klammer på varje sida.



- Innan montering av tätskikt kan rörhållarblecken lossas så att anslutningsrören till dusch och tvättställ inte är ivägen för montering av tätskiktsremsan. När tätskiktet är monterat dra åt skruvarna igen.

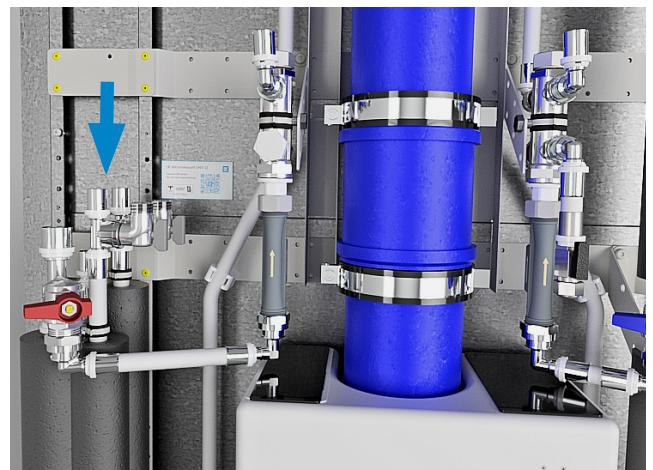
MONTERA STAMMAR FÖR TAPPVATTEN, VÄRME OCH SPILLVATTEN

- Montera tappvattenstammar. Fäst i förmonterade klammer, så att stamventilen passar i interndragningen på bakplanet. VV och VVC samt eventuellt värme, monteras på ena sidan. KV monteras på motsatt sida för separerad rördragning.
- Anpassa rören i längd. Grada och kalibrera rörändarna. Vidarekoppling av vattenstammarna utförs i T-kopplingen. Översta och i vissa fall nedersta våningens anslutning består av vinkelkoppling och kulventil då detta är avslutningen på vattenstammen.

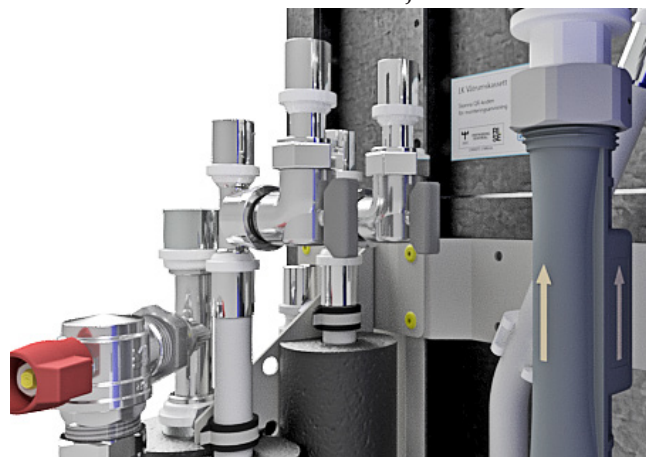
- Anslut kulventil med pressanslutningskoppling mot interndragningen.



- Vid tillval,- värmestam och handdukstork, monteras värmestam enligt bilden nedan.



- Bakre värmestam monteras klammern direkt under presshylsan. Främre värmestam monteras i samma höjd som bakre.



- Montera bifogad cellgummiisolering (med överlängd så isolering hamnar i spänn) på tappvatten- och eventuella värmestammar som kommer från våningen ovanför. Beakta placering av tillopp och retur på värmen. Slitsa isoleringen och trä denna över T-rör när kopplingarna är pressade, förslut skarven med för ändamålet avsedd tejp.
- Kopplingarna pressas, täthetsprovas och provtrycks, se *Monteringsanvisning för universalrör lk PE-X, PAL och PE-RT rör* eller enligt branschregler "Säker vatteninstallation".

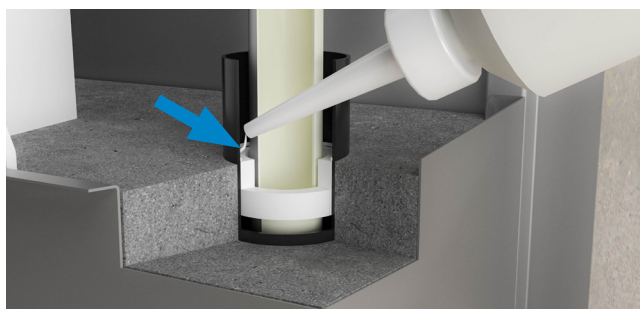


ANVISNING!
Se till att ventilerna är stängda efter inkoppling.

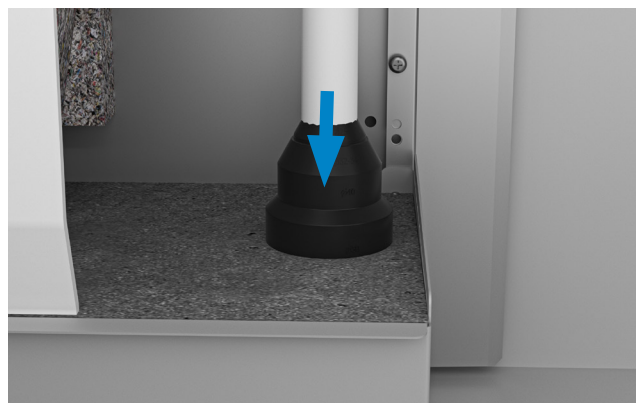


Kopplingarna pressas.

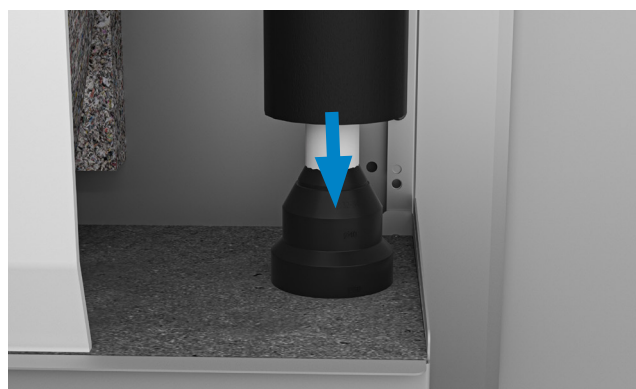
- När tappvatten- och eventuella värmestammar monterats tätas utrymmet mellan PAL-rören och förlängningshylsan, med ca 10 mm tjock S&B Brennix brandfog (medföljer ej).



- Trä tätningsmuffen över förlängningshylsan.



- Skjut ner isoleringen.



Anslutning av tätskikt

Den bifogade kartongen med LK tätskiktsanslutning överlämnas till tätskiktsentreprenören. För montering se respektive tätskiktsfabrikats monteringsanvisning.



ANVISNING!
Tätskikt ska anslutas runt om kassetts bakplan.

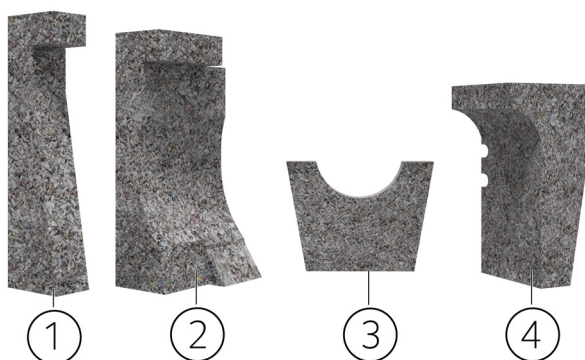
MONTERA FRONT

Se "Montera front" på sida 16.

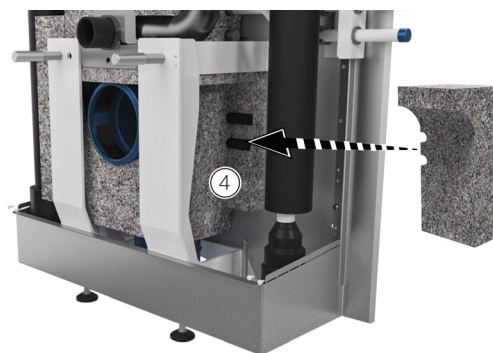


MONTERA LJUDISOLERING

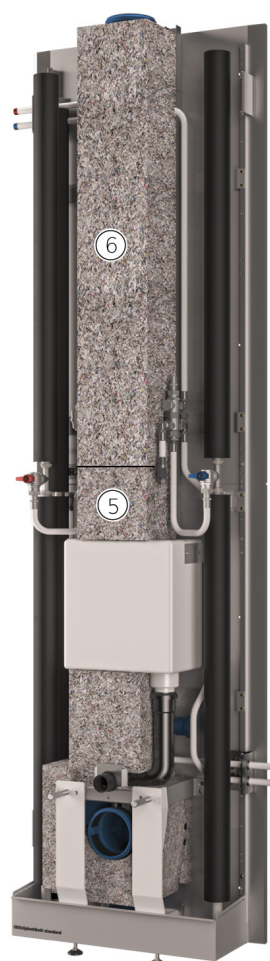
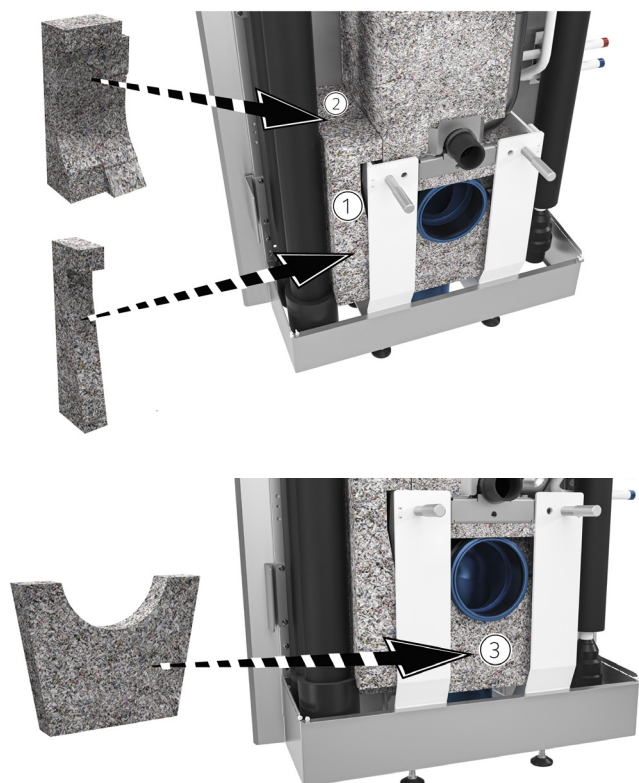
Montera ljudisolering enligt anvisning nedan.



1. Vänster sida framför
2. Vänster sida bakom
3. Front under WC rör
4. Höger sida

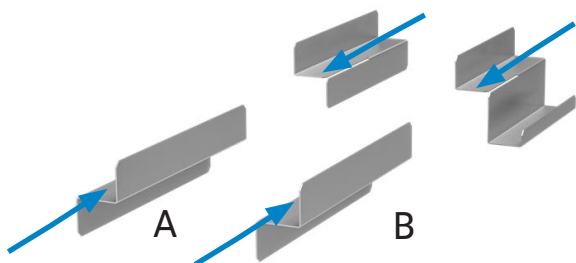


5. Montera den nedre delen (5).
6. Montera den övre delen (6).

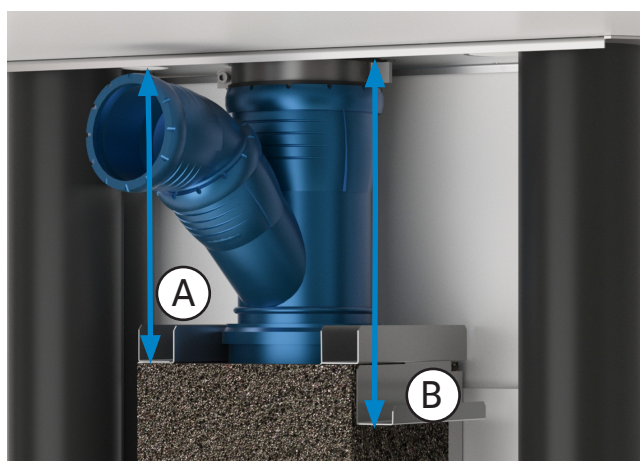


Montage schaktisolering mot tak

1. Styr ihop isolerhållare och montera på vardera sidan om avloppstammen. Del B monteras mot kallvattenstammen.



2. Mät avstånden A och B.



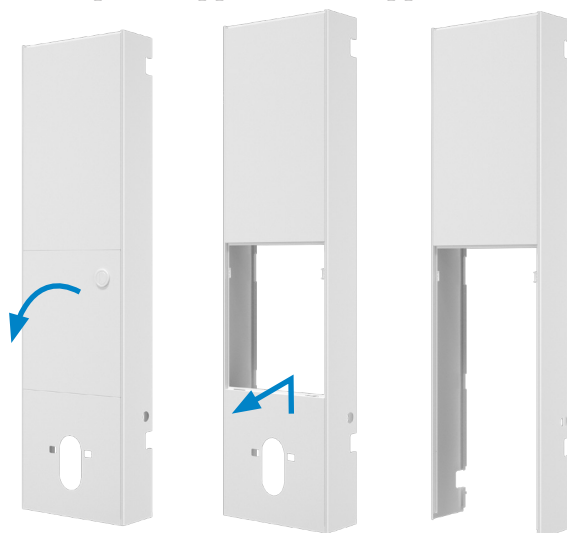
3. Kapa medföljande isolering (400 mm) till två delar enligt uppmätta mått. Gör hål för eventuellt grenrör.
4. Montera del A över avloppsstam. Montera sedan B över kallvattenstam när front har monterats då isoleringen vilar på fronten.



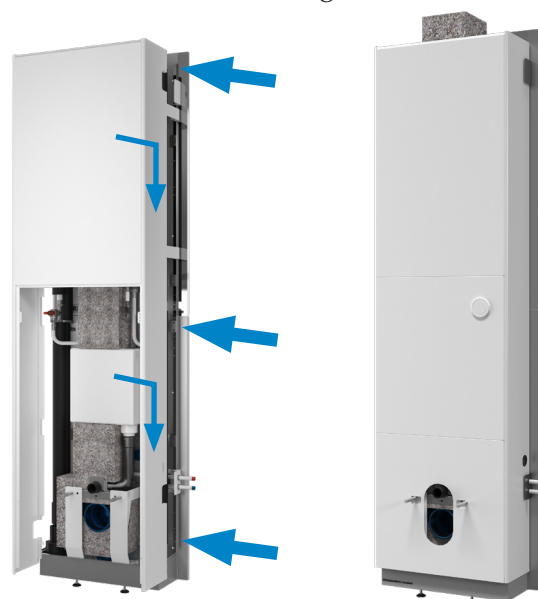
MONTERA FRONT

Montage av frontplåt

1. Demontera serviceluckan på frontdelen genom att trycka in spolknappen och dra i ramen utåt så magnetlåset släpper.
2. Demontera nedre frontplåten genom att skruva loss de två skruvarna i ovankant och dra plåten uppåt så den släpper i underkant.



3. Placera fronten på plats. Plåten skjuts ner så skruvarna hamnar i rätt läge. Fronten skruvas fast med sex skruvar. Fyra av dessa är förmonterade i bakplan och de två övre är bipackade (Skruv nr.3). Fronten har nyckelhål för enklare montering.



4. Anslut spolcisternen till dess avsättning. Detta ska göras efter att systemet är provtryckt och rensolat.
5. Anslut eventuell av handdukstork till dess avsättning (tillval).

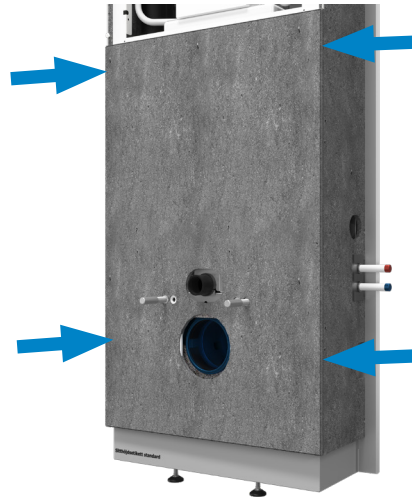


6. Återmontera nedre frontplåten
7. Anpassa tryckslangarnas längd så de är 20 cm längre än dess anslutningspunkt vid stängd lucka.
8. Anslut serviceluckans spolknapp till tryckslangarna enligt färgkodningen och återmontera luckan
9. Montera eventuell takpassbit (tillval) och skruva fast den med fyra självborrande skruvar (Skruv nr. 1, bipackade).

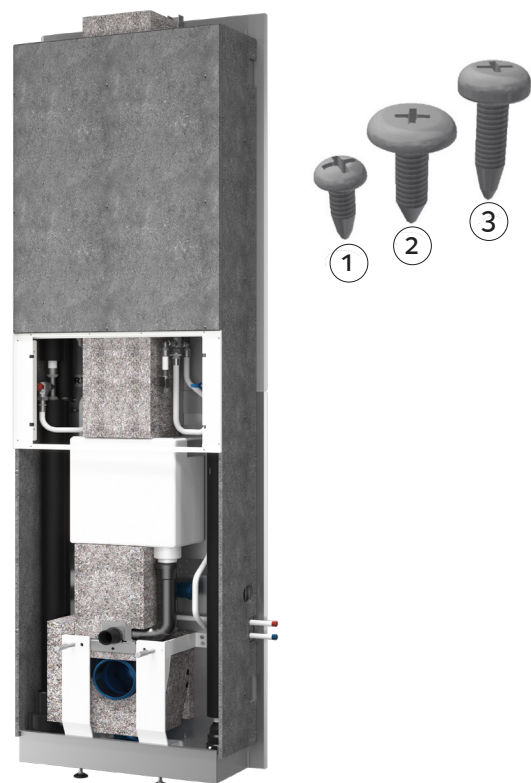


Förberedd för kakel

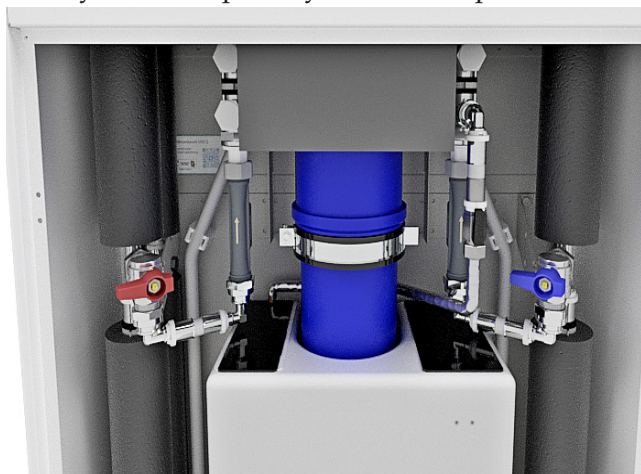
1. Demontera den nedre skivan genom att lossa fyra skruvar.



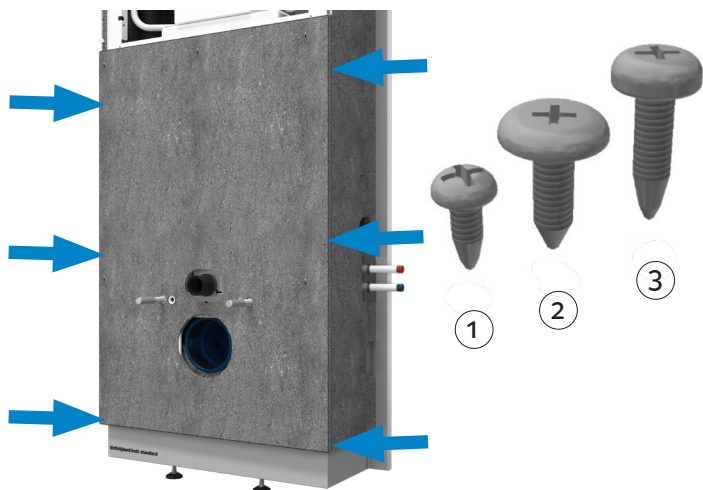
2. Placera fronten på plats. Skjut ner den så skruvarna hamnar i rätt läge. Fronten skruvas fast med sex skruvar. Fyra av dessa är förmonterade i bakplan och de två övre är bipackade (skruv nr.2). Fronten har nyckelhål för enklare montering.



3. Anslut spolcisternens anslutnings slang till dess avsättning. Detta ska göras efter att systemet är provtryckt och rensolat.



4. Anslut eventuell anslutning av handdukstork till dess avsättning (tillval).
5. Applicera sättlim, Casco SuperFix+ eller likvärdig på WC-fixturens framsida. Återmontera nedre frontdelen och skruva fast med sex skruvar (nr.2, bipackade).

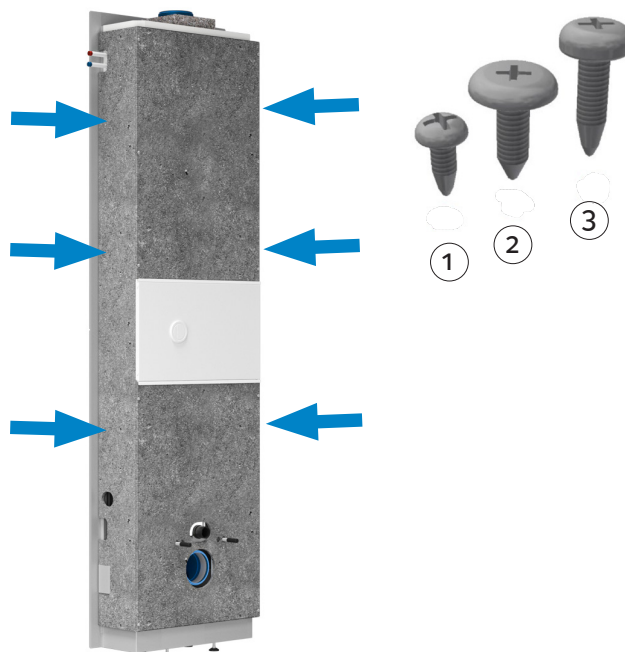


6. Montera serviceluckan.



Stängd lucka. Bilden visar montage av hörnmodell.

7. Anpassa tryckslangarnas längd så de är 20 cm längre än dess anslutningspunkt.
8. Anslut spolknapp till tryckslangarna enligt färgkodningen.
9. Skruva i de sex bifogade skruvarna (nr.3) i bakplanets vulst, 6 mm in från flänsen.



Montera takpassbit

1. Montera eventuell takpassbit (tillbehör).
Kapa till skivorna så de passar i höjd.
2. Applicera sättlim på plåtkanten.
3. Börja med att skruva fast gaveln.
4. Avsluta med att skruva fast fronten.



MONTERA WC-SKÅL

Montera Wc-skålen enligt bipackad monteringsanvisning.



Bilaga 1. LK Våtrumskassett, Schaktbotten med läckageindikering

GJUTNING AV FIXTUR & SCHAKTBOTTEN SAMT TÄTNING MED LK SEAL 250.

1. Gjut igen schaktbotten och eventuell håltagning. Allt gjuts i en omgång. Använd självtorkande, icke krympande betong (K40).



ANVISNING!

Forma schaktbotten så att fall mot modulens framsida uppstår (hela schaktbotten är en del av läckageindikeringen). Läckageindikeringen skall mynna ut i ett rum med vattentätt golv.



Schaktbotten och eventuell håltagning gjuts igen.



Schaktbotten formas med fall.

2. Efter att betongen härdats dammsug bort löst sittande partiklar från schaktbotten. Rengör nederkanten av bakplanets plåt samt uppstickande delar med Teknisk sprit (T-Röd). Täck sedan golvet närmast runt kassetten med skyddspapp.



Bakplanets plåt rengörs.

3. Applicera LK SEAL över hela schaktbotten. Börja från bakkant och sprid sedan ut limmet med en pensel så limmet täcker hela ytan samt minst 2 cm upp på bakplan och uppstickande delar. Arbetstid är max 10 min. Låt torka ca 6 timmar i en temperatur av minst 18 grader. Applicera sedan ytterligare ett skikt så limmet täcker alla ojämnheter. Mellan appliceringarna ska flaskan förslutas och förvaras upp och ner.



Lim appliceras.



ANVISNING!

Alla håligheter ska fyllas igen då schaktbotten är en del av läckageindikeringen. Se även till att täta noga mot uppstickande delar.

