



Monteringsanvisning

# Knappens Flexi



KONTROLL

C901309, C901323



Accepterad  
monteringsanvisning  
2026:1

# INNEHÅLLSFÖRTECKNING

Översikt . . . . .	3
Utförande . . . . .	4
Leveransomfattning. . . . .	5
Kontroll av mottaget gods. . . . .	5
Förutsättning för montage. . . . .	5
Montering steg för steg. . . . .	6
Punkt 1-4 . . . . .	6
Punkt 5-6 . . . . .	7
Punkt 9-12 . . . . .	8
Punkt 13-16 . . . . .	9
Punkt 17-19 . . . . .	10
Punkt 20-22 . . . . .	11
Punkt 23 . . . . .	12
Punkt 24-26 . . . . .	13



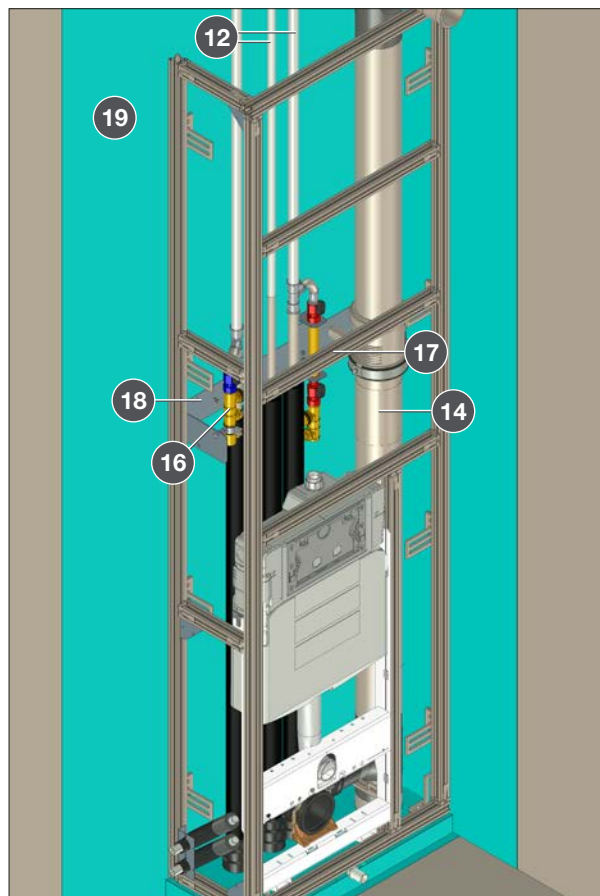
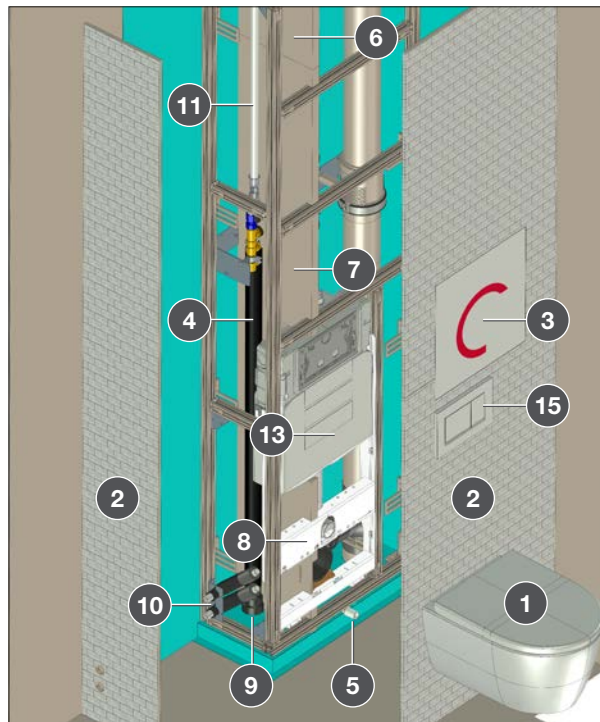
# MONTERINGSANVISNING

Brandtätning rör i rör så ska brandtejp 120L användas på 110-stam utan rör i fungerar NOVIPRO orange tejp. Brandfog skall användas i installationsväggen enligt beskrivning.

## Översikt

1. WC-skål (Tillval)
2. Skivor förberedda för kakel
3. Servicelucka, plåt eller lucka förberedd för kakel
4. Isolering vattenstam
5. Läckageindekering
6. Isolering mellanvägg mot tak, justerbar
7. Isolering mellanvägg
8. Fixtur WC
9. Valvgenomföring
10. Anslutning Tvättställ, dusch m.m. (Tillval)
11. Stamkallvatten (KV)
12. Stam VV, VVC
13. Spoltank
14. Spillvattenstam
15. Spolvatten
16. Fördelare
17. Ram flex
18. Fördelareplåt
19. Tätskikt målat

Art nr	RSK	Benämning	Typ
32050HH	8004031	Knappens Flexi HH	Hörnmodell avlopp höger
32050HV	8004032	Knappens Flexi HV	Hörnmodell avlopp vänster
32250HH	8004033	Knappens Flexi FH	Fristående avlopp höger
32250HV	8004034	Knappens Flexi FV	Fristående avlopp vänster



## Utförande

- Knappens Våtrumskasset Flexi RSK är prefabricerade enheter framtagna för att säkerställa en snabb och säker installation.
- Produktens ingående tappvattendelar kommer från LK Systems typgodkända Universalsystem. Knappens Flexi är tillåten för montering i våtzone. Får ej monteras i plats för bad och dusch.
- Installationen skall utföras enligt gällande branschregler.
- Innan montage påbörjas läs igenom hela monteringsanvisningen.
- Vid frågor kontakta Knappens representant.
- Knappens Flexi har systemgodkännande gentemot följande tätskiktssystem i branschen.
- Finns i hörn höger, vänster och mittmonterad.

Knappens installationsvägg flexi har systemgodkännande gentemot följande tätskiktssystem i branschen

Foliesystem	Produktnamn
Adda	Adda system F
Alfix	Alfix foliesystem
Ardex	Ardex Tricom / 7+8/ 8+9 LW
Bostik	Bostik Pro VTvF-X, Bostik Universal
CC Höganäs	CC Höganäs G12-3b/V12-3b
Centro	Centro CE TM#F System
FF Kalkel	FF kakel Foliesystem
GK Hero	GKH F-System
Hey'di	Heydi Foli Standard
KD+	KD+ Trygg och Projekt
Kerakoll	Kerablock Tex 750
Kiilto	Kiilto Kerasafe+
LIP	LIP Foliesystem 27
Litex	Litex membransystem
Mapei	Mapeguard WP 90, WP 140 och 200 foliesystem
Mira	Mira SE1 A / SE1 B
NAXB	NAXB Pro Wet Room Foil System
PCI	PCI VG2014 Foliesystem
Schönox	Schönox WSF
Sika	Sika Ceram
Sopro	Sopro AEB 815
Weber	Weber Tec Foliesystem
Rollade tätskiktssystem	Produktnamn
Ardex	Ardex S1-K Plus
Mira	Mira 4400 Multicoat
PCI	PCI Lastogum



C901309, C901323



**Accepterad**  
monteringsanvisning  
2026:1

## Leveransomfattning

Knappens installationsvägg Flexi levereras på Europapall/Sjöpall om inget annat anges.

Kartongen innehåller:

- Knappens Valvgenomföring.
- Monteringsanvisning.
- Spillvattenstam, vattenstam, isolering, fördelare och bipack.

## Levereras separat

- Frontskivor (Europapall).

## Kontroll av mottaget gods

Vid mottagning av godset kontrollera att:

- Levererat material överensstämmer med följesedel samt är oskadat.
- Notera eventuella skador på fraktsedel och anmäl till transportbolaget utan dröjsmål.

## Förutsättning för montage



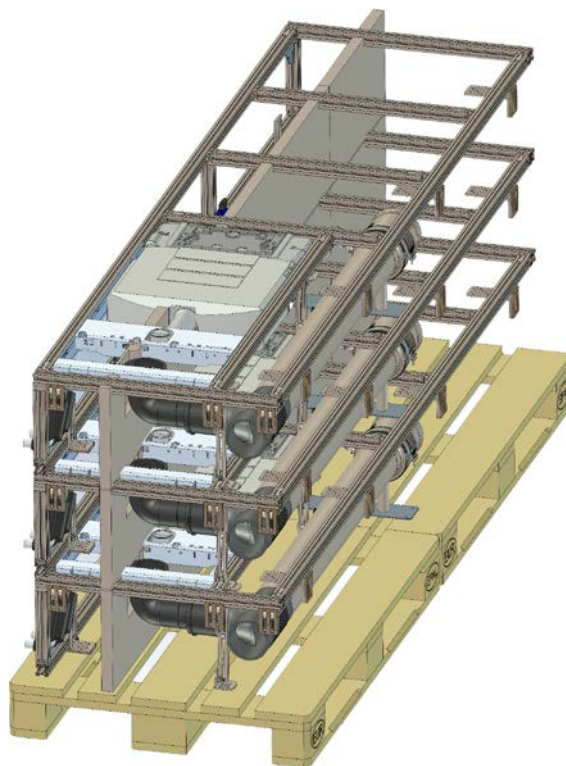
### Obs!

Innan montage kontrollera att levererat material överensstämmer med följesedel samt är oskadat. Notera eventuella skador på fraktsedeln och anmäl till transportbolaget utan dröjsmål.



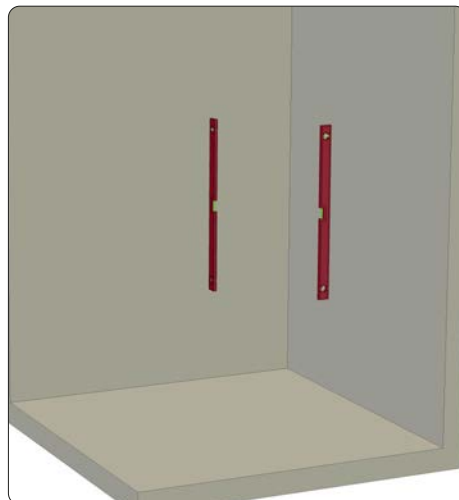
### Obs!

Kassetten är inte avsedd för regelbunden vattenbegjutning från exempelvis dusch.

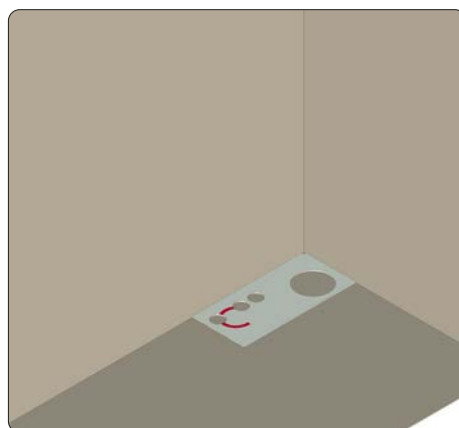


## Montering steg för steg

1. Förberedande arbete. Kolla så väggar är i lod, en viss justermån finns vid infästing ram. Säkerhetsställ att väggen uppfyller kraven för förankring av denna typ av installation.



2. Markera upp för håltagning med medföljande bormall, hörnmodell är spegelingsbar.

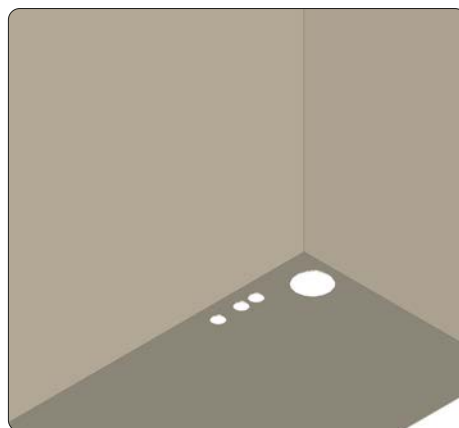


3. Borra valvet efter bormallen, rekommendera hål för KV, VV och VVC 63–75 mm. Avloppsstam är rekommendation 160 mm.



### Obs!

Säkerställ att valvgenomföringarna livar genom alla våningsplan då spillvattenstammen är styrande.

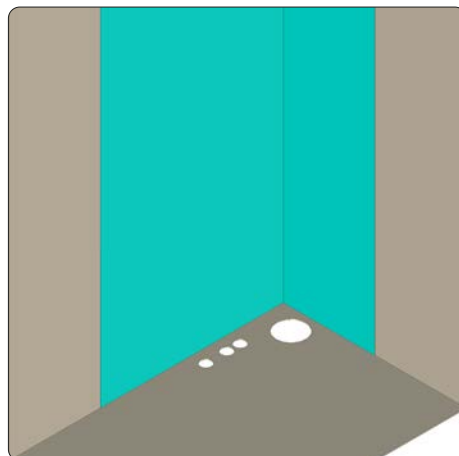


4. Stryk på tätskikt på bakväggen och sidor där installationsväggen ska sitta. Följ anvisning från din tätskiktsleverantör.

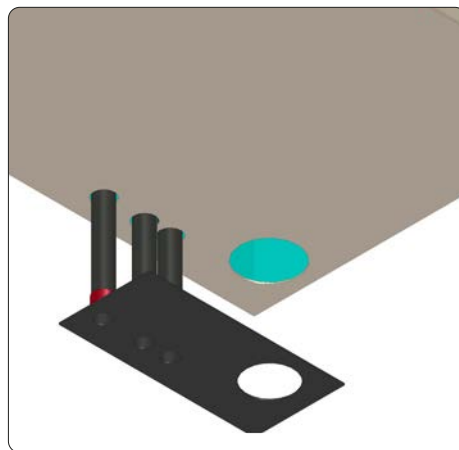


### Obs!

Säkerställ att valvgenomföringarna livar genom alla våningsplan då spillvattenstammen är styrande.



5. Montera spigot genom valvet enligt skiss, spigoten har monterad brandtejp på KV, VV, VVC.



6. Montera fördelarplåt på vägg efter anvisat mått upp från golv. På denna plåt sitter fördelare för både kallt och varmt, förberedd för vattenmätare i dom fall det önskas. Täta borrhål med silikon. Fastsättning ska ske med silikon typ EN 15651-3 Class XS1.

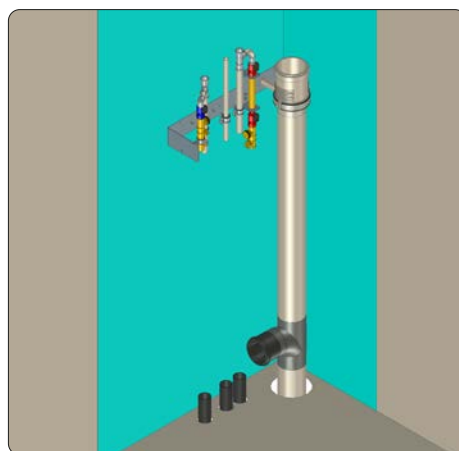
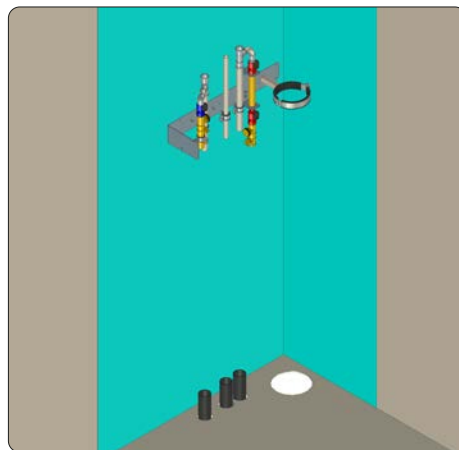


### Obs!

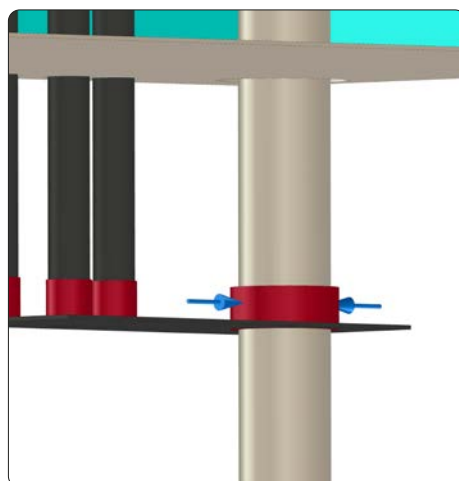
Vid montering av bakplan i våtzone ska principen: **borra-täta-plugga-täta-skruva (för betong)** följas eller **borra-täta-täta-skruva (för trä)** följas.

Se "Säkert vatten 4.7 Infästning av produkter i bad- och duschrum".

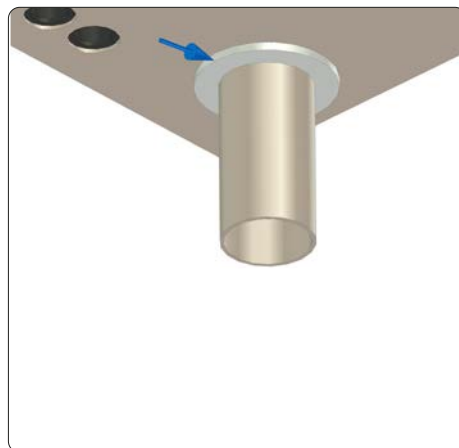
7. Montera stam för avlopp i fördelarplåt och genom valv. Fäst skjutmuffen i förmonterat fäste. Stammen har kapmån i underkant och justeras efter takhöjd och valvtjocklek.



8. Montera medföljande brandtejp på huvudstam vid underkant valv.



9. Täta valv genomförning i nederkant och förbered för att gjuta igen sockeln.

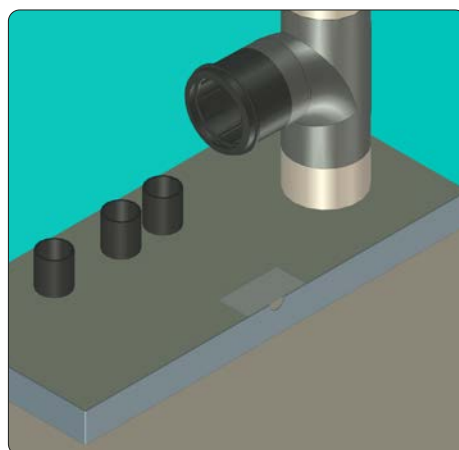


10. Montera gjutsockeln och gjut igen gjutsockeln med lågalkalisk betong eller flytspackel som är snabbtorkande med fall mot förmonterad distans (skummgummi) för att montera skvallerrör i gjutsockeln när betong/spackel härdat.

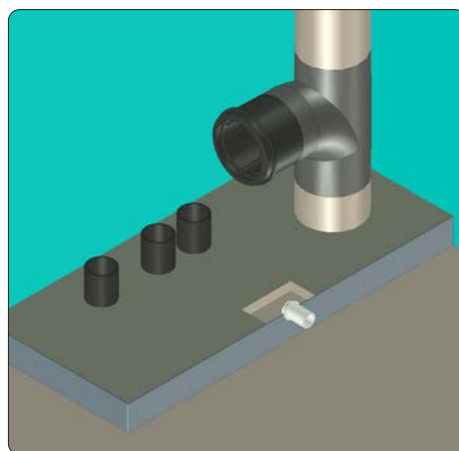


**Obs!**

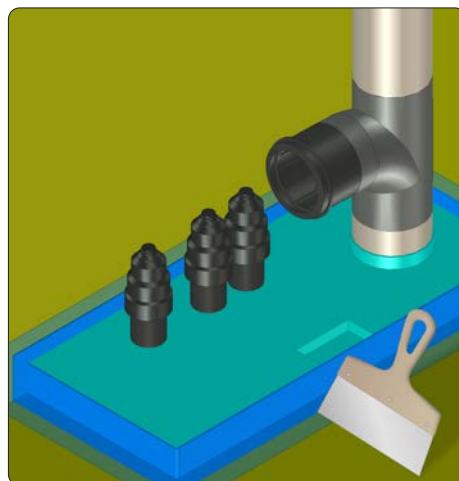
Forma schaktbotten så att fall mot modulens framsida uppstår (hela schaktbotten är en del av läckageindikeringen). Läckageindikeringen skall mynna ut i ett rum med vattentätt golv.



11. Tag bort distans (skummgummi) för fördjupning i gjutsockeln, montera i medföljande skvallerrör.



12. Applicera skarvlim på remsor och hörn. Applicera membran på övrigt golv och väggyta. Montera folie enligt anvisning från vald leverantör. Överlappa med 50 mm. Förslut skarvarna med membran (2 strykningar).



13. Stryk/måla tätskikt på gjutsockeln så det överlappar mot tidigare målat vägg/golv/gjutsockel. Använd **NOLIK** tätningssmassa! Måla upp minst 50 mm på rören och väggar runt om gjutsockeln.



**Obs!**

Alla håligheter ska fyllas igen då schaktbotten är en del av läckageindikeringen. Se även till att täta nogga mot uppstickande delar.

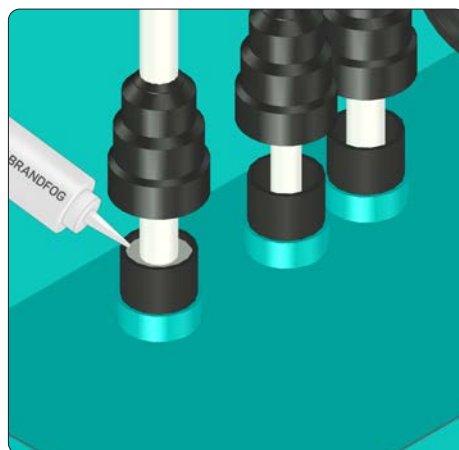
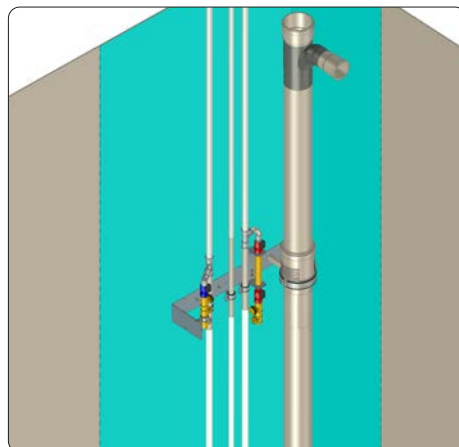
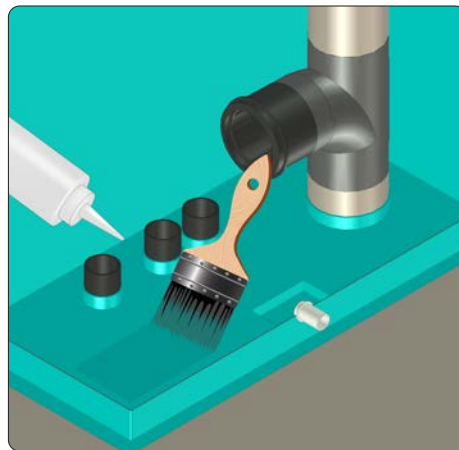
14. Montera KV, VV och VVC från fördelaren i våningen under upp till fördelaren i den lägenhet du är. På detta vis så minimerar du extra skarvar i installationen. Kom ihåg och trä på tätningssuffen på PAL röret. Kopplingarna pressas enligt anvisningar.

- Nivå 1 (16 mm rör)
- Nivå 2 (20 mm rör)
- Nivå 3 (25/26 mm rör)
- Nivå 4 (28 mm rör)
- Nivå 5 (32 mm rör)

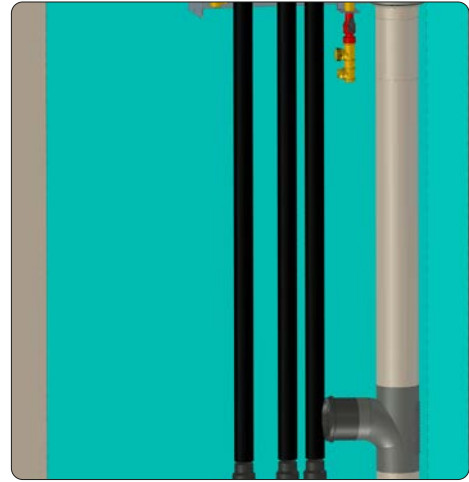
15. Montera övre delen på huvudstam, denna har kapmån i underkant. Koppla ihop mot undertaksgröda om sådan skall monteras. Montera KV, VV och VVC från fördelarna och vidare upp i nästa våning

16. När KV, VV och VVC-stam monterats är det dags för att täta utrymmet mellan PAL- rören och valvgenomförningen, täta med medföljande brandfog NOVIPRO 2432113 min 10 mm tjockt. Provtryck dom installerade stammarna och fördelare så ingen koppling eller fördelare läcker, se punkt 26.

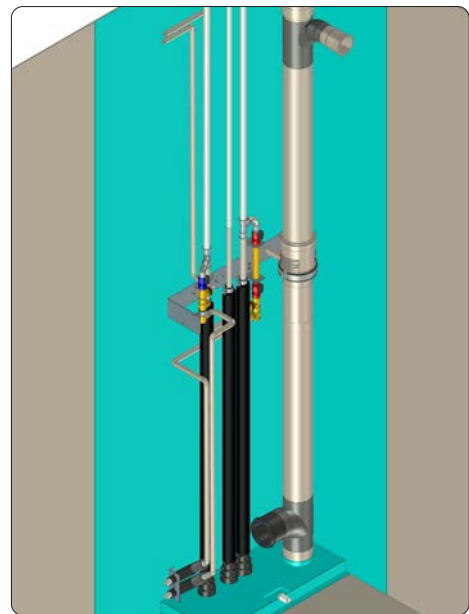
Produktsida  
Brandfog



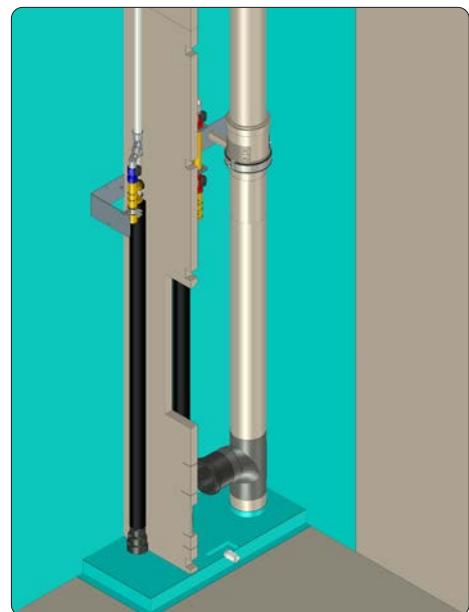
17. Isolera KV, VV och VVC med medföljande isolering.



18. Beronde på vilket val du gjort montera slangar från fördelare och vidare upp i undertak, alternativt använd förkopplade anslutningar i sidan på väggen.



19. Montera skiljeväggen av medföljande isolering från gjutsockeln och upp till tak.



**20.** Montera upp installationsväggen, se till så ramen monterats i lod, koppla ihop med stam. Finns kapmån på det röret från toastolen, koppla in cisternen KV i fördelaren. Fastsättning ska ske med silikon typ EN 15651-3 Class XS1.



**Obs!**

Vid montering av bakplan i våtzone ska principen: **borra-täta-plugga-täta-skruva (för betong)** följas eller **borra-täta-täta-skruva (för trä)** följas.

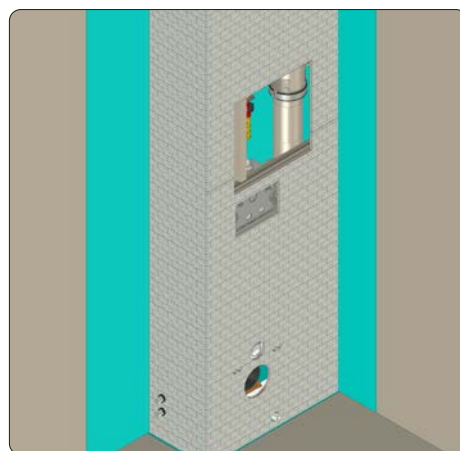
Se "Säkert vatten 4.7 Infästning av produkter i bad- och duschrum".



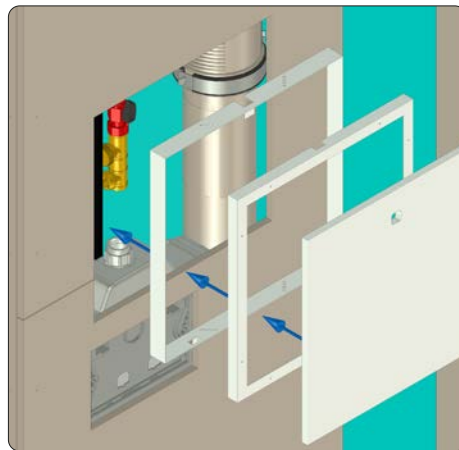
**21.** Montera på medföljande skivor (förborrade) klara för kakling enligt skiss.



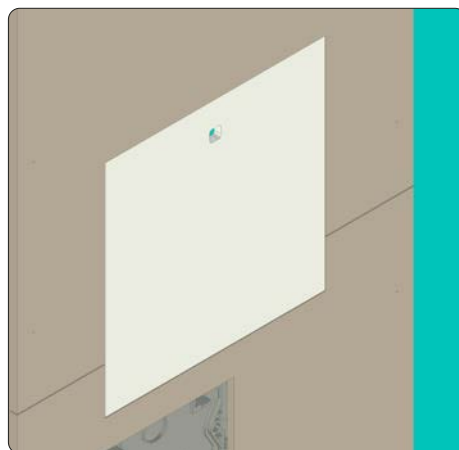
**22.** Klart för kakelsättaren att montera kakel och fog.



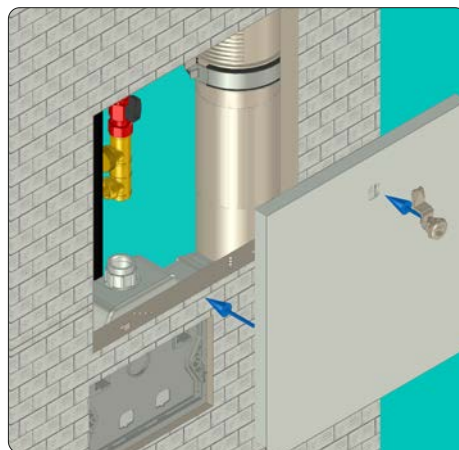
**23.** Montera ramen till luckan i Gisramen, för att använda skivan förbered för kakel montera ramen kant i kant mot Gisramen.



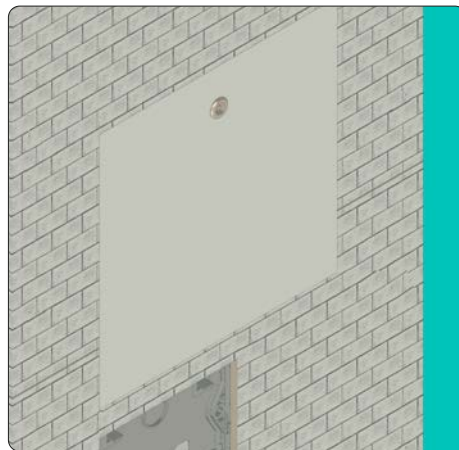
Skruva dit skivan i luckramen så är den förbered för kakel.



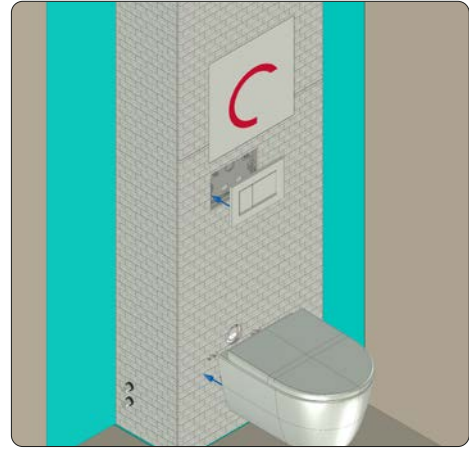
Om du valt plåtlucka så montera ramen i Gisramen, här finns det justeringsmån på ramen beroende på hur tjock kakel och fix är.



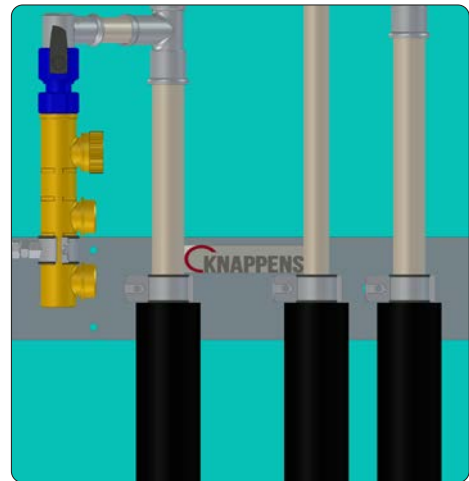
Lås sitter monterat från Knappens, så efter kakel och fog montera plåtluckan på plats.



**24.** Installera WC skål och tryckknapp. Enligt monteringsanvisning till vald modell.



**25.** På fördelarplåten sitter en märkning att installationen kommer från Knappens.



**26. Tryck- och Täthetskontroll**

Systemet skall täthetskontrolleras och provtryckas innan det driftsätts. Provning skall ske enl. § 6.2. Tryck- och täthetskontroll enligt Branschregler Säker Vatteninstallation. Enligt metod: Blandade plast- och metallrörssystem. Resultat skall dokumenteras enl. gällande protokoll.

