

MAH 1/2"/N10R radiatoranslutning
MAH 1/2"/N10R radiatorconnection

Reglerdel AN/FVRe/VRVM
Valve AN/FVRe/VRRVM

Mutter M22K12
Nut M22K12

Kona
Olive

Fördelare FA/FEA (best. sep.)
Diverter FA/FEA (order. sep.)

MAH 1/2"/N10R radiatoranslutning
MAH 1/2"/N10R radiatorconnection

Kopplingar (best. sep.)
Couplings (order. sep.)

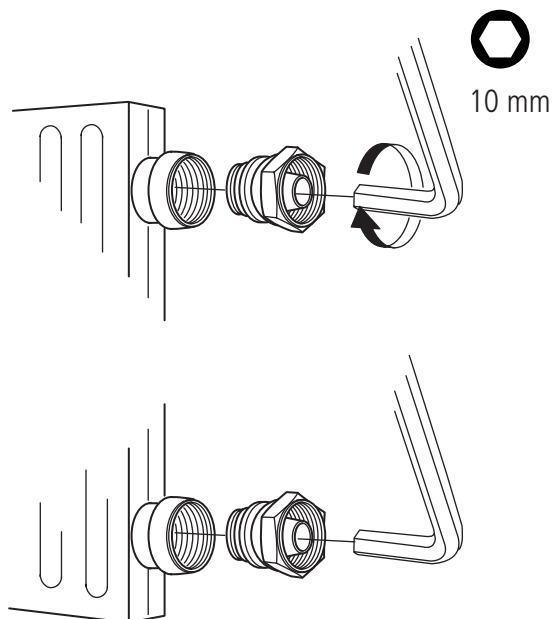
AB Markaryds Metallarmatur 482 80 40
Tel. +46 (0)433 737 00 141020 rev. 03



1

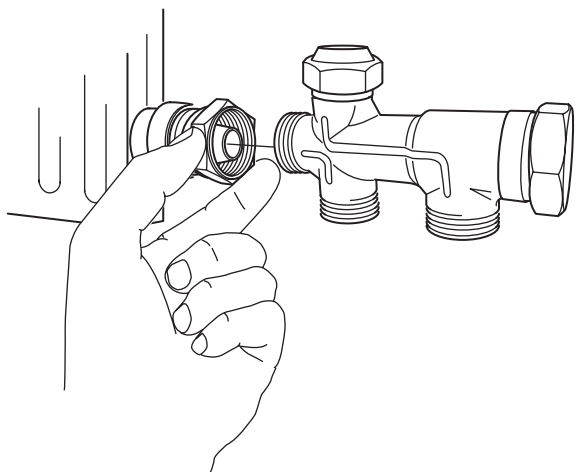
MAH 1/2"
MAH 1/2"

Till botten så att o-ring, lin eller gängtejp tätar
To the bottom so the gasket, flax or tape seals

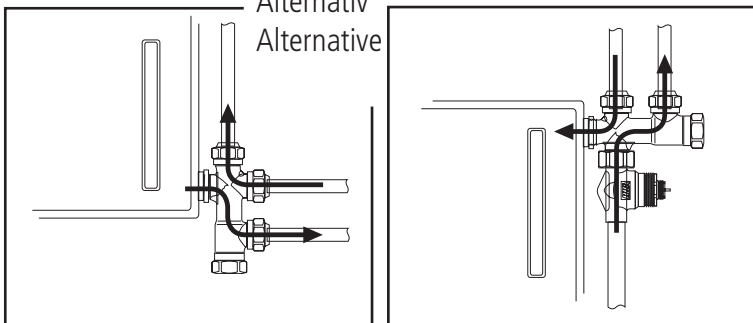


2

Fördelare
Diverter

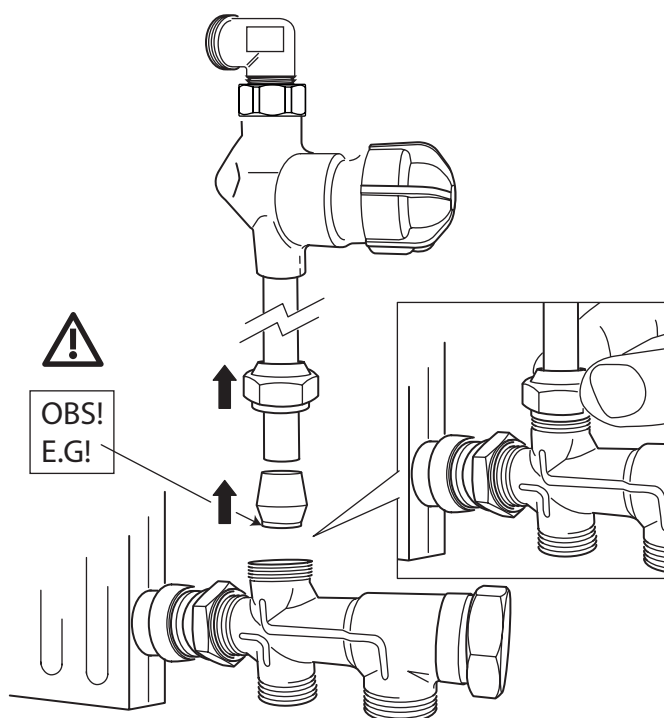


Alternativ
Alternative



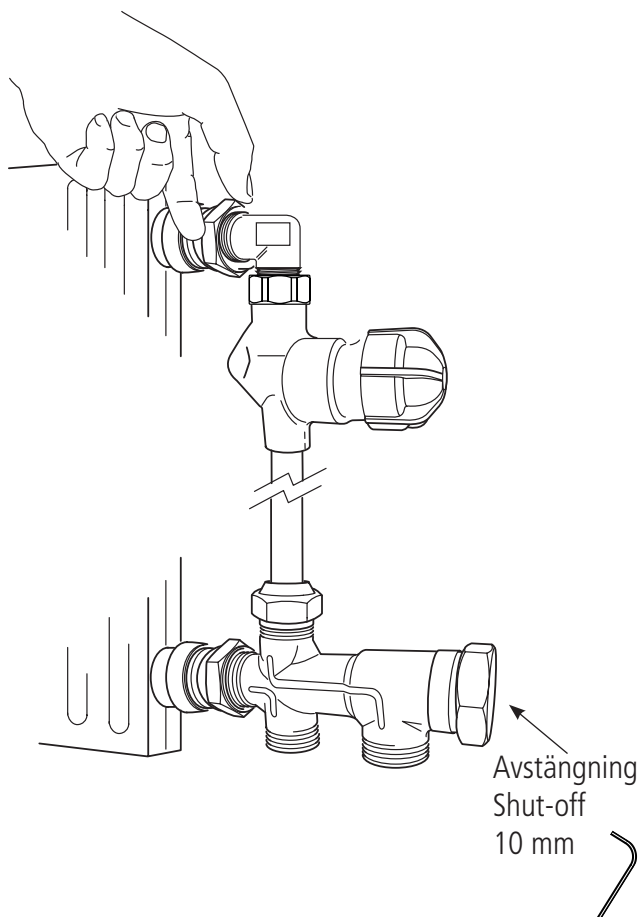
3

Mutter och kona
Nut and olive M22K12
M22K12



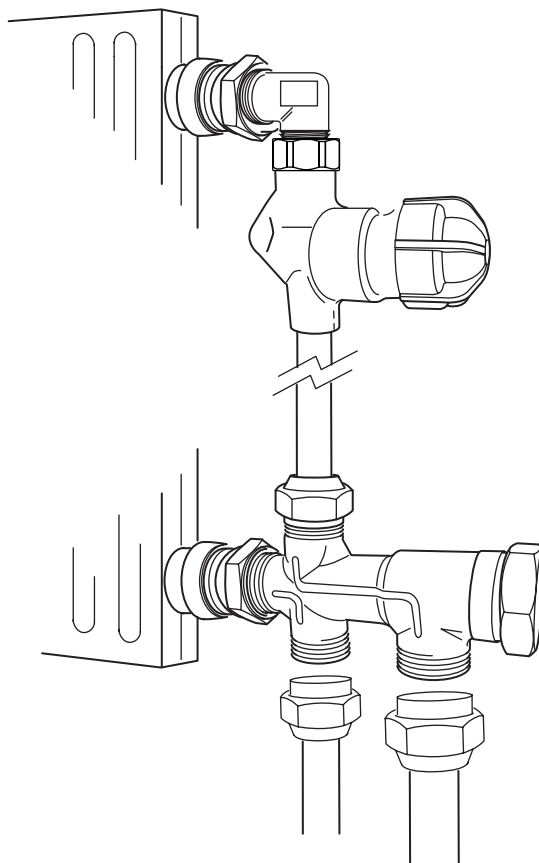
4

Reglerdel AN/FVRe/VRM
Valve type AN/FVRe/VRM



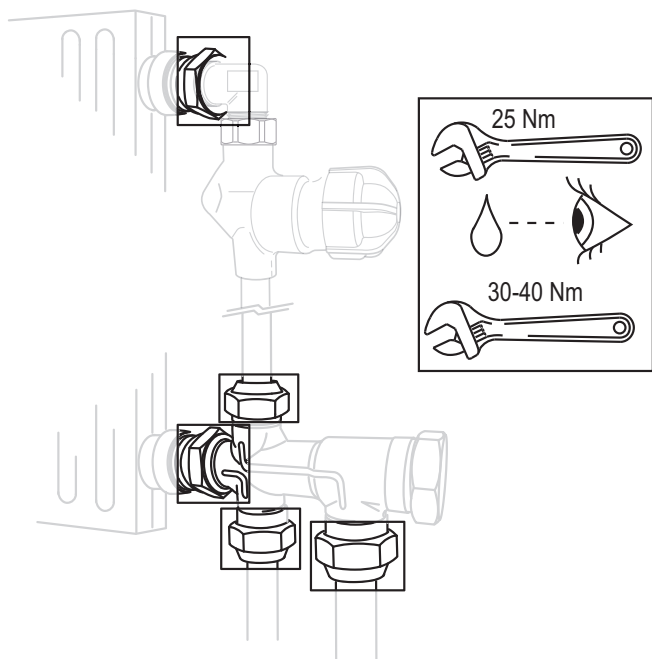
5

Koppla mot systemet.
Connect to heating system.



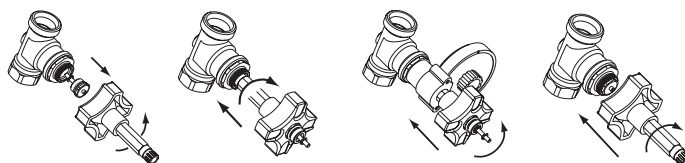
6

Dra åt, kontrollera ev. läckage.
Pull tight check for leakage.

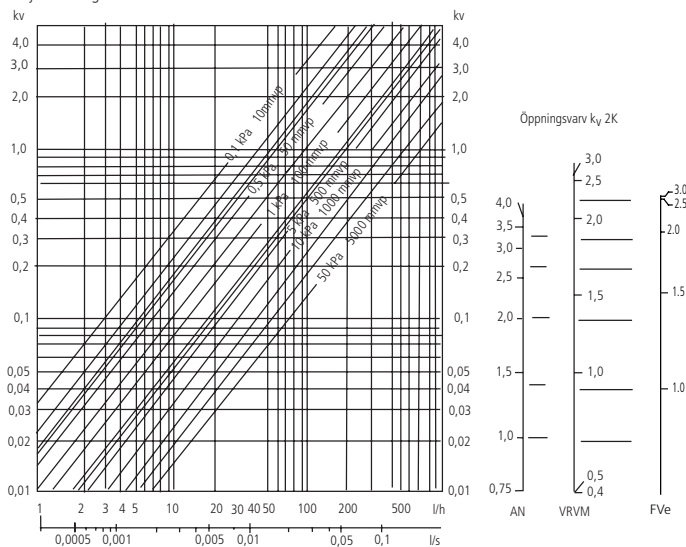


7

Förinställning
Pre-setting



Tryckfallsdiagram



Allt montage skall utföras enligt AMA