

SE

Monteringsanvisning Purus Clip rörklammer

Rörklammer skall monter-
as på vägg enligt gällan-
de branschregler.

Rekommenderade avstånd
mellan rörklammer:

Liggande installation: 0,5 meter
För rördimensioner grövre än
Ø15 mm kan avståndet vara
upp till 1,2 meter.

Stående installation: 1 meter

Våtrumssäkring

Medföljer Purus Clip
rörklammer. Våtrumssäkringen
är avsedd för att försvåra fukt
från att tränga in vid skruvhålet.
Våtrumssäkringen ska använ-
das tillsammans med rörklam-
mer/distans på underlagen
våtrumsmatta/kakel.
Vid andra underlag bör
våtrumssäkringen inte använ-
das pga risk för utfällning vid
skruvhålet.

Användningstemperatur

Kontinuerlig max. temperatur
80 grader. Tillfällig max. tem-
peratur 90 grader.

Förberedelser för limplatta

Ytan ska vara fri från smuts
och andra partiklar. Torka inte
fram och tillbaka, utan upprepa
rengöringen åt samma håll.
Vid limning på vinylmatta ska
ytan ruggas upp och sedan
torkas rent med rengöringsser-
vetten. Vid installation på kakel
torka med rengöringsservetten
och undvik att tvätta över
fogen. Vi rekommenderar inte
montering över kakelfog.

Sid 2-5 Clip distanskloss
Sid 6-9 Clip limplatta



SE Indikerar ett installationsmo-
ment som direkt kan orsaka fel
eller skador på produkt om du
inte är uppmärksam.

FI

Asennusohje Purus Clip putkikannake

Putkien kannakointi tulee
toteuttaa voimassa ole-
vien alan määräysten ja
ohjeistusten mukaisesti.

Suositteltavat kannakeväliit:

Vaaka-asennuksessa: 0,5
metriä. Putkihalkaisijan ollessa
suurempi kuin Ø15 mm voi väliä
pidentää 1,2 metriin saakka.

Pystyasennuksessa: 1 metri.

Tiiviste märkätilaan

Sisältyy Purus Clip kannak-
keeseen. Tiiviste vaikeuttaa
kosteuden kulkeutumista
ruuvireikään. Tiiviste soveltuu
käytettäväksi kannakkeen/
korotuspalan kanssa laatta-
sekä muovitapettipinnoilla.

Käyttölämpötila

Jatkuva max. lämpötila 80 as-
tetta. Tilapäinen max. lämpötila
90 astetta.

Valmistelut liimalevyä varten

Pinnan tulee olla puhdas
liasta ja muista hiukkasista. Älä
pyyhi edestakaisin, vaan toista
puhdistus samaan suuntaan.
Muovitapetille liimattaessa
pinta tulee karhentaa ja sitten
pyyhkiä puhtaaksi puhdistus-
liinalla. Kun asennat laattoihin,
pyyhi puhdistusliinalla ja välttä
sauman pesemistä. Emme
suosittele asennusta laattasau-
man päälle.

Sid 2-5 Clip korotuspala
Sid 6-9 Clip liimalevy



FI Osoittaa asennusvaiheen,
joka voi suoraan aiheuttaa vikoja
tai vaurioita tuotteelle, jos et ole
tarkkaavainen.

NO

Monteringsanvisning Purus Clip rørklamme

Rørklammer skal monte-
res på vegg i henhold til
gjeldende bransjeregler.

Anbefalte avstander mellom
rørklammer:

Horisontal montering: 0,5 meter
For rørdimensioner større enn
Ø15 mm kan avstanden være
inntil 1,2 meter.

Vertikal montering: 1 meter

Våtromssikring

Inkludert i Purus Clip rørklam-
mer. Våtromssikringen skal
hindre at fukt trenger inn i
skruehullet. Våtromssikringen
skal brukes sammen med
rørklammer/distanskloss på
underliggende vinylbelegg/
fliser. På andre underlag bør
våtromssikringen ikke brukes
på grunn av risiko for svelling
ved skruehullet.

Drifttemperatur

Kontinuerlig maks. temp. 80°C.
Sporadisk maks. temp. 90°C.

Förberedelse for limplate

Overflaten må være fri for
smuss og andre partikler. Ikke
tørk frem og tilbake, men gjenta
rengjøringen i samme retning.
Ved limning på vinylbelegg skal
overflaten gjøres ru og deretter
tørkes ren med renseservietten.
Ved montering på fliser, tørk
av med rengjøringskluten og
unggå å vaske over fugen. Vi
anbefaler ikke montering over
flisefuge.

Sid 2-5 Clip distanskloss
Sid 6-9 Clip limplate



NO Indikerer et installasjonsmo-
ment som kan forårsake feil eller
skade på produktet hvis du ikke
er forsiktig.

DK

Monterings vejledning Purus Clip rørbærer

Rørbærer skal monteres
efter gældende regler.

Anbefalet afstand mellem
rørbærerne:

Liggende installation: 0,5 meter
for rørdimensioner større end
Ø15 mm kan afstanden være op
til 1,2 meter.

Stående installation: 1 meter

Vådromssikring

Vådromstætning medfølger
Purus Clip rørbærer.
Vådromssikringen er beregnet
til at forhindre fugt i at trænge
ind ved skruehullet. Vådroms-
sikringen skal bruges sammen
med rørbærer/afstandsstykker
på klinker/vinyl.

Anvendelsestemperatur

Kontinuerligt max. temperatur
80 grader. Kort max. temperatur
90 grader.

Förberedelser for limplade

Overfladerne skal være fri for
snast og andre partikler. Aftor/
rengør ikke frem og tilbage
eller i cirkler men enten højre
mod venstre eller omvendt.
Vid limning på vinyl skal ska
vinylen slipes let og rengøres
med rengøringsservietten Ved
installation på klinker rengør
med rengøringsservietten, vi
anbefaler ikke montering over
flisefuge.

Sid 2-5 Clip afstandsklod
Sid 6-9 Clip limplade



DK Angiver et monteringssele-
ment, som direkte kan forårsage
fejll eller skader på produktet,
hvis du ikke er opmærksom.

ENG

Installation instructions Purus Clip pipe clamp

Pipe clamps must be
installed on the wall in
accordance with applica-
ble industry regulations.

Recommended distance
between pipe clamps:

Horizontal installation: 0,5
meter. For pipe dimensions lar-
ger than Ø15 mm, the distance
can be up to 1,2 meters.

Vertical installation: 1 meter

Wet room seal

The wet room seal will be encl-
osed Purus Clip pipe clamp. The
wet room seal is designed to
prevent moisture from entering
the screw hole. The wet room
seal must be used together with
the pipe clamps/spacer on the
surface as vinyl flooring/tiles.
On other substrates, the wet
room seal should not be used
due to the risk of precipitation
at the screw hole.

Operating temperature

80 degrees. Temporary max
temperature 90 degrees.

Preparation for glue plate

The surface must be free of
dirt and other particles. Do not
wipe back and forth, but repeat
cleaning in the same direction.
When gluing on vinyl flooring,
the surface must be roughened
and then wiped clean with the
cleaning cloth. When installing
on tiles, wipe with the cleaning
cloth and avoid washing over
the joint. We do not recommend
installation over tile joints.

Sid 2-5 Clip spacer bracket
Sid 6-9 Clip glue plate



ENG Indicates an installation
step that can cause direct failure
or damage to the product if care
isn't taken.

Purus AB info@purus.se
Purus FI info@purus.fi
Purus NO info@purus.no
Purus DK info@purus.dk
Purus info@purusinternational.com

www.purus.se
www.purus.fi
www.purus.no
www.purus.dk
www.purusinternational.com

+46 (0) 10 41 44 900
+358 (0) 20 77 89 030
+47 (0) 23 03 76 50
+45 (0) 46 16 19 19
+46 (0) 10 41 44 900

Purus Clip distanskloss

Purus Clip korotuspala

Purus Clip distanseklöss

Purus Clip afstandsklods

Purus Clip spacer bracket

2-5 Clip distanskloss
2-5 Clip korotuspala
2-5 Clip distanseklöss
2-5 Clip afstandsklods
2-5 Clip spacer bracket

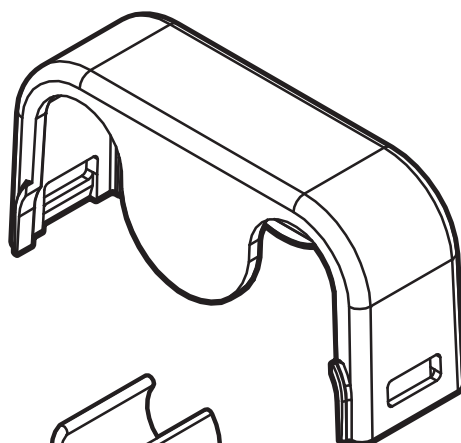
6-10 Clip limplatta
6-10 Clip liimalevy
6-10 Clip limplate
6-10 Clip limplade
6-10 Clip glue plate

Produktinnehåll
Tuotteen sisältö
Produktinnhold
Produktinhold
Product content

Clip distanskloss
Clip korotuspala
Clip distansekløss
Clip afstandsklods
Clip spacer bracket

SV

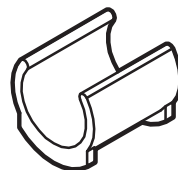
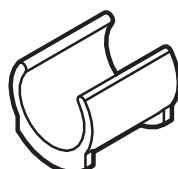
1. Överdel
2. Insats
3. Underdel
4. Distanskloss
5. Våtsäkring



1

FI

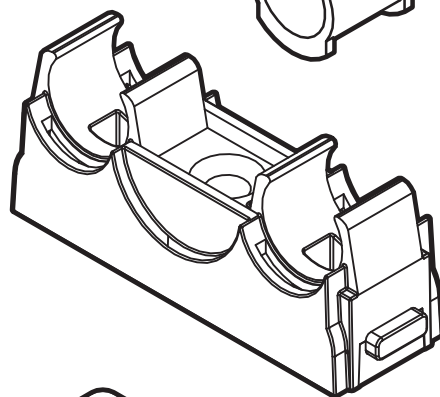
1. Yläosa
2. Supistin
3. Alaosa
4. Korotuspala
5. Tiiviste



2

NO

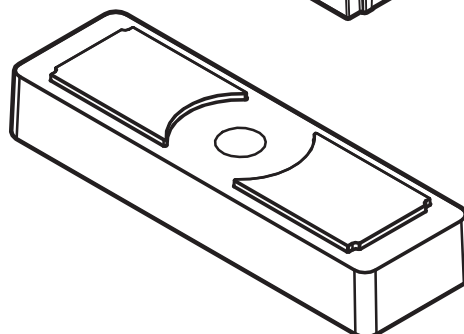
1. Deksel
2. Klammerinnlegg
3. Underdel
4. Distansekløss
5. Våtromssikring



3

DK

1. Overdel
2. Indlæg
3. Underdel
4. Afstandsklods
5. Vådumstætning



4

ENG

1. Upper part
2. Insert
3. Lower part
4. Space bracket
5. Wet room protection

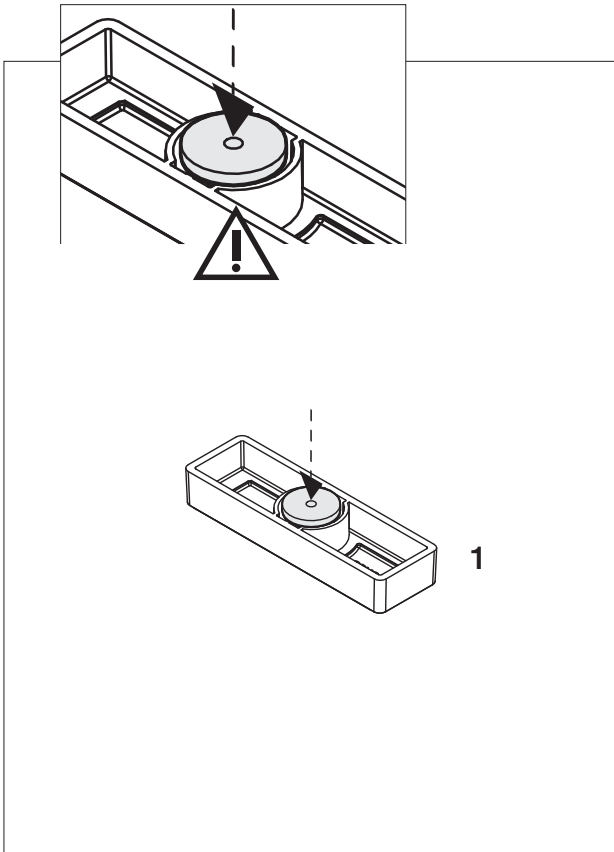


5

1-2

Montera rörklammern Kannakkeen kiinnitys Montere rørklammer Montering og højdejustering Install the pipe clamp

Clip distanskloss
Clip korotuspala
Clip distanseklöss
Clip afstandsklod
Clip spacer bracket



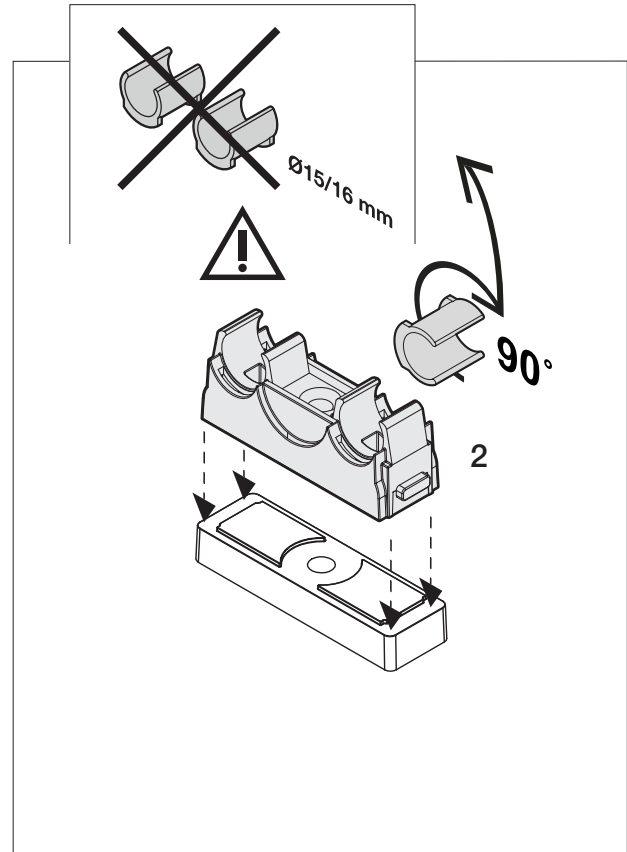
SV (1) Våtrumssäkringen är försedd med tejp och ska klistras fast på undersidan av underdelen eller distansen.

FI (1) Tiiviste on varustettu teipillä ja tulee liimata kiinni alaosan tai korotuspalan alapintaan.

NO (1) Våtrumssikringen er forsynt med tape og skal festes på undersiden av underdelen eller distanseklössen.

DK (1) Vådromssikringen er forsynet med tape og skal fastgøres på undersiden af underdelen eller afstandsklodsen.

ENG (1) The wet room protection is provided with tape and must be attached to the underside of the lower part or the spacer.



SV (2) För håltagning i underlag, följ gällande branschregler. Sätt samman underdel och distanskloss. För installation av rör Ø15/16 mm ska insatsen avlägsnas.

FI (2) Yhdistä alaosaa korotuspalaan. Supistin poistetaan Ø15/16 mm kokoisia putkia asennettaessa.

NO (2) For boring av hull i underlag, følg gjeldende bransjeregler. Monter underdel og distanseklöss. Ved montering av rør Ø15/16 mm må klammerinnlegget fjernes.

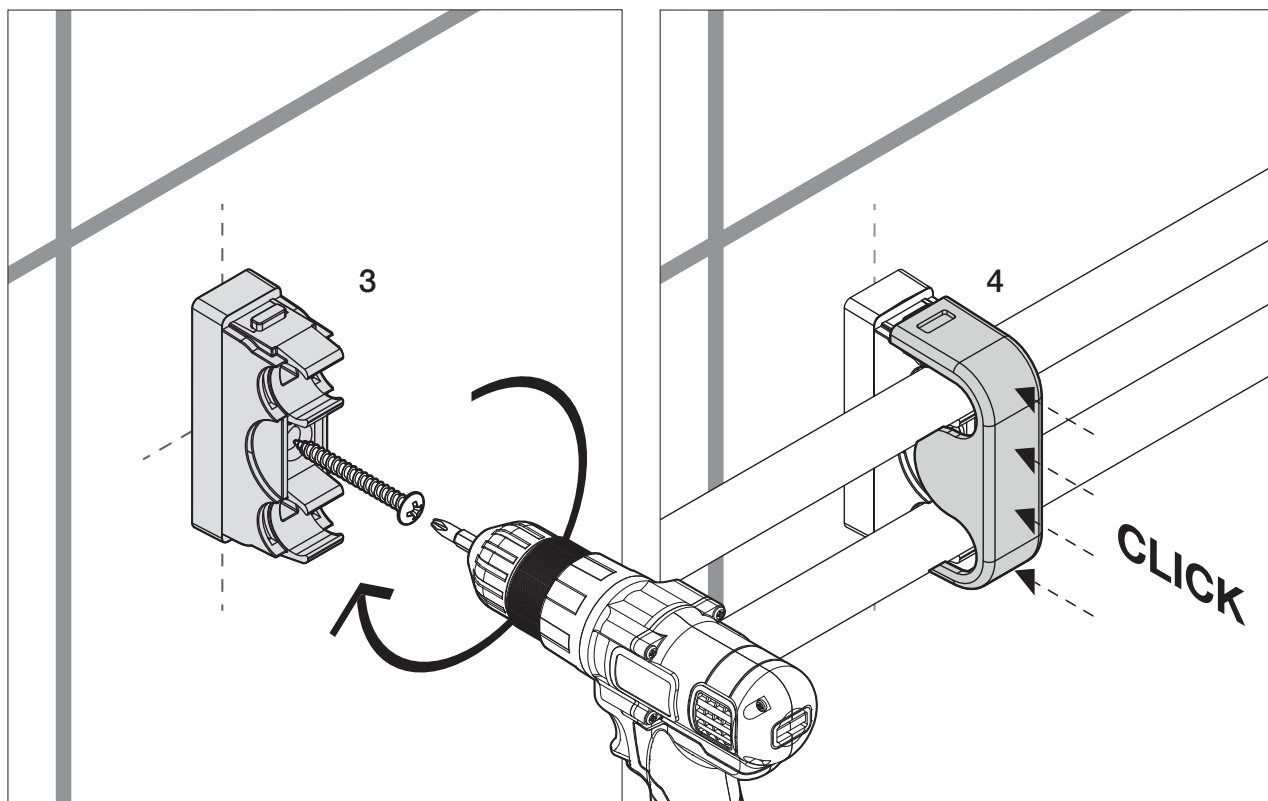
DK (2) Boring huller i underlag, følg gældende regler. Saml underdel og afstandsklod. Ved montering af Ø15/16 mm skal indlægget være fjernet.

ENG (2) For drilling holes in substrates, follow current industry regulations. Assemble the lower part and spacer bracket. For installation of pipes Ø15/16 mm the insert must be removed.

3-4

Montera rörklammern Kannakkeen kiinnitys Montere rørklammer Montering og højdejustering Install the pipe clamp

Clip distanskloss
Clip korotuspala
Clip distanseklöss
Clip afstandsklods
Clip spacer bracket



SV (3) Placera underdel med eller utan distanskloss på väggen och skruva fast.

FI (3) Asenna alaosa ilman tai korotuspalan kanssa seinään ja kiinnitä ruuvaamalla.

NO (3) Plasser nedre del med eller uten distanseklöss på veggen og skru fast.

DK (3) Placer underdel med eller uden afstandsklods og skru fast.

ENG (3) Place the lower part with or without the spacer bracket on the wall and fasten with screws.

SV (4) Montera rören och tryck sedan på överdelen.

FI (4) Asenna putket ja paina yläosa paikalleen.

NO (4) Monter rørene og trykk så på deksel.

DK (4) Monter rør og tryk overdel fast.

ENG (4) Install the pipes and then press the upper part into place.

Purus Clip limplatta

Purus Clip liimalevy

Purus Clip limplate

Purus Clip limplade

Purus Clip glue plate

2-5 Clip distanskloss
2-5 Clip korotuspala
2-5 Clip distanseklloss
2-5 Clip afstandsklods
2-5 Clip spacer bracket

6-10 Clip limplatta
6-10 Clip liimalevy
6-10 Clip limplate
6-10 Clip limplade
6-10 Clip glue plate

Produktinnehåll
Tuotteen sisältö
Produktinnhold
Produktinhold
Product content

Clip limplatta
Clip liimalevy
Clip limplate
Clip limplade
Clip glue plate

SV

1. Överdel
2. Insats
3. Underdel
4. Limplatta

FI

1. Yläosa
2. Supistin
3. Alaosa
4. Liimalevy

NO

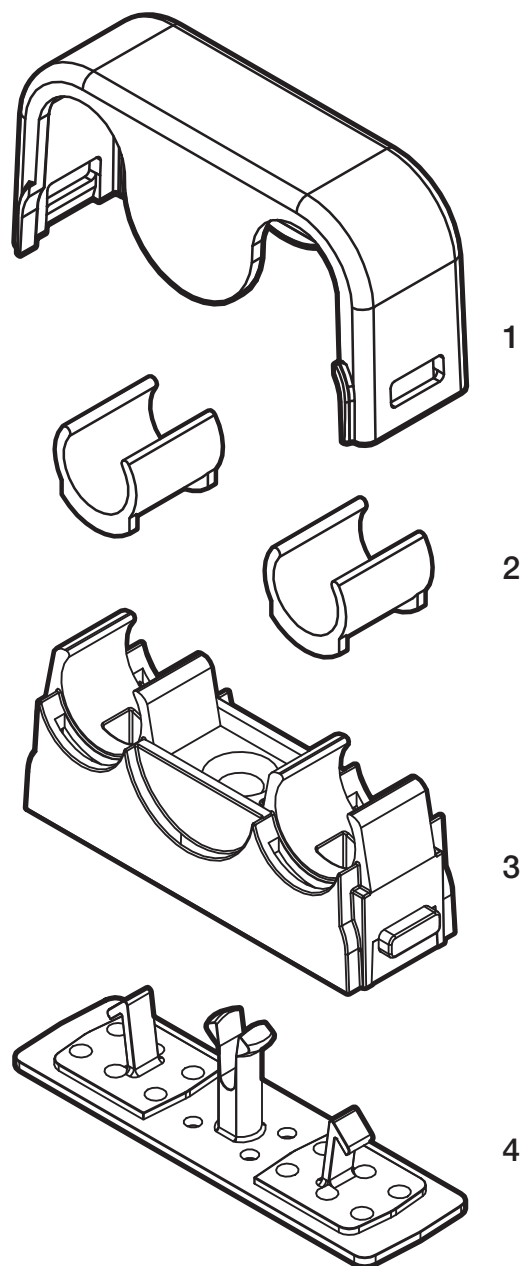
1. Deksel
2. Klammerinnlegg
3. Underdel
4. Limplate

DK

1. Overdel
2. Indlæg
3. Underdel
4. Limplade

ENG

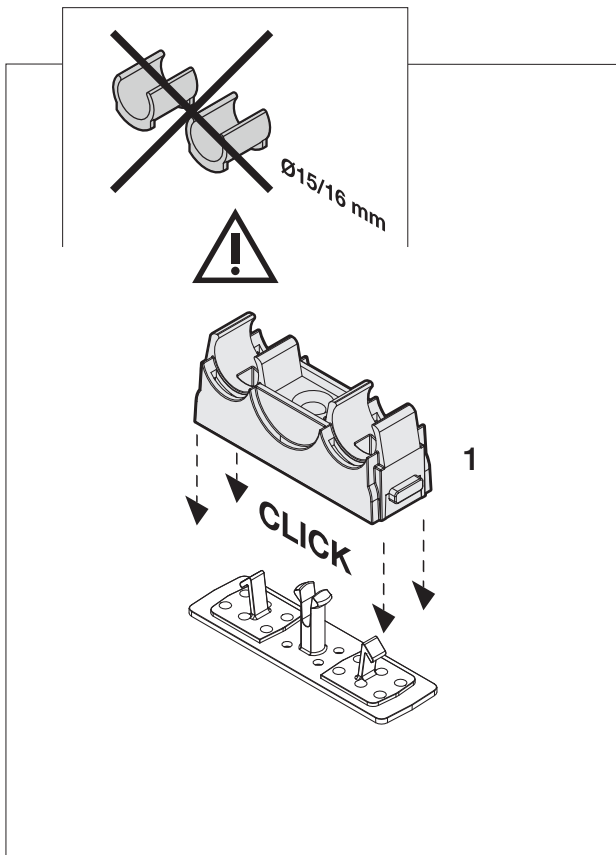
1. Upper part
2. Insert
3. Lower part
4. Glue plate



1-2

Montera och limma Asennus ja liimaus Montering med limplate Montering og lim Install and glue

Clip limplatta
Clip liimalevy
Clip limplate
Clip limplade
Clip glue plate



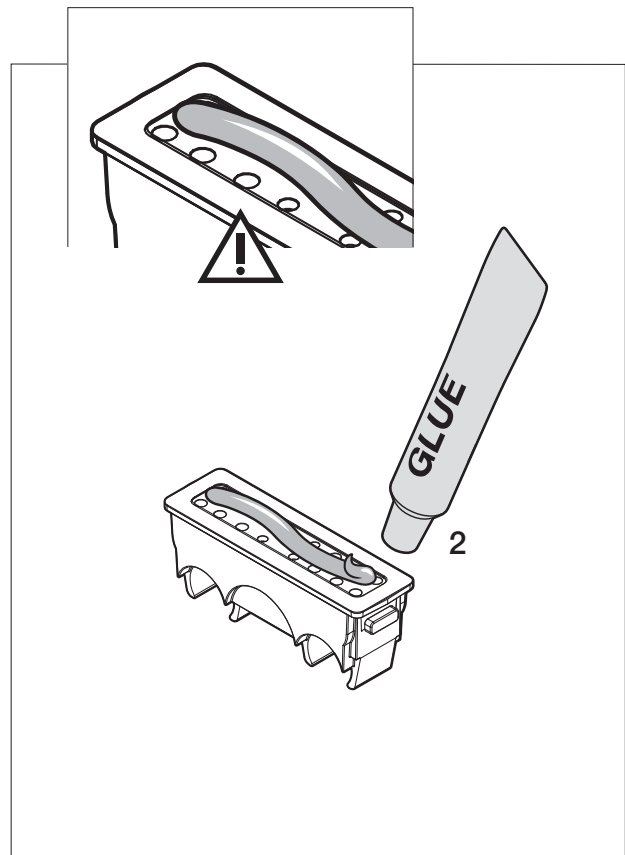
SV (1) Montera samman underdel och limplatta. För installation av rör Ø15/16 mm ska insatsen avlägsnas.

FI (1) Yhdistä alaosa ja liimalevy. Supistin poistetaan Ø15/16 mm kokoisia putkia asennettaessa.

NO (1) Monter sammen underdel og limplate. Ved montering av rør Ø15/16 mm må klammerinnlegget fjernes.

DK (1) Klik underdel og limplade sammen. Ved montering af Ø15/16 mm skal indlægget være fjernet.

ENG (1) Assemble the lower part and glue plate.



SV (2) Undersidan av limplattan är försedd med dubbelhäftande tejp. Applicera en lämplig mängd lim innanför tejp.

FI (2) Liimalevyn alapinnassa on kaksipuolinen teippi. Levitä sopiva määrä liimaa kaksipuolisen teipin reunojen sisäpuolelle.

NO (2) Undersiden av limplaten har dobbeltsidig tape. Påfør en passende mengde lim innenfor den dobbeltsidige tape.

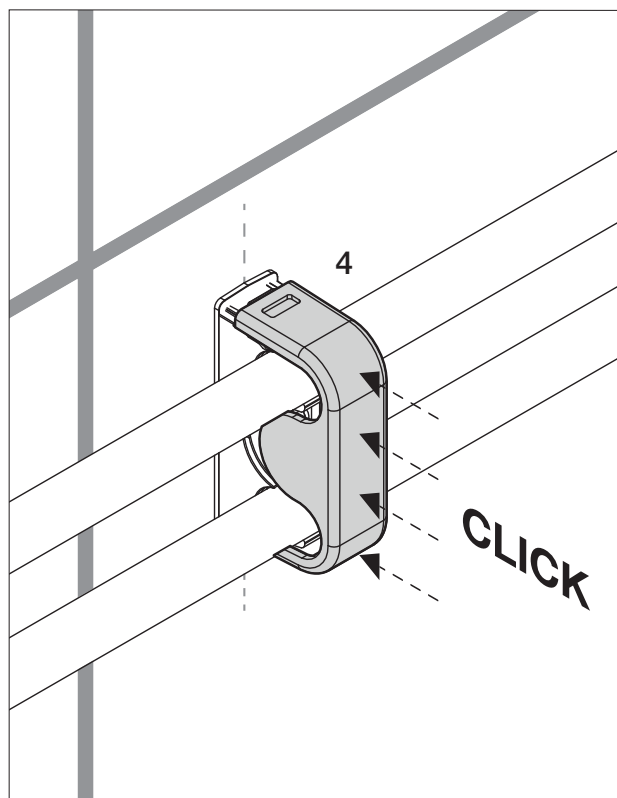
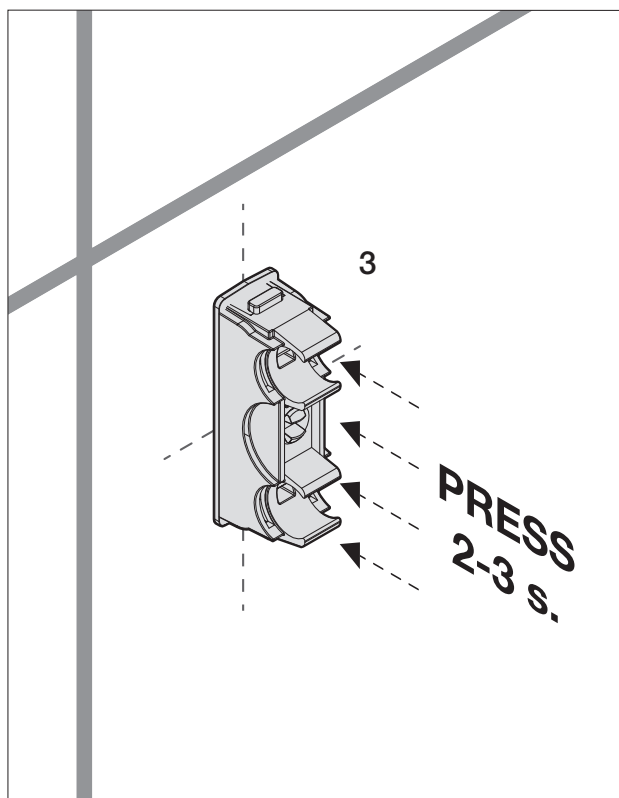
DK (2) Undersiden af limpladen er forsynet med dobbeltklæbende tape. Påfør en passende mængde lim indenfor tape.

ENG (2) The lower part of the glue plate is provided with double sided tape. Apply an appropriate amount of glue inside the tape.

3-4

Fixera och slutför Kiinnitys ja viimeistely Monter & fullfør Monter og fuldfør Fix and complete

Clip limplatta
Clip liimalevy
Clip limplate
Clip limplade
Clip glue plate



SV (3) Avlägsna skyddsfilm. Fixera limplatta och underdel på väggen. Pressa i 2-3 sekunder, så att tejen fäster samt att eventuellt limöverskott pressas ut genom hålen i limplattan.

FI (3) Poista suojakalvo. Kiinnitä liimalevy ja alaosa seinään. Paina 2-3 sekuntia, jotta teippi tarttuu ja ylimääräinen liima puristuu liimalevyn rei'istä läpi.

NO (3) Fjern beskyttelsespapiret. Fest limplate med underdel på veggen. Press i 2-3 sekunder, slik at tapen fester seg og at eventuelt overflødig lim presses ut gjennom hullene i limplaten.

DK (3) Fjern beskyttelsesfilmen. Fastgør limplade og underdel på væg. Tryk i 2-3 sekunder, så tapen hæfter og at eventuelt overskydende lim presses ud gennem hullerne i limpladen.

ENG (3) Remove the protective film. Fix the gluing plate and the lower part on to the wall. Press for 2-3 seconds, so that the tape adheres and remove any excess glue that is squeezed out through the holes in the gluing plate.

SV (4) Montera rören och tryck sedan på överdelen.

FI (4) Asenna putket ja paina sitten yläosa kiinni.

NO (4) Monter rørene og trykk deretter på dekselet.

DK (4) Monter rør og tryk overdel fast.

ENG (4) Install the pipes and then press the upper part into place.

PURUS