

SE

MonteringsanvisningPurus rostria
golvrännor

Golvrännan skall installeras enligt gällande branschregler.

Vi rekommenderar att installationen görs av ett auktoriserat VVS-företag.

ENG

Installation instructions

Purus stainless steel channels

The channel should be installed in accordance with applicable industry regulations. We recommend that the installation is carried out by an authorised plumbing company.

NO

Monteringsanvisning

Purus rustfrie gulvrenner

Gulvrennen skal installeres i henhold til gjeldende bransjeregler. Vi anbefaler at installasjonen utføres av en autorisert VVS-bedrift.

DK

Monterings vejledning

Purus rustfrie gulvrender

Gulvrenden skal installeres i henhold til de gældende retningslinjer i branchen. Vi anbefaler, at monteringen foretages af et autoriseret VVS-firma.

FI

Asennusohje

Purus ruostumattomat lattiakourut ja -altaat

Lattiakouru on asennettava voimassa olevien määräysten mukaisesti. Tutustu alan määräyksiin ja ohjeisiin ennen asentamista.

Montage av golvränna

Golvrännan måste vara försedd med skyddsplast under ingjutning för att hindra betong från att rinna ner i rännan och utloppshuset.

Ingjutningsmetoder

(1) Golvrännan gjuts in när golvet gjuts. (2) Vid gjutning av golv lämnas en ursparning där golvrännan senare skall gjutas in.

Förberedelse av golvrännan görs på samma sätt oberoende av ingjutningsmetod.

Innehållsförteckning

- 2-9 Betonggolv
- 10-19 Massagolv
- 20-31 Vinylgolv och klinkergolv med klemram
- 32-43 Klinkergolv och Tile Insert med limfläns

Installing the floor channel

The floor channel must be equipped with protective plastic during casting to prevent concrete from running down into the channel and the outlet house.

Casting methods

(1) The floor channel is cast in when the floor is cast. (2) When casting the floor, leave a recess for casting in the floor channel later.

Prepared the floor channel in the same way irrespective of the casting method.

Contents

- 2-9 Concrete flooring
- 10-19 Resin flooring
- 20-31 Vinyl flooring and Tile flooring with clamping frame
- 32-43 Tile flooring and Tile Insert with gluing flange

Montering av gulvrenne

Gulvrennen må være utstyrt med beskyttelsesplast under innstøping for å hindre at betong renner ned i rennen og utløpshuset.

Innstøpingsmetoder

(1) Gulvrennen støpes inn når gulvet støpes. (2) Ved støping av golv lages det en utsparing der gulvrennen senere skal støpes inn.

Klargjøring av gulvrennen gjøres på samme måte uavhengig av innstøpingsmetode.

Innholdsfortegnelse

- 2-9 Betonggolv
- 10-19 Epoxygolv
- 20-31 Vinylgolv og flisgolv med klemramme
- 32-43 Flisgolv og Tile Insert med limflens

Montering af gulvrende

Gulvrenden skal være forsynet med beskyttelsesplast under indstøbningen for at forhindre, at beton løber ned i renden og afløbet.

Indstøbningsmetoder

(1) Gulvrenden støbes ind, samtidig med at gulvet støbes. (2) Ved støbning af gulvet efterlades en åbning, hvori gulvrenden senere kan støbes.

Forberedelsen af gulvrenden udføres på samme måde uafhængigt af indstøbningsmetoden.

Indholdsfortegnelse

- 2-9 Betongulv
- 10-19 Epoxygolv
- 20-31 Vinylgulv og klinkergulv med klemramme
- 32-43 Klinkergulv og fliseindlæg med limflanger

Lattiakourun asentaminen

Lattiakourussa on valamisen aikana oltava suojaumuovi, jotta betonia ei valu kouruun tai kaivo-osan koteloon.

Valumenetelmät

(1) Lattiakouru valetaan paikalleen lattian valamisen yhteydessä. (2) Lattiavalun yhteydessä jätetään kourulle varaus, johon kouru voidaan valaa myöhemmin.

Lattiakourun valmistelu tehdään samalla tavalla valumenetelmästä riippumatta.

Sisällysluettelo

- 2-9 Betonilattia
- 10-19 Massalattia
- 20-31 Muovimatto ja laattalattia kiristyskehysellä
- 32-43 Laattalattia vedeneristelaipalla

**SE** Indikerar ett installationsmoment som direkt kan orsaka fel eller skador på produkt om du inte är uppmärksam.**ENG** Indicates an installation step that can cause direct failure or damage to the product if care isn't taken.**NO** Indikerer et installasjonsmoment som kan forårsake feil eller skader på produktet hvis du ikke er oppmerksom.**DK** Angiver et monteringsmoment, som direkte kan forårsage fejl eller skader på produktet, hvis du ikke er opmærksom.**FI** Osoittaa asennusvaiheen, joka voi suoraan aiheuttaa vikoja tai vaurioita tuotteelle, jos et ole tarkkaavainen.

Indikerar ett installationsmoment som illustreras och förtydligas genom förstord detaljbild.



Indicates an installation step illustrated and clarified by an enlarged, detailed picture.



Indikerer et installasjonsmoment som illustreres og avklares gjennom et forstørret detaljbilde.



Angiver et installationselement som kan illustreres og tydeliggøres med et forstørret og mere detaljeret billede.



Osoittaa asennusvaiheen, joka on havainnollistettu ja selkeytetty suurennetuilla yksityiskohdilla.



Indikerar installationsmoment genom sidhänvisning.



Indicates an installation step by page reference.



Angir installasjonsmoment via sidereferanse.



Angiver et installationselement med en sidehänvisning.



Osoittaa asennusvaiheet sivuviitteiden mukaan.

**Purus AB**
Purus NO
Purus DK
Purus Oy
Purusinfo@purus.se
info@purus.no
info@purus.dk
info@purus.fi
info@purusinternational.comwww.purus.se
www.purus.no
www.purus.dk
www.purus.fi
www.purusinternational.com+46 (0) 10 41 44 900
+47 (0) 23 03 76 50
+45 (0) 46 16 19 19
+358 (0) 20 77 89 030
+46 (0) 10 41 44 900

Betonggolv

Concrete flooring

Betonggulv

Betongulv

Betonilattia

2-9 Betonggolv
2-9 Concrete flooring
2-9 Betonggulv
2-9 Concrete flooring
2-9 Betonilattia

10-19 Massagolv
10-19 Resin flooring
10-19 Epoxygulv
10-19 Epoxygulv
10-19 Massalattia

20-31 Vinylgolv och klinkergolv med klämram
20-31 Vinyl flooring og tile flooring with clamping frame
20-31 Vinylgulv og flisgulv med klemramme
20-31 Vinylgulve og klinkegulv med klemramme
20-31 Muovimatto ja laattalattia kiristyskehyksellä

32-43 Klinkergolv och Tile Insert med limfläns
32-43 Tile flooring and Tile Insert with gluing flange
32-43 Flisgulv og Tile Insert med limflens
32-43 Klinkegulv og fliseindlæg med limflanger
32-43 Laattalattia vedeneristelaipalla

Produktinnehåll
Product content
Produktinnhold
Produktindhold
Tuotteen sisältö

Betonggolv
Concrete flooring
Betonggulv
Betongulv
Betonilattia

SV

1. Golvränna
2. Utloppshus
3. Galler/Sil

ENG

1. Channel
2. Outlet house
3. Grid/Grating

NO

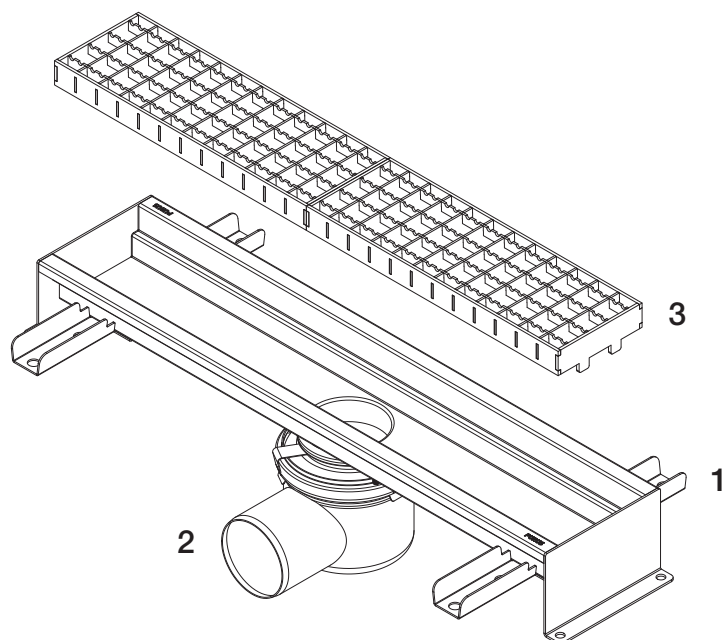
1. Gulvrenne
2. Utløpshus
3. Rist

DK

1. Gulvrende
2. Udløbshus
3. Rist

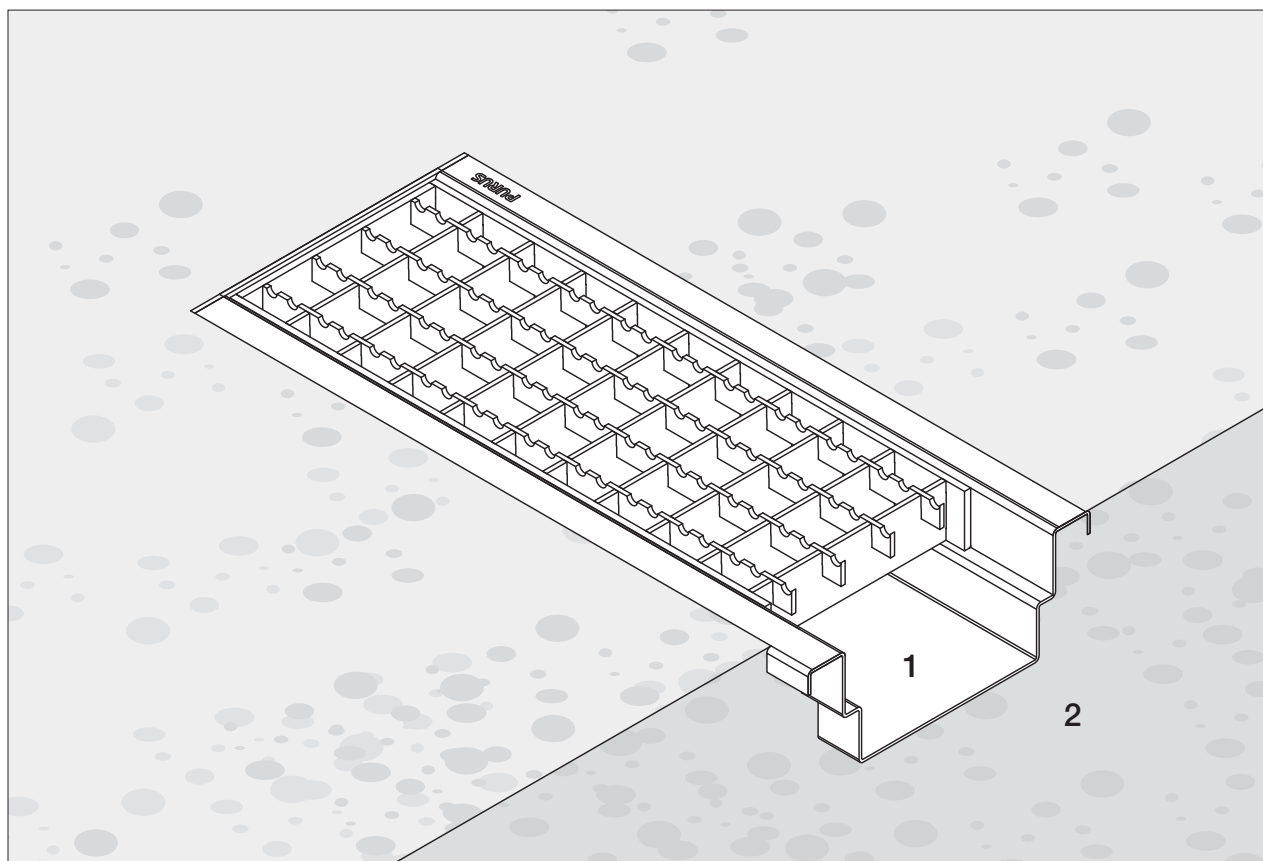
FI

1. Kouru
2. Kaivo-osa
3. Ritiä



Installationsprincip
Installation principle
Installasjonsprinsipp
Monteringsprincip
Asennusperiaate

Betonggolv
Concrete flooring
Betonggolv
Betongulv
Betonilattia



SV

1. Golvränna
2. Betong

ENG

1. Channel
2. Concrete

NO

1. Gulvrenne
2. Betong

DK

1. Gulvrende
2. Beton

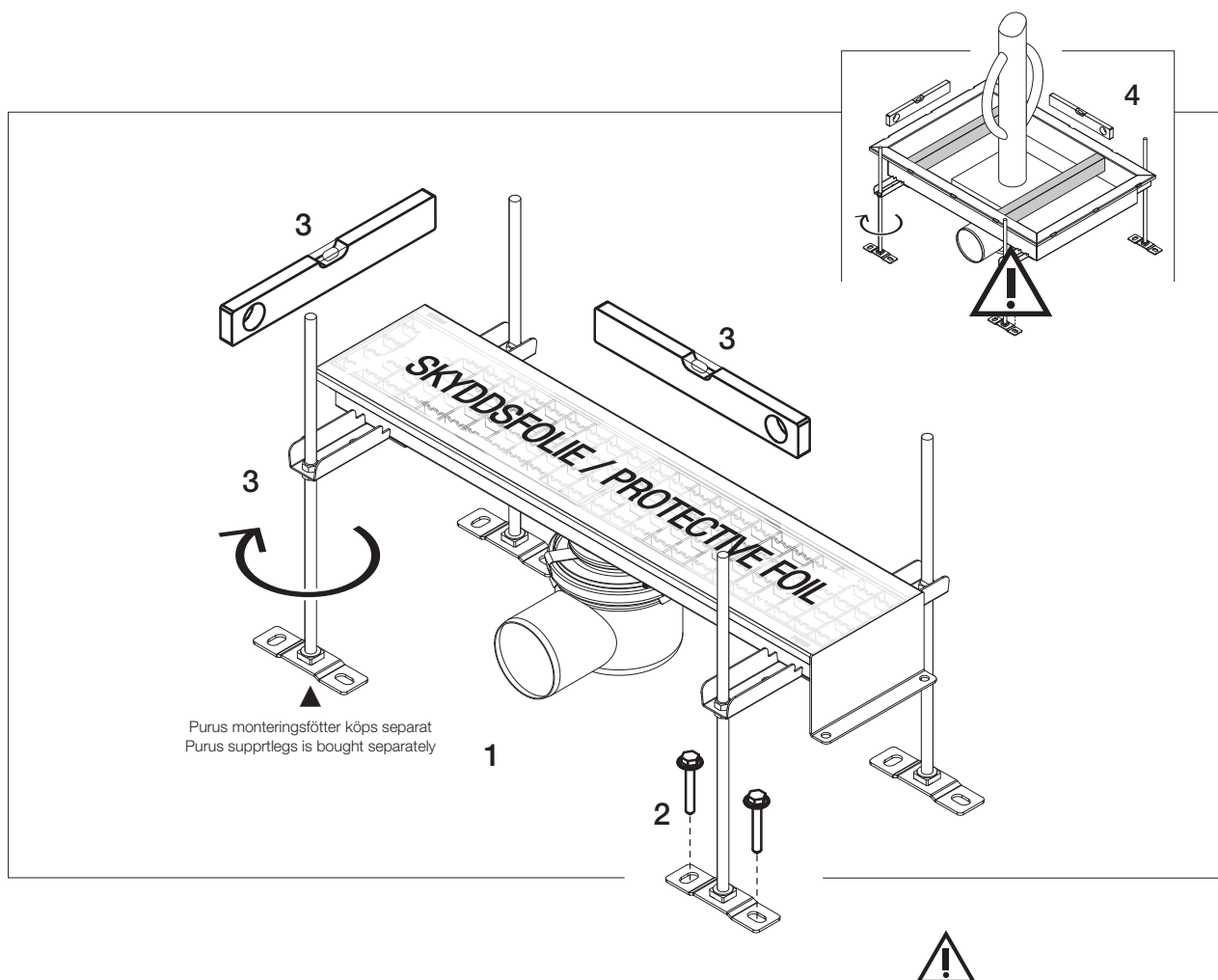
FI

1. Kouru
2. Betoni

1

Förankra och höjdjustera Fixing and height adjustment Forankring og høydejustering Forankring og højdejustering Ankkurointi ja korkeuden säätö

Betonggol
Concrete flooring
Betonggulv
Betongulv
Betonilattia



SV (1) Placera golvränna på rätt position. **(2)** Fäst monteringsfötterna mot underlaget. **(3)** Justera in golvrännan i rätt höjd och vinkel.

ENG (1) Place the channel in the correct position. **(2)** Attach the mounting feet to the base. **(3)** Adjust the channel to the correct height and angle.

NO (1) Sett gulvrennen i riktig posisjon. **(2)** Fest monteringsføttene mot underlaget. **(3)** Juster gulvrennen i riktig høyde og vinkel.

DK (1) Placer gulvrenden det ønskede sted. **(2)** Fastgør monteringsfødderne til underlaget. **(3)** Juster gulvrenden til den rette højde og vinkel.

FI (1) Aseta lattiakouru oikeaan asentoon. **(2)** Kiinnitä asennusjalat alustaan. **(3)** Säädä kouru oikeaan korkeuteen ja kulmaan.

(4) Golvrännor med mått större än 400x600 mm. Belasta botten med tex genom att stämpa, för att undvika att botten blir konvex.

(4) Floor channels with dimensions greater than 400x600 mm. Apply weight to the base of the channel to avoid it being convex.

(4) Gulvrenner med mål større enn 400x600 mm. Belast bunnen med f.eks. å stemple for å unngå at den blir konveks.

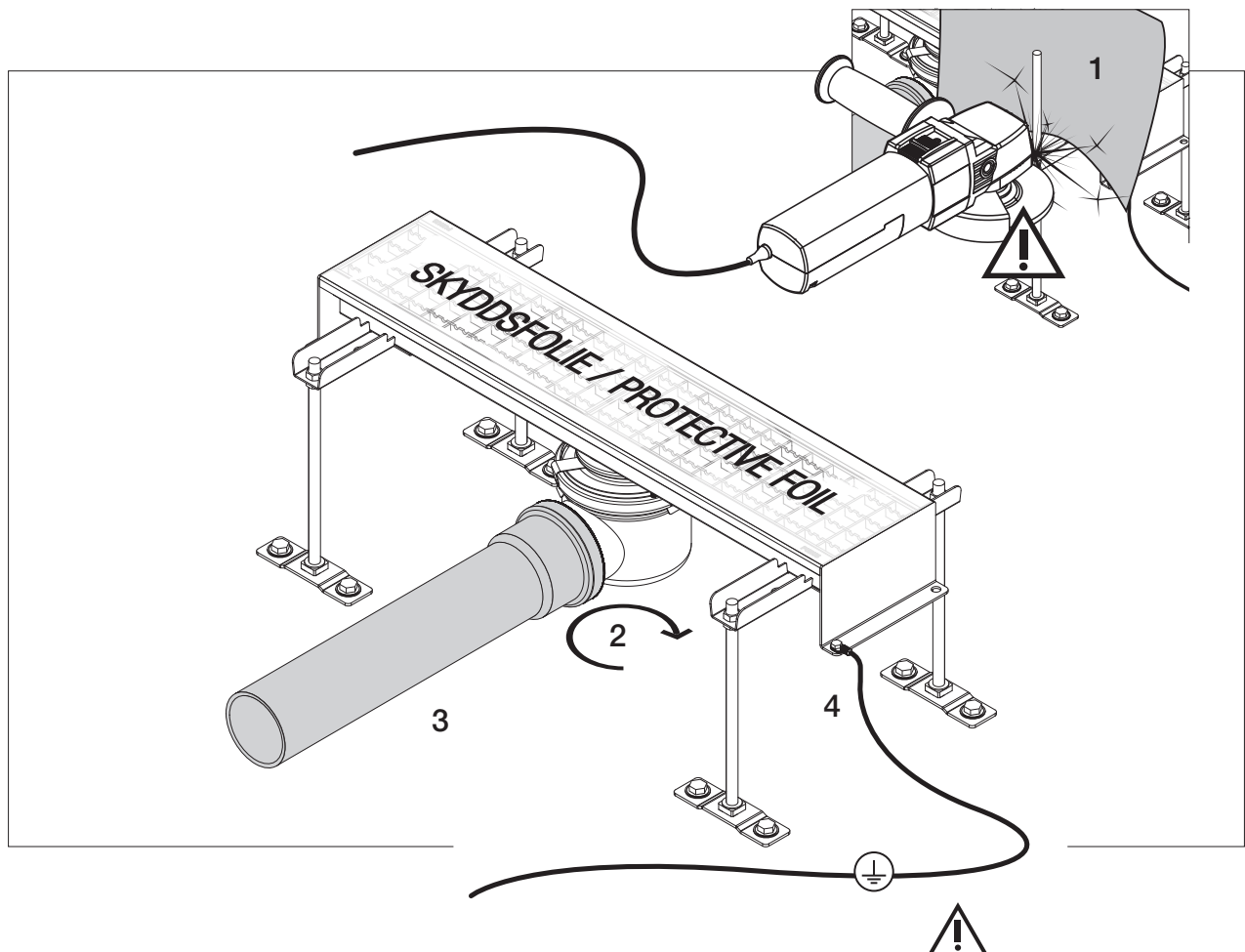
(4) Gulvrender større end 400x600 mm. Belast bunden f.eks. ved at lægge vægt på den, så du undgår, at bunden bliver konveks.

(4) Lattiakourut/-altaat, joiden mitat ovat yli 400x600 mm. Kuormita pohjaa esimerkiksi painolla jotta pohjasta ei tule kupera.

2

Anslut avloppsrör Connect the waste water pipe Koble til avløpsrør Tilslutning af afløbsrøret Viemäriputken kytkentä

Betonggol
Concrete flooring
Betonggulv
Betongulv
Betonilattia



SV (1) Kapa överskjutande delen av gängstängerna.
(2) Vrid utloppet till rätt position. **(3)** Anslut avloppsrör.
(4) Vid behov anslut jordkabel till golvrännan.

ENG (1) Cut the threaded rods. **(2)** Adjust the outlet.
(3) Connect the waste water pipe. **(4)** Connect the
grounding cable to the floor channel if necessary.

NO (1) Kutt av ekstra lengde på gjengestengene. **(2)**
Dreie utløpet til riktig posisjon. **(3)** Koble til avløpsrør.
(4) Koble jordkabelen til gulvrennen ved behov.

DK (1) Skær den overskydende del af gevindstængerne.
(2) Drej udløbet til den korrekte position. **(3)** Tilslut afløbsrøret.
(4) Hvis det er nødvendigt, tilsluttes et jordkabel til gulvrenden.

FI (1) Katkaise kierretankojen ylimääräinen pituus.
(2) Käännä kaivo-osa oikeaan asentoon. **(3)** Kytke viemäri-
putki. **(4)** Liitä tarvittaessa maadoituskaapeli kouruun.

(1) Används du vinkelslip vid kapning så ska golvrännan
skyddas mot gnistor för att bibehålla rännans rostfria
egenskap.

(1) If you use an angle grinder when cutting, the floor
channel must be protected against sparks to maintain
the channel's stainless steel properties.

(1) Hvis du bruker vinkelsliper til kutting, skal gulvrennen
beskyttes mot gnister for å opprettholde rennens rustfrie
egenskap.

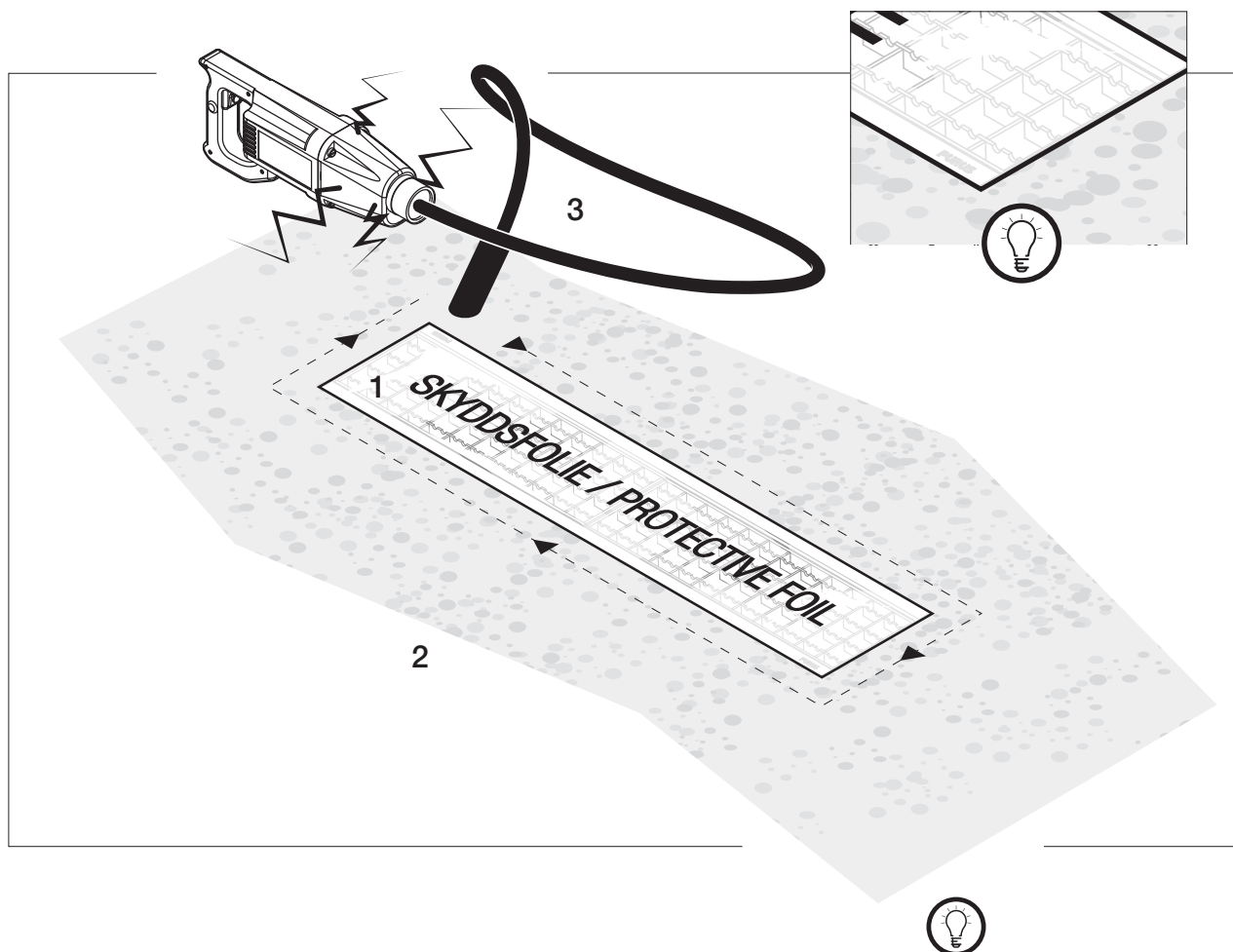
(1) Hvis du bruger vinkelsliber ved kapning, skal gulv-
renden beskyttes mod gnister for at bevare rendens
rustfrie egenskaber.

(1) Jos käytät katkaisussa kulmahiomakonetta, on kouru
suojava kipinöiltä kourun ruostumattoman teräksen
ominaisuuden säilyttämiseksi.

3

Gjut in golvränna Cast the channel Støpe inn gulvrenne Indstøbning af gulvrenden Lattiakourun valaminen

Betonggolv
Concrete flooring
Betonggolv
Betongulv
Betoniattia



SV (1) Galler eller spånskiva/regel skall vara i golvrännan vid ingjutningen. **(2)** Fyll med betong till rätt nivå. **(3)** Vibrera in betongen och fyll alla håligheter.

ENG (1) The tile frame and grate or chipboard should remain in the channel during casting. **(2)** Fill with concrete to the correct level. **(3)** Vibrate the concrete properly.

NO (1) Rist eller sponplate/stender skal være i gulvrennen ved innstøping. **(2)** Fyll på betong til riktig nivå. **(3)** Vibrer inn betongen og fyll alle hulrom.

DK (1) Rist eller spånplade/regel skal være placeret i gulvrenden ved indstøbning. **(2)** Fyld med beton til det korrekte niveau. **(3)** Vibrer betonen på plads, så alle huller bliver fyldt.

FI (1) Kourussa tulee olla joko ritilä tai levy/poikkituet estämässä muodonmuutoksia sivuissa. **(2)** Täytä betonilla oikeaan tasoon **(3)** Tiivistä betoni huolellisesti ettei kourun alle jää onteloita.

Det är viktigt att betongen hamnar i rätt höjd och är jämn mot kanten. Justera genom att slipa betongen vid behov.

It is important that the concrete ends up at the right height and is even against the edge. Adjust by grinding the concrete if necessary.

Det er viktig at betongen har riktig høyde og er jevn mot kanten. Juster ved å slippe betongen ved behov.

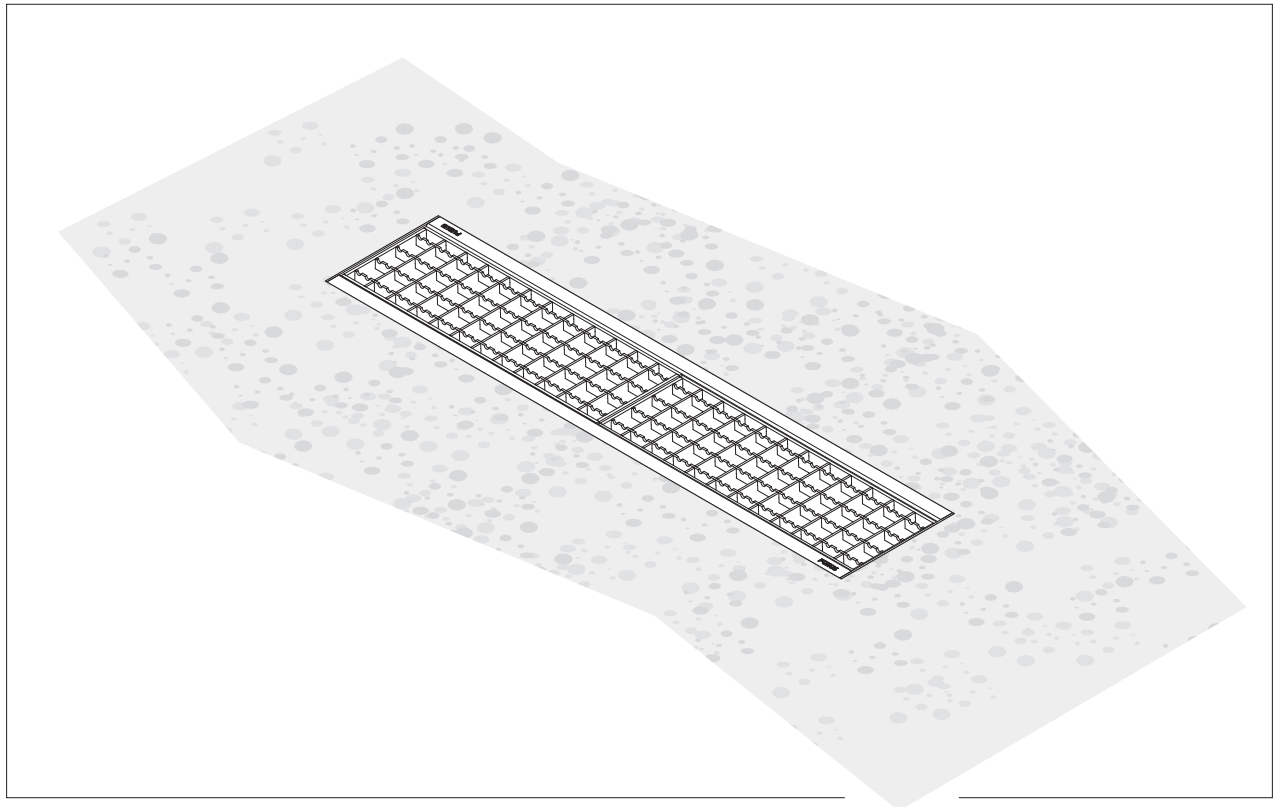
Det er vigtigt, at betonen ligger i den rette højde og jævnt ind til kanten. Juster ved at slibe betonen efter behov.

On tärkeää, että betoni on oikeassa korossa ja tasainen reunaa vasten. Säädä tarvittaessa hiertämällä betonia.

4

Gjut in golvränna Cast the channel Støpe inn gulvrenne Indstøbning af gulvrenden Lattiakourun valaminen

Betonggolv
Concrete flooring
Betonggolv
Betongulv
Betonilattia



SV Se över golvrännan att ingen betong, spackel etc finns i produkten. Montera vattenlås/silkorg och lägg i galler/sil. För att undvika lukt från avloppssystemet, fyll vattenlåset med vatten.

ENG Ensure that no concrete, putty etc. is within the channel. Mount the water trap/strainer and place the grid/grating within the channel. To prevent any odor from escaping from the sewage system.

NO Kontroller at det ikke er betong, sparkel osv. i gulvrenden. Monter vannlås/silkurv og legg i rist. Fyll vannlåsen med vann for å unngå lukt fra avløpssystemet.

DK Kontrollér, at der ikke sidder beton, spartelmasse osv. i gulvrenden. Montér vandlåsen/sikurven, og læg risten/sien i. For at undgå lugt fra afløbssystemet skal vandlåsen fyldes med vand.

FI Tarkista ettei kourussa ole betonia, tasoitetta tms. Asenna vesilukko/sihti sekä aseta ritilä/kansi paikoilleen. Täytä vesilukko vedellä, jotta vältetään viemärijärjestelmästä tulevaa hajua.

Massagolv

Resin flooring

Epoxygolv

Epoxygolv

Massalattia

2-9 Betonggolv
2-9 Concrete flooring
2-9 Betonggolv
2-9 Betongulv
2-9 Betonilattia

10-19 Massagolv
10-19 Resin flooring
10-19 Epoxygolv
10-19 Epoxygolv
10-19 Massalattia

20-31 Vinylgolv och klinkergolv med klämram
20-31 Vinyl flooring and tile flooring with clamping frame
20-31 Vinylgolv og flisgolv med klemramme
20-31 Vinylgulve og klinkegulv med klemramme
20-31 Muovimatto ja laattalattia kiristyskehyksellä

32-43 Klinkergolv och Tile Insert med limfläns
32-43 Tile flooring and Tile Insert with gluing flange
32-43 Flisgolv og Tile Insert med limflens
32-43 Klinkegulv og fliseindlæg med limflanger
32-43 Laattalattia vedeneristelaipalla

Produktinnehåll
Product content
Produktinnhold
Produktindhold
Tuotteen sisältö

Massagolv
Resin flooring
Epoxygolv
Epoxygolv
Massalattia

SV

1. Golvränna
2. Utloppshus
3. Ursparingslist
4. Galler/Sil

ENG

1. Channel
2. Outlet house
3. Recess strip
4. Grid/Grating

NO

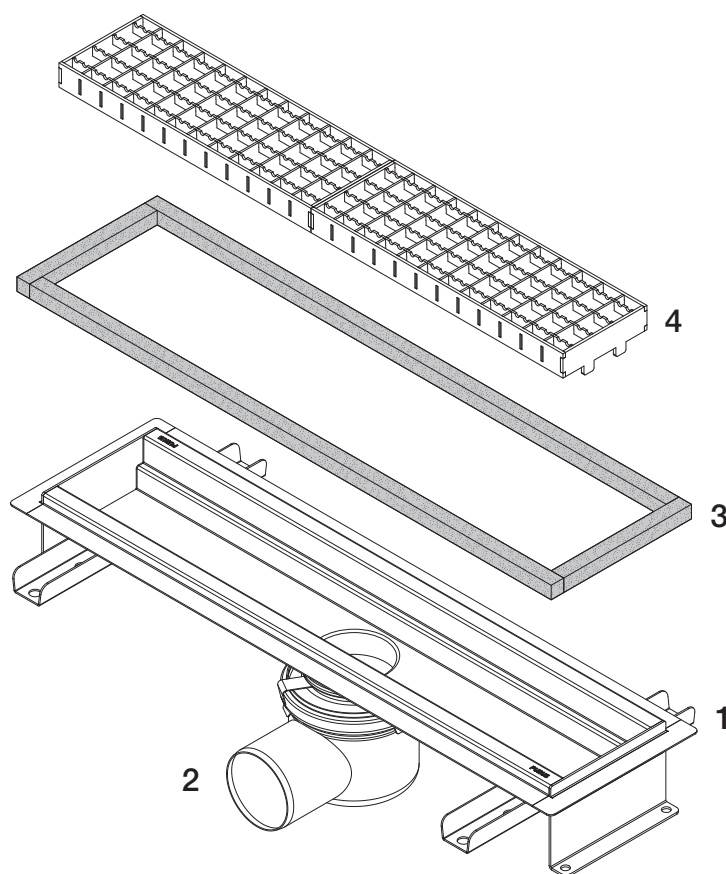
1. Gulvrenne
2. Utløpshus
3. Utsparingslist
4. Rist

DK

1. Gulvrende
2. Udløbshus
3. Afdækningsliste
4. Rist

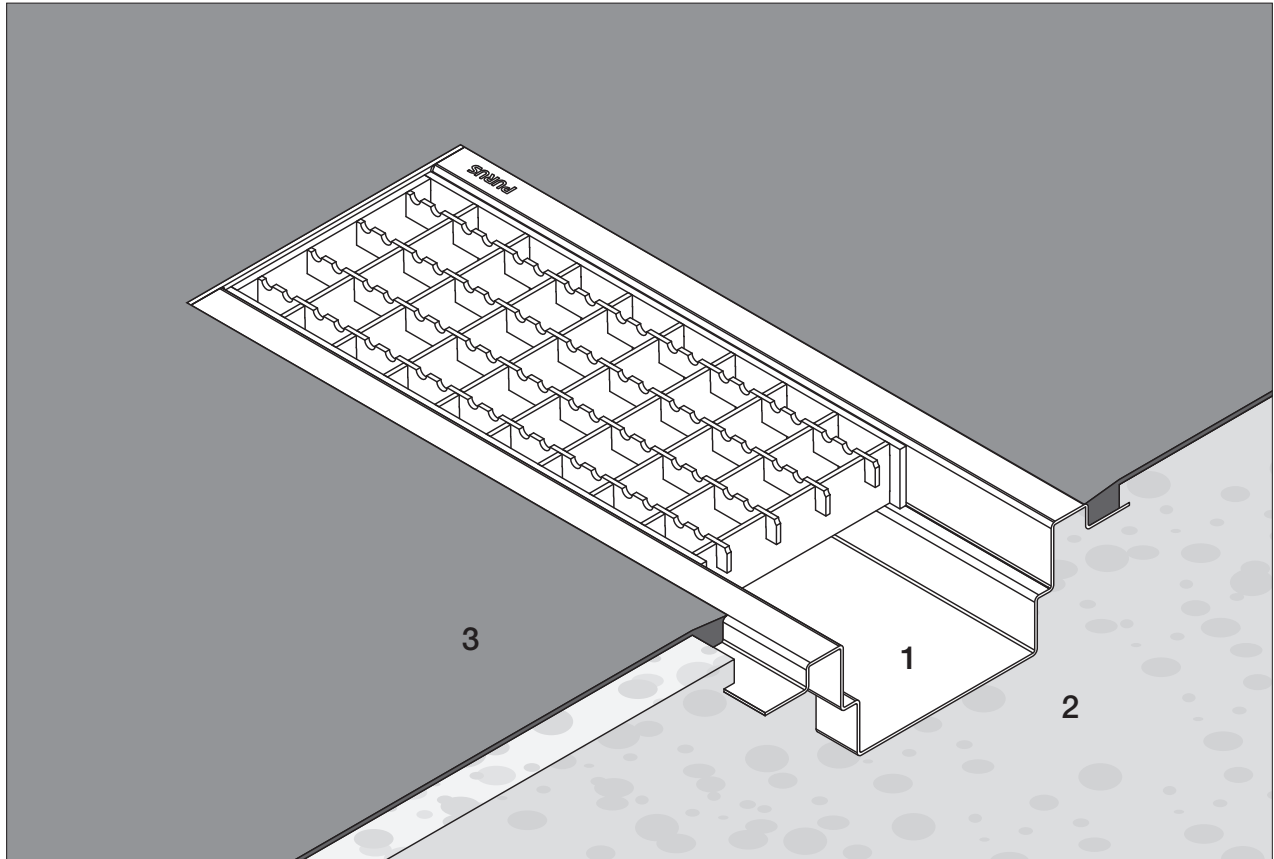
FI

1. Kouru
2. Kaivo-osa
3. Varauslista
4. Ritilä



Installationsprincip
 Installation principle
 Installasjonsprinsipp
 Monteringsprincip
 Asennusperiaate

Massagolv
 Resin flooring
 Epoxygulv
 Epoxygulv
 Massalattia



SV

1. Golvränna
2. Betong
3. Massagolv

ENG

1. Channel
2. Concrete
3. Resin floor

NO

1. Gulvrenne
2. Betong
3. Epoxygulv

DK

1. Gulvrende
2. Beton
3. Betongulv

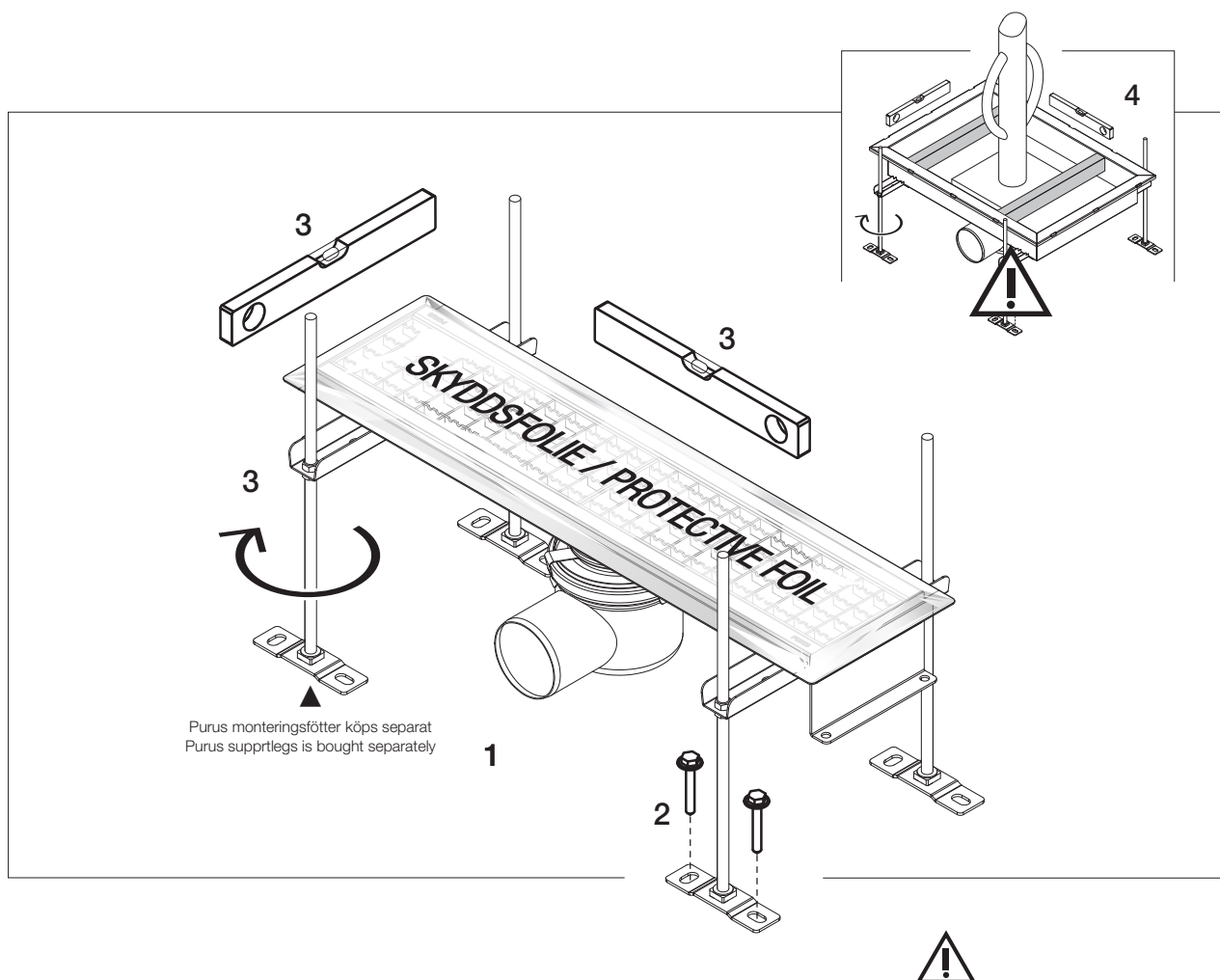
FI

1. Kouru
2. Betoni
3. Massalattia

1

Förankra och höjdjustera Fixing and height adjustment Forankring og høydejustering Forankring og højdejustering Ankkuri ja korkeuden säätö

Massagolv
Resin flooring
Epoxygolv
Epoxygolv
Massalattia



SV (1) Placera golvränna på rätt position. **(2)** Fäst monteringsfötterna mot underlaget. **(3)** Justera in golvrännan i rätt höjd och vinkel.

ENG (1) Place the channel in the correct position. **(2)** Attach the mounting feet to the base. **(3)** Adjust the channel to the correct height and angle.

NO (1) Sett gulvrennen i riktig posisjon. **(2)** Fest monteringsføttene mot underlaget. **(3)** Juster gulvrennen i riktig høyde og vinkel.

DK (1) Placer gulvrenden det ønskede sted. **(2)** Fastgør monteringsfødderne til underlaget. **(3)** Juster gulvrenden til den rette højde og vinkel.

FI (1) Aseta lattiakouru oikeaan asentoon. **(2)** Kiinnitä asennusjalat alustaan. **(3)** Säädä kouru oikeaan korkeuteen ja kulmaan.

(4) Golvrännor med mått större än 400x600 mm. Belasta botten med tex genom att stämpa, för att undvika att botten blir konvex.

(4) Floor channels with dimensions greater than 400x600 mm. Apply weight to the base of the channel to avoid it being convex.

(4) Gulvrenner med mål større enn 400x600 mm. Belast bunnen med f.eks. å stemple for å unngå at den blir konveks.

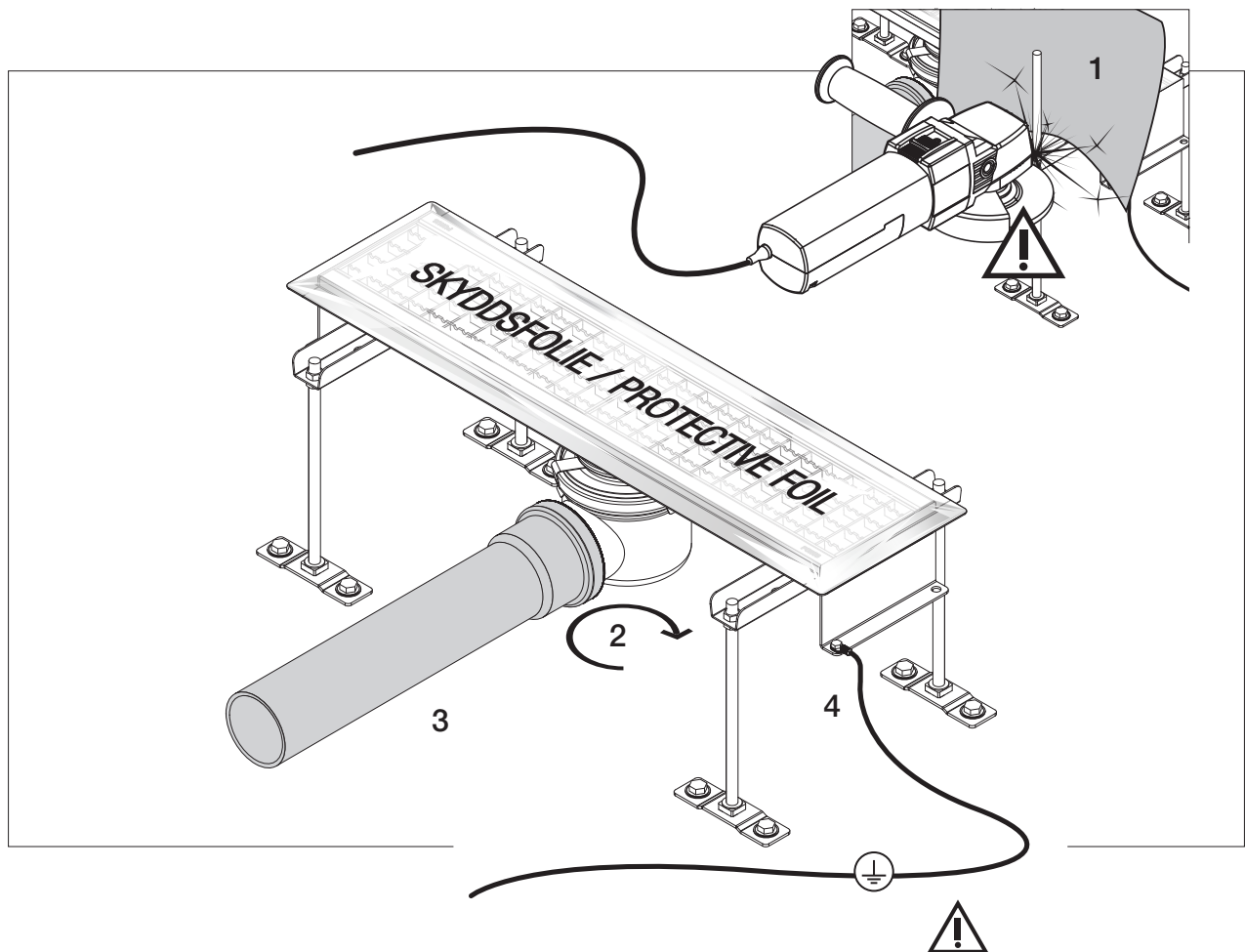
(4) Gulvrender større end 400x600 mm. Belast bunden f.eks. ved at lægge vægt på den, så du undgår, at bunden bliver konveks.

(4) Lattiakourut/-altaat, joiden mitat ovat yli 400x600 mm. Kuormita pohjaa esimerkiksi painolla jotta pohjasta ei tule kupera.

2

Anslut avloppsrör Connect the waste water pipe Koble til avløpsrør Tilslutning af afløbsrøret Viemäriputken kytkentä

Massagolv
Resin flooring
Epoxygolv
Epoxygolv
Massalattia



SV (1) Kapa överskjutande delen av gängstångerna.
(2) Vrid utloppet till rätt position. **(3)** Anslut avloppsrör.
(4) Vid behov anslut jordkabel till golvrännan.

ENG (1) Cut the threaded rods.
(2) Adjust the outlet. **(3)** Connect waste water pipe. **(4)** Connect the grounding cable to the floor channel if necessary.

NO (1) Kutt av ekstra lengde på gjengestengene.
(2) Drej utløpet til riktig posisjon. **(3)** Koble til avløpsrør.
(4) Koble jordkabelen til gulvrennen ved behov.

DK (1) Skær den overskydende del af gevindstængerne.
(2) Drej udløbet til den korrekte position. **(3)** Tilslut afløbsrøret.
(4) Hvis det er nødvendigt, tilsluttes et jordkabel til gulvrenden.

FI (1) Katkaise kierretankojen ylimääräinen pituus.
(2) Käännä kaivo-osa oikeaan asentoon. **(3)** Kytke viemäriputki. **(4)** Liitä tarvittaessa maadoituskaapeli kouruun.

(1) Används du vinkelslip vid kapning så ska golvrännan skyddas mot gnistor för att bibehålla rännans rostfria egenskaper.

(1) If you use an angle grinder when cutting, the floor channel must be protected against sparks to maintain the channel's stainless steel properties.

(1) Hvis du bruker vinkelsliper til kutting, skal gulvrennen beskyttes mot gnister for å opprettholde rennens rustfrie egenskaper.

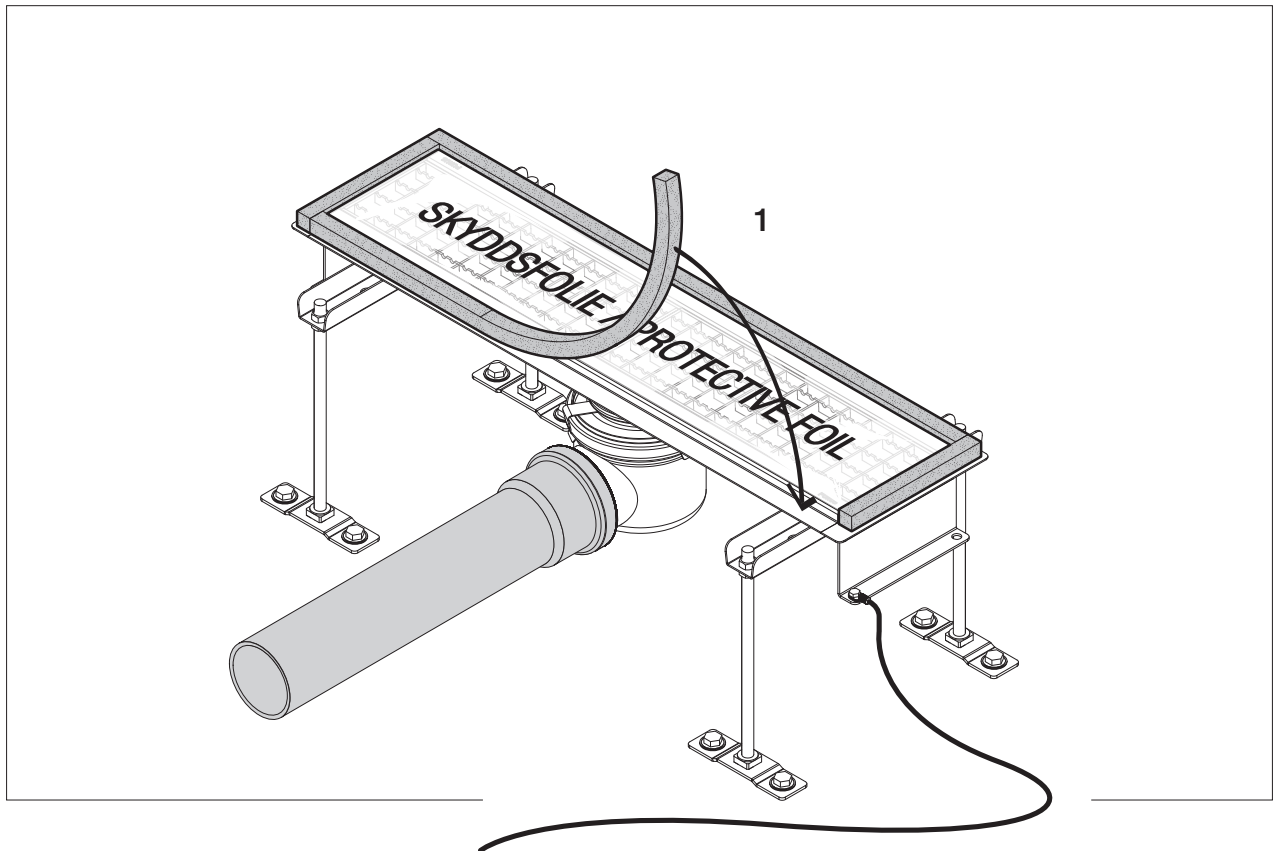
(1) Hvis du bruger vinkelsliber ved kapning, skal gulvrenden beskyttes mod gnister for at bevare rendens rustfrie egenskaber.

(1) Jos käytät katkaisussa kulmahiomakonetta, on kouru suojattava kipinöiltä kourun ruostumattoman teräksen ominaisuuden säilyttämiseksi.

3

Installera ursparingslister
Install recess strips
Installere utsparingslister
Montering af afdækningslister
Varauslistojen asentaminen

Massagolv
Resin flooring
Epoxygulv
Epoxygulv
Massalattia



SV (1) Montera ursparingslister.

ENG (1) Install the recess strips.

NO (1) Montere utsparingslister.

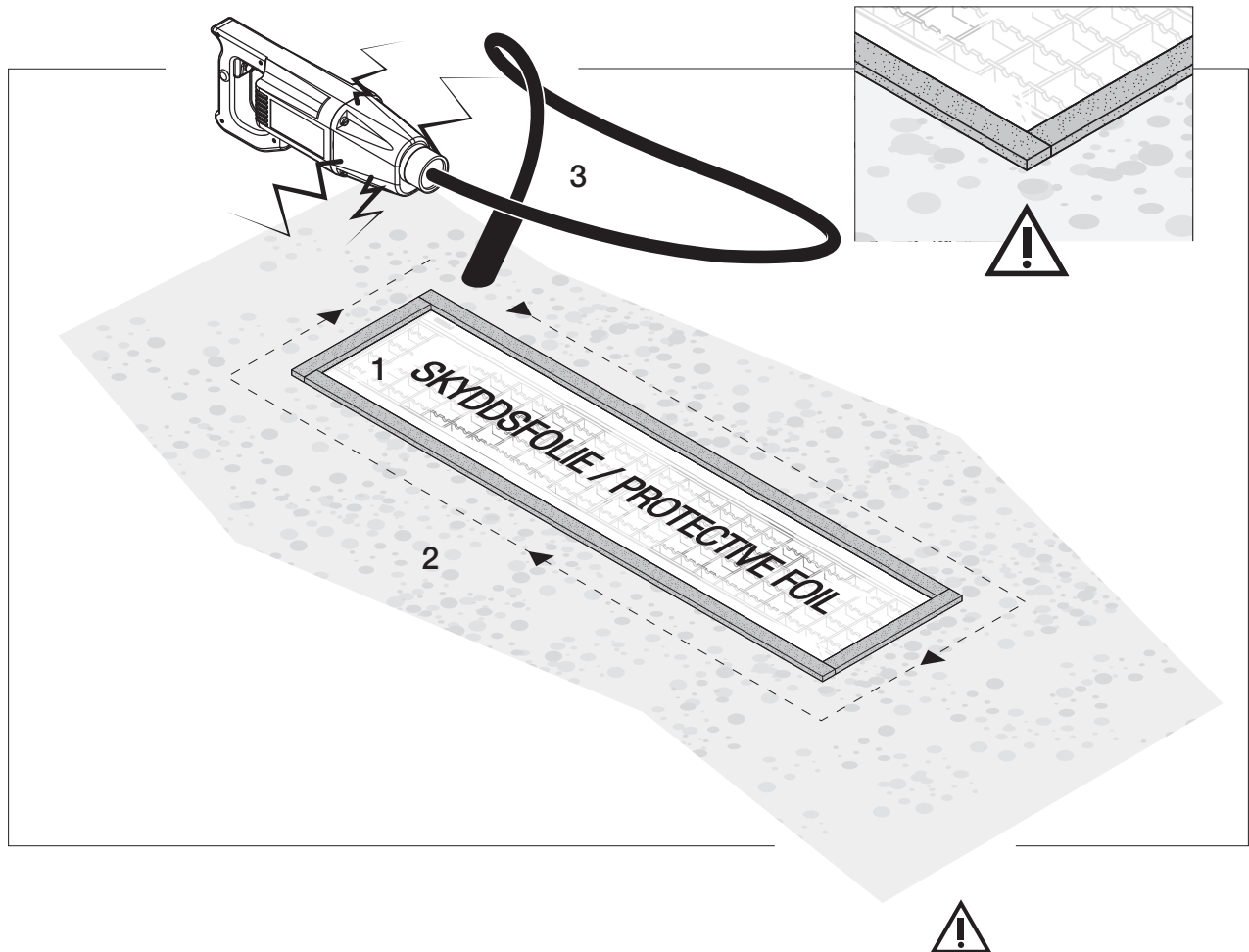
DK (1) Monter afdækningslister.

FI (1) Asenna varauslistat paikalleen.

4

Gjut in golvränna Cast the channel Støpe inn gulvrenne Indstøbning af gulvrenden Lattiakourun valaminen

Massagolv
Resin flooring
Epoxygolv
Epoxygolv
Massalattia



SV (1) Galler eller spånskiva/regel skall vara i golvrännan vid ingjutningen. **(2)** Fyll med betong till rätt nivå. **(3)** Vibrera in betongen och fyll alla håligheter.

ENG (1) The tile frame and grate or chipboard should remain in the channel during casting. **(2)** Fill with concrete to the correct level. **(3)** Vibrate the concrete properly.

NO (1) Rist eller sponplate/stender skal være i gulvrennen ved innstøping. **(2)** Fyll på betong til riktig nivå. **(3)** Vibrer inn betongen og fyll alle hulrom.

DK (1) Rist eller spånplade/rigel skal være placeret i gulvrenden ved indstøbningen. **(2)** Fyld med beton til det korrekte niveau. **(3)** Vibrer betonen på plads, så alle huller bliver fyldt.

FI (1) Kourussa tulee olla joko ritilä tai levy/poikkituet estämässä muodonmuutoksia sivuissa. **(2)** Täytä betonilla oikeaan tasoon. **(3)** Tiivistä betoni huolellisesti ettei kourun alle jää onteloita.

Följ anvisningar från massaleverantören.

Follow the instructions from the resin supplier.

Følg anvisningene fra epoxyleverandøren.

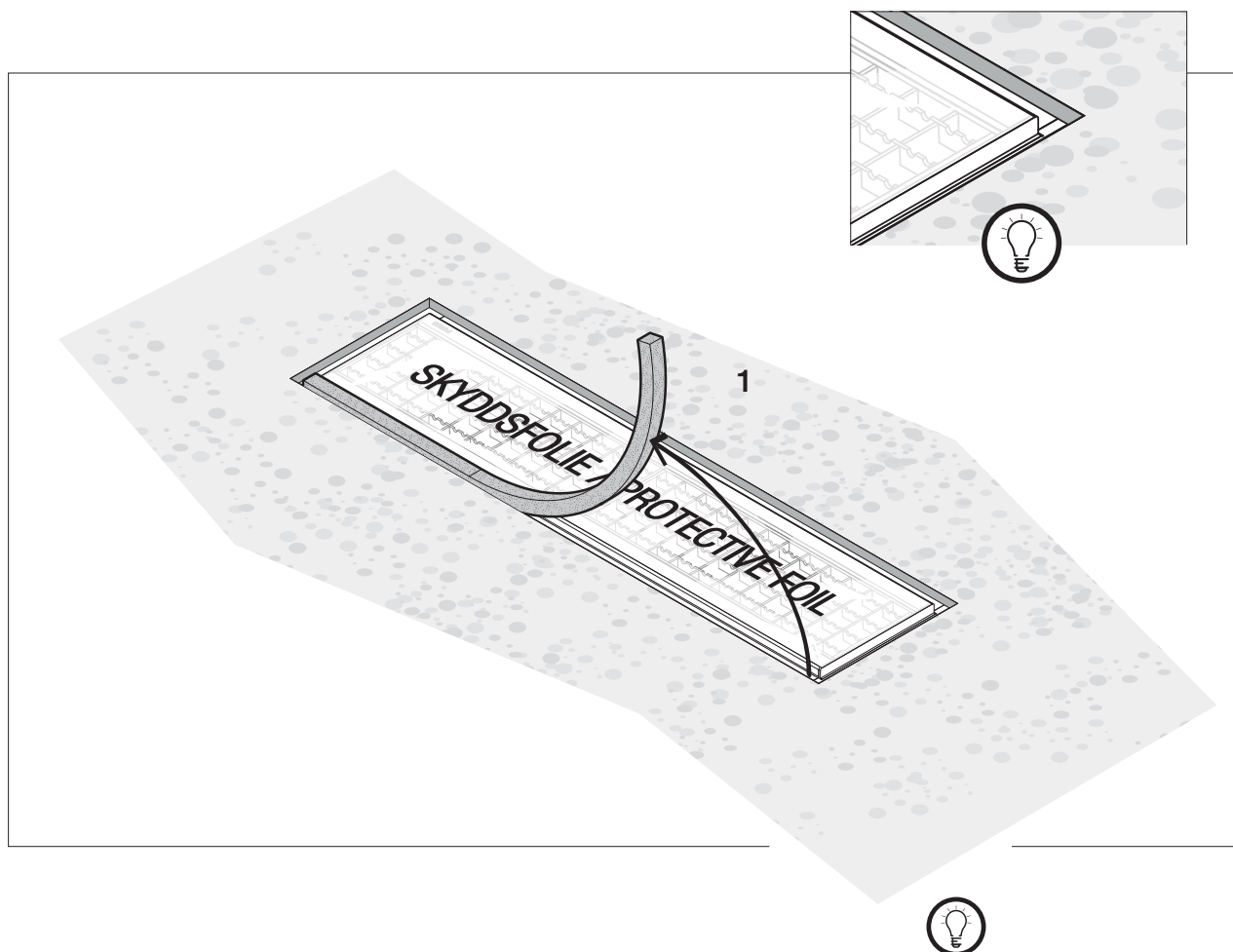
Følg anvisningerne fra epoxyleverandøren.

Noudata massan valmistajan ohjeita.

5

Ta bort ursparingslisterna
Remove recess strips
Ta bort utsparingslistene
Fjern afdækningslisterne
Varauslistojen irrottaminen

Massagolv
Resin flooring
Epoxygulv
Epoxygulv
Massalattia



SV (1) Ta bort ursparingslisten och förbered för applicering av massagolv enligt leverantörens instruktioner.

ENG (1) Remove the recess strip and prepare for the application of the resin floor according to the supplier's instructions.

NO (1) Ta bort utsparingslisten og klargjør for påføring av epoxygulv i henhold til leverandørens instruksjoner.

DK (1) Fjern afdækningslisten, og gør klar til støbning af gulvet ifølge leverandørens instruktioner.

FI (1) Irrota varauslista ja valmistelevä massalattian asennus valmistajan ohjeiden mukaisesti.

Det är viktigt att betongen hamnar i rätt höjd och är jämn mot kanten. Justera genom att slipa betongen vid behov.

It is important that the concrete ends up at the right height and is even against the edge. Adjust by grinding the concrete if necessary.

Det er viktig at betongen har riktig høyde og er jevn mot kanten. Juster ved å slippe betongen ved behov.

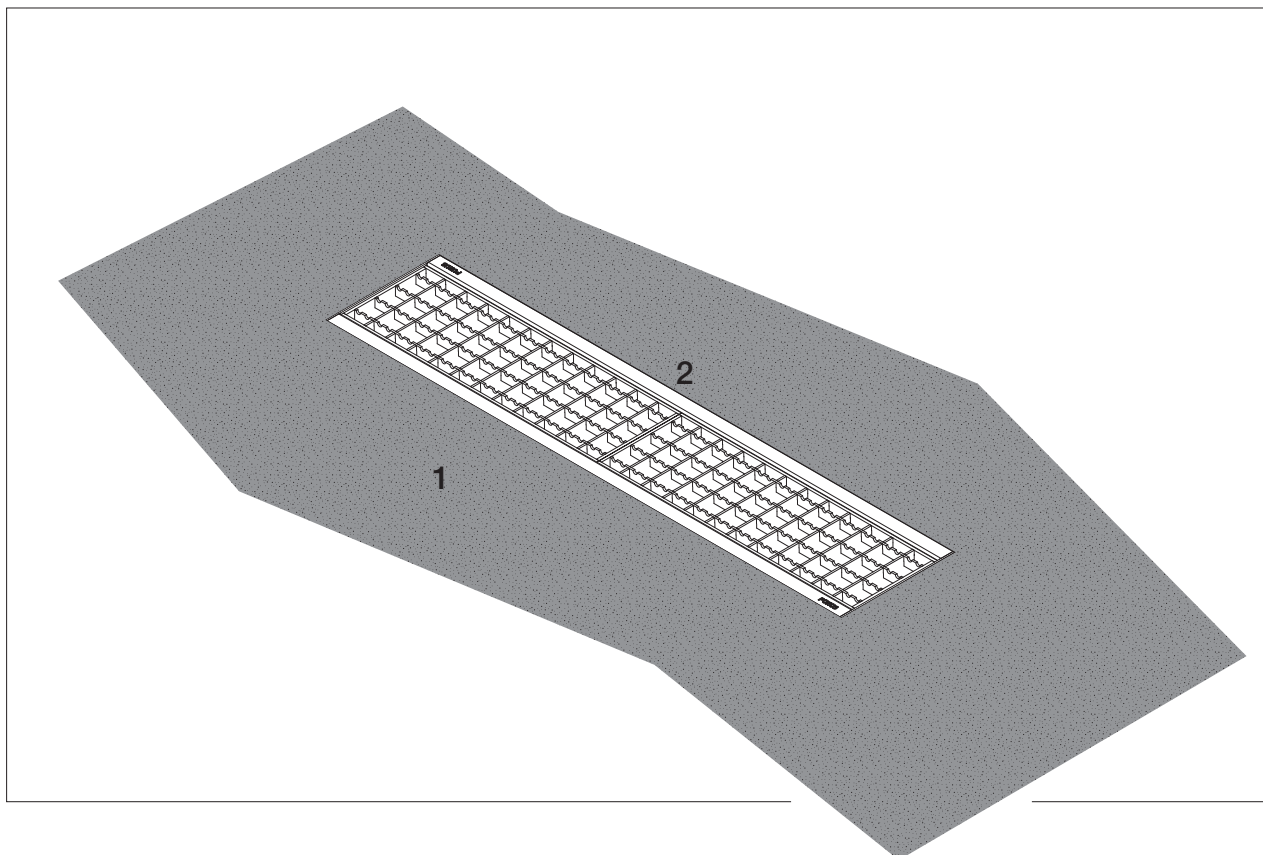
Det er vigtigt, at betonen ligger i den rette højde og jævnt ind til kanten. Juster ved at slibe betonen efter behov.

On tärkeää, että betoni on oikeassa korossa ja tasainen reunaa vasten. Säädä tarvittaessa hiertämällä betonia.

6

Applicera massagolv Apply resin flooring Påføre epoxygulv Støbning af gulv Lattiamassan levittäminen

Massagolv
Resin flooring
Epoxygulv
Epoxygulv
Massalattia



SV (1) Applicera massan enligt leverantörens anvisningar. **(2)** Se över golvrännan att ingen betong, spackel etc finns i produkten. Montera vattenlås/silkorg och lägg i galler/sil. För att undvika lukt från avloppssystemet, fyll vattenlåset med vatten.

ENG (1) Apply the resin according to the supplier's instructions. **(2)** Ensure that no concrete, putty etc. is within the channel. Mount the water trap/strainer and place the grid/grating within the channel. To prevent any odor from escaping from the sewage system.

NO (1) Påfør epoxy i henhold til leverandørens anvisninger. **(2)** Kontroller at det ikke er betong, sparkel osv. i gulvrennen. Monter vannlås/silkurv og legg i rist. Fyll vannlåsen med vann for å unngå lukt fra avløpssystemet.

DK (1) Læg støbemassen ud ifølge leverandørens anvisninger. **(2)** Kontrollér, at der ikke sidder beton, spartelamasse osv. i gulvrenden. Montér vandlåsen/sikurven, og læg risten/sien i. For at undgå lugt fra afløbssystemet skal vandlåsen fyldes med vand.

FI (1) Levitä massa valmistajan ohjeiden mukaisesti. **(2)** Tarkista ettei kourussa ole betonia, tasoitetta tms. Asenna vesilukko/sihti sekä aseta ritilä/kansi paikoilleen. Täytä vesilukko vedellä, jotta vältetään viemärijärjestelmästä tulevaa hajua.

Vinylgolv och klinkergolv med klämram

Vinyl flooring and tile flooring with clamping frame

Vinylgulv og flisgulv med klemramme

Vinylgulve og klinkegulv med klemramme

Muovimatto ja laattalattia kiristyskehyksellä

2-9 Betonggolv
2-9 Concrete flooring
2-9 Betonggulv
2-9 Betongulv
2-9 Betonilattia

10-19 Massagolv
10-19 Resin flooring
10-19 Epoxygulv
10-19 Epoxygulv
10-19 Massalattia

20-31 Vinylgolv och klinkergolv med klämram
20-31 Vinyl flooring and tile flooring with clamping frame
20-31 Vinylgulv og flisgulv med klemramme
20-31 Vinylgulve og klinkegulv med klemramme
20-31 Muovimatto ja laattalattia kiristyskehyksellä

32-43 Klinkergolv och Tile Insert med limfläns
32-43 Tile flooring and Tile Insert with gluing flange
32-43 Flisgulv og Tile Insert med limflens
32-43 Klinkegulv og fliseindlæg med limflanger
32-43 Laattalattia vedeneristelaipalla

Produktinnehåll
Product content
Produktinnhold
Produktindhold
Tuotteen sisältö

Vinylgolv och klinkergolv med klämram
 Vinyl flooring and tile flooring with clamping frame
 Vinylgulv og flisgolv med klemramme
 Vinylgulve og klinkegulv med klemramme
 Vinyylilattia ja laatta-lattia sekä kiristyskehys

SV

1. Golvränna
2. Utloppshus
3. Klämram vinyl
4. Galler/Sil
5. Klämram klinker
6. Ram klinker

ENG

1. Channel
2. Outlet house
3. Clamping frame vinyl
4. Grid/Grating
5. Clamping frame tile
6. Tile frame

NO

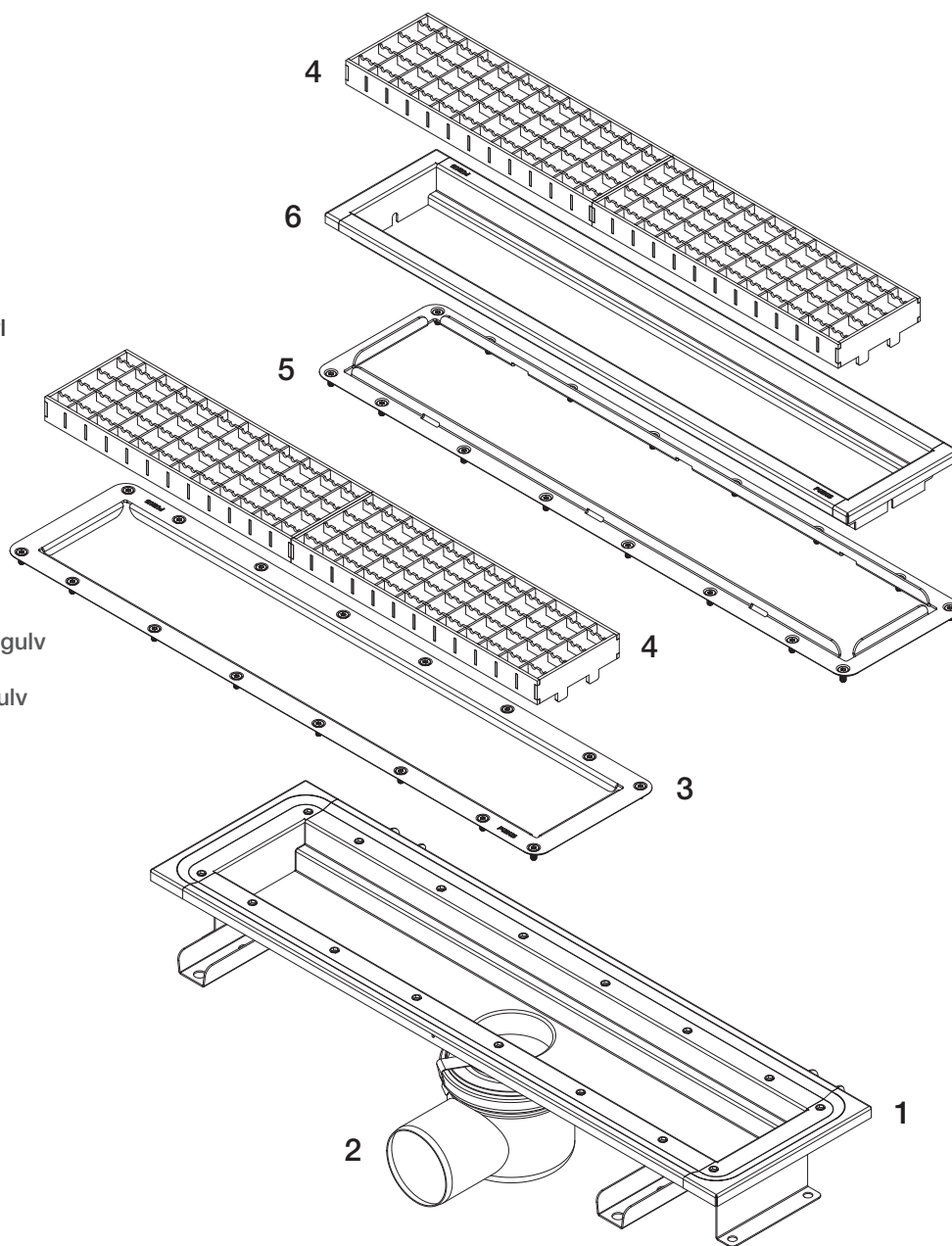
1. Gulvrenne
2. Utløpshus
3. Klemramme for vinylgulv
4. Rist
5. Klemramme for flisgulv
6. Rammeflis

DK

1. Gulvrende
2. Udløbshus
3. Ristramme vinyl
4. Rist
5. Ristramme klinker
6. Ramme, klinker

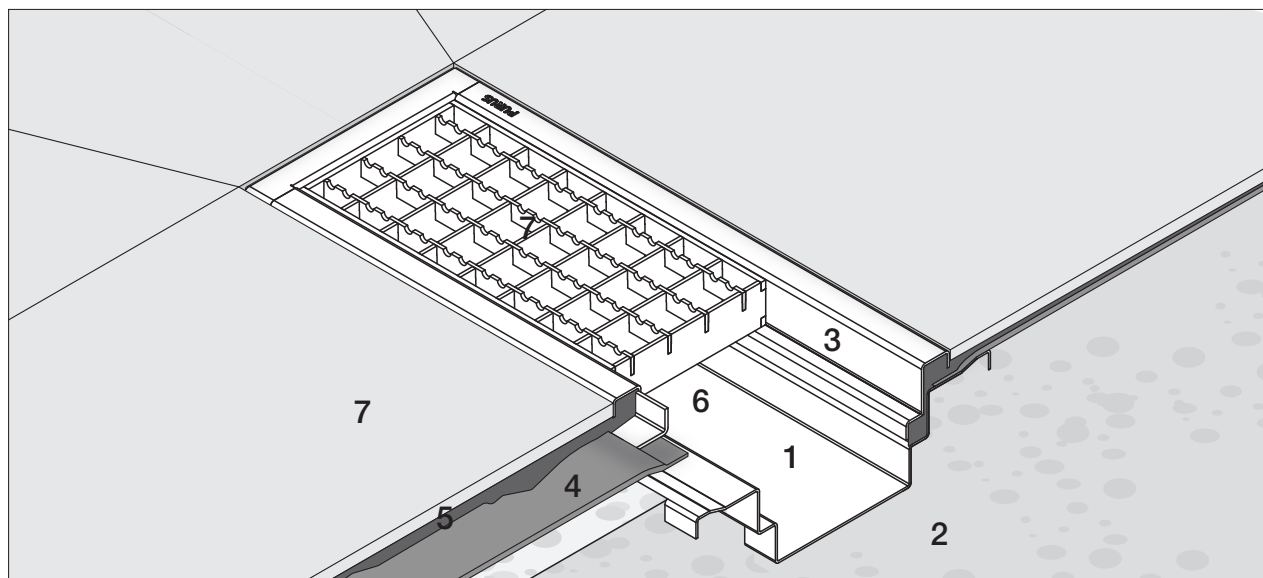
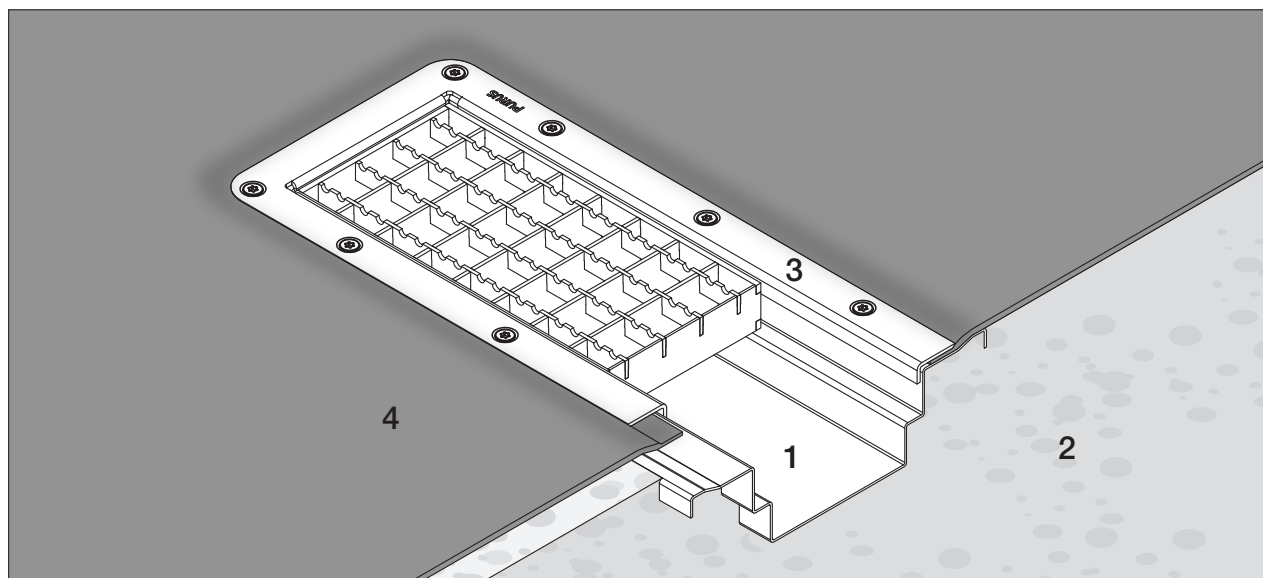
FI

1. Kouru
2. Kaivo-osa
3. Kiristyskehys, muovimatto
4. Ritilä
5. Kiristyskehys, laatta
6. Kehys, laatta



Installationsprincip
 Installation principle
 Installasjonsprinsipp
 Monteringsprincip
 Asennusperiaate

Vinylgolv och klinkergolv med klämram
 Vinyl flooring and tile flooring with clamping frame
 Vinylgulv og flisgolv med klemramme
 Vinylgulve og klinkegulv med klemramme
 Muovimatto ja laattalattia kiristyskehysellä



SV

1. Golvränna
2. Betong
3. Klämram
4. Plastmatta/
tätskikt
5. Fix
6. Ram
7. Klinkergolv

ENG

1. Channel
2. Concrete
3. Clamping frame
4. Vinyl flooring/
membrane
5. Adhesive
6. Frame
7. Tiles

NO

1. Gulvrenne
2. Betong
3. Klemramme
4. Vinylbelegg/
membran
5. Flislim
6. Ramme
7. Flis

DK

1. Gulvrende
2. Beton
3. Klemmeramme
4. Vinyl/
membran
5. Fastgørings-
middel
6. Ramme
7. Klinkergulv

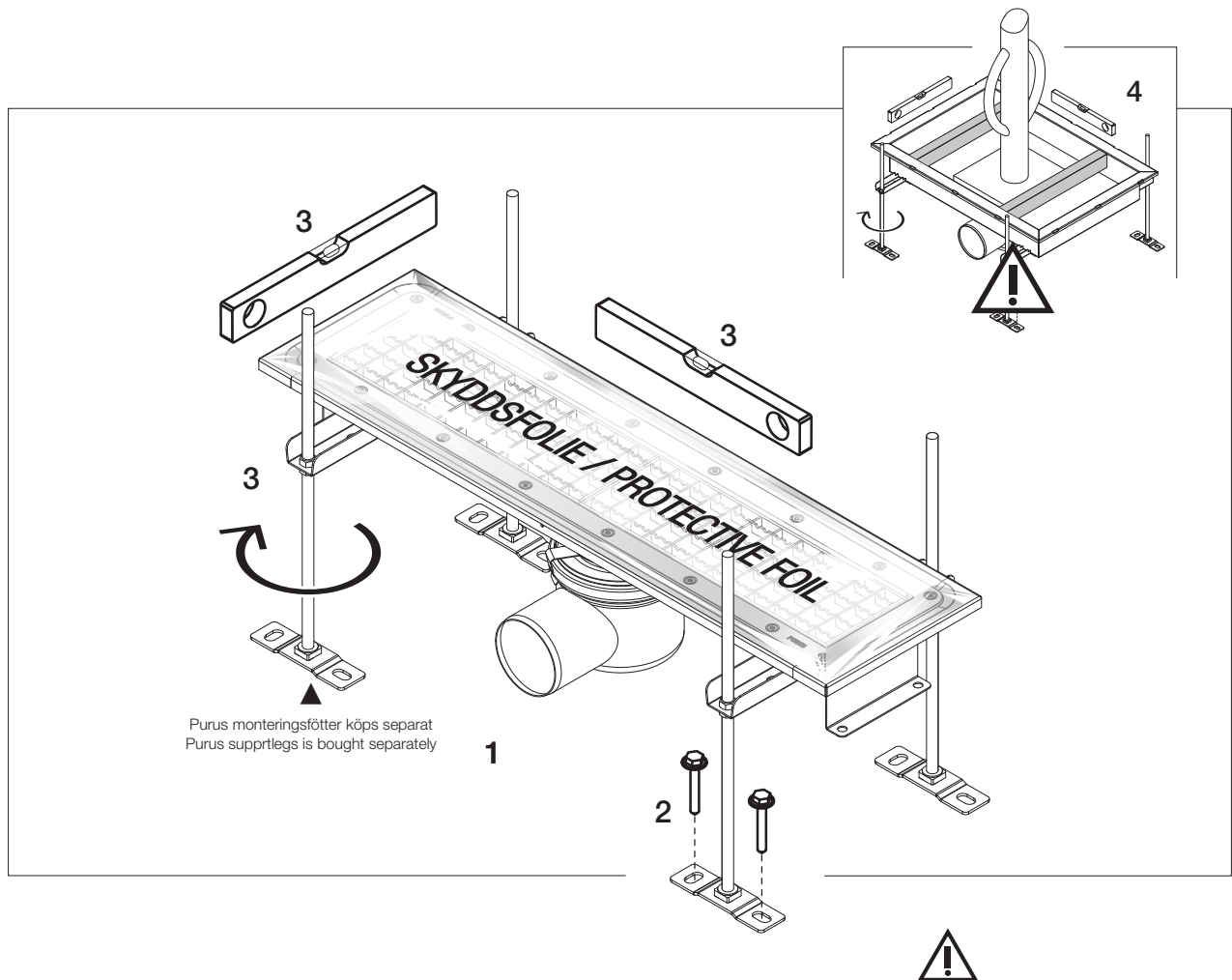
FI

1. Kouru
2. Betoni
3. Kiristyskehys
4. Muovimatto/
vedeneriste
5. Kiinnityslaasti
6. Kehys
7. Laattalattia

1

Förankra och höjdjustera Fixing and height adjustment Forankring og høydejustering Forankring og højdejustering Ankkuri ja korkeuden säätö

Vinylgolv och klinkergolv med klämram
Vinyl flooring and tile flooring with clamping frame
Vinylgulv og flisgulv med klemramme
Vinylgulve og klinkegulv med klemramme
Vinyylilattia ja laati-talattia sekä kiristyskehys



SV (1) Placera golvränna på rätt position. **(2)** Fäst monteringsfötterna mot underlaget. **(3)** Justera in golvrännan i rätt höjd och vinkel.

ENG (1) Place the channel in the correct position. **(2)** Attach the mounting feet to the base. **(3)** Adjust the channel to the correct height and angle.

NO (1) Sett gulvrennen i riktig posisjon. **(2)** Fest monteringsføttene mot underlaget. **(3)** Juster gulvrennen i riktig høyde og vinkel.

DK (1) Placer gulvrenden det ønskede sted. **(2)** Fastgør monteringsfødderne til underlaget. **(3)** Juster gulvrenden til den rette højde og vinkel.

FI (1) Aseta lattiakouru oikeaan asentoon. **(2)** Kiinnitä asennusjalat alustaan. **(3)** Säädä kouru oikeaan korkeuteen ja kulmaan.

(4) Golvrännor med mått större än 400x600 mm. Belasta botten med tex genom att stämpa, för att undvika att botten blir konvex.

(4) Floor channels with dimensions greater than 400x600 mm. Apply weight to the base of the channel to avoid it being convex.

(4) Gulvrenner med mål større enn 400x600 mm. Belast bunnen med f.eks. å stemple for å unngå at den blir konveks.

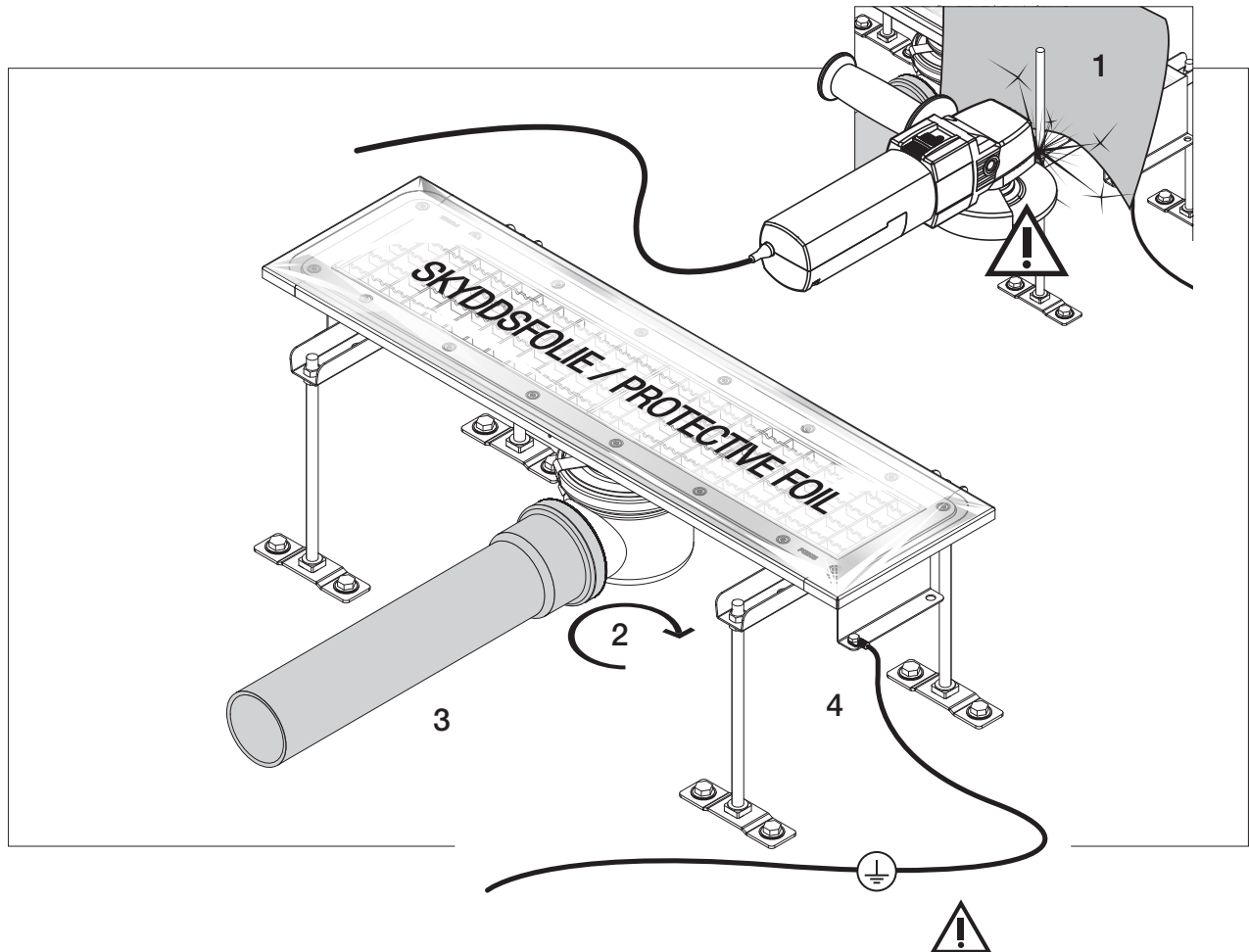
(4) Gulvrender større end 400x600 mm. Belast bunden f.eks. ved at lægge vægt på den, så du undgår, at bunden bliver konveks.

(4) Lattiakourut/-altaat, joiden mitat ovat yli 400x600 mm. Kuormita pohjaa esimerkiksi painolla jotta pohjasta ei tule kupera.

2

Anslut avloppsrör Connect the waste water pipe Koble til avløpsrør Tilslutning af afløbsrøret Viemäriputken kytkentä

Vinylgolv och klinkergolv med klämram
Vinyl flooring and tile flooring with clamping frame
Vinylgulv og flisgulv med klemramme
Vinylgulve og klinkegulv med klemramme
Muovimatto ja laattalattia kiristyskehysellä



SV (1) Kapa överskjutande delen av gängstängerna.
(2) Vrid utloppet till rätt position. **(3)** Anslut avloppsrör.
(4) Vid behov anslut jordkabel till golvrännan.

ENG (1) Cut the threaded rods.
(2) Adjust the outlet. **(3)** Connect waste water pipe. **(4)** Connect the grounding cable to the floor channel if necessary.

NO (1) Kutt av ekstra lengde på gjengestengene.
(2) Drei utløpet til riktig posisjon. **(3)** Koble til avløpsrør.
(4) Koble jordkabelen til gulvrennen ved behov.

DK (1) Skær den overskydende del af gevindstængerne.
(2) Drej udløbet til den korrekte position. **(3)** Tilslut afløbsrøret.
(4) Hvis det er nødvendigt, tilsluttes et jordkabel til gulvrenden.

FI (1) Katkaise kierretankojen ylimääräinen pituus.
(2) Käännä kaivo-osa oikeaan asentoon. **(3)** Kytke viemäriputki. **(4)** Liitä tarvittaessa maadoituskaapeli kouruun.

(1) Används du vinkelslip vid kapning så ska golvrännan skyddas mot gnistor för att bibehålla rännans rostfria egenskaper.

(1) If you use an angle grinder when cutting, the floor channel must be protected against sparks to maintain the channel's stainless steel properties.

(1) Hvis du bruker vinkelsliper til kutting, skal gulvrennen beskyttes mot gnister for å opprettholde rennens rustfrie egenskaper.

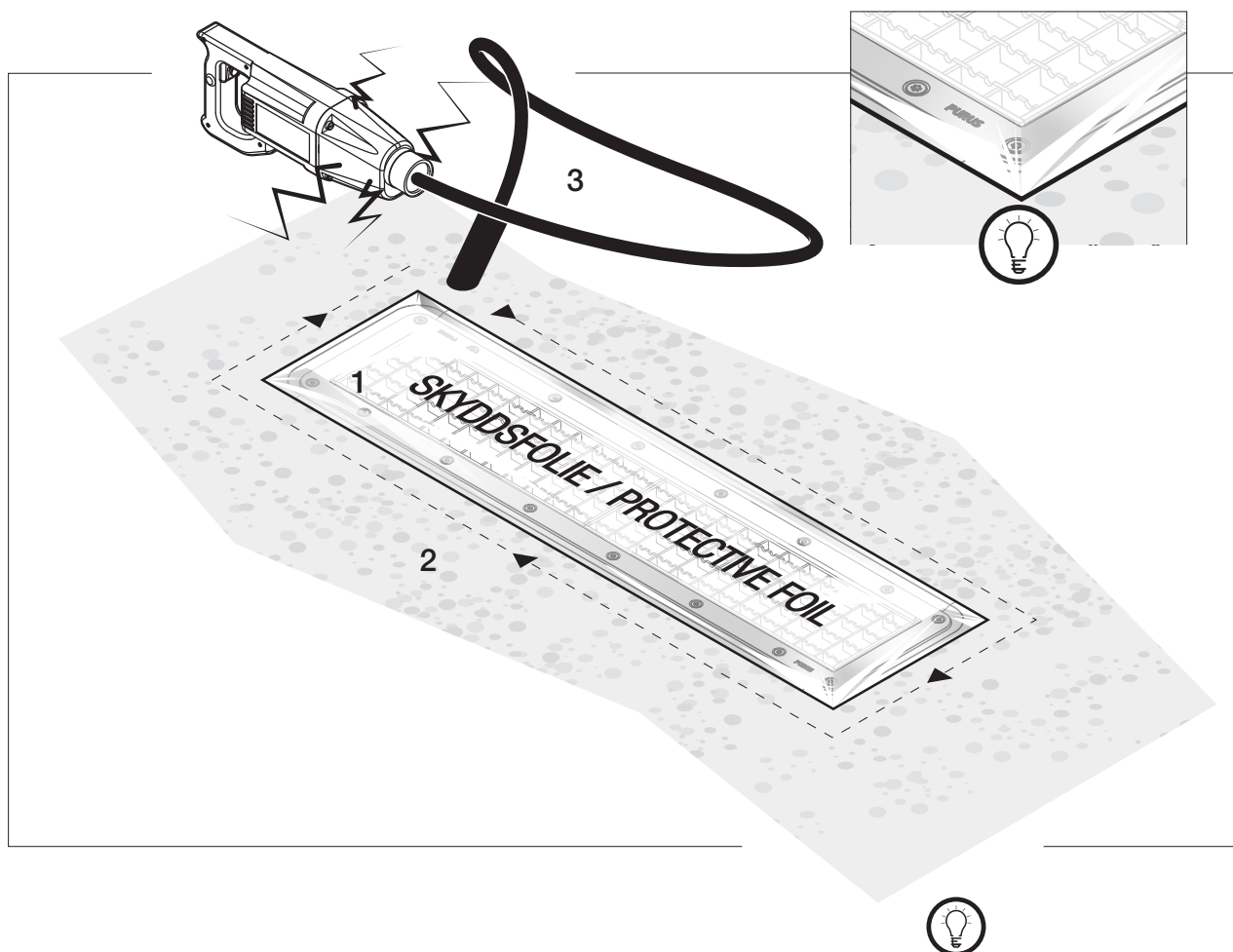
(1) Hvis du bruger vinkelsliber ved kapning, skal gulvrenden beskyttes mod gnister for at bevare rendens rustfrie egenskaber.

(1) Jos käytät katkaisussa kulmahiomakonetta, on kouru suojattava kipinöiltä kourun ruostumattoman teräksen ominaisuuden säilyttämiseksi.

3

Gjut in golvränna Cast the channel Støpe inn gulvrenne Indstøbning af gulvrenden Lattiakourun valaminen

Vinylgolv och klinkergolv med klämram
Vinyl flooring and tile flooring with clamping frame
Vinylgolv og flisgolv med klemramme
Vinylgulve og klinkegulv med klemramme
Muovimatto ja laattalattia kiristyskehysellä



SV (1) Galler eller spånskiva/regel skall vara i golvrännan vid ingjutningen. **(2)** Fyll med betong till rätt nivå. **(3)** Vibrera in betongen och fyll alla håligheter.

ENG (1) The tile frame and grate or chipboard should remain in the channel during casting. **(2)** Fill with concrete to the correct level. **(3)** Vibrate the concrete properly.

NO (1) Rist eller sponplate/stender skal være i gulvrennen ved innstøping. **(2)** Fyll på betong til riktig nivå. **(3)** Vibrer inn betongen og fyll alle hulrom.

DK (1) Rist eller spånplade/riigel skal være placeret i gulvrenden ved indstøbningen. **(2)** Fyld med beton til det korrekte niveau. **(3)** Vibrer betonen på plads, så alle huller bliver fyldt.

FI (1) Kourussa tulee olla joko ritilä tai levy/poikkituot estämässä muodonmuutoksia sivuissa. **(2)** Täytä betonilla oikeaan tasoon **(3)** Tiivistä betoni huolellisesti ettei kourun alle jää onteloita.

Det är viktigt att betongen hamnar i rätt höjd och är jämn mot kanten. Justera genom att slipa betongen vid behov.

It is important that the concrete ends up at the right height and is even against the edge. Adjust by grinding the concrete if necessary.

Det er viktig at betongen har riktig høyde og er jevn mot kanten. Juster ved å slippe betongen ved behov.

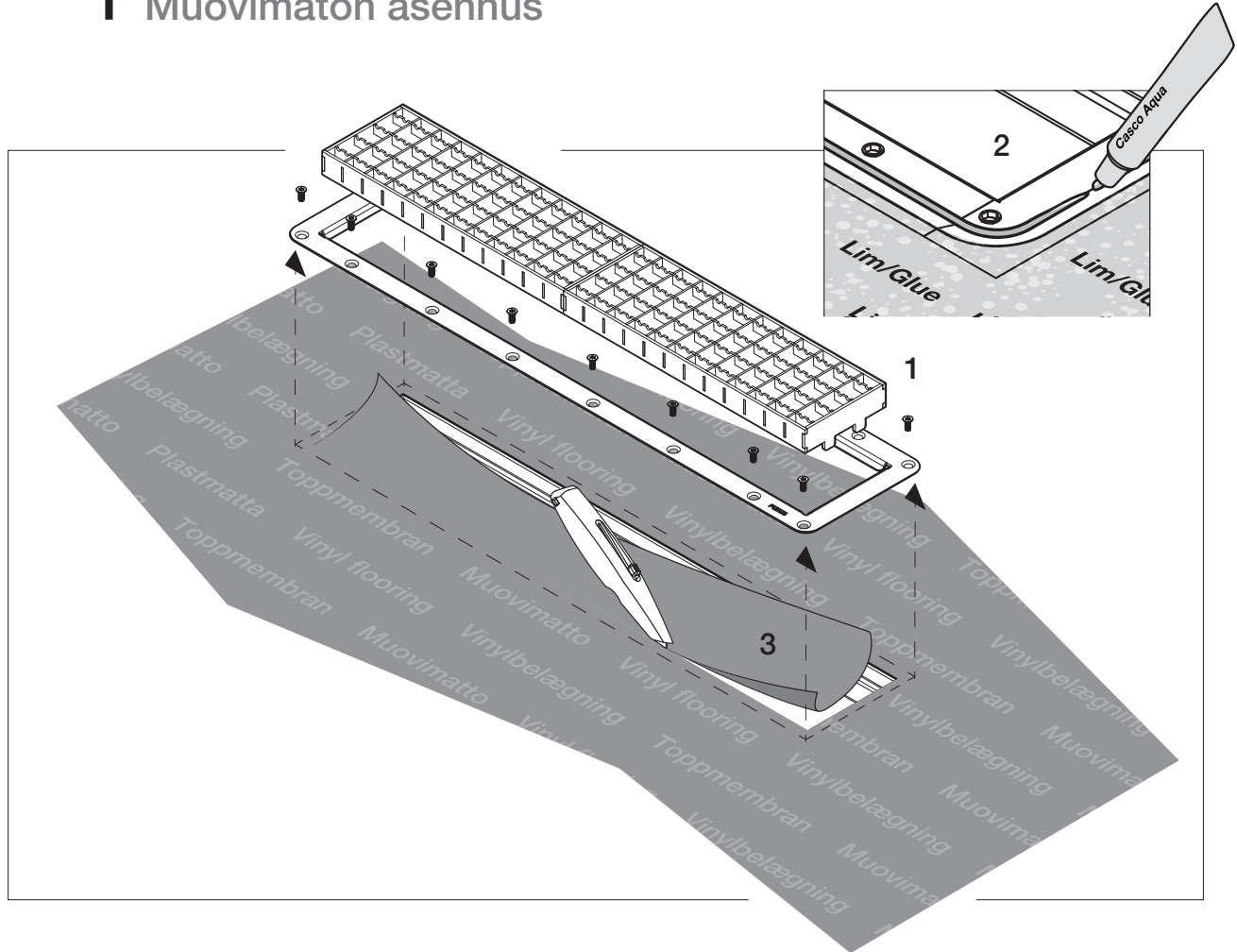
Det er vigtigt, at betonen ligger i den rette højde og jævnt ind til kanten. Juster ved at slibe betonen efter behov.

On tärkeää, että betoni on oikeassa korossa ja tasainen reunaa vasten. Säädä tarvittaessa hiertämällä betonia.

4

Applicera golvmatta Apply vinyl flooring Legg på membran/vinylbelegg Apply vinyl flooring Muovimaton asennus

Vinylgolv med klämram
Vinyl flooring with clamping frame
Vinylgolv med klemramme
Vinylgulve med klemramme
Muovimatto ja laattalattia kiristyskehysellä



SV (1) Skruva loss och lyft ur galler och klämram. **(2)** Rengör flänsen, applicera Casco Proff GP Plus eller likvärdigt på flänsen. Applicera sedan Casco Aqua Tät runt flänsen (undvik skruvhålen). Läg plastmattan enligt leverantörens instruktioner. Vattenbaserat tätningsmedel skall ej användas. **(3)** Håltagning sker genom att använda rännans innerkant som skärmall.

ENG (1) Unscrew and lift out the grate and clamping frame. **(2)** Clean the flange and apply Casco Proff GP Plus or equivalent. Next, apply Casco Aqua Seal around the flange, avoiding the screw holes. Lay the vinyl according to the supplier's instructions. Do not use water-based sealant. **(3)** Hole is done by using the inner edge of the channel as a cutting template.

NO (1) Skru løs og løft bort risten og klemrammen fra rennen. **(2)** Rengjør flensen på rennen og påfør kontaktlim (CascoProff GP Plus eller tilsvarende). Påfør deretter Casco AquaTett rundt flensen (unngå skruerhullene). Legg vinylbelegget i henhold til leverandørens veiledning. **(3)** Skjær til vinylbelegget ved å bruke innerkanten på rennen som skjæremal.

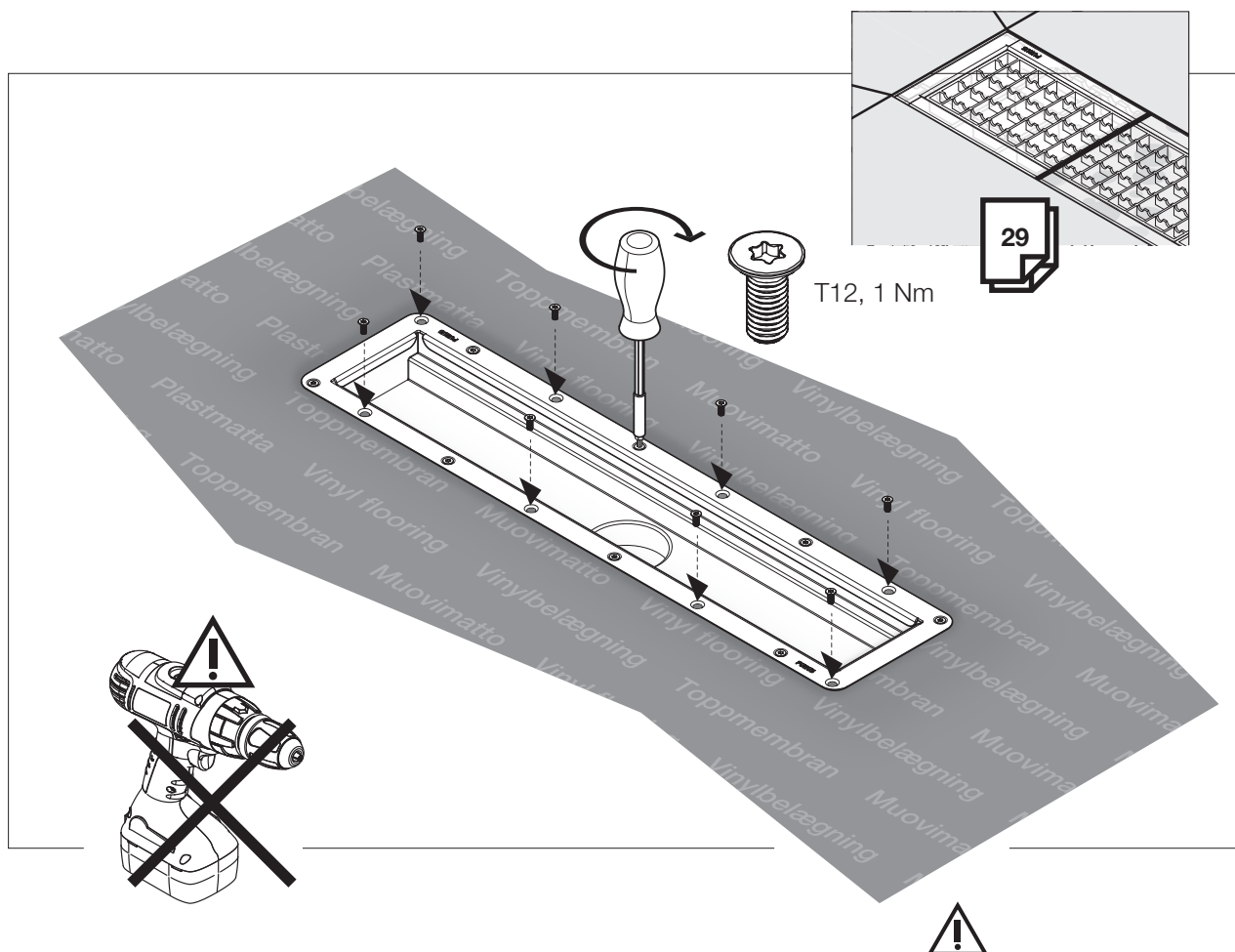
DK (1) Løsne skruer og fjern rist og spændramme. **(2)** Rengør flangen, påfør Casco Proff GP Plus eller lignende, derefter påføres Casco Aqua tæt på flangen, undgå skruerhullerne. Monter vinylen efter producentens anvisning, vandbaseret tætningsmidler skal ikke anvendes. **(3)** Hulskæring af vinylen sker ved at bruge inderside af renden som skabelon.

FI (1) Irrota ja poista ritilä ja kiristyskehys kourusta. **(2)** Puhdista laipat, asenna mattoliimaa kourun laippaan. Asenna tiivystysainetta/saumaspastaa laipalle (vältä ruuvireikiä). Asenna matto toimittajan ohjeiden mukaan. Vesipohjaisia tiivystysaineita ei tule käyttää. **(3)** Leikkaa muovimatto kourun sisäreunaa pitkin.

5

Montera klämram Mount the clamping frame Montere klemramme Montering af klemramme Kirstyskehysen asennus

Vinylgolv med klämram
Vinyl flooring with clamping frame
Vinylgolv med klemramme
Vinylgulve med klemramme
Muovimatto ja laattalattia kiristyskehysellä



SV Gör hål för skruvarna. Värm mattan med värmepistol för att underlätta montering. Skruva ner skruvarna växelvis diagonalt så att klämringen ligger åt mot tätskiktet.

ENG Make holes for the screws. Heat the vinyl to facilitate assembly. Screw the screws alternately diagonally so the clamping frame lies against the waterproofing membrane.

NO Lag hull til skruene. Varm opp belegget med varmepistol for å gjøre monteringen enklere. Skru ned skruene vekselvis diagonalt slik at klemringen ligger mot membranen.

DK Lav huller til skruerne. Opvarm måtten med en varmepistol for at lette monteringen. Skru skruerne i på skift diagonalt set, så klemringen ligger ind til tætningslaget.

FI Tee reiät ruuveille. Helpota asennusta lämmittämällä mattoa kuumailmapuhaltimella. Kierrä ruuveja vuorotellen diagonaalisesti niin, että kiristyskehys asentuu muovimattoon vasten.

Skruvdragare får inte användas. Skruvhålen i klämramen och golvrännan får inte skadas.

Do not use a screwdriver. Do not damage the screw holes in the clamping frame and floor channel.

El.verktøy må ikke brukes. Skruerhullene i klemrammen og gulvrennen må ikke skades.

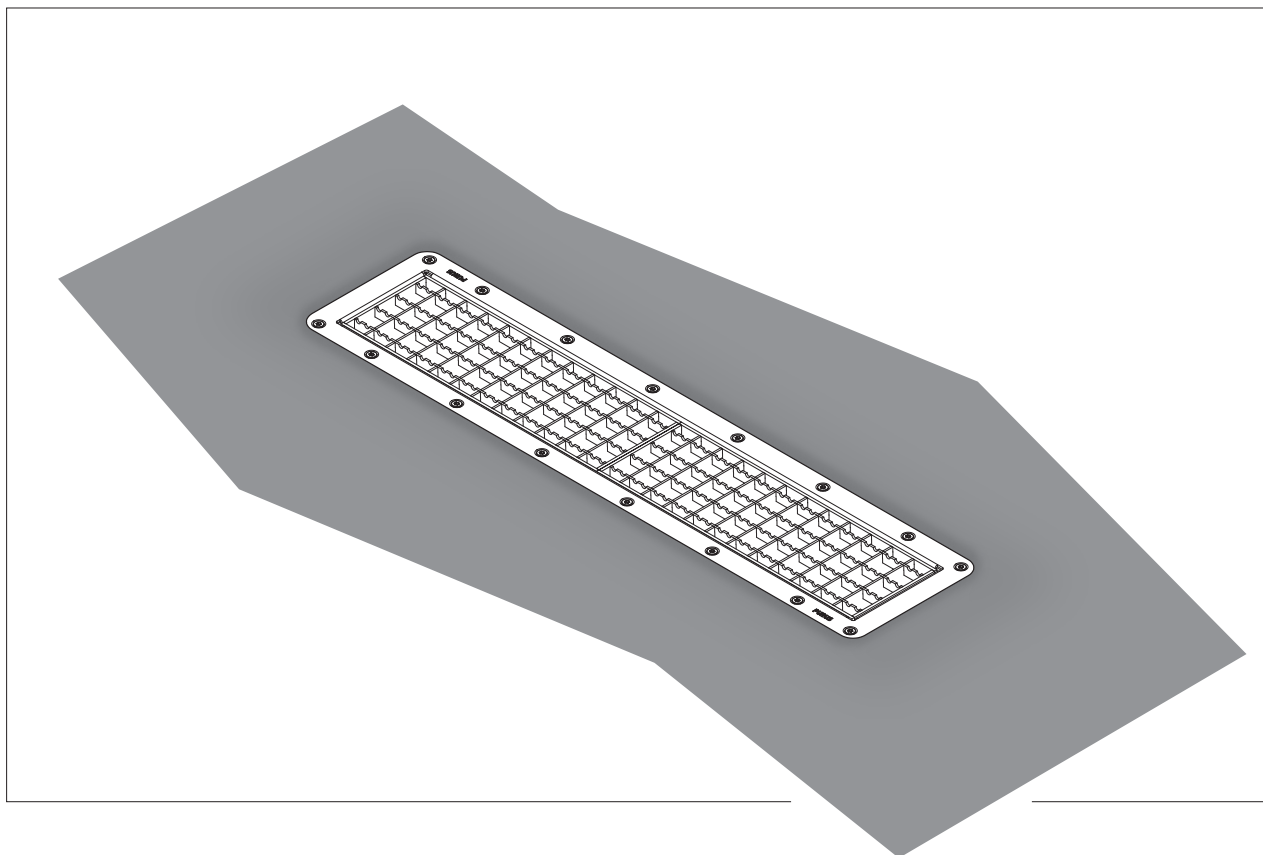
Der må ikke anvendes en skruemaskine. Skruerhullerne i klemrammen og gulvrenden må ikke beskadiges.

Ruuvinväännintä ei saa käyttää. Kiristyskehysen ja lattiakourun ruuvireiät eivät saa vaurioitua.

6

Montera galler Mount the grid/grating Montere rist Monter risten Ritilän asennus

Vinylgolv
Vinyl flooring
Vinygulv
Vinygulve
Muovimatto



SV Se över golvrännan att ingen betong, spackel etc finns i produkten. Montera vattenlås/silkorg och lägg i galler/sil. För att undvika lukt från avloppssystemet, fyll vattenlåset med vatten.

ENG Ensure that no concrete, putty etc. is within the channel. Mount the water trap/strainer and place the grid/grating within the channel. To prevent any odor from escaping from the sewage system.

NO Kontroller at det ikke er betong, sparkel osv. i gulvrennen. Monter vannlås/silkurv og legg i rist. Fyll vannlåsen med vann for å unngå lukt fra avløpssystemet.

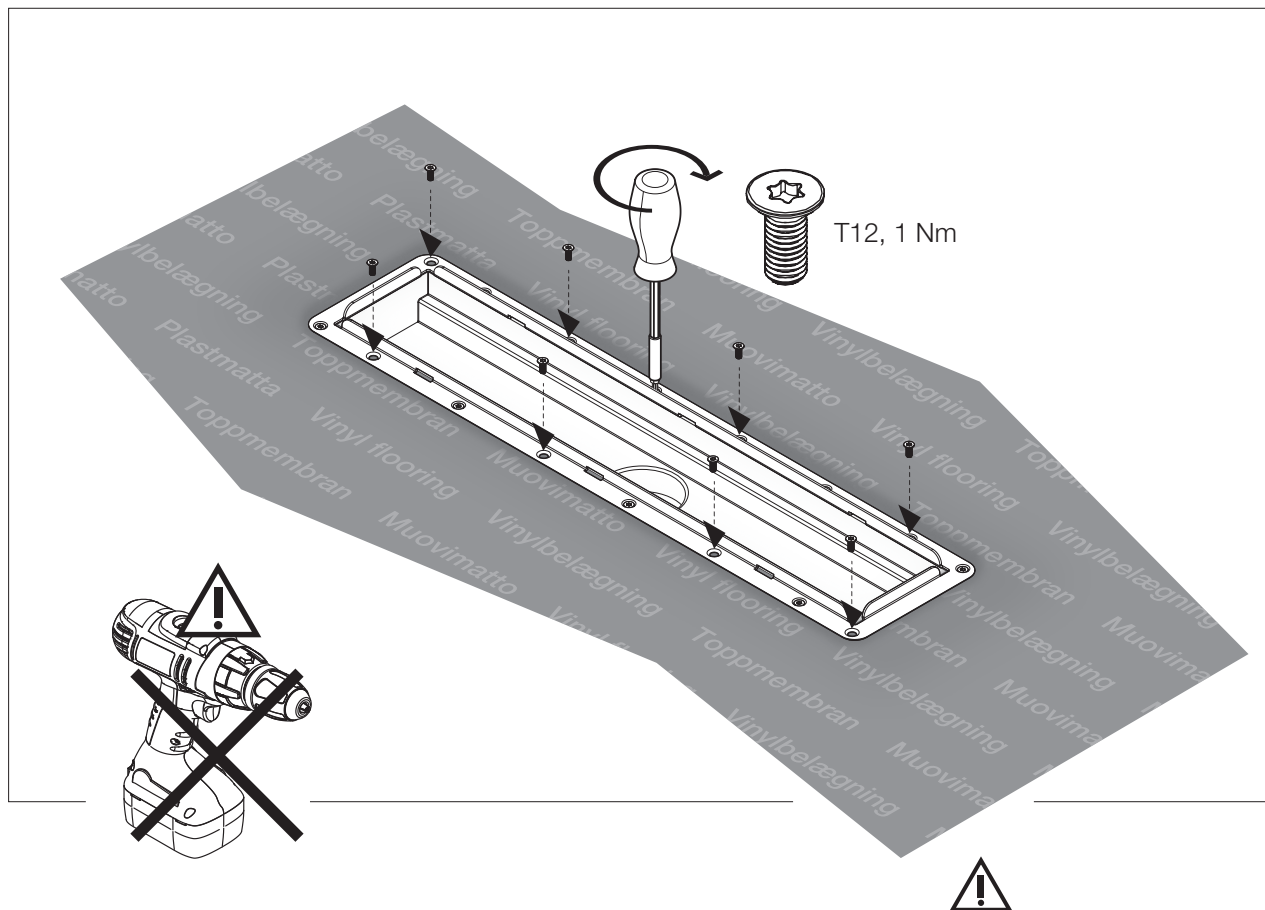
DK Kontrollér, at der ikke sidder beton, spartelmasse osv. i gulvrenden. Montér vandlåsen/sikurven, og læg risten/sien i. For at undgå lugt fra afløbssystemet skal vandlåsen fyldes med vand.

FI Tarkista ettei kourussa ole betonia, tasoitetta tms. Asenna vesilukko/sihtti sekä aseta ritilä/kansi paikoilleen. Täytä vesilukko vedellä, jotta vältetään viemärijärjestelmästä tulevaa hajua.

5

Montera klämram Mount the clamping frame Montere klemramme Montering af klemramme Kiristyskehysten asennus

Klinkergolv med klämram
Tile flooring with clamping frame
Flisgolv med klemramme
Klinkegulv med klemramme
Laattalattia kiristyskehysellä



SV Gör hål för skruvarna. Värm mattan med värmepistol för att underlätta montering. Skruva ner skruvarna växelvis diagonalt så att klämringen ligger åt mot tätskiktet.

ENG Make holes for the screws. Heat the vinyl to facilitate assembly. Screw the screws alternately diagonally so the clamping frame lies against the waterproofing membrane.

NO Lag hull til skruene. Varm opp membranen med varmpistol for å gjøre monteringen enklere. Skru ned skruene vekselvis diagonalt slik at klemringen ligger mot membranen.

DK Lav huller til skruerne. Opvarm måtten med en varmpistol for at lette monteringen. Skru skruerne i på skift diagonalt set, så klemringen ligger ind til tætningslaget.

FI Tee reiät ruuveille. Kierrä ruuveja vuorotellen vuorotellen diagonaalisesti niin, että kiristyskehys asentuu vedeneristettä vasten.

Skrudragare får inte användas. Skruvhålen i klämramen och golvrännan får inte skadas.

Do not use a screwdriver. Do not damage the screw holes in the clamping frame and floor channel.

El.verktøy må ikke brukes. Skruerhullene i klemrammen og gulvrennen må ikke skades.

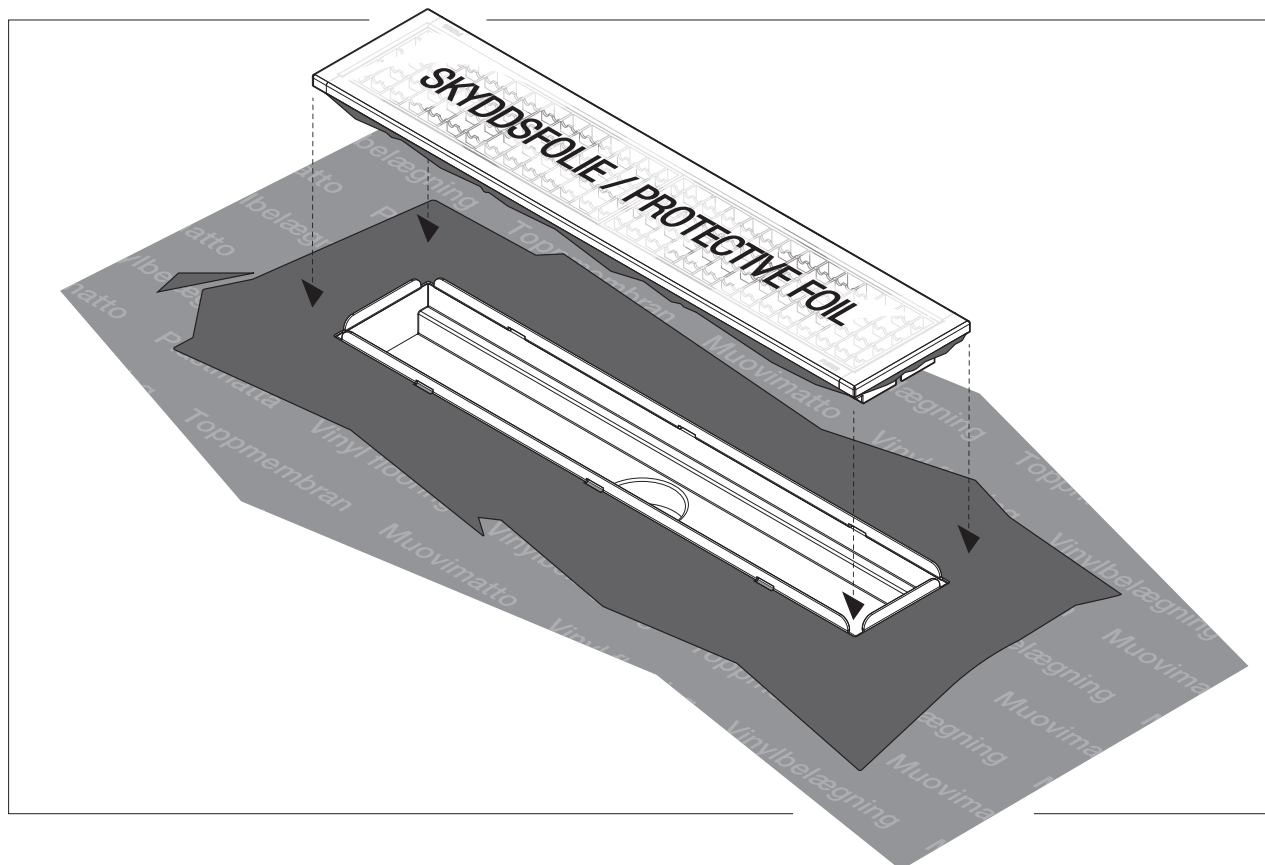
Der må ikke anvendes en skruemaskine. Skruerhullerne i klemrammen og gulvrenden må ikke beskadiges.

Ruuvinväännintä ei saa käyttää. Kiristyskehysten ja lattiakourun ruuvireiät eivät saa vaurioitua.

6

Montera klinkerram Mount the tile frame Montere flisramme Montering af rustrammen Laatoituskehysten asennus

Klinkergolv med klämram
Tile flooring with clamping frame
Flisgolv med klemramme
Klinkergolv med klemramme
Laattalattia kiristyskehysellä



SV Montera klinkerramen i rätt höjd, anpassad efter de klinkerplattor som skall läggas på golvet.

ENG Install the tile insert at the correct height, adapted to the tiles to be installed on the floor.

NO Monter flisrammen i riktig høyde, tilpasset flisene som skal legges på gulvet.

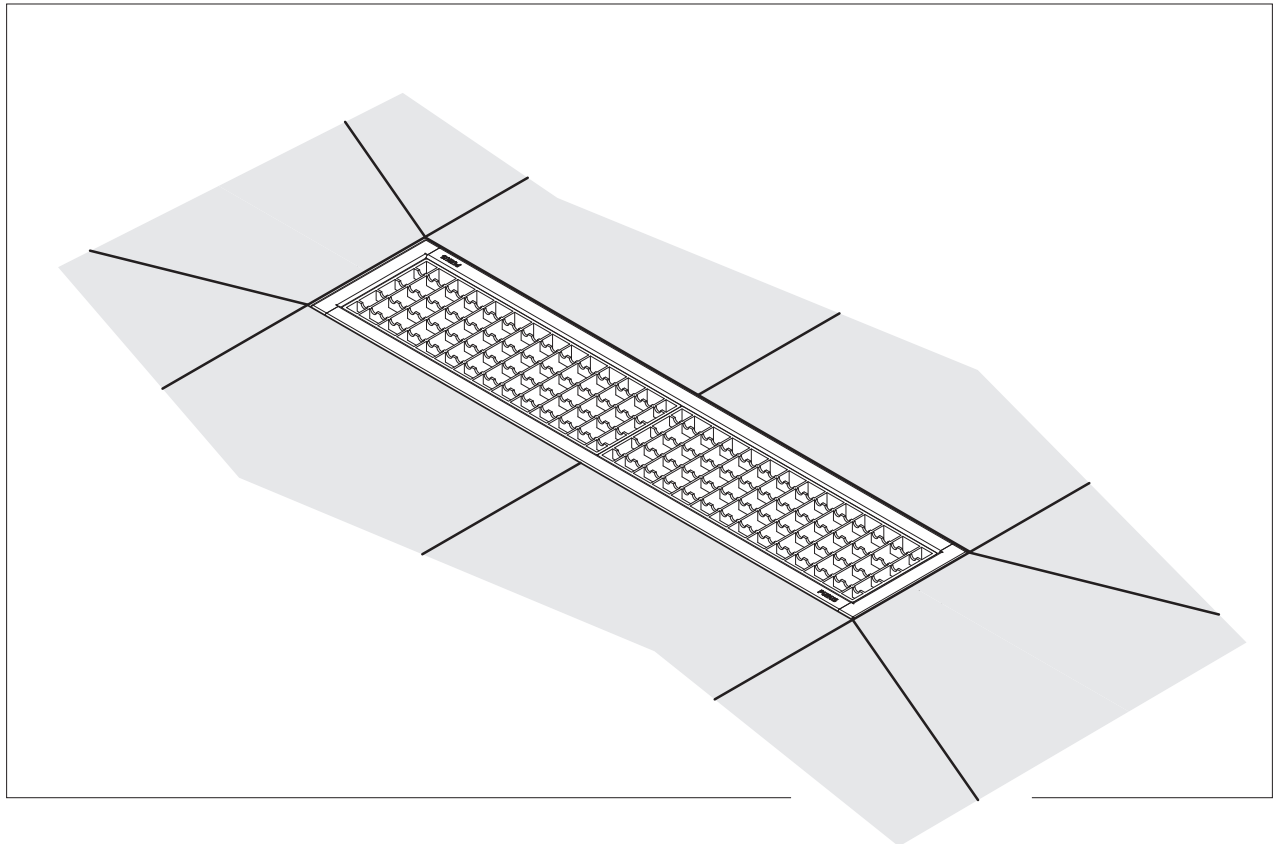
DK Monter klinkerammen i den rette højde i forhold til de klinker, der skal lægges på gulvet.

FI Asenna laatoituskehys oikealle korkeudelle lattiaan asetettävien laattojen mukaan.

7

Montera klinkerplattor Install the tiles Montering av fliser Montering af klinker Laattojen asennus

Klinkergolv med klämram
Tile flooring with clamping frame
Flisgolv med klemramme
Klinkegulv med klemramme
Laattalattia kiristyskehysellä



SV Montera klinker och foga golvet, därefter dras skyddsplasten bort. Se över golvrännan att ingen betong, spackel etc finns i produkten. Montera vattenlåsa/silkorg och lägg i galler/sil. För att undvika lukt från avloppssystemet, fyll vattenlåset med vatten.

ENG Install the tiles and seal the floor, then remove the protective plastic. Check the channel to ensure there is no concrete, putty, etc. in the product. Install the water trap/strainer basket and insert the grating/grid. To prevent odor from the drainage system, fill the water trap with water.

NO Monter fliser og fug gulvet, dra deretter bort beskyttelsesplasten. Kontroller at det ikke er betong, sparkel osv. i gulvrennen. Monter vannlås/silkurv og legg i rist. Fyll vannlåsen med vann for å unngå lukt fra avløpssystemet.

DK Monter klinker og fug gulvet, hvorefter beskyttelsesplastikken kan fjernes. Kontrollér, at der ikke sidder beton, spartelmasse osv. i gulvrenden. Montér vandlåsen/sikurven, og læg risten/sien i. For at undgå lugt fra afløbssystemet skal vandlåsen fyldes med vand.

FI Asenna laatat ja saumaa lattia. Irrota sen jälkeen suojamuovi. Tarkista ettei kourussa ole betonia, tasoitetta tms. Asenna vesilukko/sihtti sekä aseta ritilä/kansi paikoilleen. Täytä vesilukko vedellä, jotta vältetään viemärijärjestelmästä tulevaa hajua.

Klinkergolv och Tile Insert med limfläns

Tile flooring and Tile Insert with gluing flange

Flisgolv og Tile Insert med limflens

Klinkegulv og Tile Insert med limflanger

Laattalattia vedeneristelaipalla

2-9	Betonggolv
2-9	Concrete flooring
2-9	Betonggolv
2-9	Betongulv
2-9	Betonilattia
10-19	Massagolv
10-19	Resin flooring
10-19	Epoxygolv
10-19	Epoxygolv
10-19	Massalattia
20-31	Vinylgolv och klinkergolv med klämram
20-31	Vinyl flooring and tile flooring with clamping frame
20-31	Vinylgolv og flisgolv med klemramme
20-31	Vinylgulve og klinkegulv med klemramme
20-31	Muovimatto ja laattalattia kiristyskehysellä
32-43	Klinkergolv och Tile Insert med limfläns
32-43	Tile flooring and Tile Insert with gluing flange
32-43	Flisgolv og Tile Insert med limflens
32-43	Klinkegulv og fliseindlæg med limflanger
32-43	Laattalattia vedeneristelaipalla

3

Produktinnehåll Product content Produktinnhold Produktindhold Tuotteen sisältö

Klinkergolv och Tile Insert med limfläns
Tile flooring and Tile Insert with gluing flange
Flisgolv og Tile Insert med limflens
Klinkegolv og Tile Insert med limflanger
Laattalattia vedeneristelaipalla

SV

1. Golvränna underdel
2. Utloppshus
3. Klinkerram
4. Galler/Sil
5. Tile Insert ram
6. Tile Insert låda

ENG

1. Channel
2. Outlet house
3. Clamping frame vinyl
4. Grid/Grating
5. Tile Insert frame
6. Tile Insert grate

NO

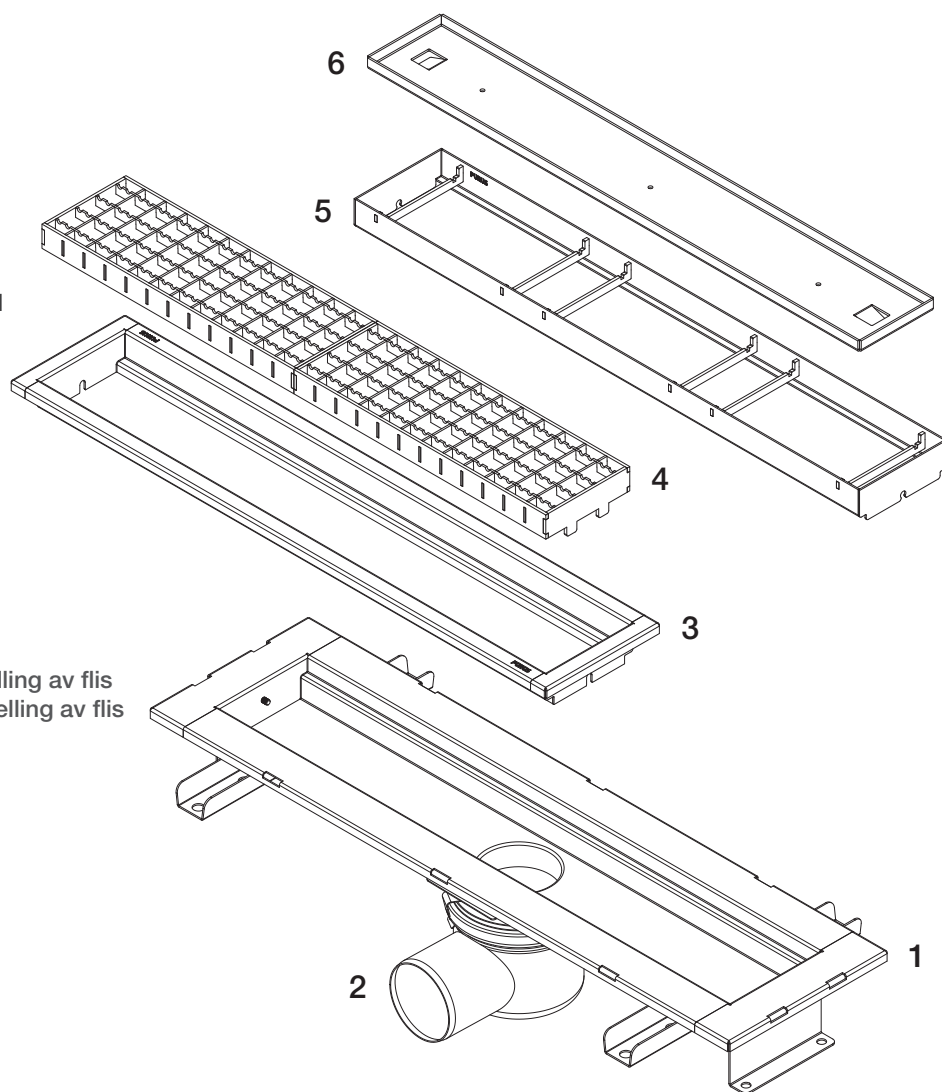
1. Gulvrenne
2. Utløpshus
3. Ramme for rist
4. Rist
5. Ytre ramme for innfelling av flis
6. Indre ramme for innfelling av flis

DK

1. Gulvrende
2. Udløbshus
3. Ristramme
4. Rist
5. Tile Insert-ramme
6. Tile Insert-skuffe

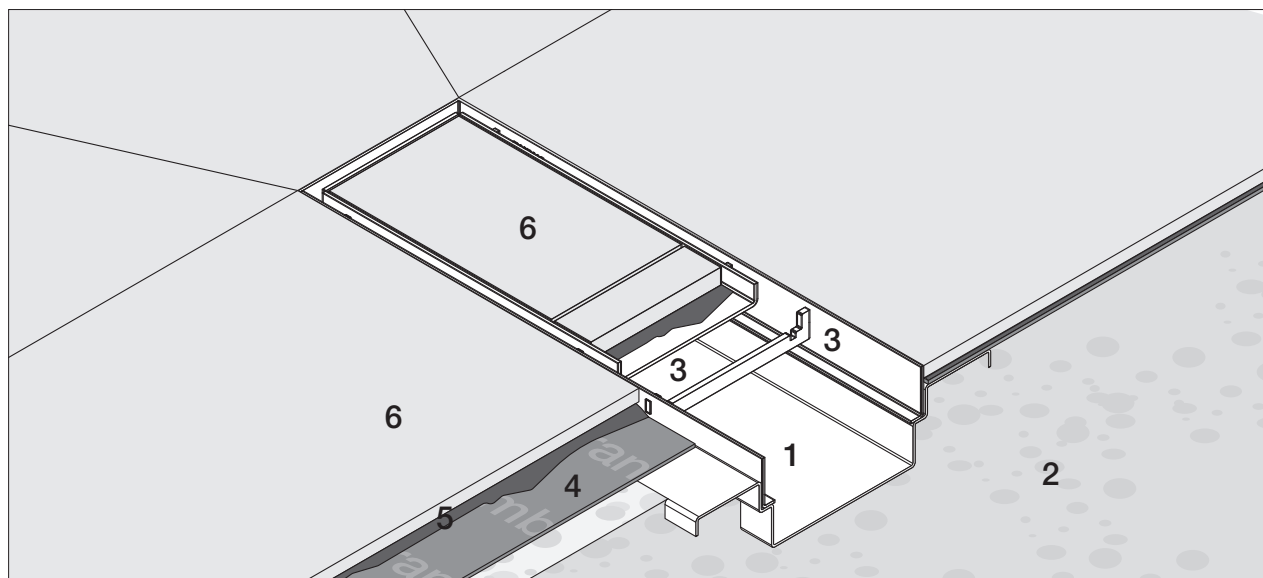
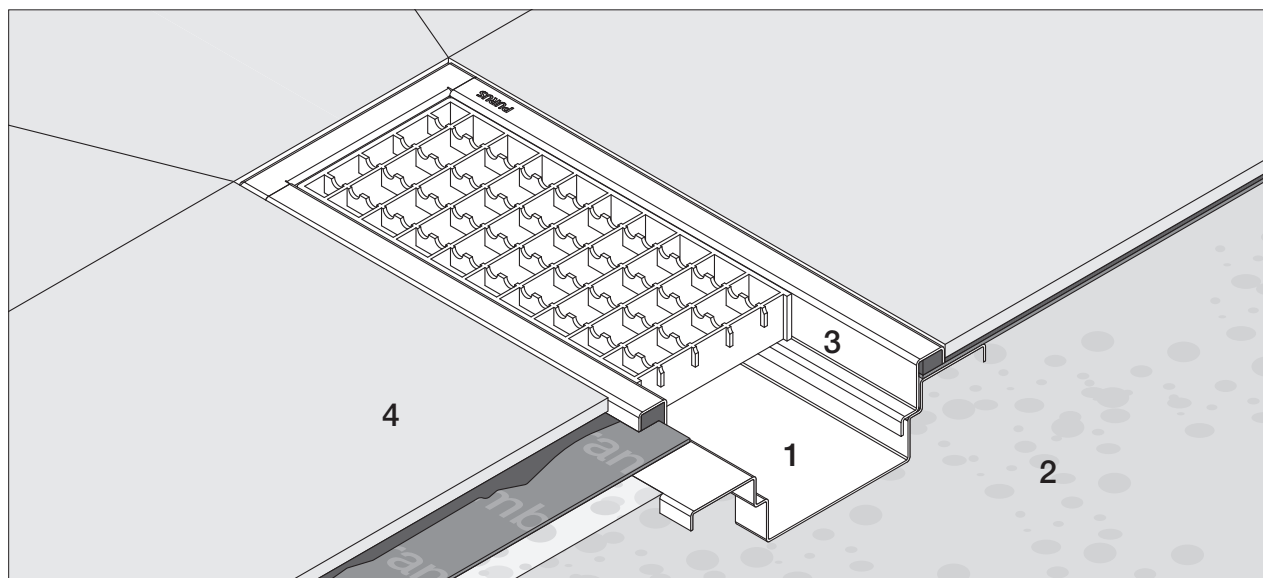
FI

1. Kouru
2. Kaivo-osa
3. Laatoituskehys
4. Ritilä
5. Tile Insert, kehys
6. Tile Insert, kansi



Installationsprincip
 Installation principle
 Installasjonsprinsipp
 Monteringsprincip
 Asennusperiaate

Klinkergolv och Tile Insert med limfläns
 Tile flooring and Tile Insert with gluing flange
 Flisgolv og Tile Insert med limflens
 Klinkegulv og Tile Insert med limflanger
 Laattalattia vedeneristelaipalla



SV

1. Golvränna
2. Betong
3. Klinkeram/
Tile Insert
4. Tätskikt
5. Fix
6. Klinkergolv

ENG

1. Channel
2. Concrete
3. Tile frame/
Tile Insert
4. Waterproofing
membrane
5. Adhesive
6. Tiles

NO

1. Gulvrenne
2. Betong
3. Flisramme/
innfelling av flis
4. Membran
5. Flislim
6. Flis

DK

1. Gulvrende
2. Beton
3. Ristramme/
Tile Insert
4. Tætningslag
5. Fastgørings-
middel
6. Klinkegulv

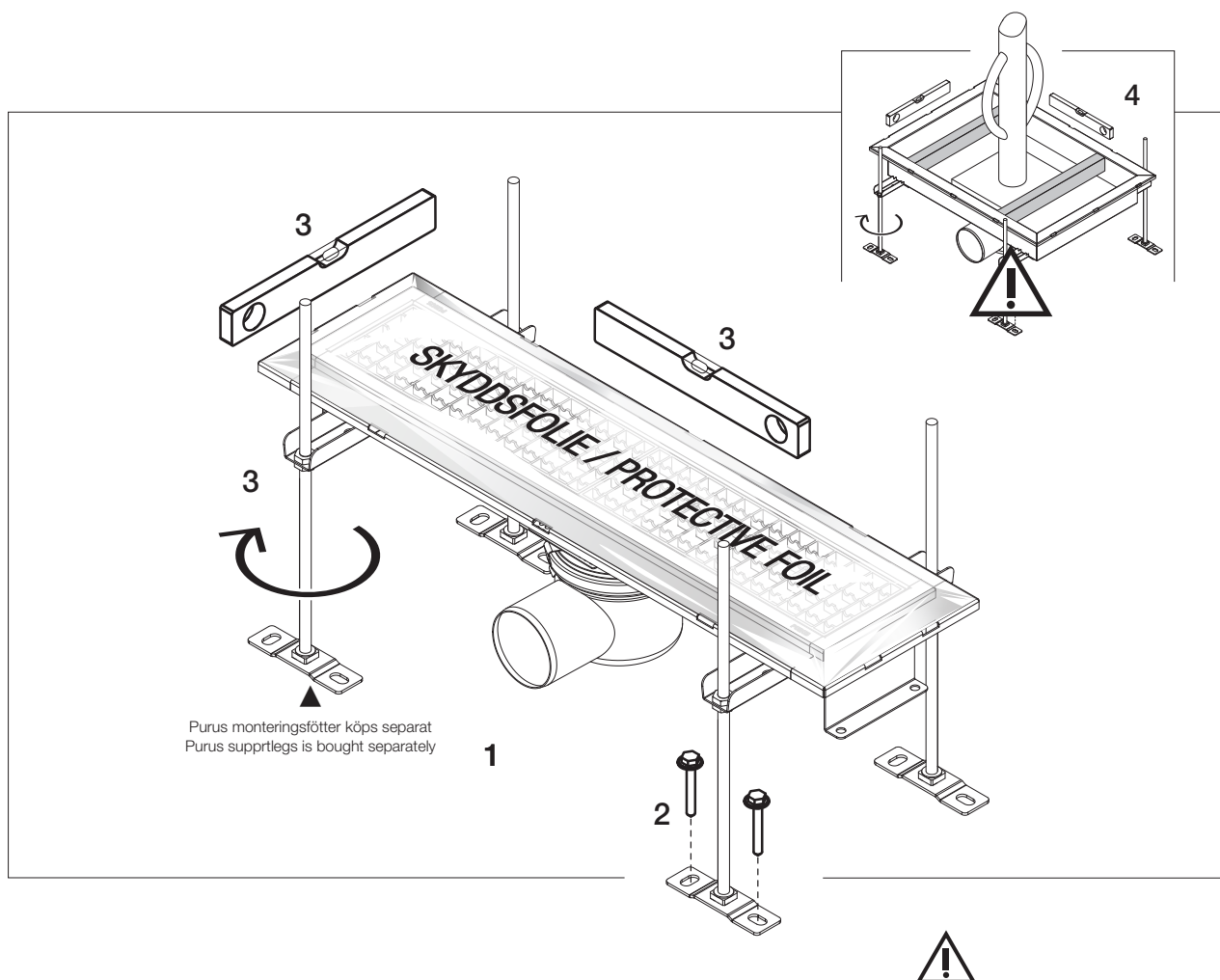
FI

1. Kouru
2. Betoni
3. Laatoituskehys/
Tile Insert
4. Vedeneriste
5. Kiinnityslaasti
6. Laattalattia

1

Förankra och höjjustera Fixing and height adjustment Forankring og høydejustering Forankring og højdejustering Ankkurointi ja korkeuden säätö

Klinkergolv och Tile Insert med limfläns
Tile flooring and Tile Insert with gluing flange
Flisgolv og Tile Insert med limflens
Klinkegolv og Tile Insert med limflanger
Laattalattia vedeneristelaipalla



SV (1) Placera golvränna på rätt position. **(2)** Fäst monteringsfötterna mot underlaget. **(3)** Justera in golvrännan i rätt höjd och vinkel.

ENG (1) Place the channel in the correct position. **(2)** Attach the mounting feet to the base. **(3)** Adjust the channel to the correct height and angle.

NO (1) Sett gulvrennen i riktig posisjon. **(2)** Fest monteringsføttene mot underlaget. **(3)** Juster gulvrennen i riktig høyde og vinkel.

DK (1) Placer gulvrenden det ønskede sted. **(2)** Fastgør monteringsfødderne til underlaget. **(3)** Juster gulvrenden til den rette højde og vinkel.

FI (1) Aseta lattiakouru oikeaan asentoon. **(2)** Kiinnitä asennusjalat alustaan. **(3)** Säädä kouru oikeaan korkeuteen ja kulmaan.

(4) Golvrännor med mått större än 400x600 mm. Belasta botten med tex genom att stämpa, för att undvika att botten blir konvex.

(4) Floor channels with dimensions greater than 400x600 mm. Apply weight to the base of the channel to avoid it being convex.

(4) Gulvrenner med mål større enn 400x600 mm. Belast bunnen med f.eks. å stemple for å unngå at den blir konveks.

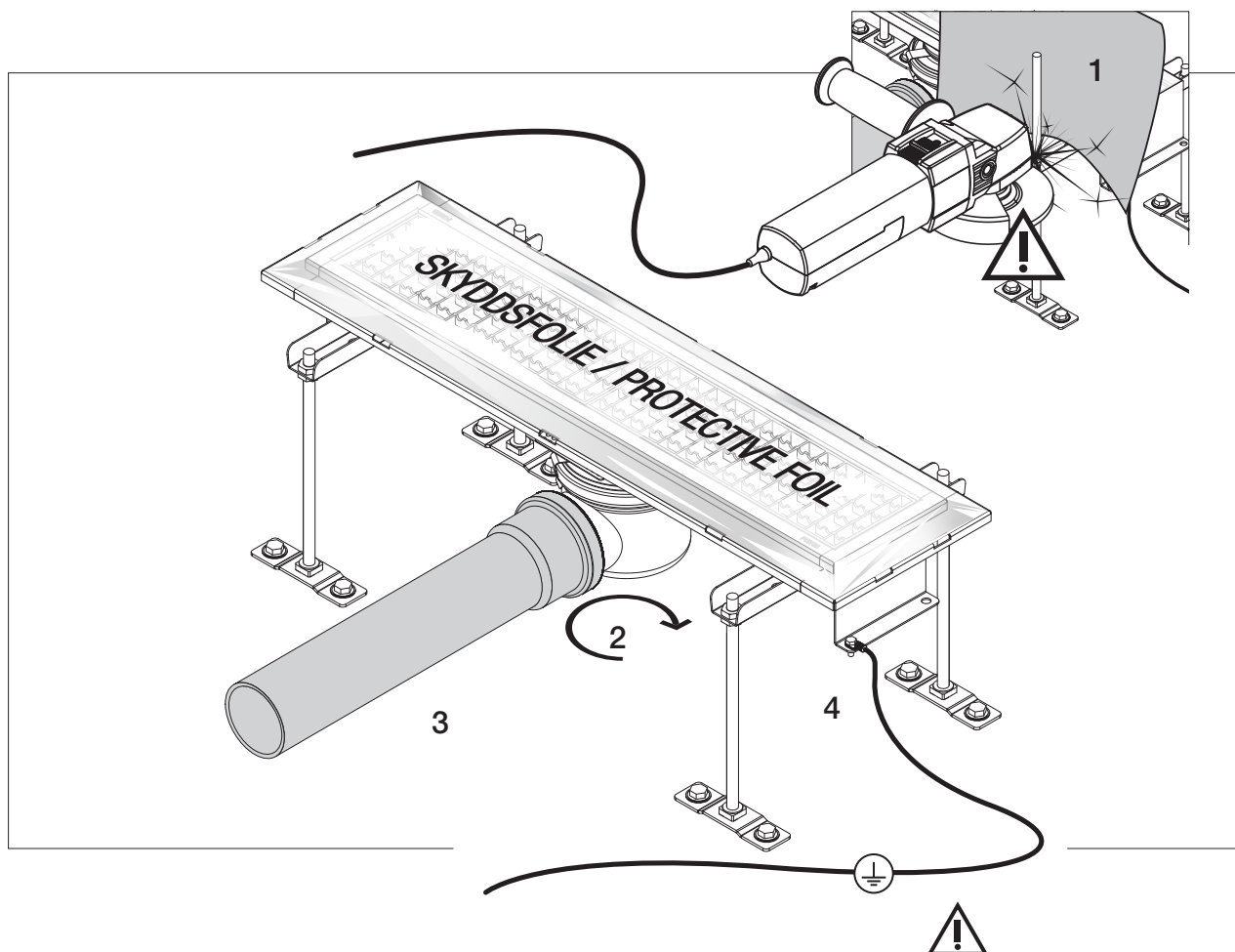
(4) Gulvrender større end 400x600 mm. Belast bunden f.eks. ved at lægge vægt på den, så du undgår, at bunden bliver konveks.

(4) Lattiakourut/-altaat, joiden mitat ovat yli 400x600 mm. Kuormita pohjaa esimerkiksi painolla jotta pohjasta ei tule kupera.

2

Anslut avloppsrör Connect the waste water pipe Koble til avløpsrør Tilslutning af afløbsrøret Viemäriputken kytkentä

Klinkergolv och Tile Insert med limfläns
Tile flooring and Tile Insert with gluing flange
Flisgolv og Tile Insert med limflens
Klinkegolv og Tile Insert med limflanger
Laattalattia vedeneristelaipalla



SV (1) Kapa överskjutande delen av gängstångerna.
(2) Vrid utloppet till rätt position. **(3)** Anslut avloppsrör.
(4) Vid behov anslut jordkabel till golvrännan.

ENG (1) Cut the threaded rods.
(2) Adjust the outlet.
(3) Connect waste water pipe. **(4)** Connect the grounding cable to the floor channel if necessary.

NO (1) Kutt av ekstra lengde på gjengestengene. **(2)** Drej utløpet til riktig posisjon. **(3)** Koble til avløpsrør.
(4) Koble jordkabelen til gulvrennen ved behov.

DK (1) Skær den overskydende del af gevindstængerne.
(2) Drej udløbet til den korrekte position. **(3)** Tilslut afløbsrøret.
(4) Hvis det er nødvendigt, tilsluttes et jordkabel til gulvrenden.

FI (1) Katkaise kierretankojen ylimääräinen pituus.
(2) Käännä kaivo-osa oikeaan asentoon. **(3)** Kytke viemäriputki. **(4)** Liitä tarvittaessa maadoituskaapeli kouruun.

(1) Användar du vinkelslip vid kapning så ska golvrännan skyddas mot gnistor för att bibehålla rännans rostfria egenskaper.

(1) If you use an angle grinder when cutting, the floor channel must be protected against sparks to maintain the channel's stainless steel properties.

(1) Hvis du bruker vinkelsliper til kutting, skal gulvrennen beskyttes mot gnister for å opprettholde rennens rustfrie egenskaper.

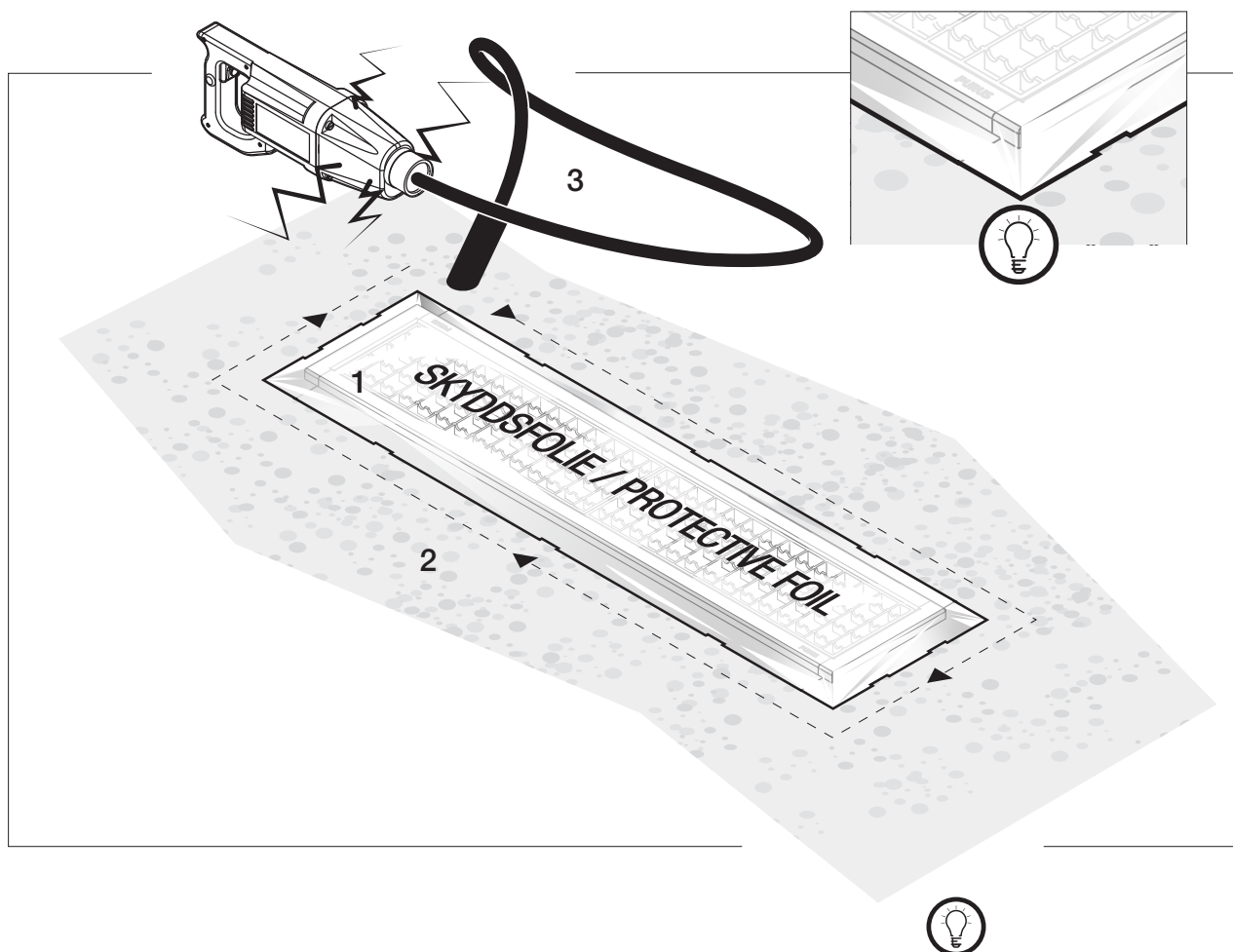
(1) Hvis du bruger vinkelsliber ved kapning, skal gulvrenden beskyttes mod gnister for at bevare rendens rustfrie egenskaber.

(1) Jos käytät katkaisussa kulmahiomakonetta, on kouru suojattava kipinöiltä kourun ruostumattoman teräksen ominaisuuden säilyttämiseksi.

3

Gjut in golvränna Cast the channel Støpe inn gulvrenne Indstøbning af gulvrenden Lattiakourun valaminen

Klinkergolv och Tile Insert med limfläns
Tile flooring and Tile Insert with gluing flange
Flisgolv og Tile Insert med limflens
Klinkegulv og Tile Insert med limflanger
Laattalattia vedeneristelaipalla



SV (1) Klinkerram och galler eller spånskiva/regel skall vara i golvrännan vid ingjutningen. **(2)** Fyll med betong till rätt nivå. **(3)** Vibrera in betongen och fyll alla håligheter.

ENG (1) The tile frame and grate or chipboard should remain in the channel during casting. **(2)** Fill with concrete to the correct level. **(3)** Vibrate the concrete properly.

NO (1) Rist eller sponplate/stender skal være i gulvrennen ved innstøping. **(2)** Fyll på betong til riktig nivå. **(3)** Vibrer inn betongen og fyll alle hulrom.

DK (1) Rist eller spånplade/regel skal være placeret i gulvrenden ved indstøbningen. **(2)** Fyld med beton til det korrekte niveau. **(3)** Vibrer betonen på plads, så alle huller bliver fyldt.

FI (1) Kourussa tulee olla joko ritilä tai levy/poikkittuet estämässä muodonmuutoksia sivuissa. **(2)** Täytä betonilla oikeaan tasoon. **(3)** Tiivistä betoni huolellisesti ettei kourun alle jää onteloita

Det är viktigt att betongen hamnar i rätt höjd och är jämn mot kanten. Justera genom att slipa betongen vid behov.

It is important that the concrete ends up at the right height and is even against the edge. Adjust by grinding the concrete if necessary.

Det er viktig at betongen har riktig høyde og er jevn mot kanten. Juster ved å slippe betongen ved behov.

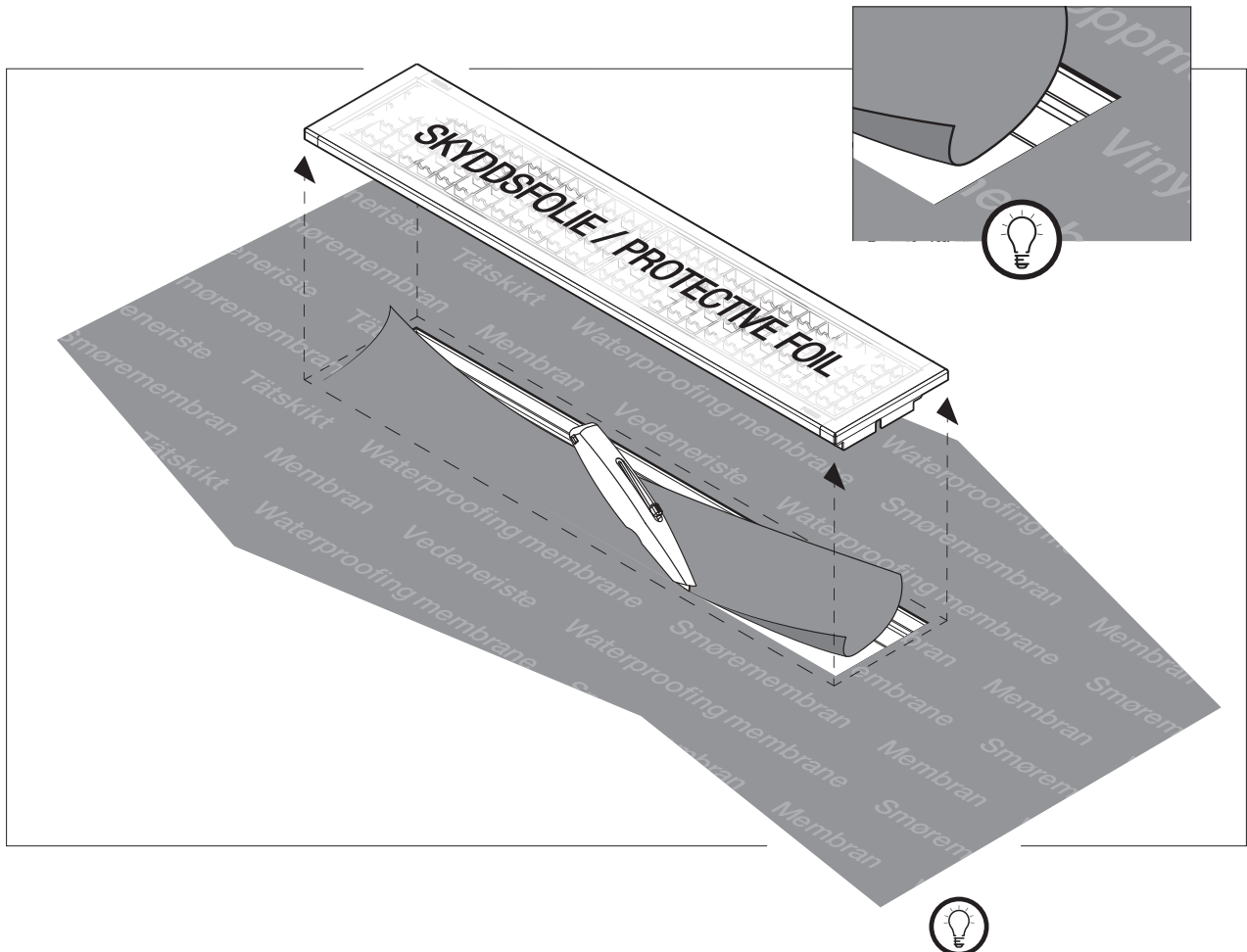
Det er vigtigt, at betonen ligger i den rette højde og jævnt ind til kanten. Juster ved at slibe betonen efter behov.

On tärkeää, että betoni on oikeassa korossa ja tasainen reunaa vasten. Säädä tarvittaessa hiertämällä betonia.

4

Applicera tätskikt Apply waterproofing membrane Påføre membran Fastgøring af tætningslaget Vedeneristeen asennus

Klinkergolv och Tile Insert med limfläns
Tile flooring and Tile Insert with gluing flange
Flisgolv og Tile Insert med limflens
Klinkegulv og Tile Insert med limflanger
Laattalattia vedeneristelaipalla



SV (1) Lyft ur klinkerramen ur rännan. **(2)** Applicera tätskiktet enligt leverantörens instruktioner. **(3)** Skär bort överflödigt tätskikt.

ENG (1) Lift out the tile frame from the channel. **(2)** Apply waterproofing membrane according to the supplier's instructions. **(3)** Cut off any excess membrane.

NO (1) Løft flisrammen ut av rennen. **(2)** Påfør membranen i henhold til leverandørens anvisninger. **(3)** Skjær bort overflødig membran.

DK (1) Skru af, og løft risten og klemrammen op af renden. **(2)** Fastgør plastmåten ifølge leverandørens anvisninger. **(3)** Skær plastmåten til.

FI (1) Nosta laatoituskehys pois kourusta. **(2)** Asenna vedeneriste valmistajan ohjeiden mukaisesti. **(3)** Leikkaa ylimääräinen vedeneristekerros pois.

Använd rännans innerkant som mall och stöd när du applicerar/skär till tätskiktet.

Use the inside of the channel as a template and support when applying/cutting to the waterproofing membrane.

Bruk rennens innerkant som mal og støtte når du påfører/skjærer til membranen.

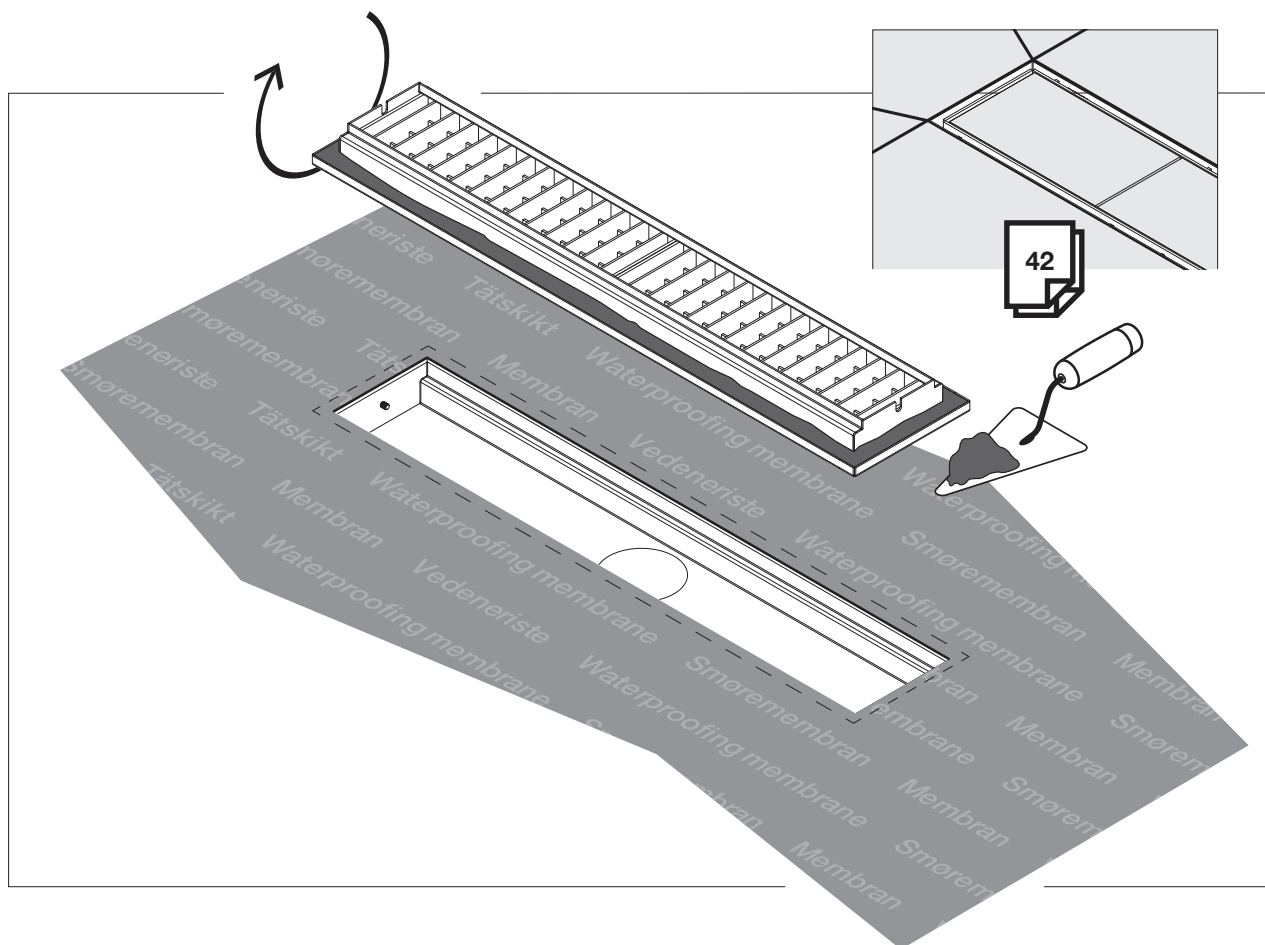
Brug rendens inderkant som skabelon og støtte, når du påsætter/tilskærer plastmåten.

Käytä kourun sisäreunaa mallina ja tukena levittäessä/leikatessasi vedeneristettä.

5

Montera klinkerram Mount the tile frame Montere flisramme Montering af rustrammen Laatoituskehyyksen asennus

Klinkergolv och Tile Insert med limfläns
Tile flooring and Tile Insert with gluing flange
Flisgolv og Tile Insert med limflens
Klinkegulv og Tile Insert med limflanger
Laattalattia vedeneristelaipalla



SV Fyll hålrummet i klinkerramen med fix och placera i golvrännan. Höjden av klinkerramen justeras med mängden fix som används.

ENG Fill the cavity in the tile frame with adhesive and place in the channel. The height of the tile frame can be adjusted with the amount of adhesive used.

NO Fyll hulrommet i flisrammen med flislim og plasser i gulvrennen. Høyden på flisrammen justeres med mengden flislim som brukes.

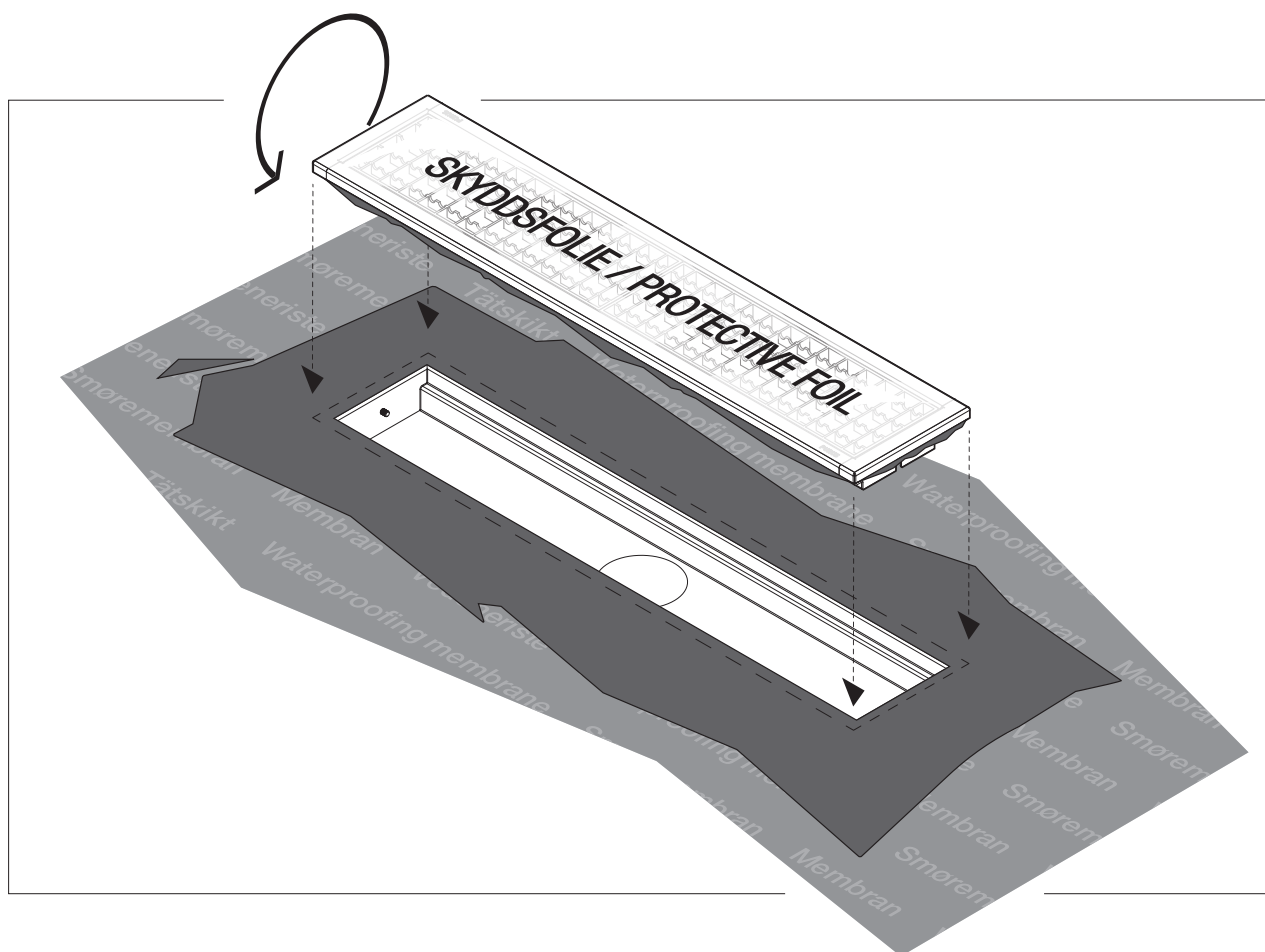
DK Fyld hulrummet i rustrammen med fastgøringsmiddel, og placer den i gulvrenden. Højden på rustrammen skal justeres efter den mængde fastgøringsmiddel, der anvendes.

FI Täytä laatoituskehyyksen ontelo laastilla ja aseta se lattiakouruun. Laatoituskehyyksen korkeutta säädetään laastin avulla.

6

Montera klinkerram Mount the tile frame Montere flisramme Montering af rustrammen Laatoituskehyyksen asennus

Klinkergolv med limfläns
Tile flooring with gluing flange
Flisgolv med limflens
Klinkergolv med limflanger
Laattalattia vedeneristelaipalla



SV Montera klinkerramen i rätt höjd, anpassad efter de klinkerplattor som skall läggas på golvet.

ENG Remove the protective foil. Mount the tile frame at the correct height adapted to the tile tiles to be installed on the floor.

NO Dra bort beskyttelsesplasten. Monter flisrammen i riktig høyde, tilpasset flisene som skal legges på gulvet.

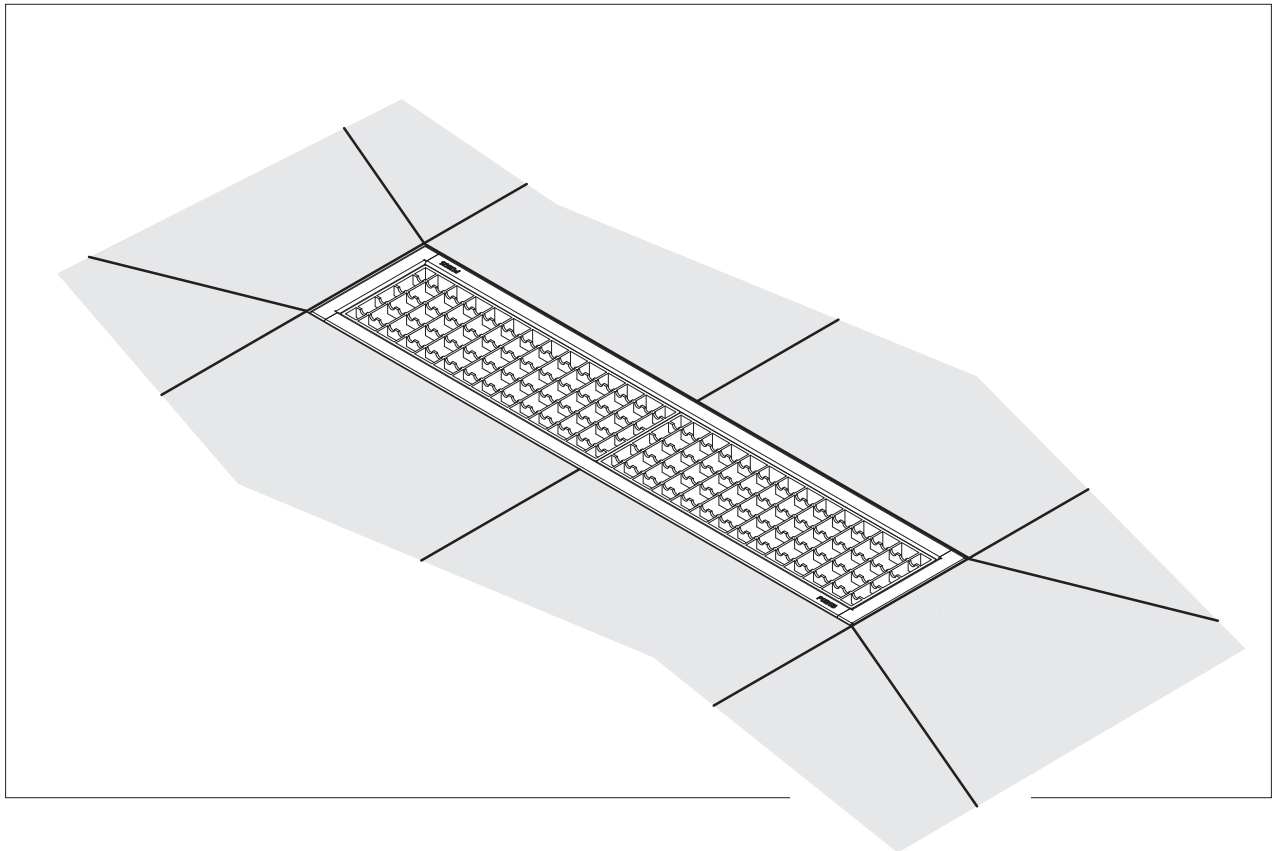
DK , Fjerne beskyttelsesplastikket. Monter klinkerammen i den rette højde i forhold til de klinker, der skal lægges på gulvet.

FI Irrota suojamuovi. Asenna laatoituskehys oikealle korkeudelle lattiaan asetettävien laattojen mukaan.

7

Montera klinkerplattor Install the tiles Montere fliser Montering af klinker Laattojen asennus

Klinkergolv med limfläns
Tile flooring with gluing flange
Flisgolv med limflens
Klinkegolv med limflanger
Laattalattia vedeneristelaipalla



SV Montera klinker och foga golvet, därefter dras skyddsplasten bort. Se över golvrännan att ingen betong, spackel etc finns i produkten. Montera vattenlås/silkorg och lägg i galler/sil. För att undvika lukt från avloppssystemet, fyll vattenlåset med vatten.

ENG Install the tiles and seal the floor. Ensure that no concrete, putty etc. is within the channel. Mount the water trap/strainer and place the grid/grating within the channel. To prevent any odor from escaping from the sewage system.

NO Monter fliser og fug gulvet. Kontroller at det ikke er betong, sparkel osv. i gulvrennen. Monter vannlås/silkurv og legg i rist. Fyll vannlåsen med vann for å unngå lukt fra avløpssystemet.

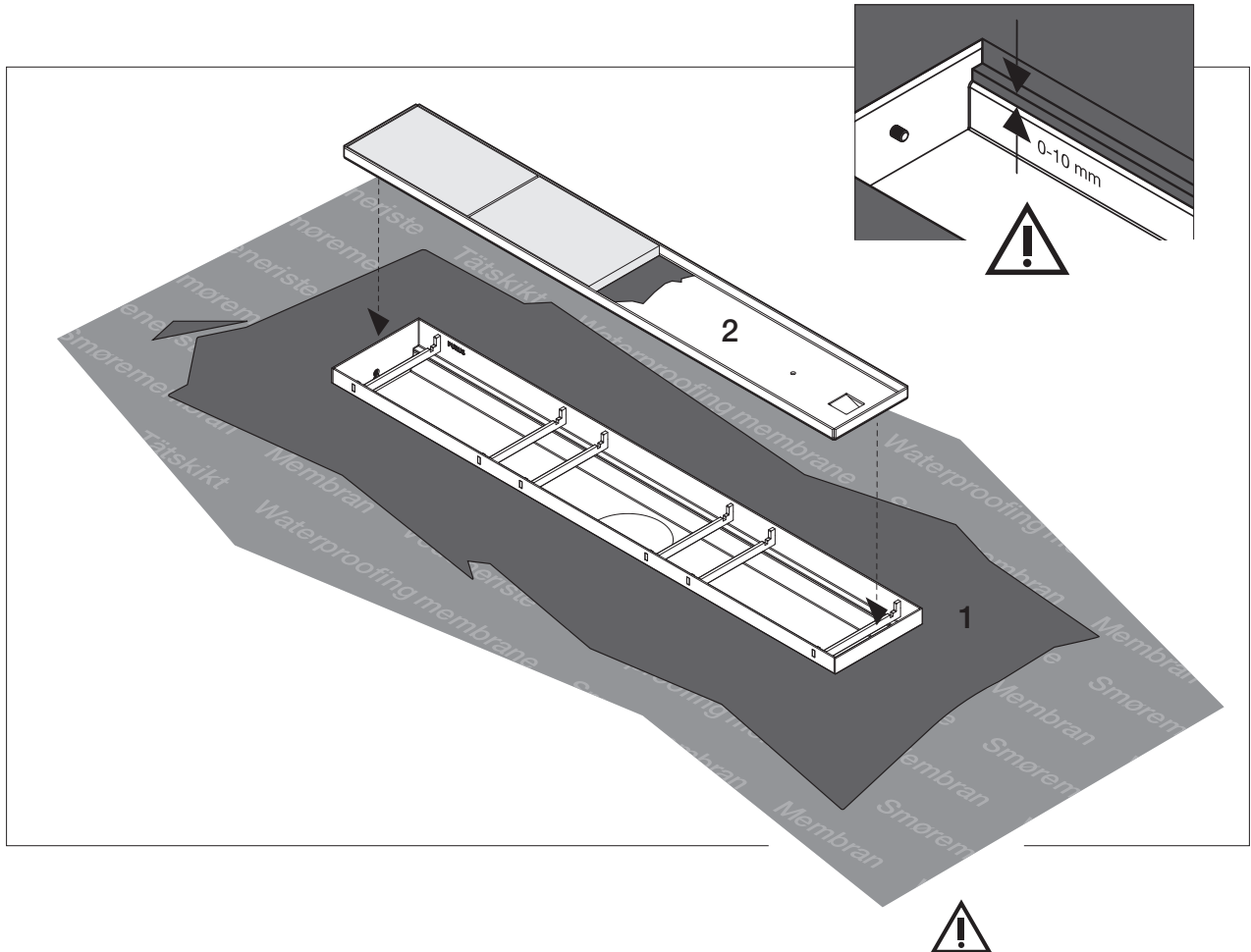
DK Monter klinker og fug gulvet. Kontrollér, at der ikke sidder beton, spartelmasse osv. i gulvrenden. Montér vandlåsen/sikurven, og læg risten/sien i. For at undgå lugt fra afløbssystemet skal vandlåsen fyldes med vand.

FI Asenna laatat ja saumaa lattia. Tarkista ettei kourussa ole betonia, tasoitetta tms. Asenna vesilukko/sihtti sekä aseta ritiläkansi paikoilleen. Täytä vesilukko vedellä, jotta vältetään viemärijärjestelmästä tulevaa hajua.

6

Montera Tile Insert lådan Mount the Tile Insert box Montere flisrammene Montering af Tile Insert-skuffen Tile Insert-kannen asennus

Klinkergolv med limfläns
Tile flooring with gluing flange
Flisgolv med limflens
Klinkergolv med limflanger
Laattalattia vedeneristelaipalla



SV (1) Dra bort skyddsplasten. Montera klinkerramen i rätt höjd, anpassad efter de klinkerplattor som skall läggas på golvet. **(2)** Montera klinker i klinkerramen.

ENG (1) Mount the tile frame at the correct height, adapted to the tiles to be installed on the floor. **(2)** Install tiles in the Tile Insert grate.

NO (1) Monter ytre flisramme i riktig høyde, tilpasset de flisene som skal legges på gulvet. **(2)** Montere fliser i indre ramme.

DK (1) Monter ristrammen i den rette højde i forhold til de klinker, der skal lægges på gulvet. **(2)** Monter klinkerne i ristrammen.

FI (1) Poista suojamuovi. Asenna kehys oikealle korkeudelle lattiaan asennettavien laattojen mukaan. **(2)** Asenna laatat kanteen.

Klinkerramen kan höjjusteras -0 +10 mm. Höjden justeras med mängden fix som används.

The tile frame can be height-adjusted -0 +10 mm. The height is adjusted with the amount of adhesive used.

Flisrammen kan høydejusteres -0 +10 mm. Høyden justeres med mengden flislim som brukes.

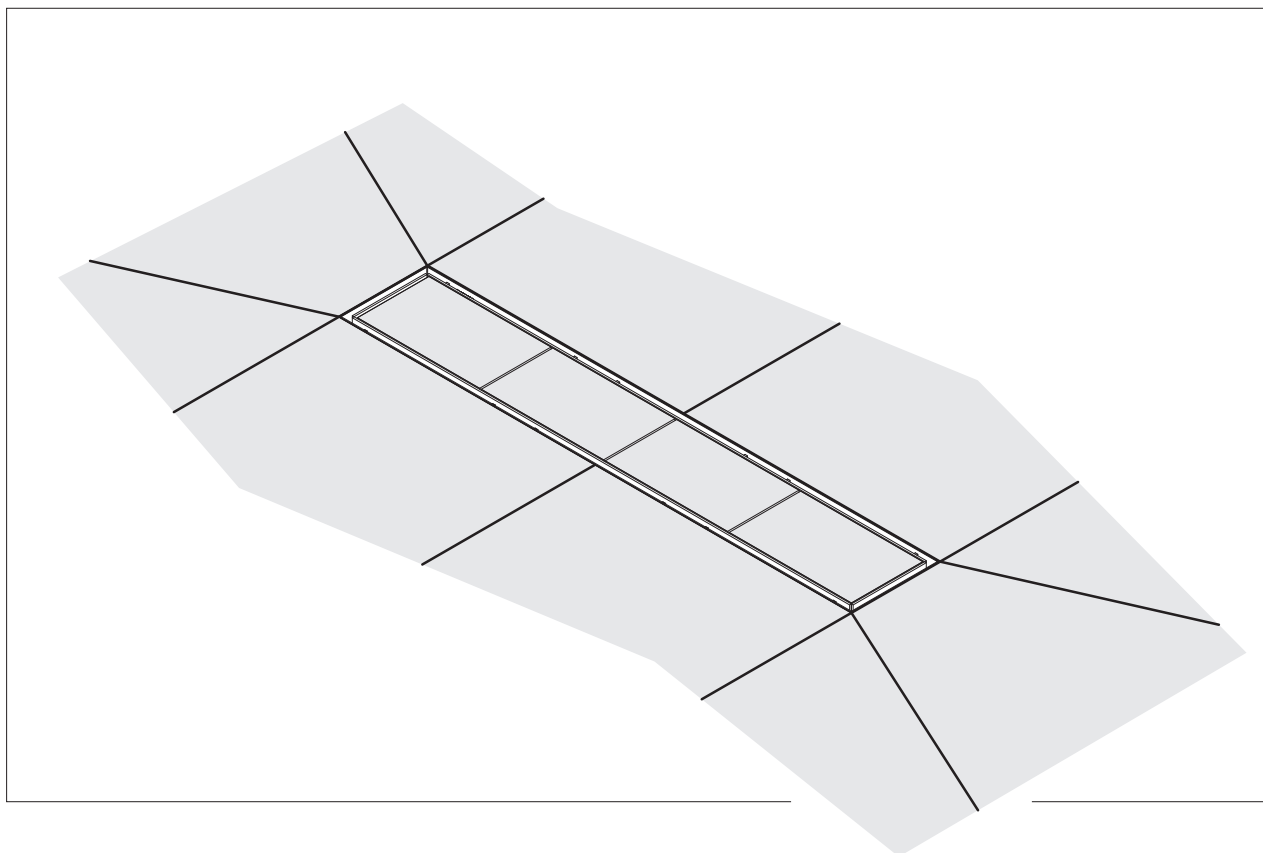
Ristrammen kan justeres -0 +10 mm i højden. Højden skal justeres efter den anvendte mængde fastgøringsmiddel.

Kehystä voidaan säätää korkeussuunnassa -0 +10 mm. Korkeutta säädetään laastin avulla.

7

Montera klinkerplattor Install the tiles Montere fliser Montering af klinker Laattojen asennus

Klinkergolv med limfläns
Tile flooring with gluing flange
Flisgolv med limflens
Klinkegolv med limflanger
Laattalattia vedeneristelaipalla



SV Montera klinker och foga golvet. Se över golvrännan att ingen betong, spackel etc finns i produkten. Montera vattenlås/silkorg och lägg i galler/sil. För att undvika lukt från avloppssystemet, fyll vattenlåset med vatten.

ENG Install the tiles and seal the floor. Ensure that no concrete, putty etc. is within the channel. Mount the water trap/strainer and place the grid/grating within the channel. To prevent any odor from escaping from the sewage system.

NO Monter fliser og fug gulvet. Kontroller at det ikke er betong, sparkel osv. i gulvrennen. Monter vannlås/silkurv og legg i rist. Fyll vannlåsen med vann for å unngå lukt fra avløpssystemet.

DK Monter klinker og fug gulvet. Kontrollér, at der ikke sidder beton, spartelmasse osv. i gulvrenden. Montér vandlåsen/sikurven, og læg risten/sien i. For at undgå lugt fra afløbssystemet skal vandlåsen fyldes med vand.

FI Asenna laatat ja saumaa lattia. Tarkista ettei kourussa ole betonia, tasoitetta tms. Asenna vesilukko/sihti sekä aseta ritiläkansi paikoilleen. Täytä vesilukko vedellä, jotta vältetään viemärijärjestelmästä tulevaa hajua.

