

## Monteringsanvisning Purus Corner Tile Insert

Golvbrunnen skall installeras enligt gällande branschregler. Vi rekommenderar att installationen utförs av ett auktoriserat VVS företag. Läs noga igenom monteringsanvisningen.

---

Samtliga produkter som denna anvisning omfattar uppfyller kraven gällande svensk lagstiftning. Innan du börjar med tätskiktet läs noggrant igenom tätskiktsleverantörens monteringsanvisning.

### Gamla golvbrunnar

Vid renovering ska gamla golvbrunnar tillverkade fram till år 1990 alltid bytas för att erhålla en typgodkänd installation.

### Montage av golvbrunn i träbjälklag

I träbjälklag skall golvbrunnen vara förankrad i bjälklaget med tillverkarens montagehjälpmedel. Golvbrunn ska vara monterad i våg och i rätt nivå mot anslutande tätskikt, med en tolerans vågrätt på +/- 2 mm mätt från brunn centrum till flänsens ytterkant.

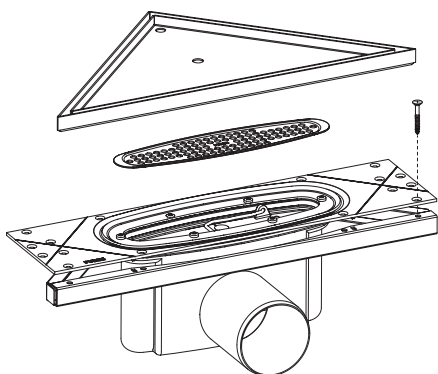
Golvbrunnen ska vara försedd med skyddsplasten under ingjutning. För placering nära vägg med Purus Corner ska kombinationen golvbrunn och tätskikt vara godkänd enligt branschreglerna för Väggnära Golvbrunnar. Se branschorganisationernas hemsidor.

Är tätskiktet ej godkänt för väggnära montage skall golvbrunnen placeras med ett minsta avstånd om 200 mm från väggens tätskikt till golvbrunnens fläns.

---

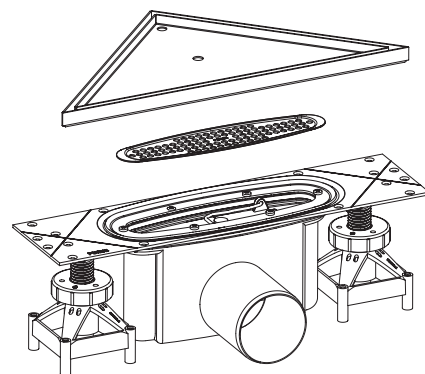
### Purus Corner med sil

Montering i träbjälklag, sida 3-7



### Purus Corner med sil

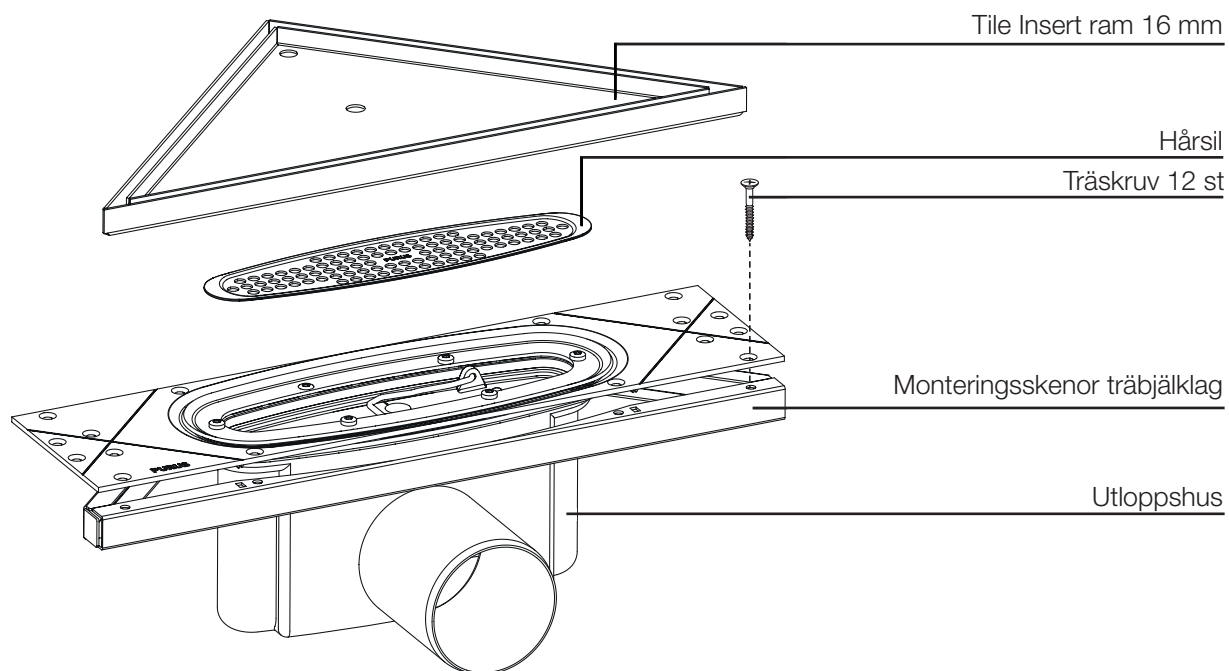
Montering i betongbjälklag, sida 7-11



---

## Monteringsanvisning

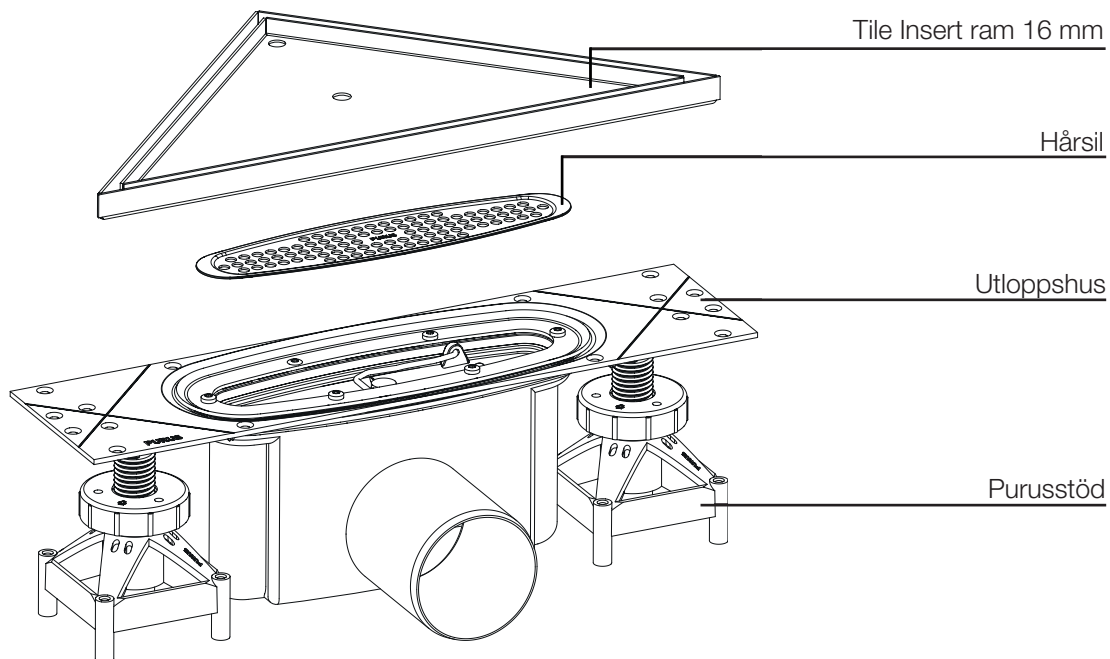
### Purus Corner träbjälklag

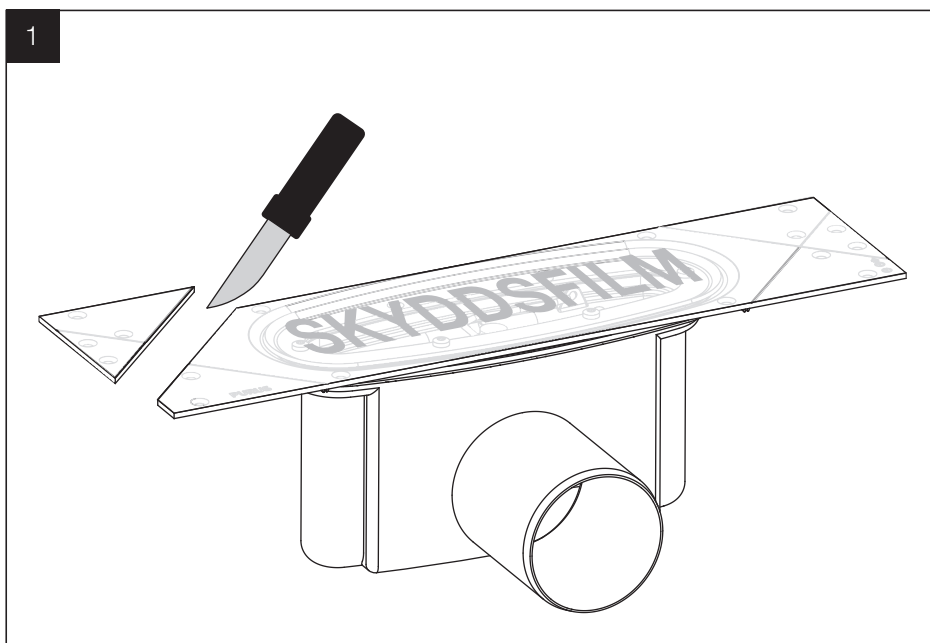


---

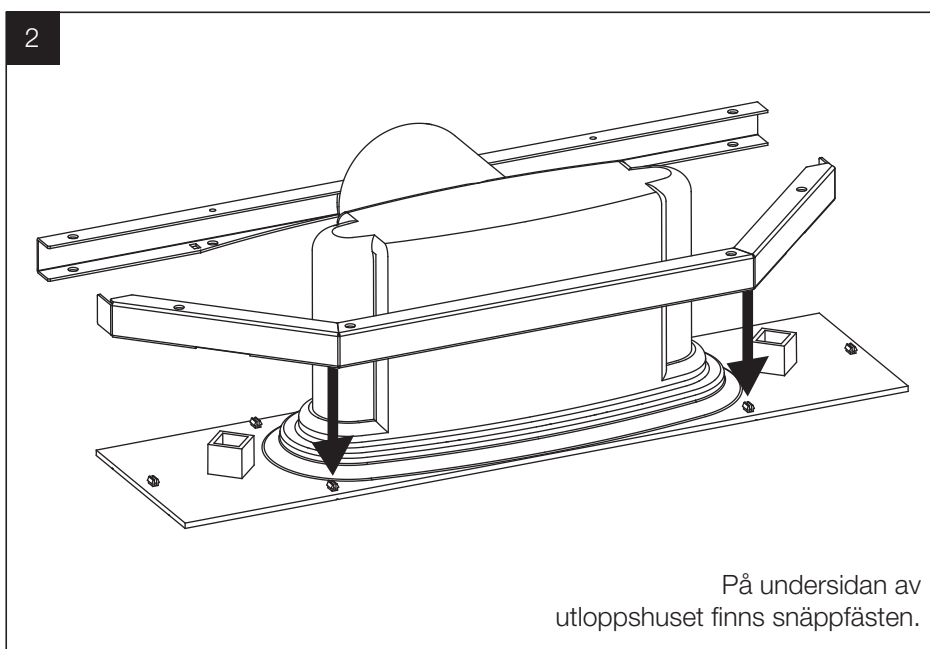
## Monteringsanvisning

### Purus Corner betongbjälklag

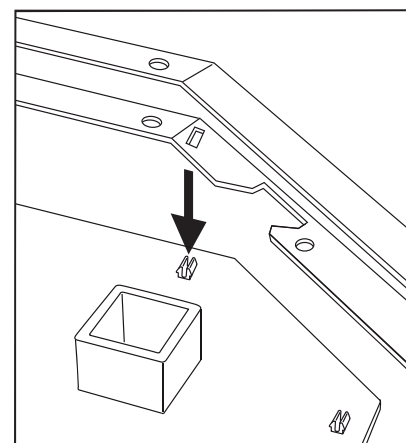




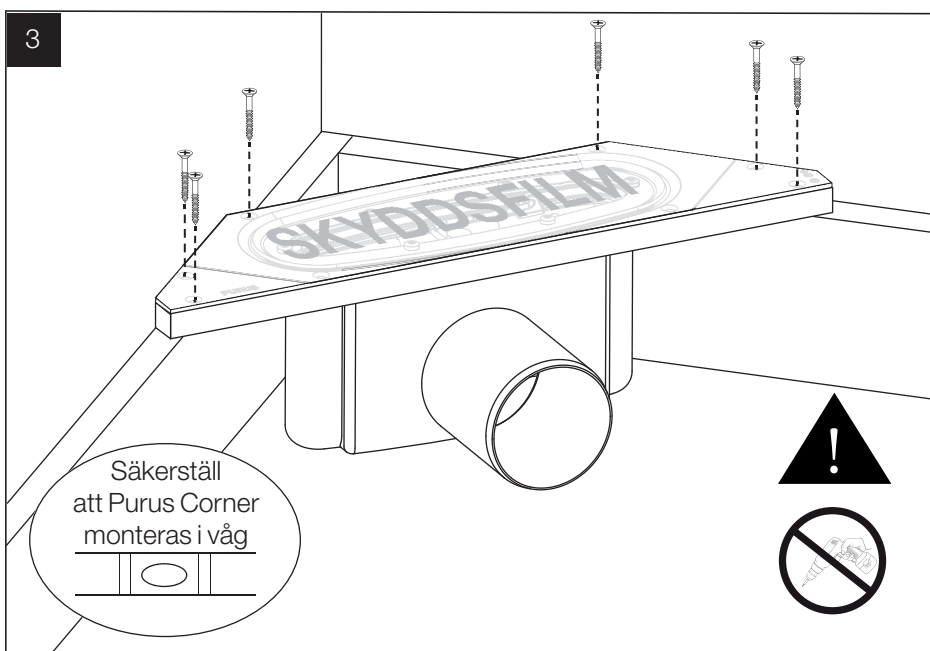
Beroende på hur utloppshuset skall installeras, skär av hörnen vid anvisningarna i flänsen.



Tryck den tvådelade monterings-skenan på plats under utloppshuset.

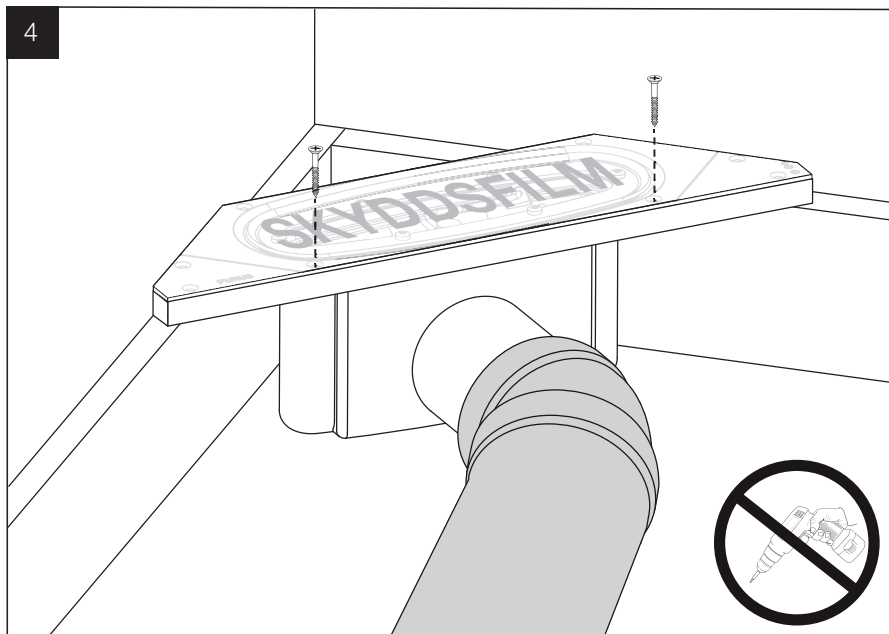


På undersidan av utloppshuset finns snäppfästen.



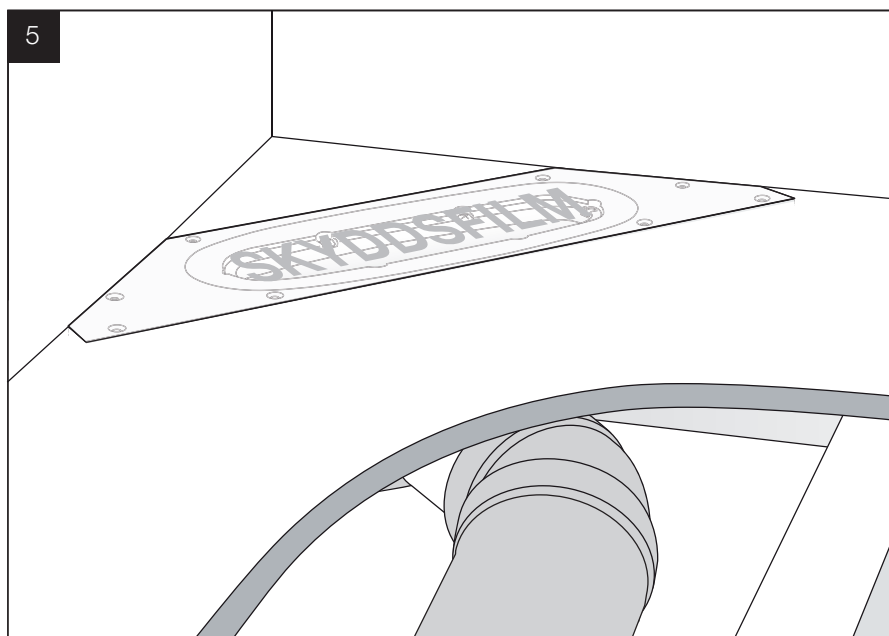
Gör plats för utloppshuset på önskad plats med kortlingar. Förstärk golvbjälkarna när urtag måste göras. Utloppshuset skruvas fast i bjälkarna.

Observera!  
Placering dicht an vägg är anpassad för en total tjocklek på väggens ytskikt (tätskikt, fix och keramisk platta) på max 10 mm. Används tjockare material måste utloppshusets placering justeras lika mycket som materialet är tjockare.

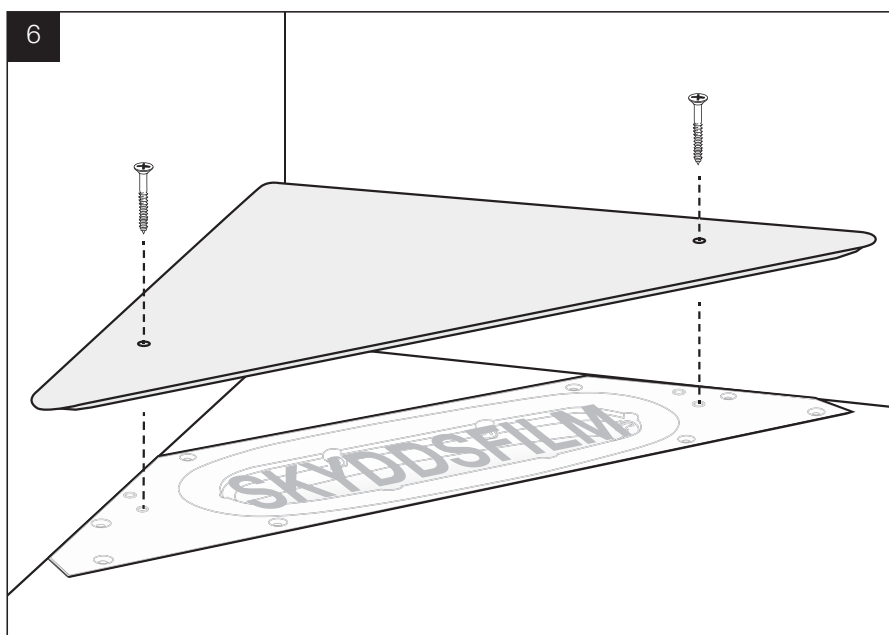


Skruva fast utloppshuset i monterings-  
skenan.

Anslut sedan avloppsröret.



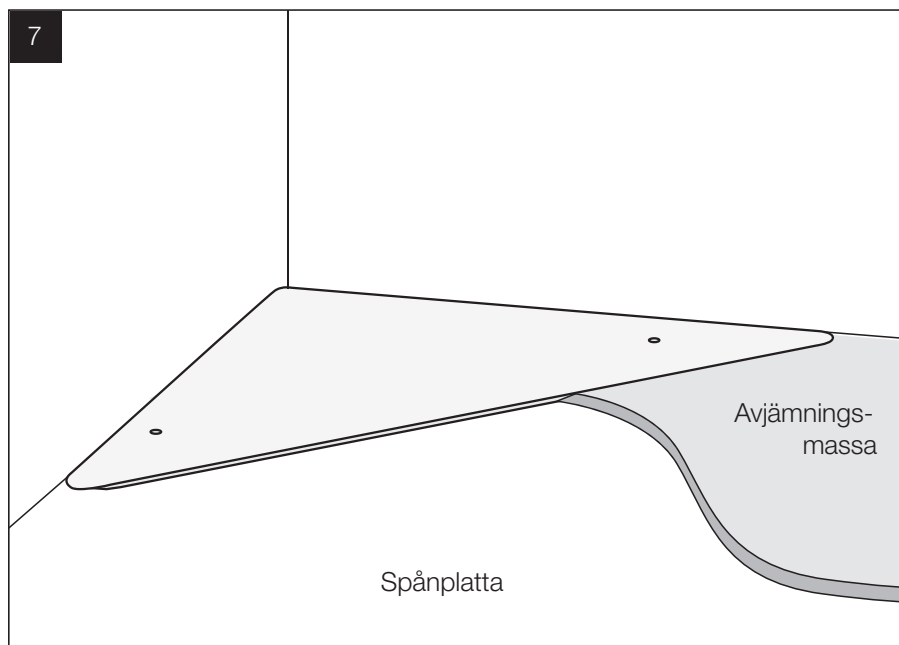
Lägg en 22 mm spånplatta, utloppshuset  
hamnar 13 mm högre än spånplattan.



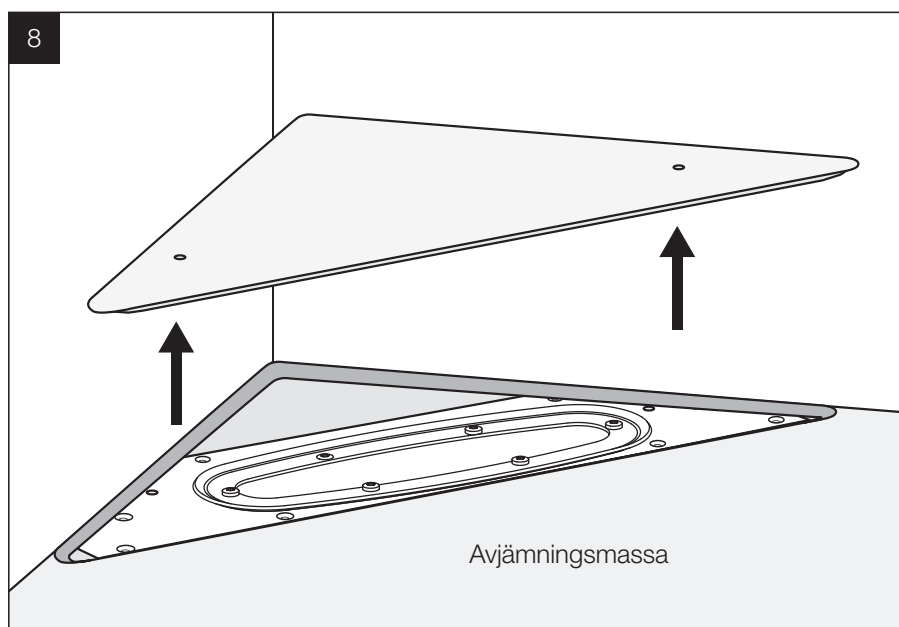
Ingjutningsfixturen monteras på utlopps-  
huset. Det finns anvisningar på utlopps-  
huset som passar hålen på fixturen.

Kontrollera att fixturen täcker hela kläm-  
ringen.



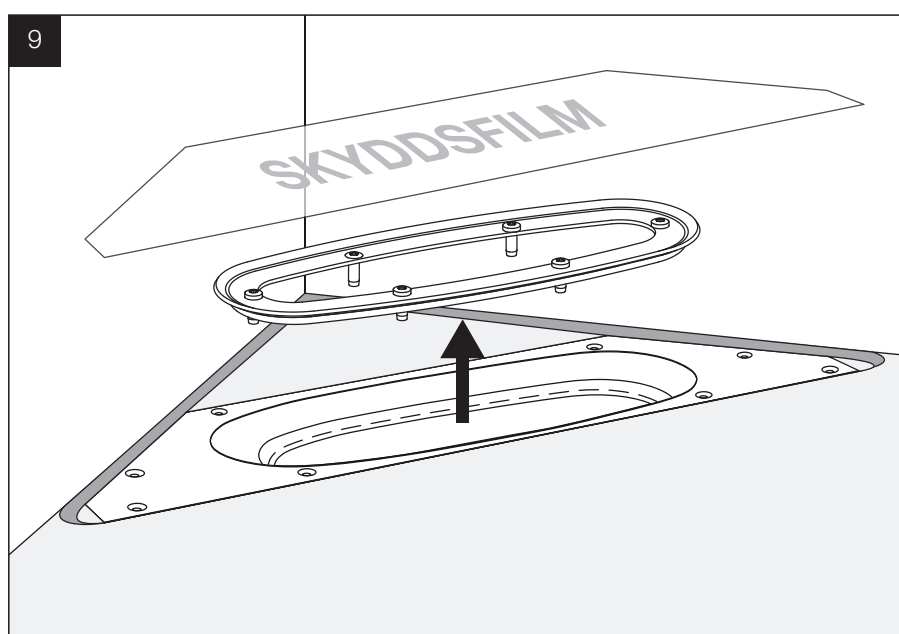


Fixturen är 6 mm hög, flyt avjämningsmassa upp till fixturens kant.

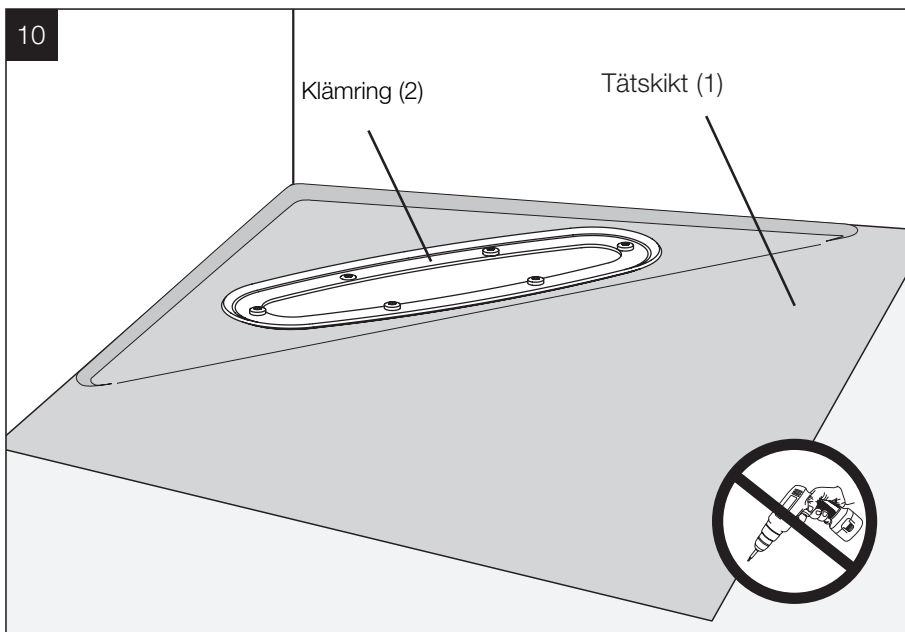


När avjämningsmassan är torr, skruva upp de 2 skruvarna och lyft bort ingjutningsfixturen.

Eventuella ojämnheter slipas bort.



När golvet är färdigt, ta bort skyddsplasten och skruva upp de 6 skruvarna från klämringen. Lyft sedan upp klämringen. Säkerställ att o-ringen sitter kvar i sätet.

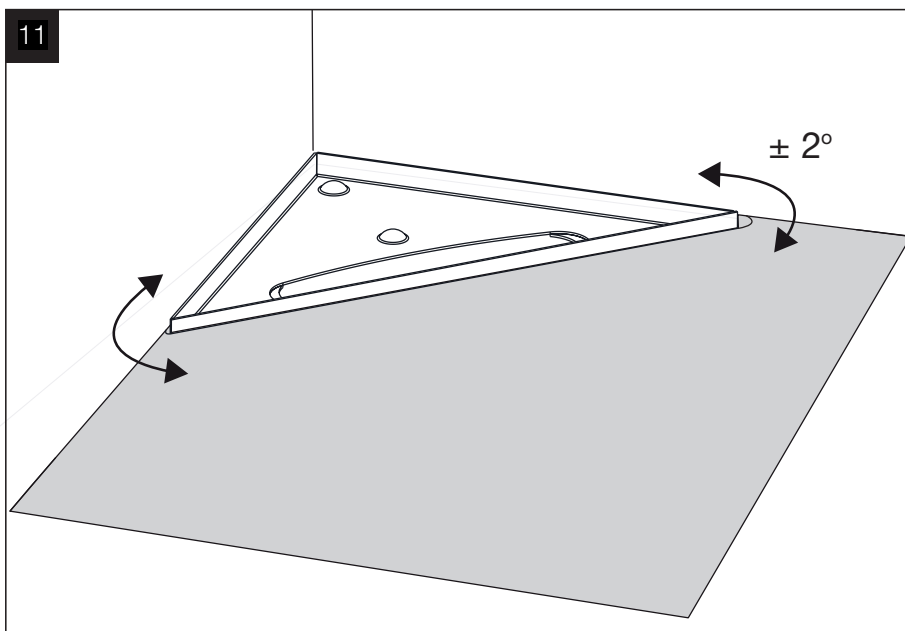


Tätskiktet (1) monteras enligt leverantörens monteringsanvisning.

Efter montering av tätskikt. Återmontera klämringen (2) i utloppshuset, max moment 1Nm. För att underlätta monteringen, använd en syl för att göra hål för de 6 skruvarna i brunsmanschetten.

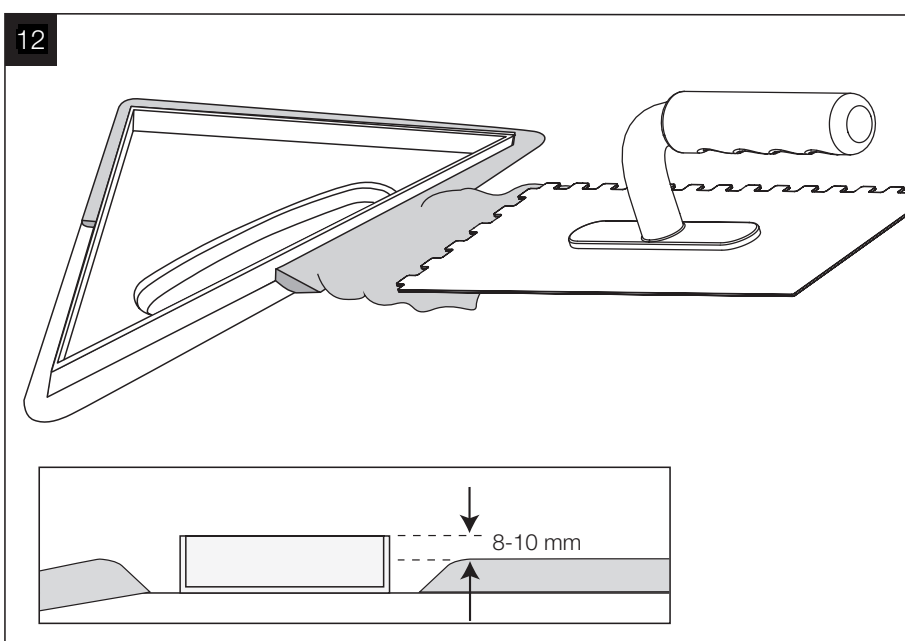
Skär med en kniv längs insidan av klämringen, så att inget tätskikt sticker ut.

Kontrollera renskärningen genom att lyfta ur vattenlåset ifrån utloppshuset.



Applicera ett tunt lager klinkerfix alternativt punktlimma med konstruktionslim på undersidan av den rostfria ramen.

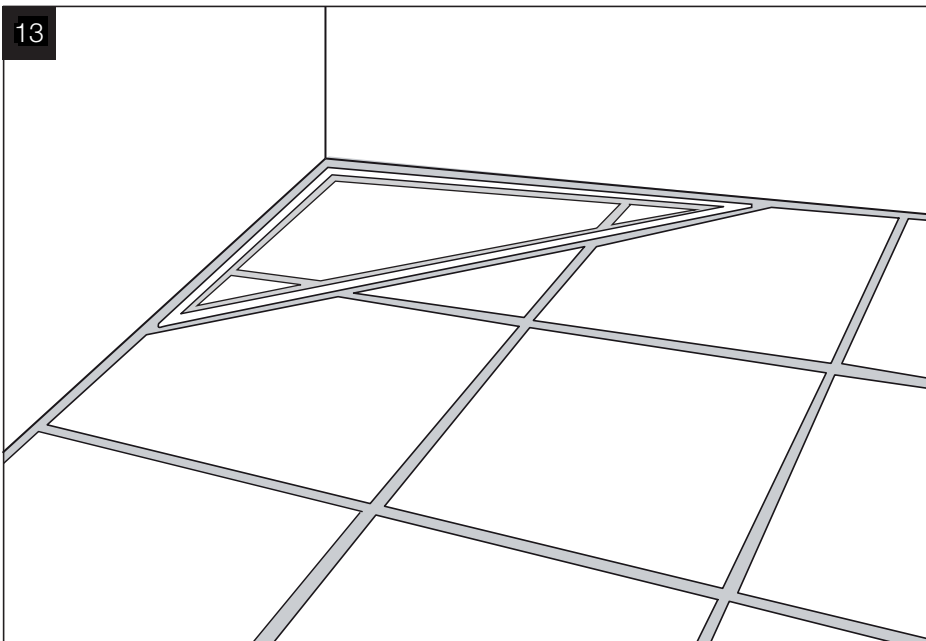
Placera sedan ramens utskärning centralt ovanför klämringen, för att säkerställa att vattenlåset går att lyfta ur. Ramen är justerbar +/- 2° i sidled.



Försänkningen runt ramen spacklas igen med klinkerfix så den blir plan med golvet.

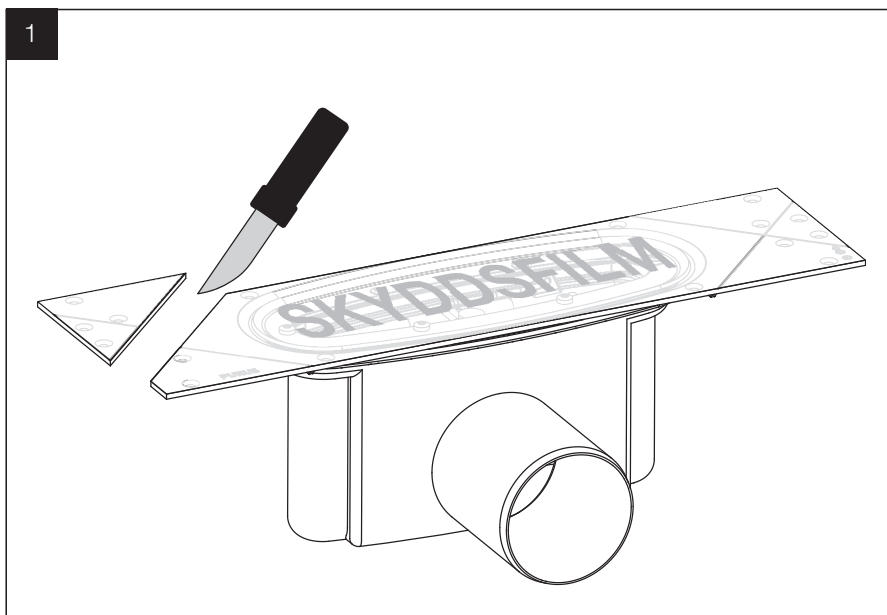
Var noggrann med att hålla insidan av ramen ren.

Sedan monteras klinkern och ramen fogas med klinkerfix.

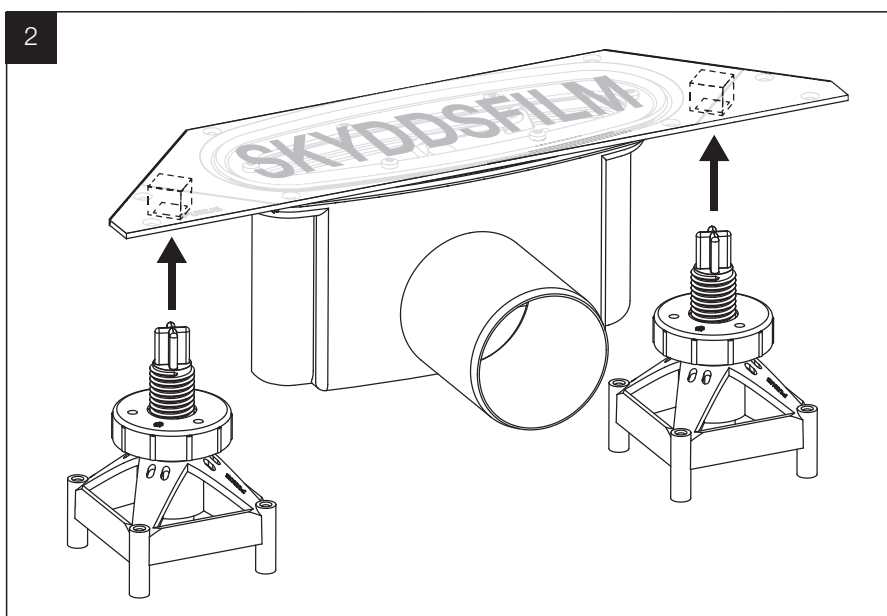


Skär ut klinker och montera i den inre ramen med fix eller konstruktionslim för klinker som fäster mot rostfritt.

Placera innerramen i Tile Insert ramen.

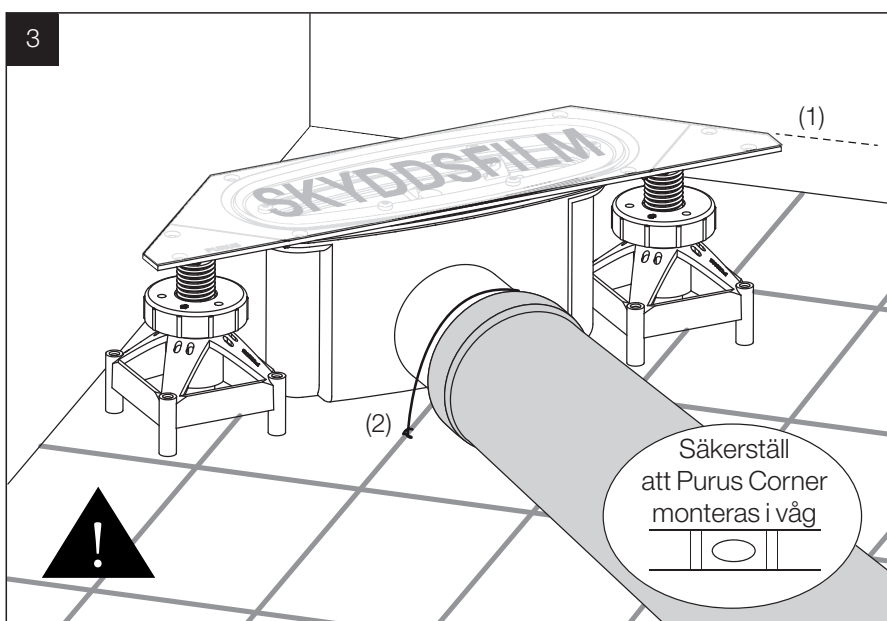


Beroende på hur utloppshuset skall installeras, skär av hörnen vid anvisningarna i flänsen.



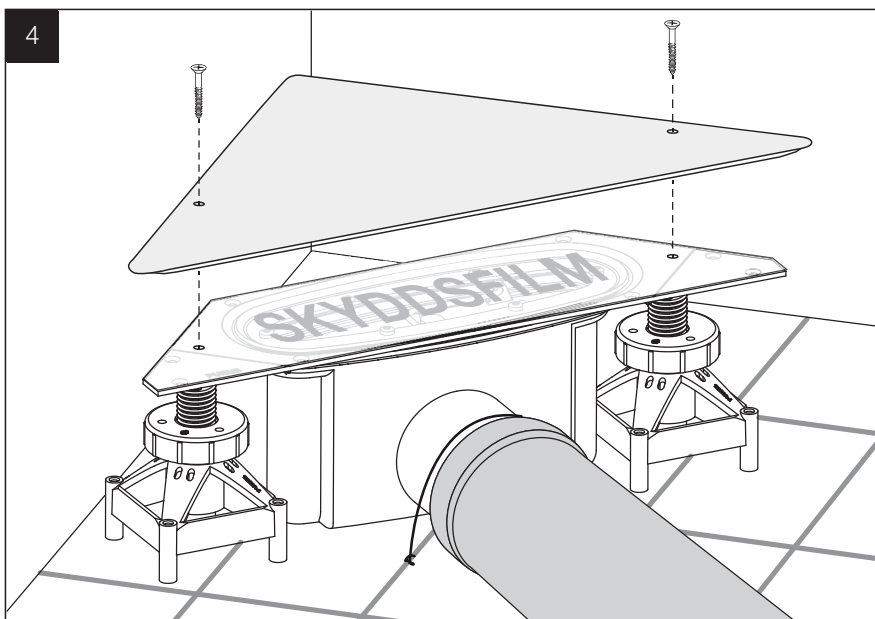
Tryck Purusstöden på plats under utloppshuset. Dessa går att justera till önskad höjd.

Stöden går utanför utloppshusets yta och kan kapas efter behov.



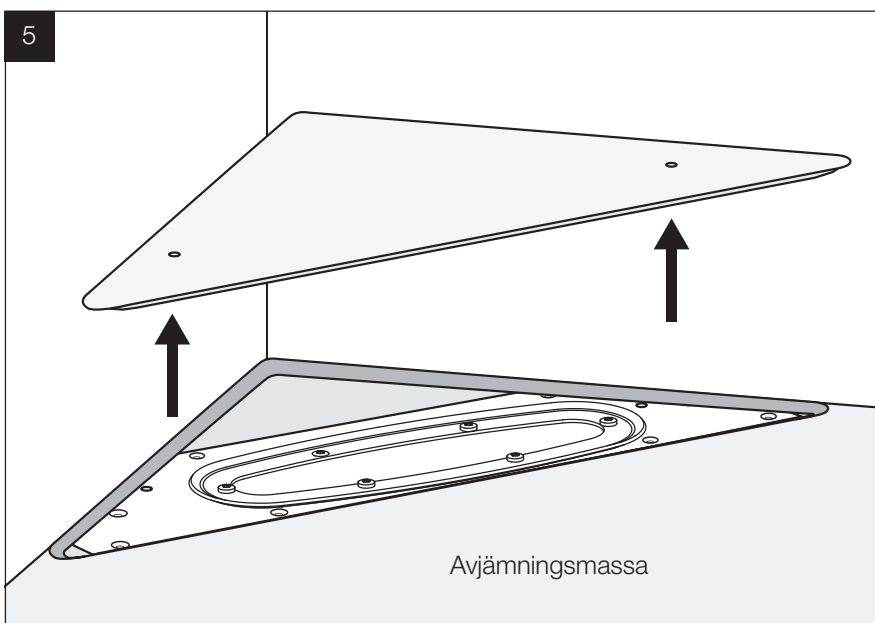
Placera utloppshuset på önskad plats. Överkant = färdigt betonggolvs (1). Anslut till avloppet. Förankra till armeringsnätet med najtråd (2). Låt skyddsfilm sitta kvar på att ingen betong kommer ner i vattenlåset.

Observera!  
Placering dikt an vägg är anpassad för en total tjocklek på väggens ytskikt (tätskikt, fix och keramisk platta) på max 10 mm. Används tjockare material måste utloppshusets placering justeras lika mycket som materialet är tjockare.



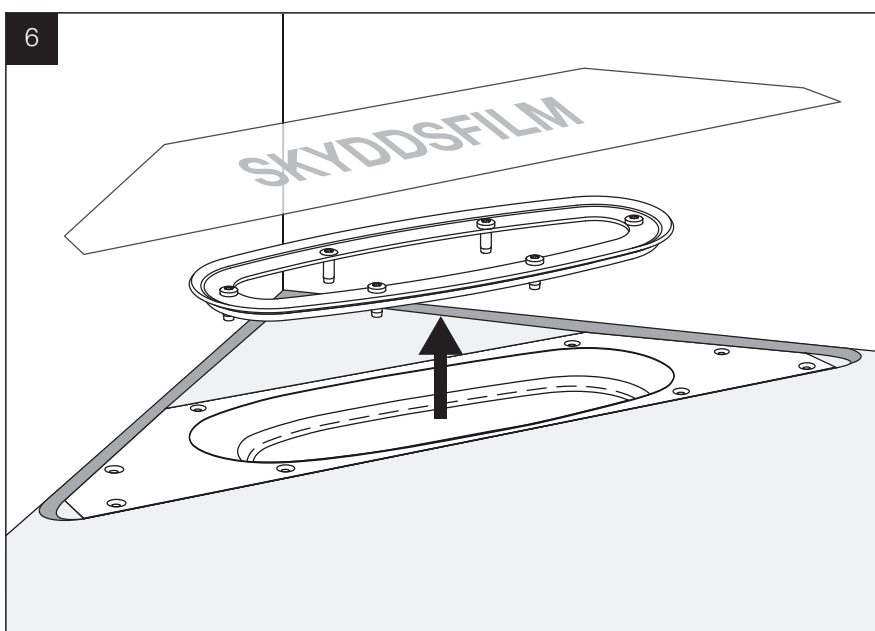
Ingjutningsfixturen monteras på utloppshuset. Det finns anvisningar på utloppshuset som passar hålen på fixturen.

Kontrollera att fixturen täcker hela klämringen, om den gör det är golvet klart för att gutas.

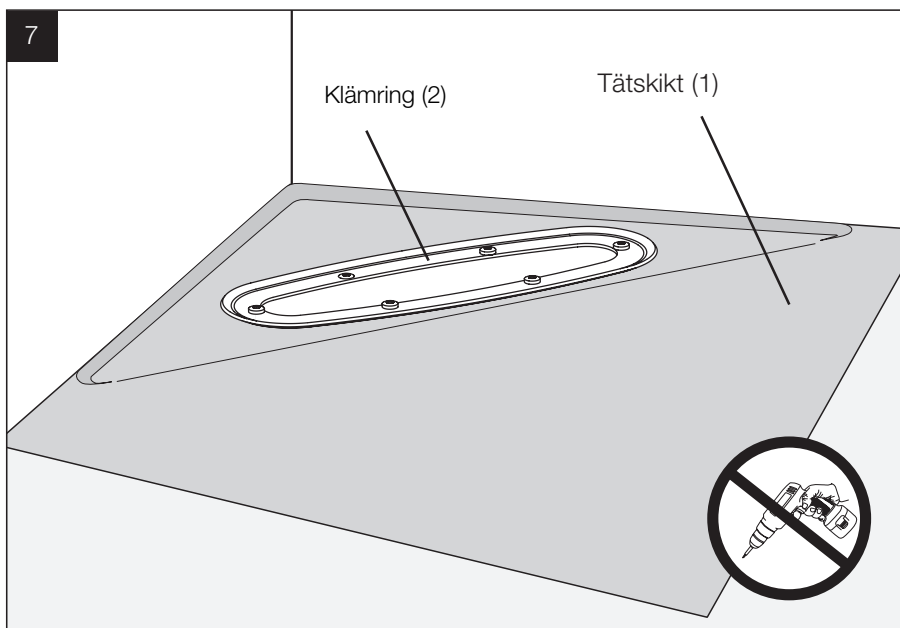


När betongen är härdad, skruva upp dom 2 skruvarna och lyft bort ingjuten fixturen.

Eventuella ojämnheter slipas bort.



När golvet är färdigt, ta bort skyddsplasten och skruva upp de 6 skruvarna från klämringen. Lyft sedan upp klämringen. Säkerställ att o-ringen sitter kvar i sätet.

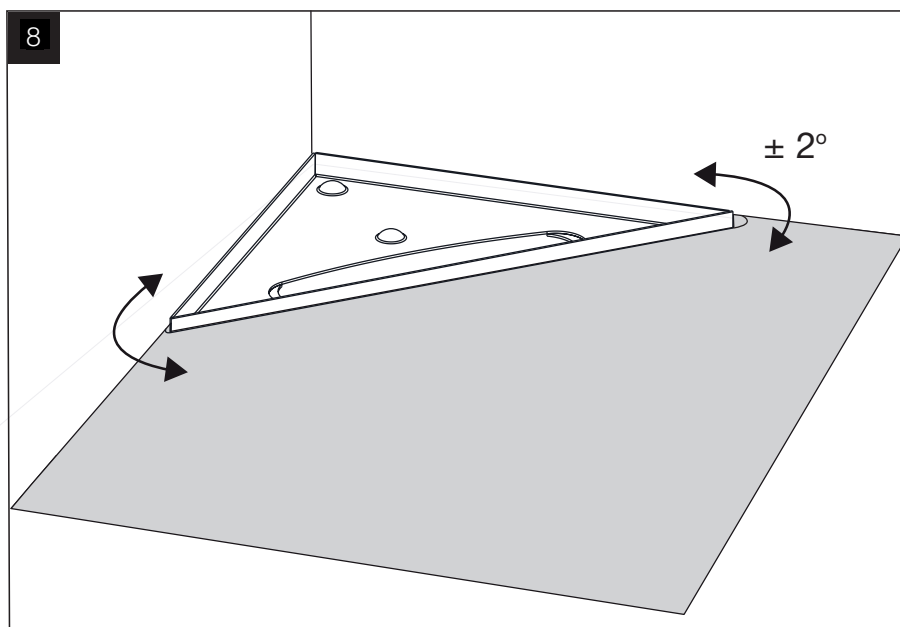


Tätskiktet (1) monteras enligt leverantörens monteringsanvisning.

Efter montering av tätskikt. Återmontera klämringen (2) i utloppshuset, max moment 1Nm. För att underlätta monteringen, använd en syl för att göra hål för de 6 skruvarna i brunsmanschetten.

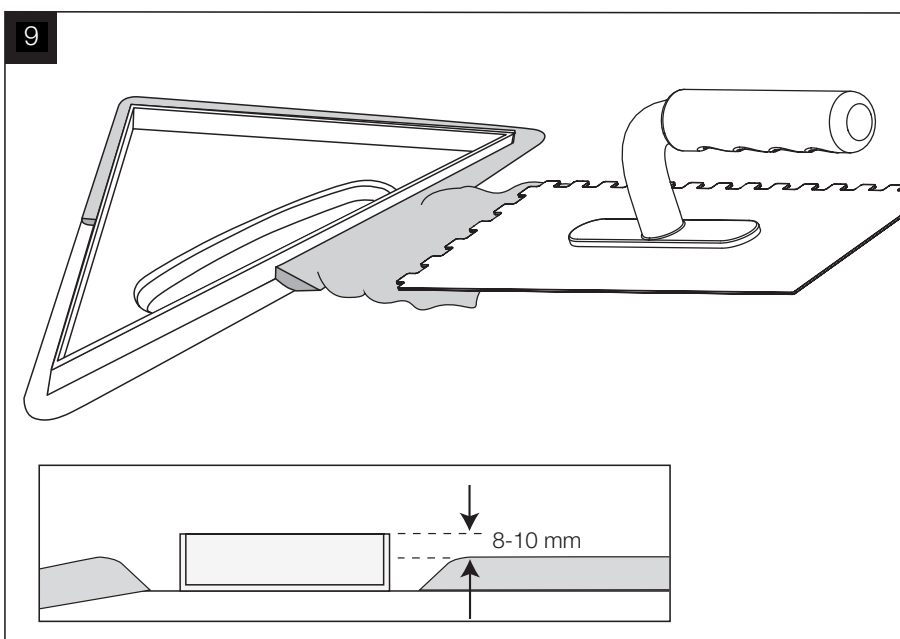
Skär med en kniv längs insidan av klämringen, så att inget tätskikt sticker ut.

Kontrollera renskärningen genom att lyfta ur vattenlåset ifrån utloppshuset.



Applicera ett tunt lager klinkerfix alternativt punktlimma med konstruktionslim på undersidan av den rostfria ramen.

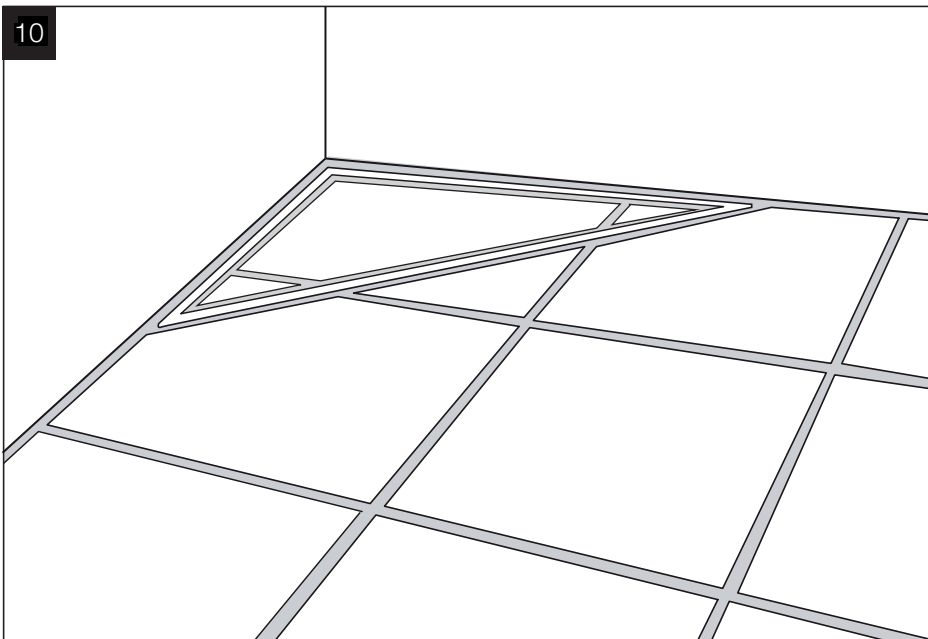
Placera sedan ramens utskärning centralt ovanför klämringen, för att säkerställa att vattenlåset går att lyfta ur. Ramen är justerbar +/- 2° i sidled.



Försänkningen runt ramen spacklas igen med klinkerfix så den blir plan med golvet.

Var noggrann med att hålla insidan av ramen ren.

Sedan monteras klinkern och ramen fogas med klinkerfix.

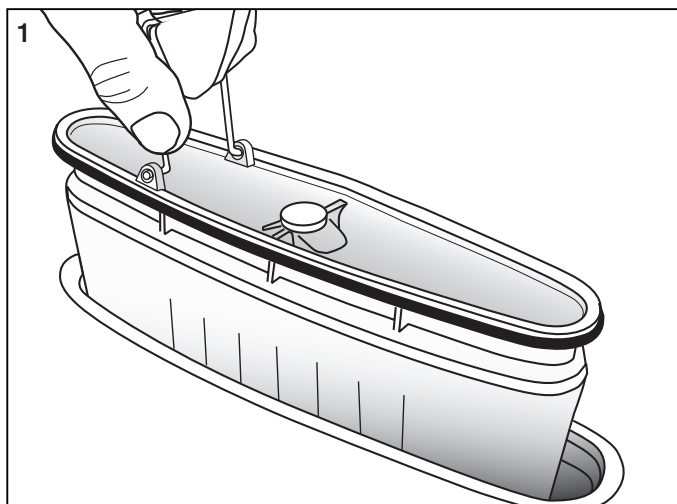


Skär ut klinker och montera i den inre ramen med fix eller lämpligt lim för klinker som fäster mot rostfritt.

Placera innerramen i Tile Insert ramen.

## Drift och skötselanvisning

### Purus Corner



Lyft ur vattenlåset från utloppshuset, se bild 1. Håll vattenlåset med den fjäderbelastade koppen öppen medan man spolar rent med vatten på bägge sidorna. Se bild 2.

Använd ev. en liten borste. Se över packningarna så att de är rena för en optimal tätning. Smörj packningen med diskmedel eller liknande så att det blir enklare att sätta tillbaka vattenlåset i utloppshuset.

