

Monteringsanvisning Purus Line

Golvbrunnen skall installeras enligt gällande branschregler. Vi rekommenderar att installationen görs av ett auktoriserat VVS-företag.

Samtliga produkter som denna anvisning omfattar uppfyller kraven gällande svenska godkännande. Innan du börjar med tätskiktet läs noggrant igenom tätskiktsleverantörens monteringsanvisning.

Gamla golvbrunnar

Vid renovering ska gamla golvbrunnar tillverkade fram till år 1990 alltid bytas för att erhålla en typgodkänd installation.

Montage av golvbrunn

I träbjälklag skall golvbrunnen vara förankrad i bjälklaget med tillverkarens montagehjälpmedel. Golvbrunn ska vara monterad i våg och i rätt nivå mot anslutande tätskikt, med en tolerans vågrätt på +/- 2 mm mätt från brunnens centrum till flänsens ytterkant.

Golvbrunnen ska vara försedd med skyddsplasten under ingjutning. För placering nära vägg med Purus Line ska kombinationen golvbrunn och tätskikt vara godkänd enligt branschreglerna för Väggnära Golvbrunnar. Se branschorganisationernas hemsidor.

Ramen är en del av brunnen varför fallspackling mot brunnen under ramen inte behöver göras. Om ramen skall placeras mellan två väggar/duschväggar, måste ramens längd beaktas så den hamnar på rätt avstånd mot väggarna.

Till Purus Line Premium finns det en ingjutningsmall. Ingjutningsmallen avsedd för 1200 längde är tvådelad, denna skall monteras ihop innan anvisningen för Purus Line Premium följs. Ramen till Purus Line Premium respektive Purus Line är inte likadana. Installationen skiljer sig åt, och designserierna kan inte kombineras.

Innehållsförteckning

Purus Line sil betongbjälklag 2-6
Purus Line sil träbjälklag 7-11
Purus Line Premium betongbjälklag 12-17
Purus Line Premium träbjälklag 18-23
Skötselansvisning 24
Tillbehör 24

Installation instructions Purus Line

The floor gully should be installed in accordance with applicable industry regulations. We recommend that the installation is carried out by an authorised plumbing company.

All products referred to in these instructions comply with Swedish legislation. Before beginning with the waterproofing membrane, read carefully through the waterproofing membrane supplier's installation instructions.

Old floor gullies

Old floor gullies manufactured up until 1990 must always be replaced when renovating to assure a type-approved installation.

Installing floor gully

The floor gully must be mounted to the wooden joist using the manufacturer's fittings. Floor gullies must be mounted horizontally and level with the adjoining waterproofing membrane, with a level tolerance of +/- 2mm measured from the gully centre to the outer edge of the flange.

The floor gully must be covered with plastic when concrete is cast. For installation near walls, the combination of floor gully and waterproofing membrane should be approved as described in the industry regulations for Väggnära Golvbrunnar (Floor Gullies Close to Walls). See industry organisation websites.

There is no need to apply screed up to the gully under the frame as the frame is a part of the gully. If the frame is fitted between two walls/shower walls, its length must be considered to ensure it ends up at the correct distance from the walls.

For the Purus Line Premium there is an embedment fixture. The embedment fixture intended for the 1200 length comes in two parts. The two parts must be assembled before the instructions for the Purus Line Premium are followed. The Purus Line Premium and Purus Line frames are not the same and are installed differently, meaning that they are not compatible to be used together.

Contents

Purus Line grating, concrete joists 2-6
Purus Line grating, wooden joists 7-11
Purus Line Premium, concrete joists 12-17
Purus Line Premium, wooden joists 18-23
Maintenance instructions 24
Accessories 24

Purus Line sil Betongbjälklag

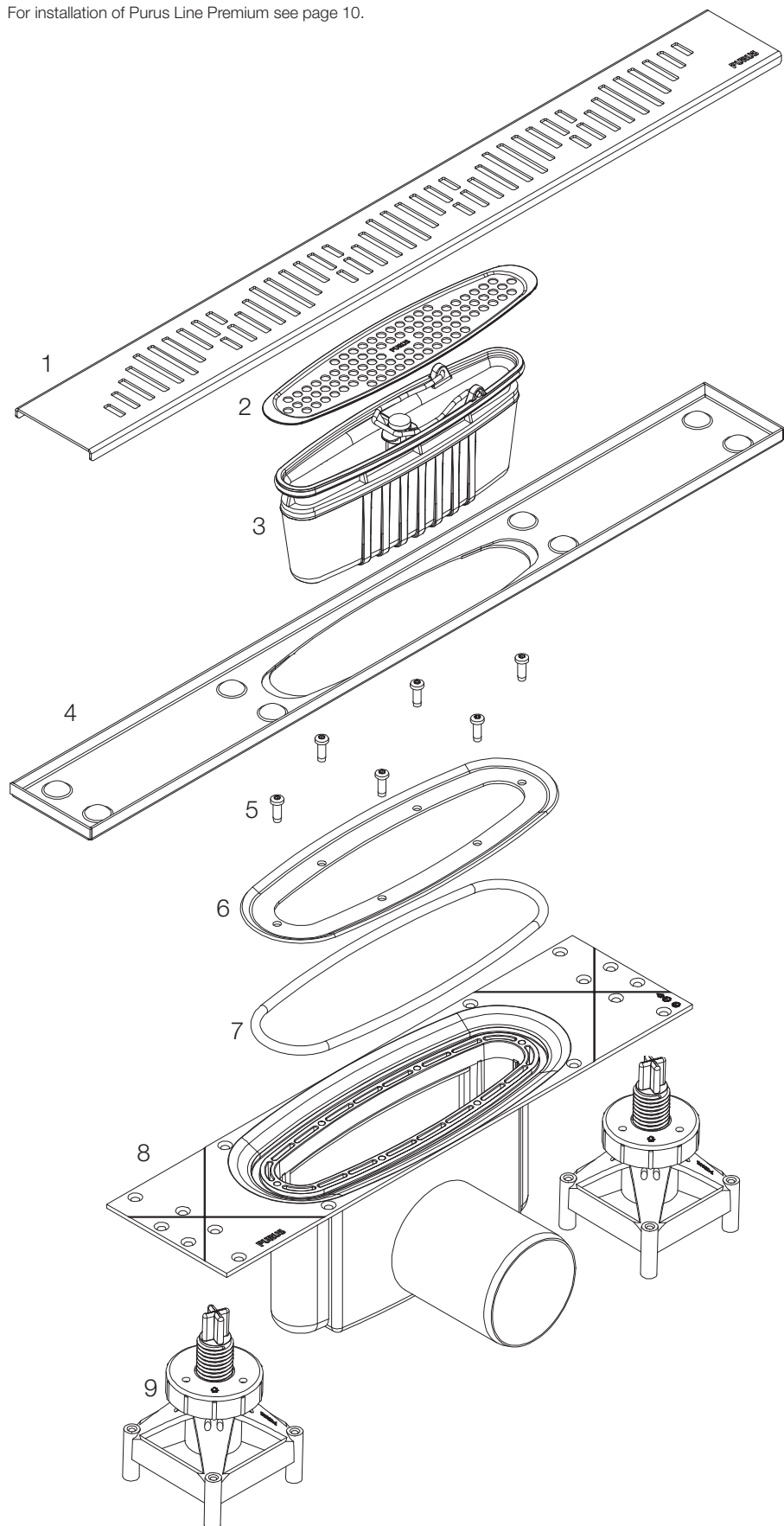


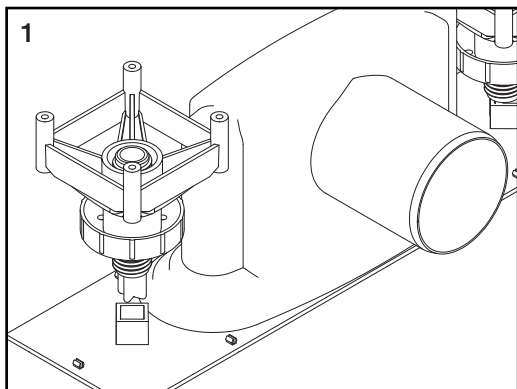
1. Sil (köpes separat)
2. Hårsil
3. Vattenlås NOOD
4. Ram
5. Skruvar till klämring
6. Klämring
7. O-ring till klämring
8. Utloppshus
9. Purusstöd x 2

För installation av Purus Line Premium se sida 10.
For installation of Purus Line Premium see page 10.

Purus Line grating Concrete

1. Grating (purchased separately)
2. Hair grating
3. Water trap NOOD
4. Frame
5. Clamping rings screws
6. Clamping ring
7. Clamping ring o-ring
8. Outlet
9. Purus support x 2



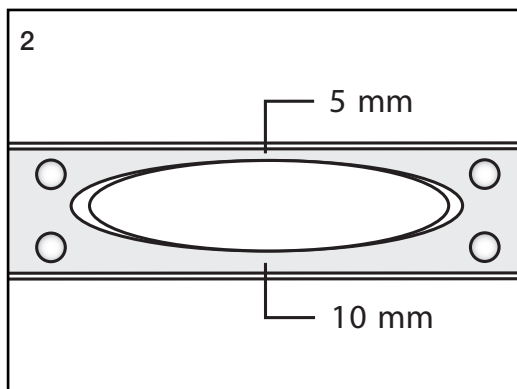


SE

Tryck på Purusstöden (9) på utloppshuset. Dessa går att justera till önskad höjd.

ENG

Press the Purus supporting legs (9) on the outlet, these can be adjusted to suitable height.

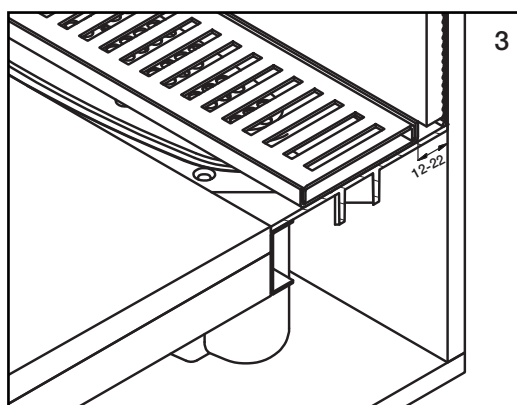


SE

Ramen är vändbar och hålet är excentriskt så att avståndet till kant är 5 respektive 10 mm.

ENG

The frame is reversible and the hole is eccentric so that the distance to the edge 5 and 10 mm.

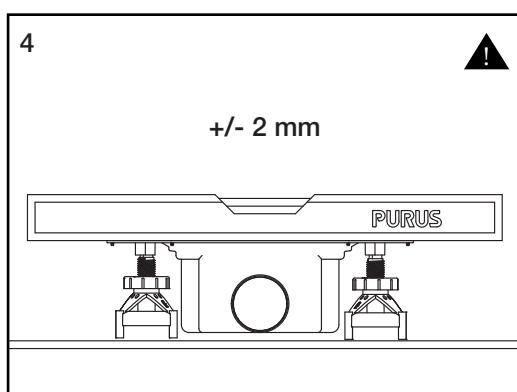


SE

För vägnära placering, skall utloppshuset monteras direkt mot rå vägg. Avståndet från rå vägg till ramen skall vara det samma som tjocklek på tätskikt, fix och kakel. Vänds ramen med 10 mm avståndet mot väggen, så blir avståndet till väggen 12-17 mm och med 5 mm blir avståndet mot väggen 17-22 mm.

ENG

For wall-near placement, the outlet should be mounted directly against the wall. The distance from the wall to the frame should be the same as the thickness of the sealing layer, fix and tile. If the frame is turned 10 mm in to the wall, the distance to the wall should be 12-17 mm and with the 5 mm distance to the wall 17-22 mm.

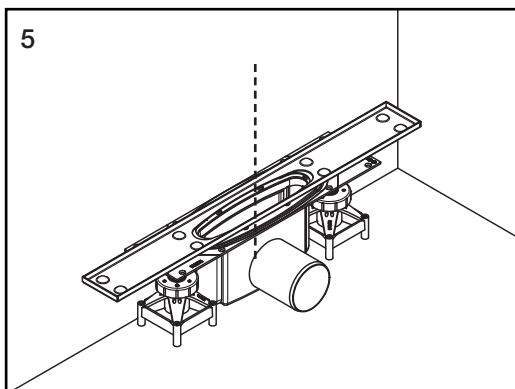


SV

Se till att utloppshuset sitter i våg. Tänk på att ramens utlopp är centrerat.

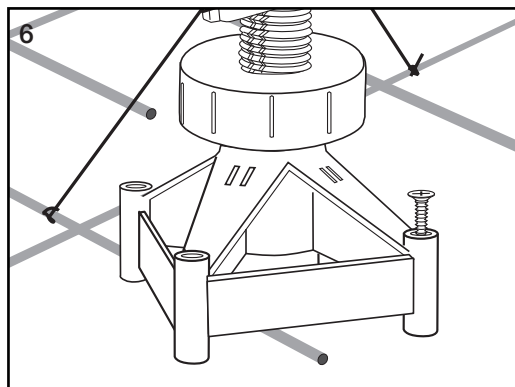
ENG

Make sure the outlet is in level and that the frame outlet is centred.



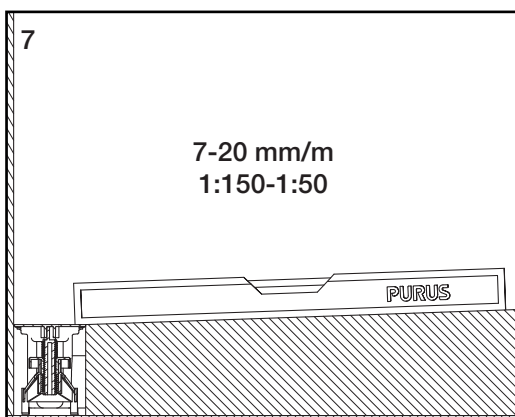
5
 SV
 Ramen (4) skall placeras så att vattenlåset (3) går att lyfta ur.

ENG
 The frame (4) must be placed so that the water trap (3) can be removed.



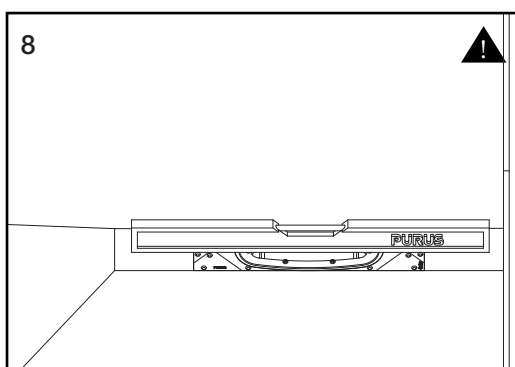
6
 SV
 Förankra Purusstödet (9) i bjälklaget.

ENG
 Anchor the Purus support (9) to the floor.



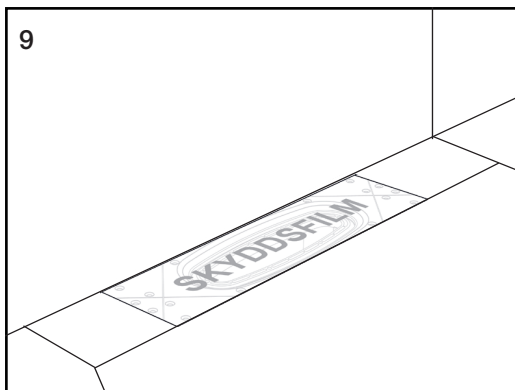
7
 SV
 Anslut avloppsröret och säkerställ utloppshuset är förankrad i bjälklaget. Gjut golvet och se till så att du får rätt fall till utloppshuset 7-20 mm/m.

ENG
 Connect the drainage pipe and ensure that the outlet is anchored in the floor. Cast the floor and make sure that you get the right fall to the outlet 7-20 mm/m.



8
 SV
 Spackla fallet mot hela ramens längd och inte enbart mot utloppshuset. Spackling av ytan som hamnar under ramen, mot utloppshusets kortsidor skall göras plan så att ramen ligger dikt an utloppshuset. Större fall tvärs mot utloppshusets kortsidor ger stora svårigheter att installera ram och sil.

ENG
 Apply screed to the slope up to the entire length of the frame and not just up to the outlet. The screed applied to the surface that finishes up under the frame toward the short sides of the outlet must be flat to ensure the frame is flush with the outlet house. Larger slopes toward the outlet short sides make it difficult to install the frame and grating.



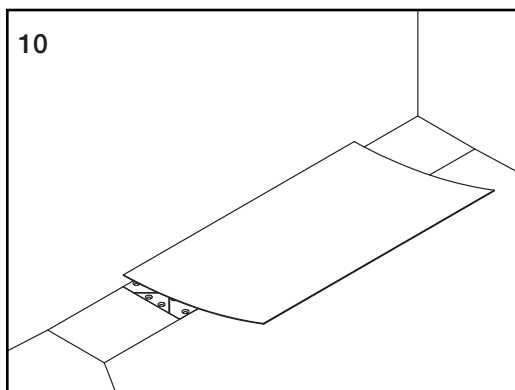
9

SV

Dra av skyddsfilmerna på brunnen, plocka fram klämring (6), skruv (5) och o-ring (7). O-ringen (7) skall placeras i sitt säte på brunnen innan tätskiktet ansluts.

ENG

Pull off the protective plastic from the gully, bring out the clamping ring (6), screw (5) and o-ring (7). The o-ring (7) must be placed in its seat on the gully before connecting the waterproofing membrane.



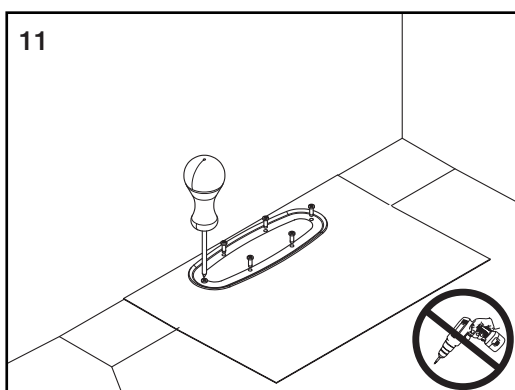
10

SV

Anslut tätskiktet enligt tätskiktleverantörens anvisningar. För placering nära vägg med Purus Line ska kombinationen golvbrunn och tätskikt vara godkänd enligt branschreglerna för Väggnära Golvbrunnar.

ENG

Fix the waterproofing membrane as outlined in the waterproofing membrane supplier's instructions. For installation near walls, the combination of floor gully and waterproofing membrane should be approved as described in the industry regulations for Väggnära Golvbrunnar (Floor Gullies Close to Walls).



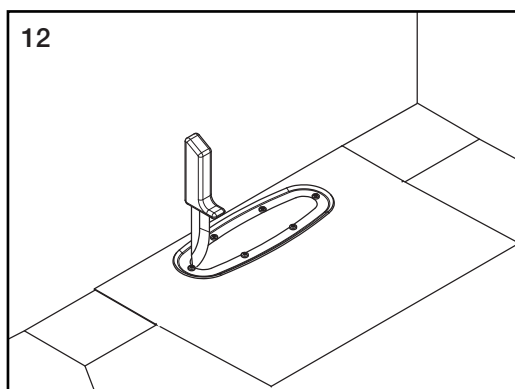
11

SV

Montera klämringen (6) och skruva fast de sex skruvarna (5). Använd handverktyg max moment 1Nm.

ENG

Install the clamping ring (6) and screw the six screws in place (5). Apply a torque of max 1 Nm using the hand tool.



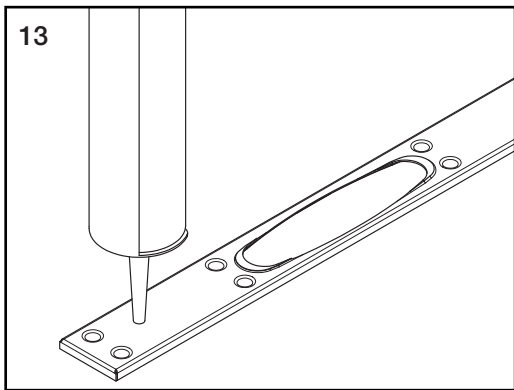
12

SV

Skär med en kniv längs insidan av klämringen (6), så att inget tätskikt sticker ut. Kontrollera renskärningen genom att lyfta ur vattenlåset ifrån utloppshuset.

ENG

Cut with a knife along the inside of the clamping ring (6) to remove the sealing layer. Check the cutting cut by removing the water trap from the outlet.



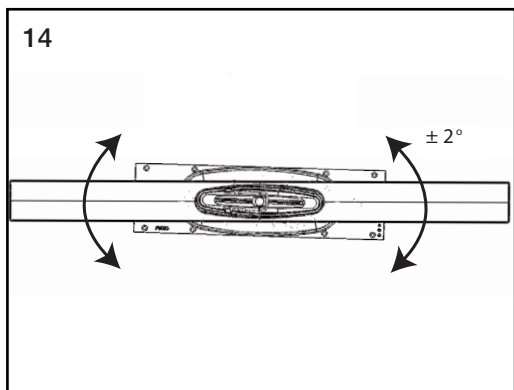
13

SV

Punktlimma fast ramen på tätskiktet med ett konstruktionslim alternativt använd klinkerfix för att höjjustera.

ENG

Glue the frame to the waterproofing membrane using a construction adhesive or use tile adhesive to adjust the height.



14

SV

Placera ramen (4) på önskat ställe. Se till så att vattenlåset (3) fortfarande går att lyfta ur. Notera att hålet i ramen är excentriskt, se bild 2 och 3 för mer information. Lägg sedan önskat klinker.

ENG

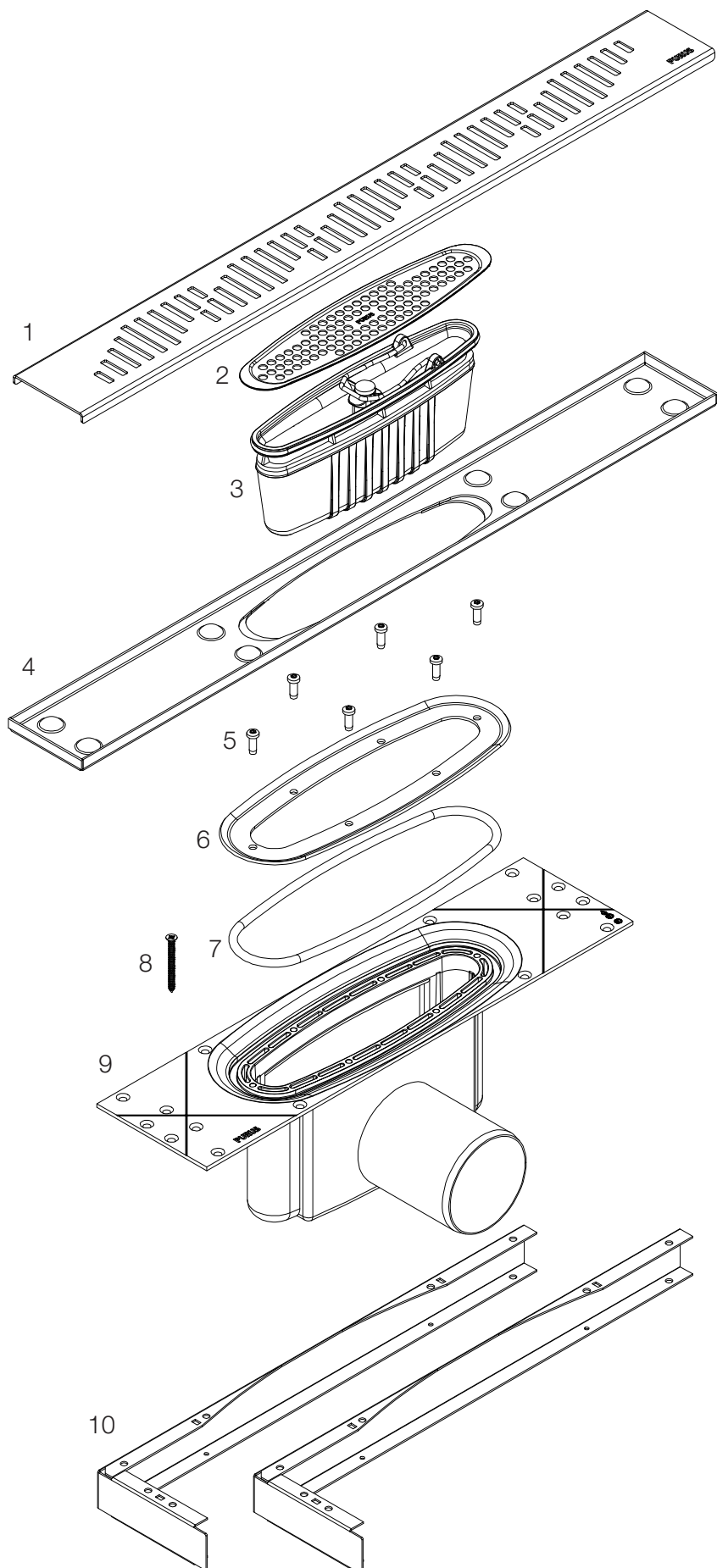
Place the frame (4) in the desired position. Make sure that the water trap (3) can still be removed. Note that the hole in the frame is eccentric, see picture 2 and 3 for more information.

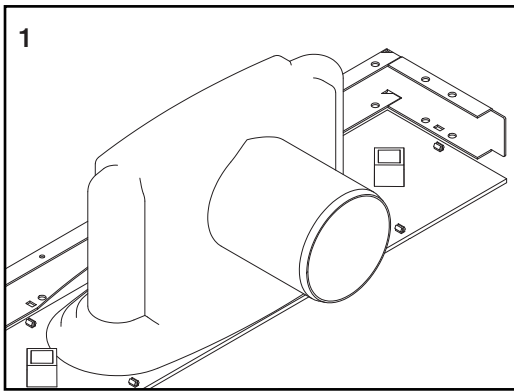
Purus Line sil Träbjälklag

1. Sil (köpes separat)
2. Hårsil
3. Vattenlås NOOD
4. Ram
5. Skruvar till klämring
6. Klämring
7. O-ring till klämring
8. Skruvar till monteringskenor
9. Utloppshus
10. Monteringskenor till träbjälklag x 2

Purus Line grating Wooden joist

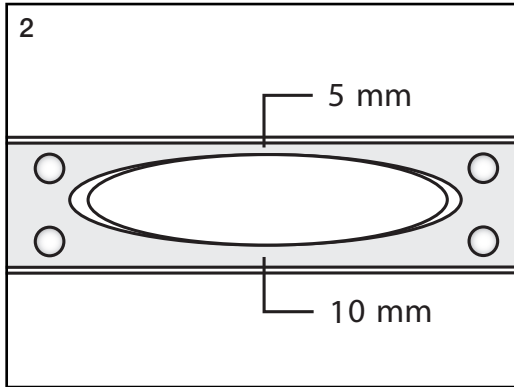
1. Grating (purchased separately)
2. Hair grating
3. Water trap NOOD
4. Frame
5. Clamping rings screws
6. Clamping ring
7. Clamping rings o-ring
8. Screws to support frame
9. Outlet
10. Support frame x 2





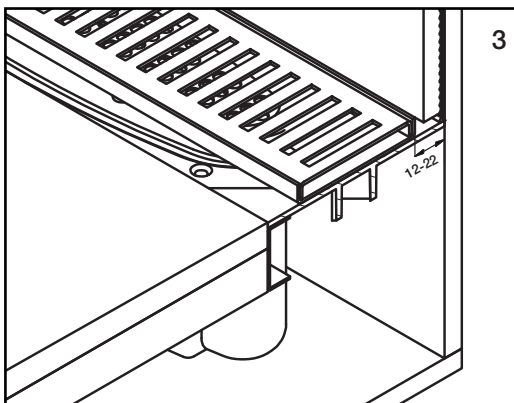
SE
Tryck på monteringskenorna för träbjälklag (10) på utloppshuset.

ENG
Press the support frame (10) on the outlet.



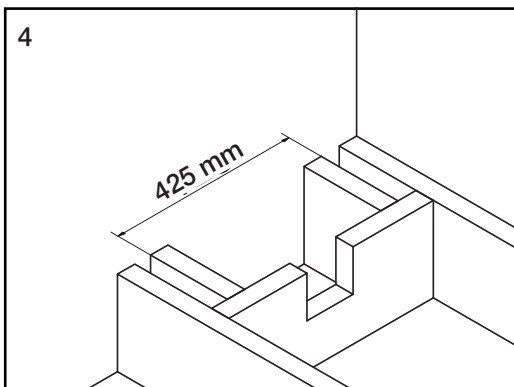
SE
Ramen är vändbar och hålet är excentriskt så att avståndet till kant är 5 respektive 10 mm.

ENG
The frame is reversible and the hole is eccentric so that the distance to the edge 5 and 10 mm.



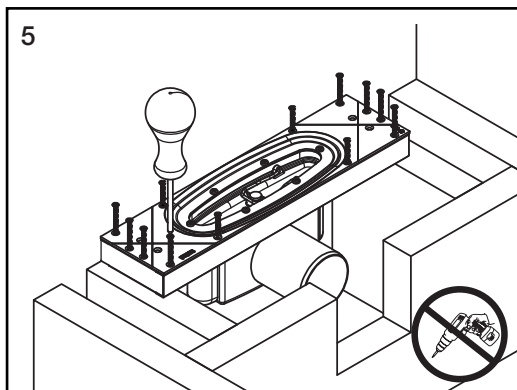
SE
För vägnära placering, skall utloppshuset monteras direkt mot rå vägg. Avståndet från rå vägg till ramen skall vara det samma som tjocklek på tätskikt, fix och kakel. Vänds ramen med 10 mm avståndet mot väggen, så blir avståndet till väggen 12-17 mm och med 5 mm blir avståndet mot väggen 17-22 mm.

ENG
For wall-near placement, the outlet should be mounted directly against the wall. The distance from the wall to the frame should be the same as the thickness of the sealing layer, fix and tile. If the frame is turned 10 mm in to the wall, the distance to the wall should be 12-17 mm and with the 5 mm distance to the wall 17-22 mm.



SE
Bjälkar och kortlingar där utloppshusets kortsidor förankras ska ha ett yttermått på 425 mm.

ENG
Joists and noggings to which the outlet house's short sides are anchored must be 425 mm in size.



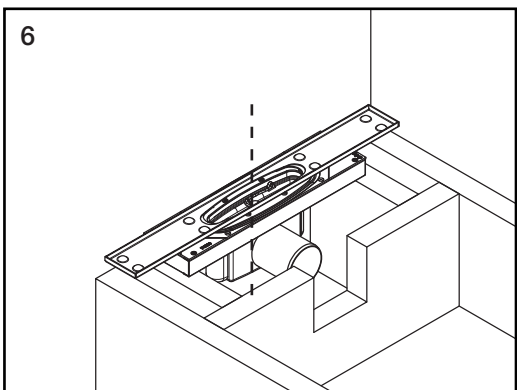
5

SE

Skruva fast utloppshuset med alla 12 medföljande skruvar till monterings-skenorna (10).

ENG

Screw the outlet with all 12 screws supplied to the support frame (10).



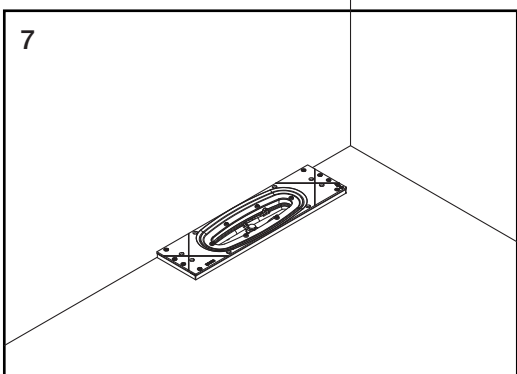
6

SV

Ramen (4) skall placeras så att vattenlåset (3) går att lyfta ur.

ENG

The frame (4) must be placed so that the water trap (3) can be removed.



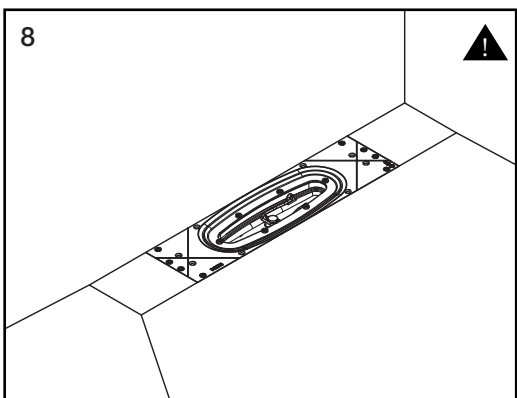
7

SV

Anslut avloppsröret och lägg en 22 mm spånplatta. Utloppshuset hamnar 13 mm högre än spånplattan.

ENG

Connect the waste pipe and lay a 22 mm particle board. The outlet is 13 mm higher than the particle board.



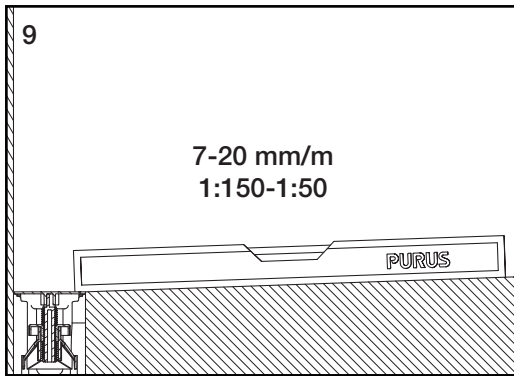
8

SV

Spackla fallet mot hela ramens längd och inte enbart mot utloppshuset. Spackling av ytan som hamnar under ramen, mot utloppshusets kortsidor skall göras plan så att ramen ligger dikt an mot utloppshuset. Större fall tvärs mot utloppshuset kortsidor ger stora svårigheter att installera ram och sil.

ENG

Apply screed to the slope up to the entire length of the frame and not just up to the outlet. The screed applied to the surface that finishes up under the frame toward the short sides of the outlet must be flat to ensure the frame is flush with the outlet. Larger slopes toward the outlet short sides make it difficult to install the frame and grating.

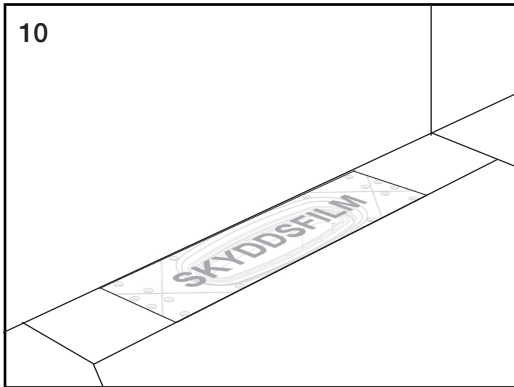


SV

Se till så att du får rätt fall till utloppshuset 7-20 mm/m.

ENG

Make sure you get the right fall to the outlet 7-20 mm/m.



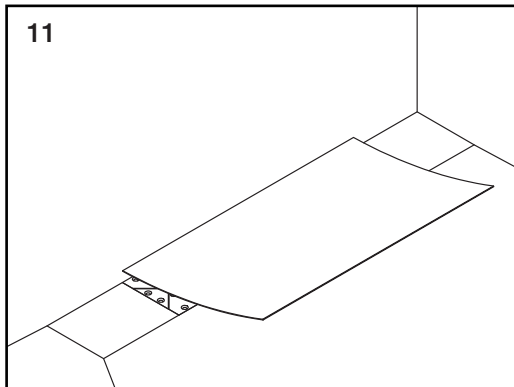
10

SV

Dra av skyddsfilmerna på brunnen, plocka fram klämring (6), skruv (5) och o-ring (7). O-ringen (7) skall placeras i sitt säte på brunnen innan tätskiktet ansluts.

ENG

Pull off the protective plastic from the gully, bring out the clamping ring (6), screw (5) and o-ring (7). The O-ring (7) must be placed in its seat on the gully before connecting the waterproofing membrane.



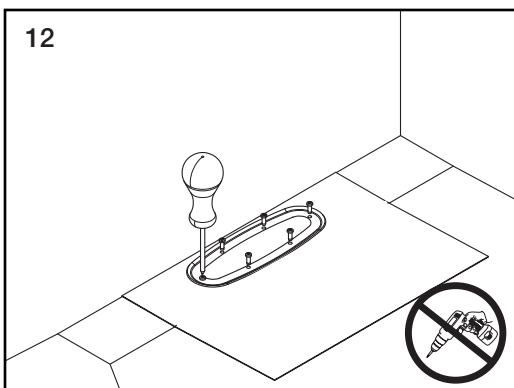
11

SV

Anslut tätskiktet enligt tätskiktleverantörens anvisningar. För placering nära vägg med Purus Line ska kombinationen golvbrunn och tätskikt vara godkänd enligt branschreglerna för Väggnära Golvbrunnar.

ENG

Fix the waterproofing membrane as outlined in the waterproofing membrane supplier's instructions. For installation near walls, the combination of floor gully and waterproofing membrane should be approved as described in the industry regulations for Väggnära Golvbrunnar (Floor Gullies Close to Walls).



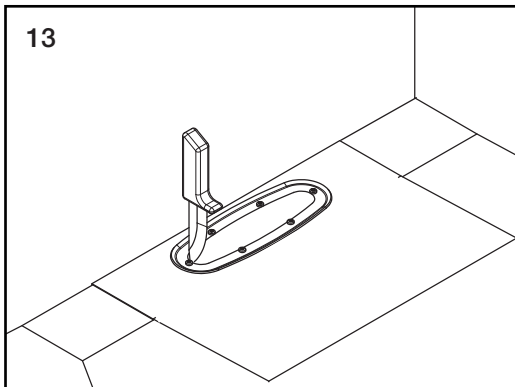
12

SV

Montera klämringen (6) och skruva fast de sex skruvarna (5). Använd handverktyg max moment 1Nm.

ENG

Install the clamping ring (6) and screw the six screws in place (5). Apply a torque of max 1Nm using the hand tool.

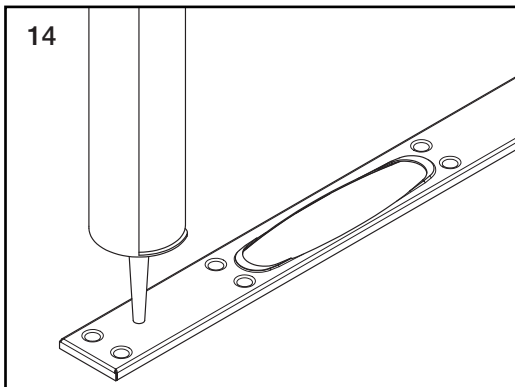


13

SV
Skär med en kniv längs insidan av klämringen (6), så att inget tätskikt sticker ut. Kontrollera renskärningen genom att lyfta ur vattenlåset ifrån utloppshuset.

ENG

Cut with a knife along the inside of the clamping ring (6) to remove the sealing layer. Check the cutting cut by removing the water trap from the outlet.



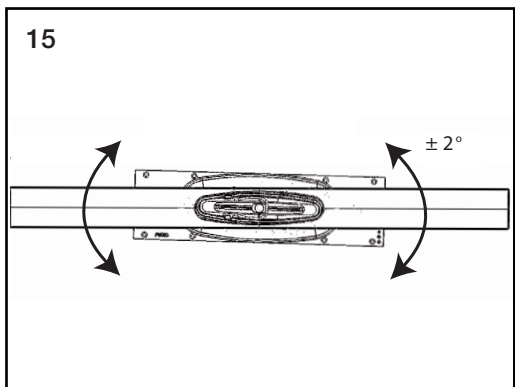
14

SV

Punktlimma fast ramen på tätskiktet med ett konstruktionslim alternativt använd klinkerfix för att höjjustera.

ENG

Glue the frame to the waterproofing membrane using a construction adhesive or use tile adhesive to adjust the height.



15

SV

Placera ramen (4) på önskat ställe. Se till så att vattenlåset (3) fortfarande går att lyfta ur. Notera att hålet i ramen är excentriskt, se bild 2 och 3 för mer information. Lägg sedan önskat klinker.

ENG

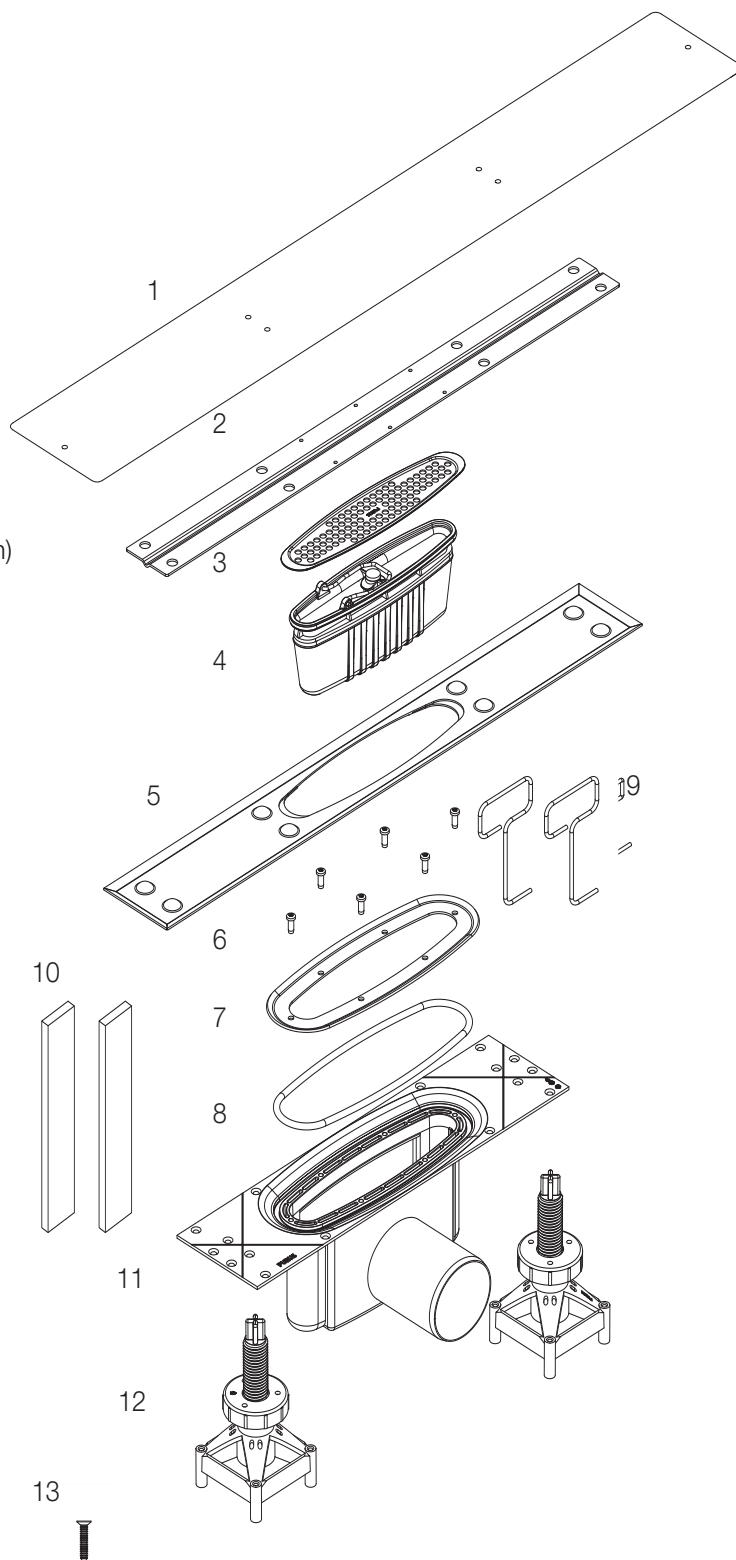
Place the frame (4) in the desired position. Make sure that the water trap (3) can still be removed. Note that the hole in the frame is eccentric, see picture 2 and 3 for more information.

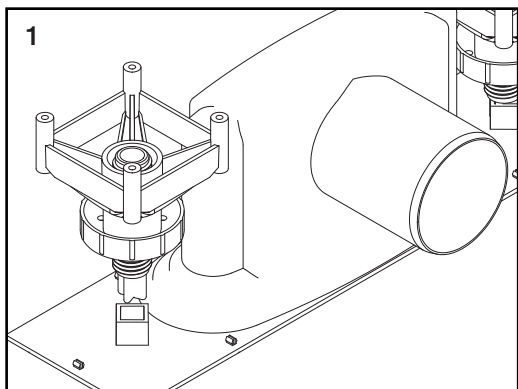
Purus Line Premium Betongbjälklag

1. Ingjutningsmall (2-delad i 1200 version)
2. Premiumskena
3. Hårsil
4. Vattenlås NOOD
5. Ram
6. Skruvar till klämring
7. Klämring
8. O-ring till klämring
9. Lyftkrokar x 2
10. Distanslister x 2
11. Utloppshus
12. Purusstöd
13. Skruvar till ingjutningsmall x 6

Purus Line Premium Concrete

1. Embedment fixture (in two parts when 1200 version)
2. Premium rail
3. Hair Grating
4. Water trap NOOD
5. Frame
6. Clamping ring screws
7. Clamping ring
8. Clamping ring o-ring
9. Lifting hooks x 2
10. Spacers x 2
11. Outlet
12. Purus support
13. Screws to the embedment fixture x 6



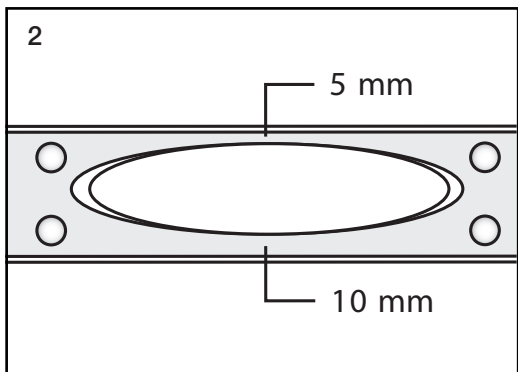


SE

Tryck på Purusstöden (12) på utloppshuset. Dessa går att justera till önskad höjd.

ENG

Press the Purus supporting legs (12) on the outlet, these can be adjusted to suitable height.

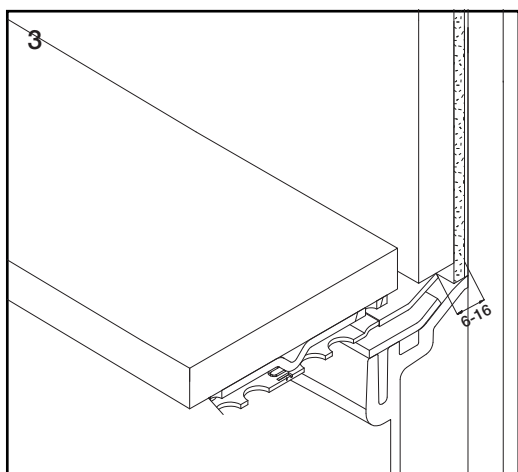


SE

Ramen är vändbar och hålet är excentriskt så att avståndet till kant är 5 respektive 10 mm.

ENG

The frame is reversible and the hole is eccentrically so that the distance to the edge 5 and 10 mm.

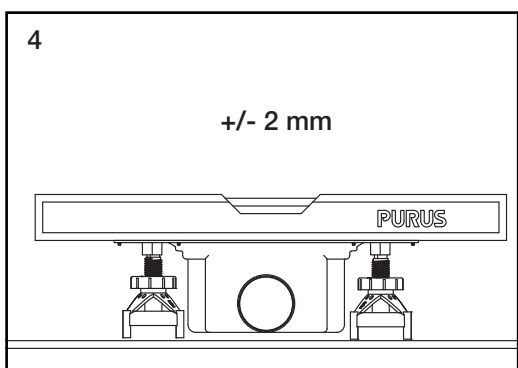


SE

För vägnära placering, skall utloppshuset monteras direkt mot rå vägg. Avståndet från rå vägg till ramen vara det samma som tätskikt, fix och kakel. Vänds ramen med 10 mm avståndet mot väggen, så är avståndet till väggen 6-11 mm och med 5 mm blir avståndet mot väggen 11-16 mm. Anslutande keramiska plattor skall gå över ramens kant med 6-7 mm. Se bild 18.

ENG

For wall-near placement, the outlet should be mounted directly against the wall. The distance from the wall to the frame should be the same as the thickness of the sealing layer, fix and tile. If the frame is turned 10 mm in to the wall, the distance to the wall should be 6-11 mm and with the 5 mm distance to the wall 11-16 mm. Connecting tiles should go over the edge of the frame by 6-7 mm. See picture 19.

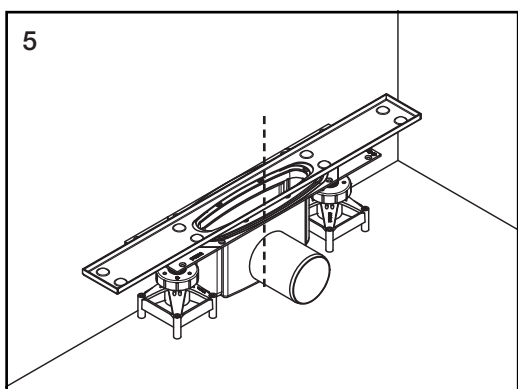


SV

Se till att utloppshuset sitter i våg på önskat ställe. Tänk på att ramens utlopp är centrerat.

ENG

Make sure the outlet is in level at the required position and that the frame outlet is centred.

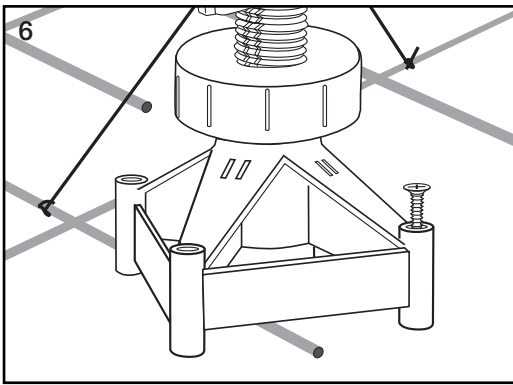


SV

Ramen (5) skall placeras så att vattenlåset (4) går att lyfta ur.

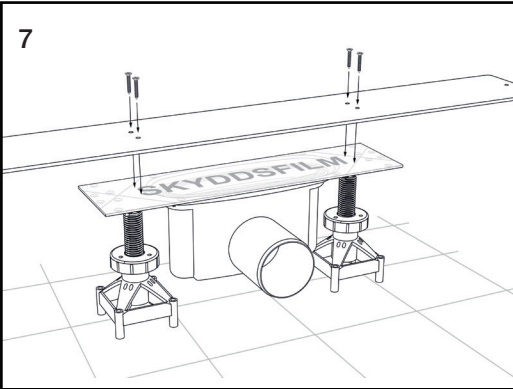
ENG

The frame (5) must be placed so that the water trap (4) can be removed.



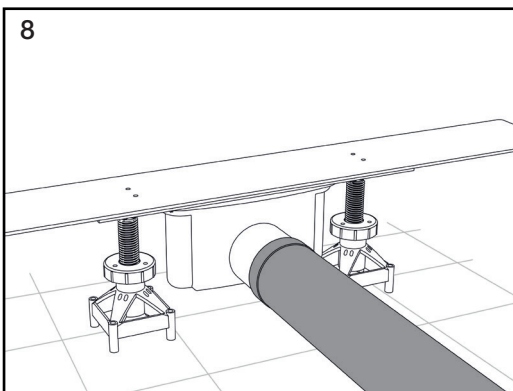
SV
Förankra Purusstödet (12) i bjälklaget.

ENG
Anchor the Purus support (12) to the floor.



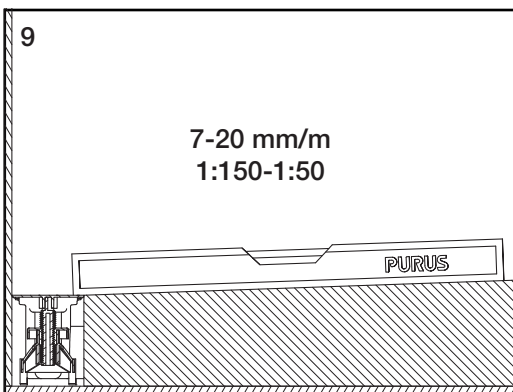
SV
Skruva fast ingjutningsmallen (1) i brunnen med 4 skruvar.
Avloppets höjd och vinkel justeras med Purus-stöd.
Se till att ha den vinklade kanten nedåt på ingjutningsmallen.

ENG
Screw the embedment fixture (1) to the drain with 4 screws. The drain's height and angle is adjusted with Purus supports legs. Make sure to have the angled edge downwards on the embedment fixture.



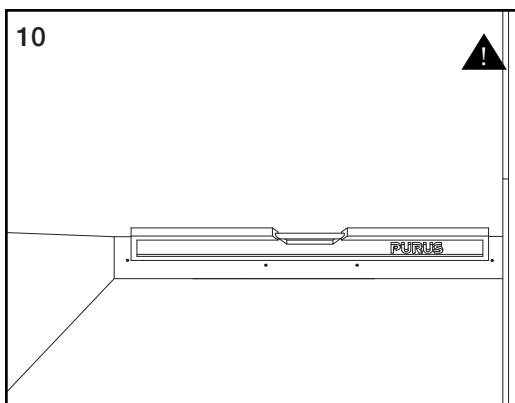
SV
Anslut till rörsystem. Sätt stämp på ingjutningsmallen, golvet är klart för betonggjutning

ENG
Connect to drainage system. Put a stamp on the embedment fixture, the floor is ready for concreting.



SV
Se till så att du får rätt fall till utloppshuset 7-20 mm/m.

ENG
Make sure there is a slope of 7-20 mm/m to the outlet.

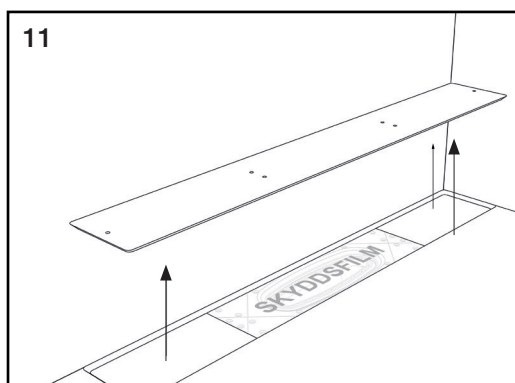


SV

Spackla fallet mot hela ramens längd och inte enbart mot utloppshuset. Spackling av ytan som hamnar under ramen, mot utloppshusets kortsidor skall göras plan så att ramen ligger dikt an mot utloppshuset. Större fall tvärs mot utloppshusets kortsidor ger stora svårigheter att installera ram och skena.

ENG

Apply screed to the slope up to the entire length of the frame and not just up to the outlet. The screed applied to the surface that finishes up under the frame toward the short sides of the outlet must be flat to ensure the frame is flush with the outlet. Larger slopes toward the outlet short sides make it difficult to install the frame and grating.

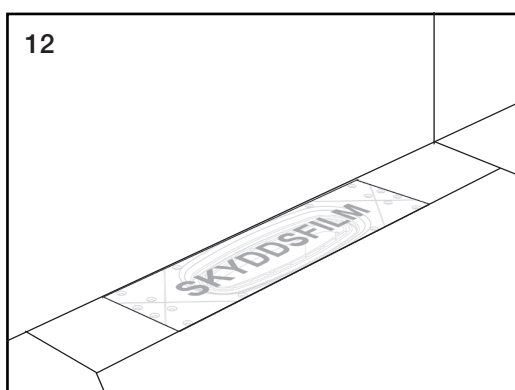


SV

När spacklet härdat, skruva loss de 4 skruvarna och ta bort ingjutningsmallen.

ENG

Once the screed is dry, unscrew the 4 screws and remove the embedment fixture.

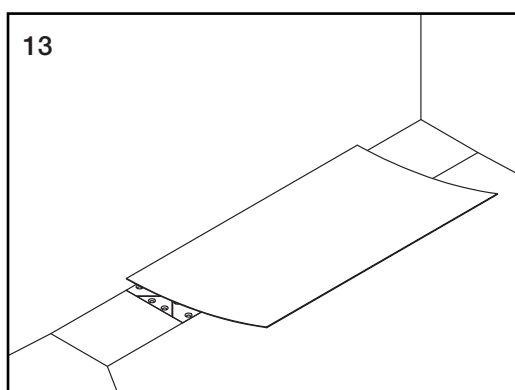


SV

Dra av skyddsfilmerna på brunnen, plocka fram klämrings (7), skruv (6) och o-ring (8). O-ringen (8) skall placeras i sitt säte på brunnen innan tätskiktet ansluts.

ENG

Pull off the protective plastic from the gully, bring out the clamping ring (7), screw (6) and o-ring (8). The o-ring (8) must be placed in its seat on the gully before connecting the waterproofing membrane.

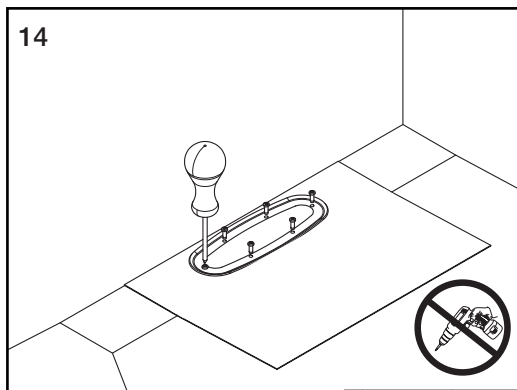


SV

Anslut tätskiktet enligt tätskiktleverantörens anvisningar. För placering nära vägg med Purus Line ska kombinationen golvbrunn och tätskikt vara godkänd enligt branschreglerna för Väggnära Golvbrunnar.

ENG

Fix the waterproofing membrane as outlined in the waterproofing membrane supplier's instructions. For installation near walls, the combination of floor gully and waterproofing membrane should be approved as described in the industry regulations for Väggnära Golvbrunnar (Floor Gullies Close to Walls).



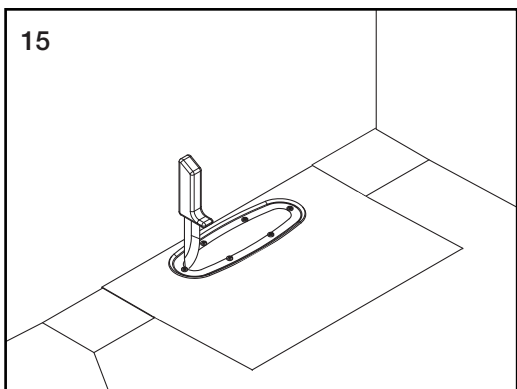
14

SV

Montera klämringen (7) och skruva fast de sex skruvarna (6).
Använd handverktyg max moment 1Nm.

ENG

Install the clamping ring (7) and screw the six screws in place (6).
Apply a torque of max 1 Nm using the hand tool.



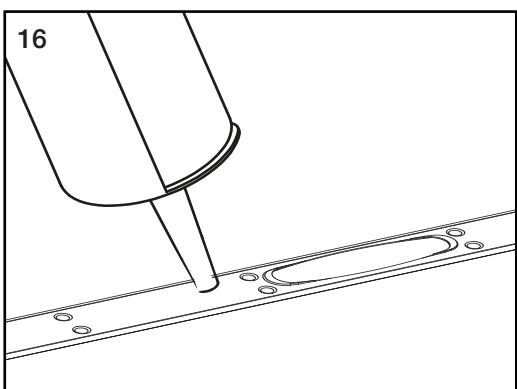
15

SV

Skär med en kniv längs insidan av klämringen (7), så att inget tätskikt sticker ut. Kontrollera renskärningen genom att lyfta ur vattenlåset ifrån utloppshuset.

ENG

Cut with a knife along the inside of the clamping ring (7) to remove the sealing layer. Check the cutting cut by removing the water trap from the outlet.



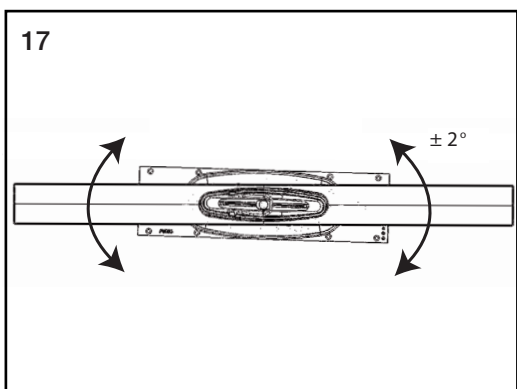
16

SV

Punktlimma fast ramen på tätskiktet med ett konstruktionslim alternativt använd klinkerfix för att höjjustera.

ENG

Glue the frame to the waterproofing membrane using a construction adhesive or use tile adhesive to adjust the height.



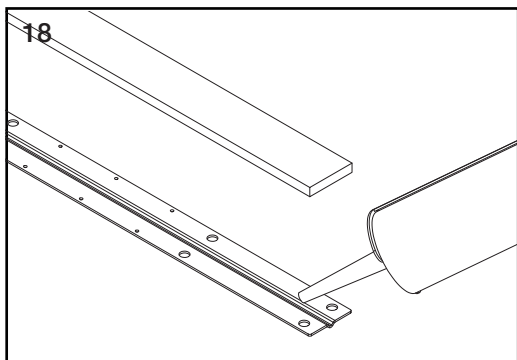
17

SV

Placera ramen (5) på önskat ställe. Se till så att vattenlåset (4) fortfarande går att lyfta ur. Notera att hålet i ramen är excentriskt, se bild 2 och 3 för mer information.

ENG

Place the frame (5) in the desired position. Make sure that the water trap (4) can still be removed. Note that the hole in the frame is eccentric, see picture 2 and 3 for more information.

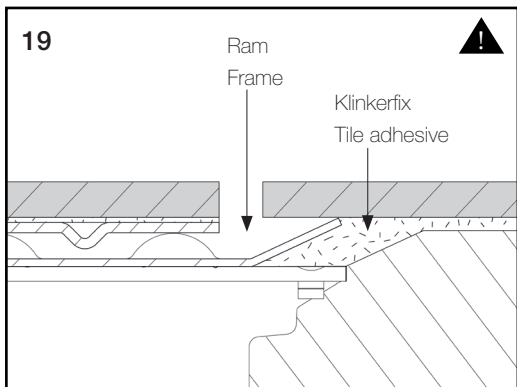


SV

Anpassa klinkerplattans storlek så att spalten i golvet blir enligt bild 20. Tänk på att limma plattan på Premiumskenan (2) så att höjden stämmer med anslutande plattor, använd ej klinkerfix.

ENG

Adjust the size of the tiles to create a slot in the floor as outlined in image 20. Make sure to glue the tile to the Premium rail (2) so that it is flush with surrounding tiles. Do not use tile adhesive.

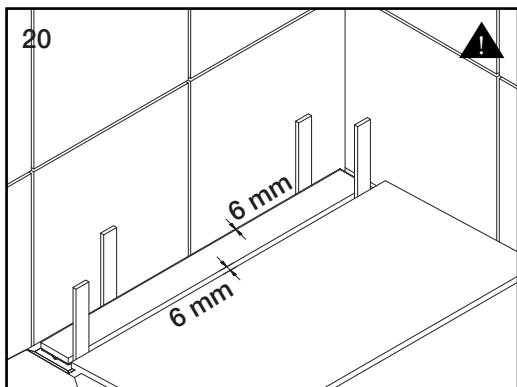


SV

Observera: Vid ramen (5) måste klinkerfix läggas så tjockt att klinkerplattorna läggs ovanpå ramens kant. Ramens höjd är 6 mm.

ENG

Note: At the frame (5), fix must be laid so thick that the tiles are placed on top of the frame edge. The frame height is 6 mm.

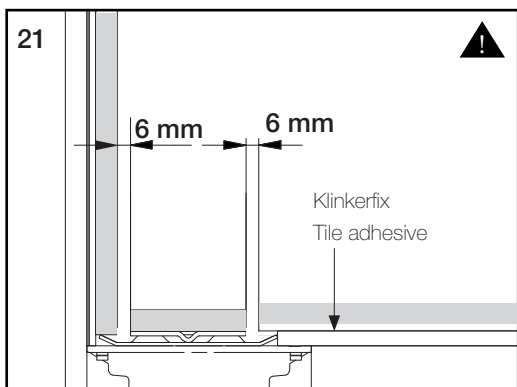


SV

För att få rätt avstånd mellan Premiumskenan (2) till den första klinkerplattan använd distanstlisterna (10), både på lång och kortsidorna.

ENG

To obtain the correct distance between the rail (2) to the first tile, use the spacers (10), both on the long and short sides.



SV

Kakel och klinker skall sättas upp på ramens (5) kant. Detta för att plattorna ska hamna på samma nivå som skenan (2) med fastlimmad klinker. Klinker och kakel illustreras av grått på bilden.

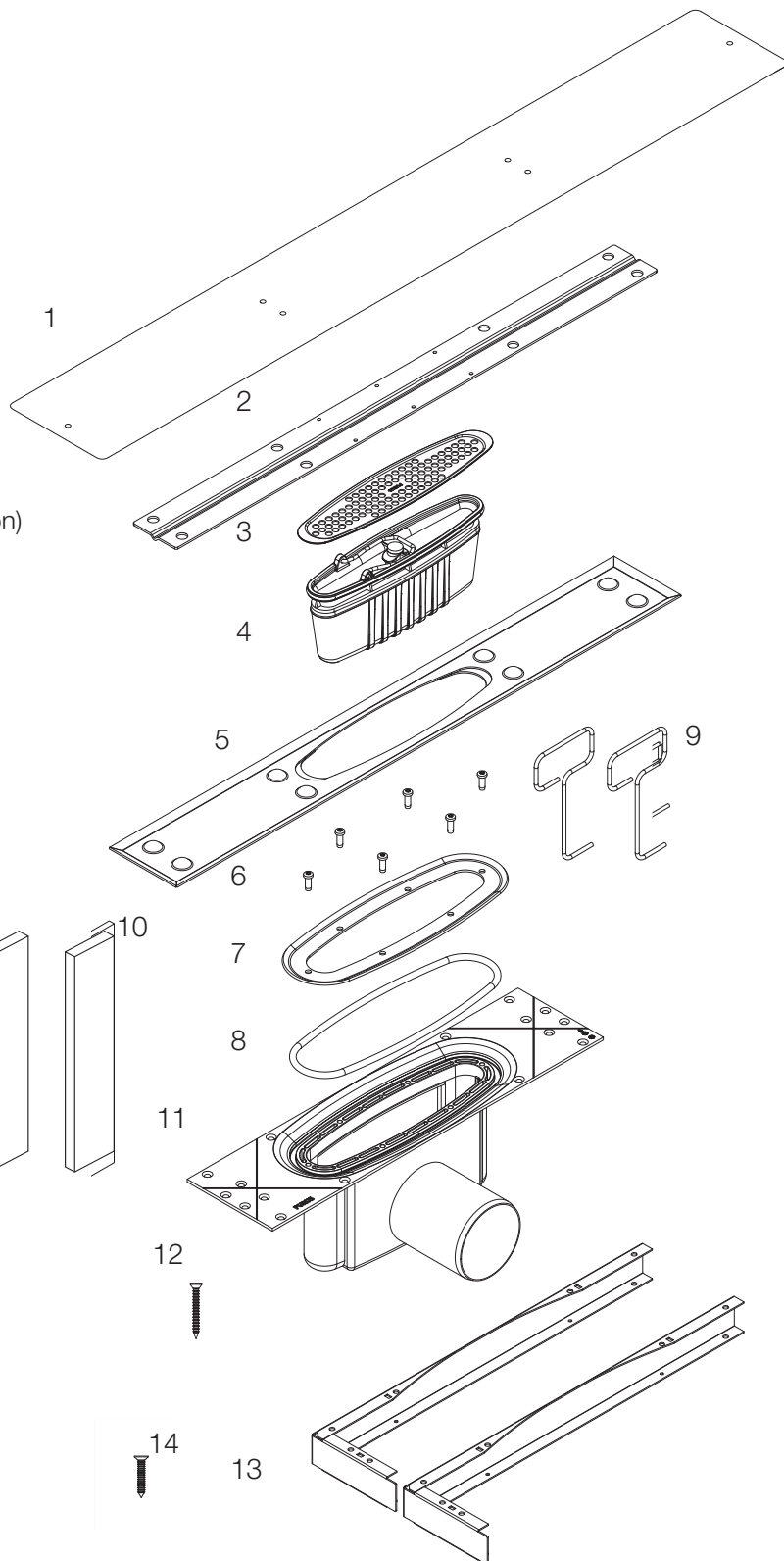
ENG

Tiles must be placed on the edge of the frame (5). This is because the plates must be in the same level as the rail (2). Tiles are illustrated in gray.

Purus Line Premium

Tjäbjälklag

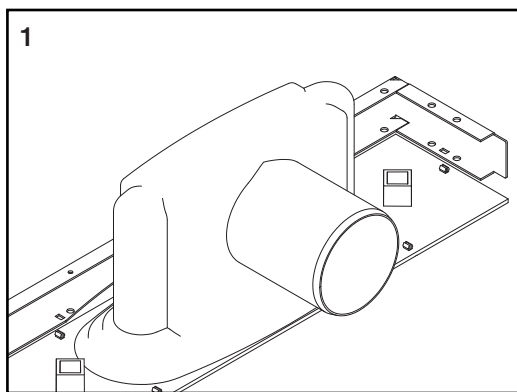
1. Ingjutnings mall (2-delad i 1200 version)
 2. Premiumskena
 3. Hårsil
 4. Vattenlås NOOD
 5. Ram
 6. Skruvar till klämring
 7. Klämring
 8. O-ring till klämringen
 9. Lyftkrokar x 2
 10. Distanslister x 2
 11. Utloppshus
 12. Skruvar till monteringskenor
 13. Monteringskenor till träbjälklag x 2
 14. Skruvar till ingjutningsmall x 6
-



Purus Line Premium

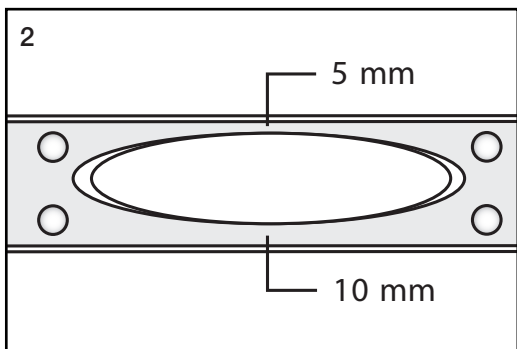
Wooden joist

1. Embedment fixture (in two parts when 1200 version)
2. Premium rail
3. Hair grating
4. Water trap NOOD
5. Frame
6. Clamping ring screws
7. Clamping ring
8. Clamping ring o-ring
9. Lifting hooks x 2
10. Spacers x 2
11. Outlet
12. Screws to support frame
13. Support frame x 2
14. Screws to the embedment fixture x 6



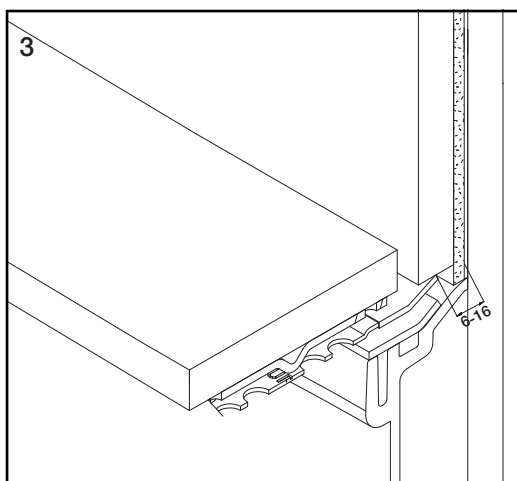
SE
Tryck på monterings-skenorna för träbjälklag (13) på utloppshuset.

ENG
Press the support frame (13) on the outlet.



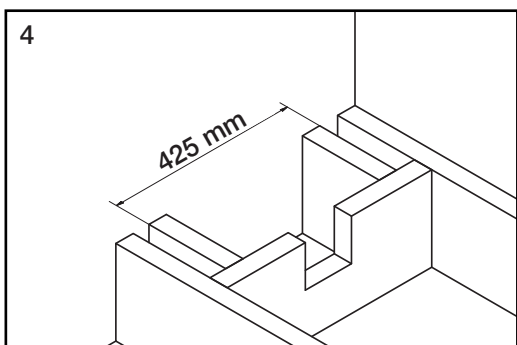
SE
Ramen är vändbar och hålet är excentriskt så att avståndet till kant är 5 respektive 10 mm.

ENG
The frame is reversible and the hole is eccentricly so that the distance to the edge 5 and 10 mm.



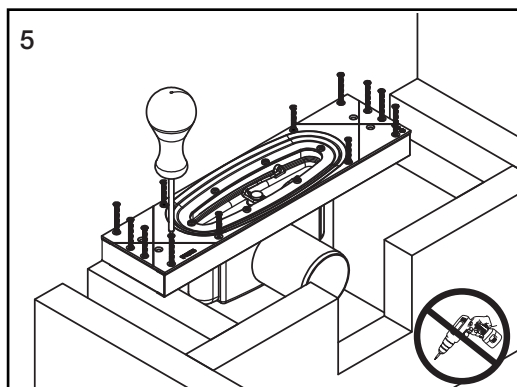
SE
För vägnära placering, skall utloppshuset monteras direkt mot rå vägg. Avståndet från rå vägg till ramen vara det samma som tätskikt, fix och kakel. Vänds ramen med 10 mm avståndet mot väggen, så är avståndet till vägen 6-11 mm och med 5 mm avståndet mot väggen 11-16 mm. Anslutande keramiska plattor skall gå över ramens kant med 6-7 mm. Se bild 19.

ENG
For wall-near placement, the outlet should be mounted directly against the wall. The distance from the wall to the frame should be the same as the thickness of the sealing layer, fix and tile. If the frame is turned 10 mm in to the wall, the distance to the wall should be 6-11 mm and with the 5 mm distance to the wall 11-16 mm. Connecting tiles should go over the edge of the frame by 6-7 mm. See picture 19.



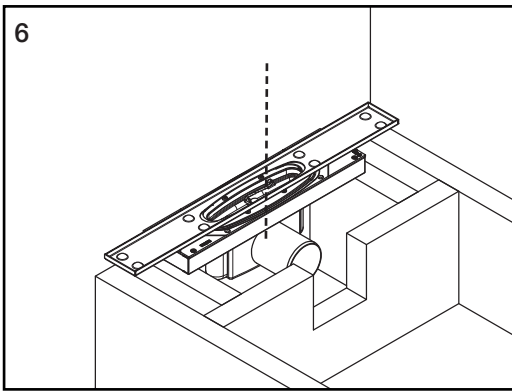
SE
Bjälkar och kortlingar där utloppshusets kortsidor förankras ska ha ett yttermått på 425 mm.

ENG
Joists and noggings to which the outlet house's short sides are anchored must be 425 mm in size.



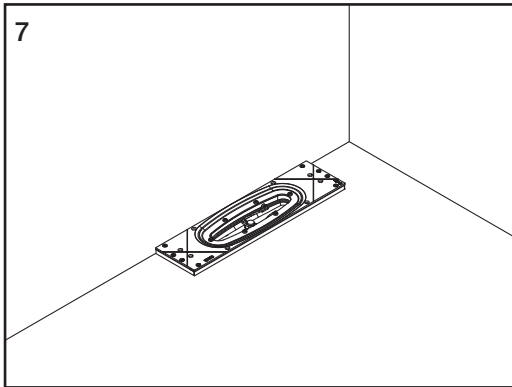
SE
Skruva fast utloppshuset med alla 12 medföljande skruvar till monterings-skenorna (13)

ENG
Screw the outlet with all 12 screws supplied to the support frame (13).



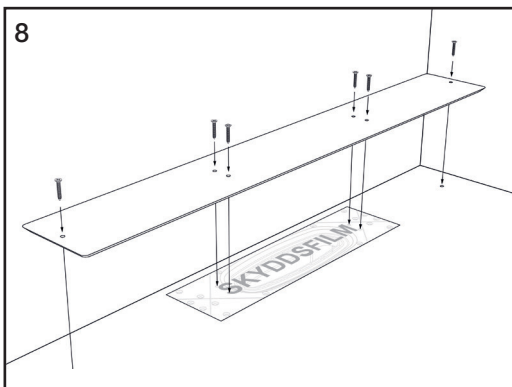
6 SV
Ramen (5) skall placeras så att vattenlåset (4) går att lyfta ur.

ENG
The frame (5) must be placed so that the water trap (4) can be removed.



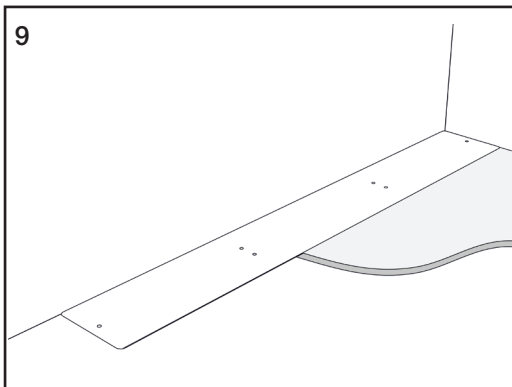
7 SV
Anslut avloppsröret och lägg en 22 mm spånplatta. Utloppshuset hamnar 13 mm högre än spånplattan.

ENG
Connect the waste pipe and lay a 22 mm particle board. The outlet is 13 mm higher than the particle board.



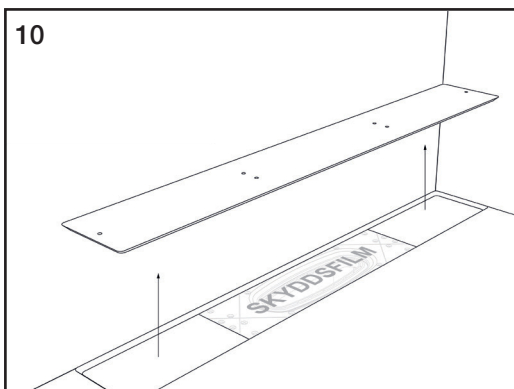
8 SV
Skruva fast ingjutningsmallen i brunnen med 6 skruv, fäst mallens ändar med 2 skruvar i golvet.

ENG
Screw the embedment into the gully with 6 screws, attached the ends of the embedment with 2 screws to the floor.



9 SV
Flyt upp till ingjutningsmallens kant.
Ingjutningsmallen ger en höjd på 19 mm.

ENG
Apply the levelling compound to the edge of the embedment.
The fixture gives a compound height of 19 mm.



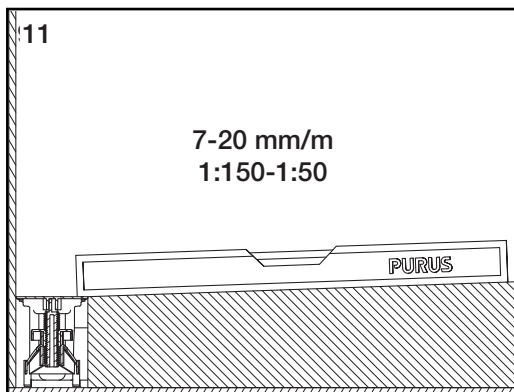
10

SV

När flytspacklet är torrt, skruva loss de sex skruvarna och ta bort ingjutnings mallen

ENG

Once the levelling compound is dry, unscrew the six screws and remove the embedment fixture.



11

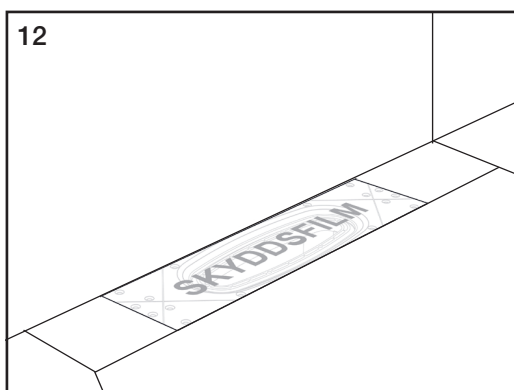
7-20 mm/m
1:150-1:50

SV

Se till så att du får rätt fall till utloppshuset 7-20 mm/m.

ENG

Make sure there is a slope of 7-20 mm/m to the outlet house.



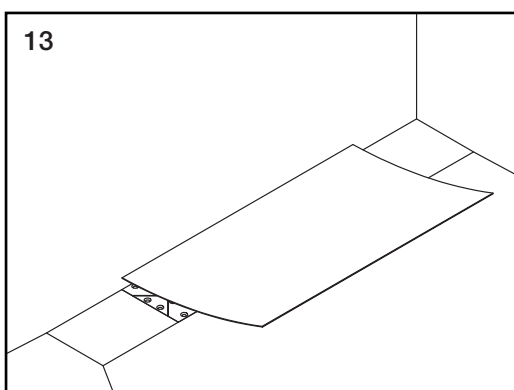
12

SV

Dra av skyddsfilmen på brunnen, plocka fram klämring (7), skruv (6) och o-ring (8). O-ringen (8) skall placeras i sitt säte på brunnen innan tätskiktet ansluts.

ENG

Pull off the protective plastic from the gully, bring out the clamping ring (7), screw (6) and o-ring (8). The O-ring (8) must be placed in its seat on the gully before connecting the waterproofing membrane.



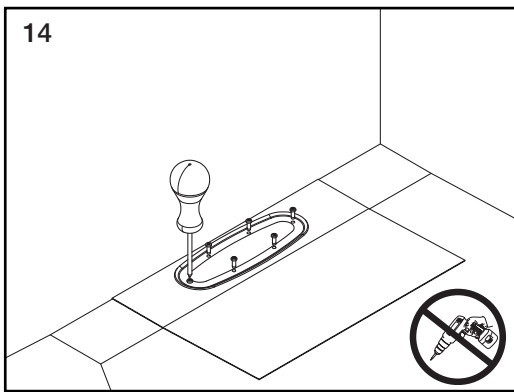
13

SV

Anslut tätskiktet enligt tätskiktleverantörens anvisningar. För placering nära vägg med Purus Line ska kombinationen golvbrunn och tätskikt vara godkänd enligt branschreglerna för Väggnära Golvbrunnar.

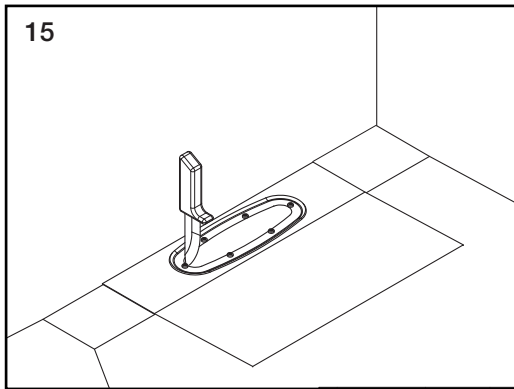
ENG

Fix the waterproofing membrane as outlined in the waterproofing membrane supplier's instructions. For installation near walls, the combination of floor gully and waterproofing membrane should be approved as described in the industry regulations for Väggnära Golvbrunnar (Floor Gullies Close to Walls).



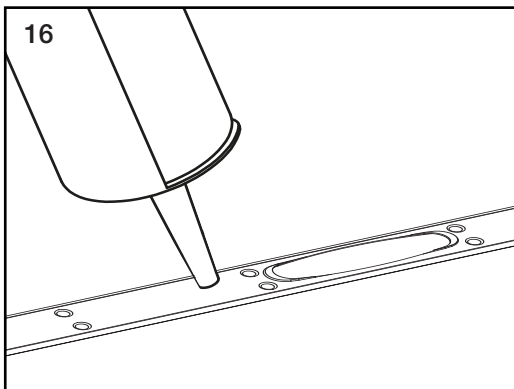
SV
 Montera klämringen (7) och skruva fast de sex skruvarna (6).
 Använd handverktyg max moment 1Nm.

ENG
 Install the clamping ring (7) and screw the six screws in place (6).
 Apply a torque of 1 Nm using the hand tool.



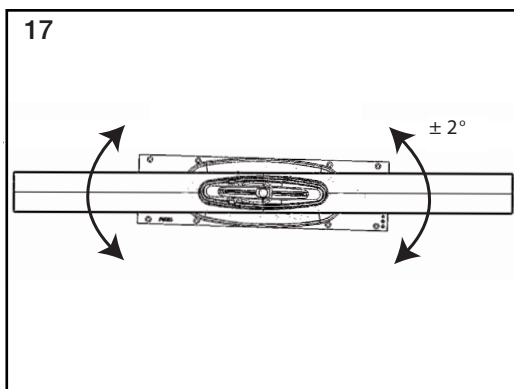
SV
 Skär med en kniv längs insidan av klämringen (7), så att inget tätskikt sticker ut. Kontrollera renskärningen genom att lyfta ur vattenlåset ifrån utloppshuset.

ENG
 Cut with a knife along the inside of the clamping ring (7) to remove the sealing layer. Check the cutting cut by removing the water trap from the outlet.



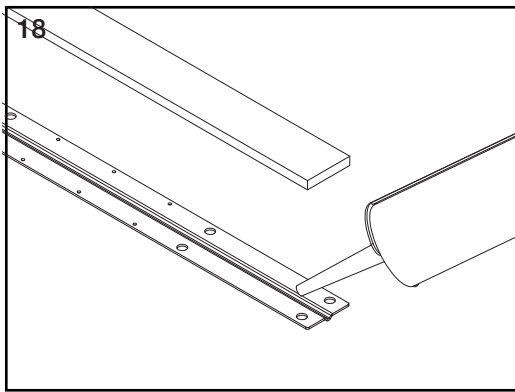
SV
 Punktlimma fast ramen på tätskiktet med ett konstruktionslim alternativt använd klinkerfix för att höjjustera.

ENG
 Glue the frame to the waterproofing membrane using a construction adhesive or use tile adhesive to adjust the height.



SV
 Placera ramen (5) på önskat ställe. Se till så att vattenlåset (4) fortfarande går att lyfta ur. Notera att hålet i ramen är excentriskt, se bild 2 och 3 för mer information.

ENG
 Place the frame (5) in the desired position. Make sure that the water trap (4) can still be removed. Note that the hole in the frame is eccentric, see picture 2 and 3 for more information.

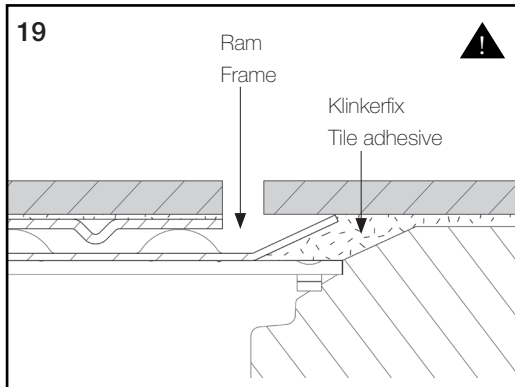


SV

Anpassa klinkerplattans storlek så att spalten i golvet blir enligt bild 20. Tänk på att limma plattan på Premiumskenan (2) så att höjden stämmer med anslutande plattor, använd ej klinkerfix.

ENG

Adjust the size of the tiles to create a slot in the floor as outlined in image 20. Make sure to glue the tile to the Premium rail (2) so that it is flush with surrounding tiles. Do not use tile adhesive.

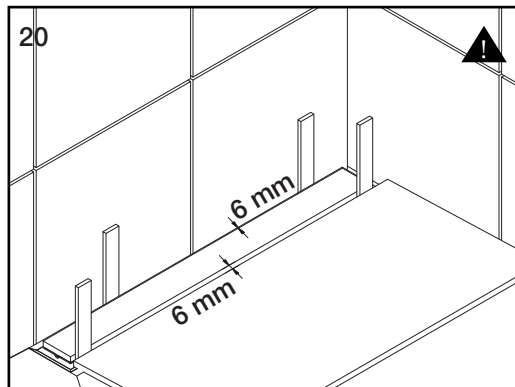


SV

Obervera: Vid ramen (5) måste klinkerfix läggas så tjockt att klinkerplattorna läggs ovanpå ramens kant. Ramens höjd är 6 mm.

ENG

Note: At the frame (5), fix must be laid so thick that the tiles are placed on top of the frame edge. The frame height is 6 mm.

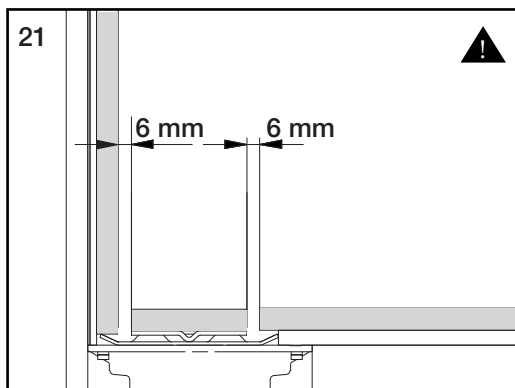


SV

För att få rätt avstånd mellan Premiumskenan (2) till den första klinkerplattan använd distanslisterna (10), både på lång och kortsidorna.

ENG

To obtain the correct distance between the Premium rail (2) to the first tile, use the spacers (10), both on the long and short sides.



SV

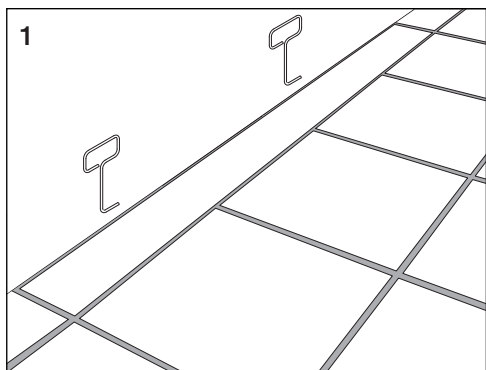
Kakel och klinker skall sättas uppe på ramens (5) kant. Detta för att plattorna ska hamna på samma nivå som skenan (2) med fastlimmad klinker. Klinker och kakel illustreras av grått på bilden.

ENG

Tiles must be placed on the edge of the frame (5). This is because the plates must be in the same level as the rail (2). Tiles are illustrated in gray.

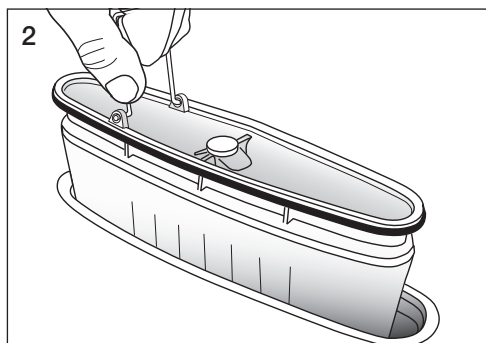
Purus Line

Skötsel/Anvisning/Maintenance



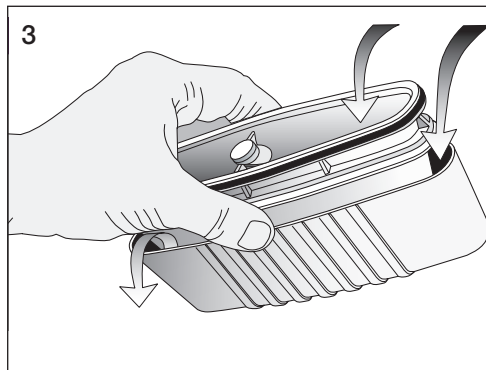
SV
Purus Line Premium innehåller två lyftkrokar, används dessa för att lyfta ur skenan vid rengöring.

ENG
Purus Line Premium contains two lifting hooks, these are used to lift the rail when cleaning.



SV
1. Lyft upp vattenlåset som bilden (2) visar.
2. Spola vattenlåset under kranen. Se till att du öppnar vattenlåset helt (3).
3. Montera tillbaka vattenlåset i utloppshuset.

ENG
1. Lift up the water trap as shown in picture (2).
2. Rinse the water trap under the tap when needed. Make sure you open the water trap completely (3).
3. Replace the the water trap in the outlet.

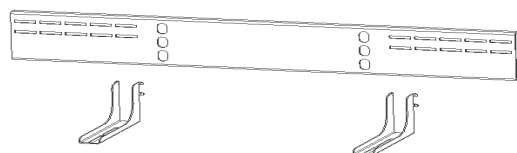


SV
Håll vattenlåset med den fjäderbelastade koppen öppen medan man spolar rent med vatten på bägge sidorna. Använd ev. en liten borste. Se över packningarna så att de är rena för en optimal tätning. Smörj packningen med diskmedel, tvål etc så att det blir enklare att sätta tillbaka vattenlåset i utloppshuset.

ENG
Hold the water trap with the spring loaded body fully open whilst rinsed clean. Use only water and, if required, a small brush. Make sure the gaskets are completely clean so the is watertight. Lubricate the gasket with detergent, soap, etc. so that it is easier to remount water trap in the outlet.

Purus Line

Tillbehör/Accessories



Väggfäste
Wall bracket

Art nr 85 40 80
Art nr 85 40 80