

## Monteringsanvisning Purus Corner med sil

Golvbrunnen skall installeras enligt gällande branschregler. Vi rekommenderar att installationen utförs av ett auktoriserat VVS företag. Läs noga igenom monteringsanvisningen.

---

Samtliga produkter som denna anvisning omfattar uppfyller kraven gällande svensk lagstiftning. Innan du börjar med tätskiktet läs noggrant igenom tätskiktsleverantörens monteringsanvisning.

### Gamla golvbrunnar

Vid renovering ska gamla golvbrunnar tillverkade fram till år 1990 alltid bytas för att erhålla en typgodkänd installation.

### Montage av golvbrunn

I träbjälklag skall golvbrunnen vara förankrad i bjälklaget med tillverkarens montagehjälpmedel. Golvbrunn ska vara monterad i våg och i rätt nivå mot anslutande tätskikt, med en tolerans vågrätt på +/- 2 mm mätt från brunn centrum till flänsens ytterkant.

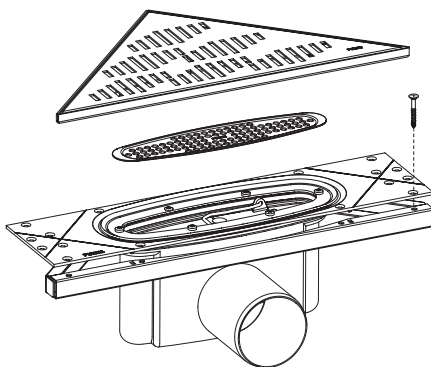
Golvbrunnen ska vara försedd med skyddsplasten under ingjutning. För placering nära vägg med Purus Corner ska kombinationen golvbrunn och tätskikt vara godkänd enligt branschreglerna för Väggnära Golvbrunnar. Se branschorganisationernas hemsidor.

Är tätskiktet ej godkänt för väggnära montage skall golvbrunnen placeras med ett minsta avstånd om 200 mm från väggens tätskikt till golvbrunnens fläns.

---

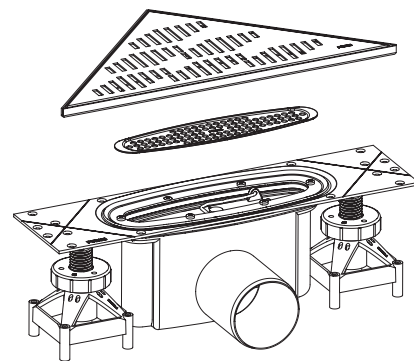
### Purus Corner med sil

Montering i träbjälklag, sida 3-5



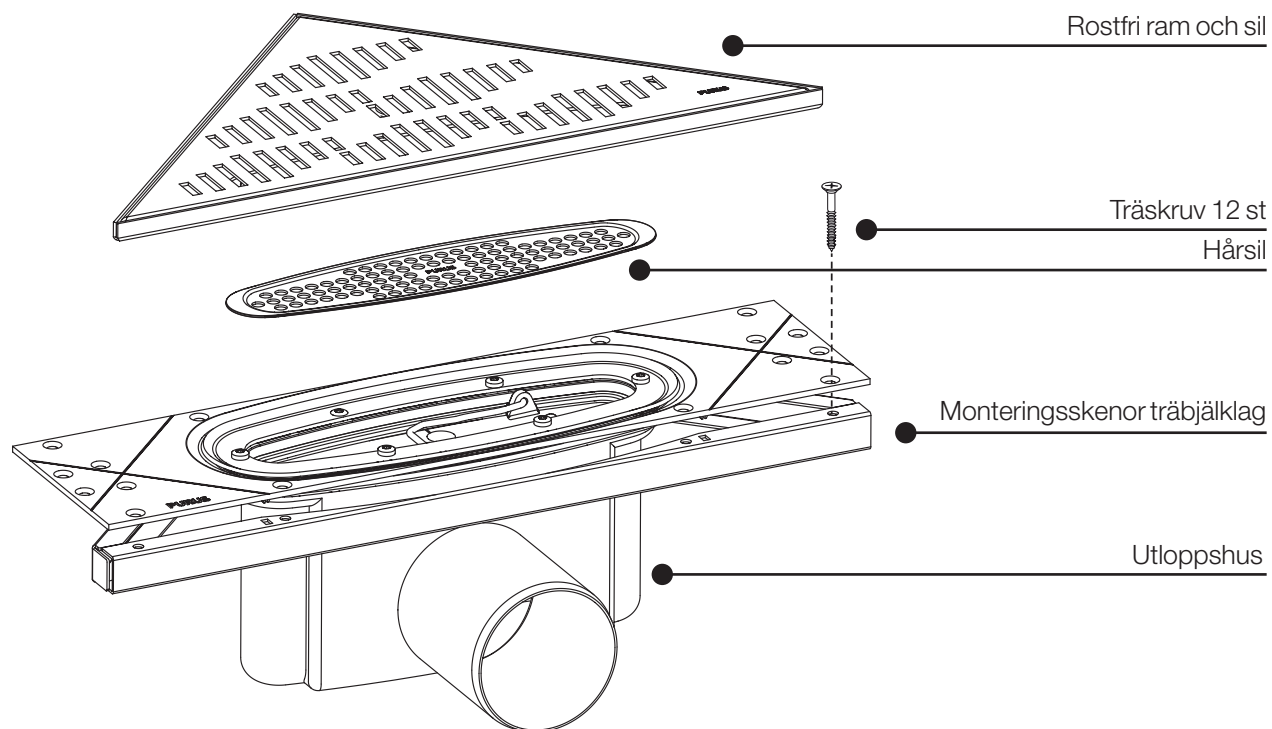
### Purus Corner med sil

Montering i betongbjälklag, sida 6-7



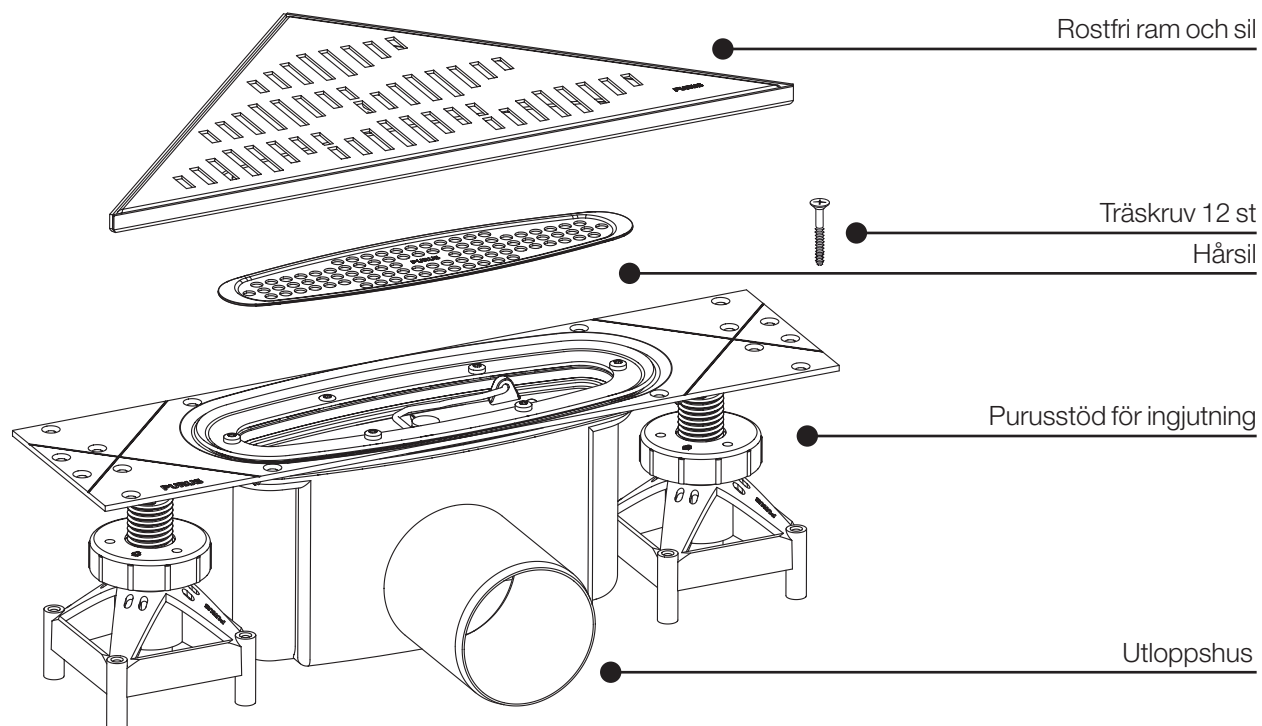
## Monteringsanvisning

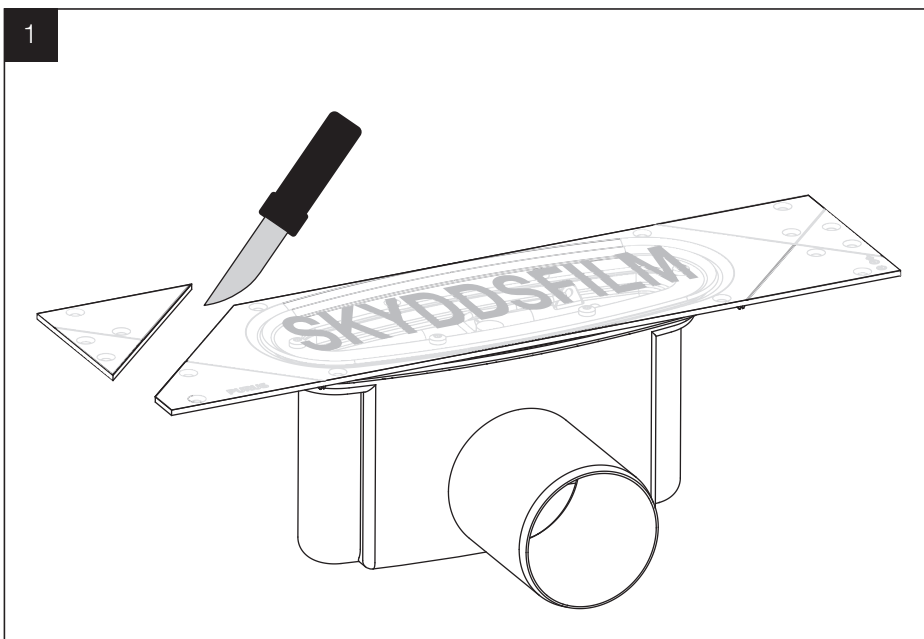
### Purus Corner träbjälklag



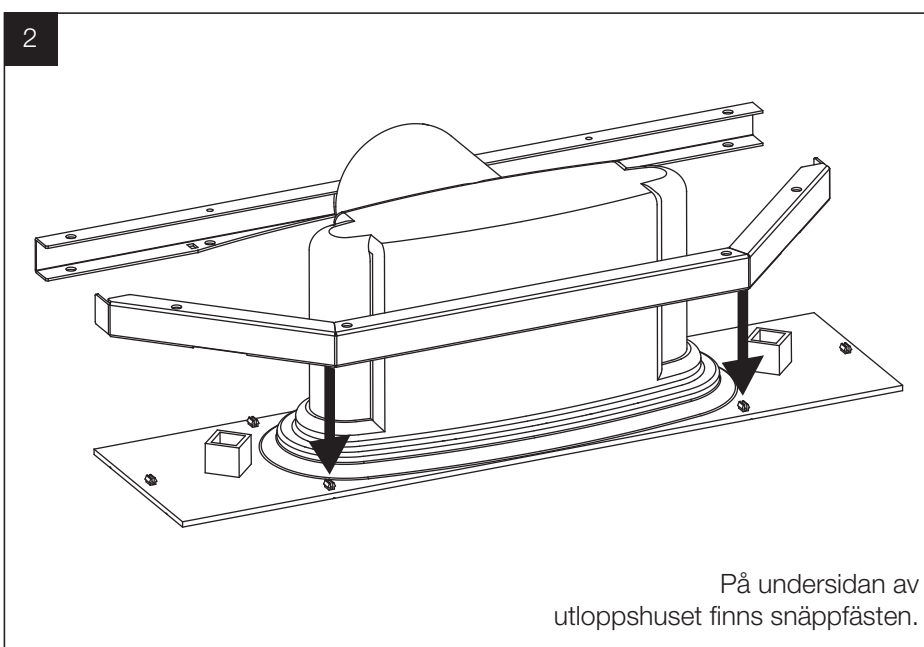
## Monteringsanvisning

### Purus Corner betongbjälklag

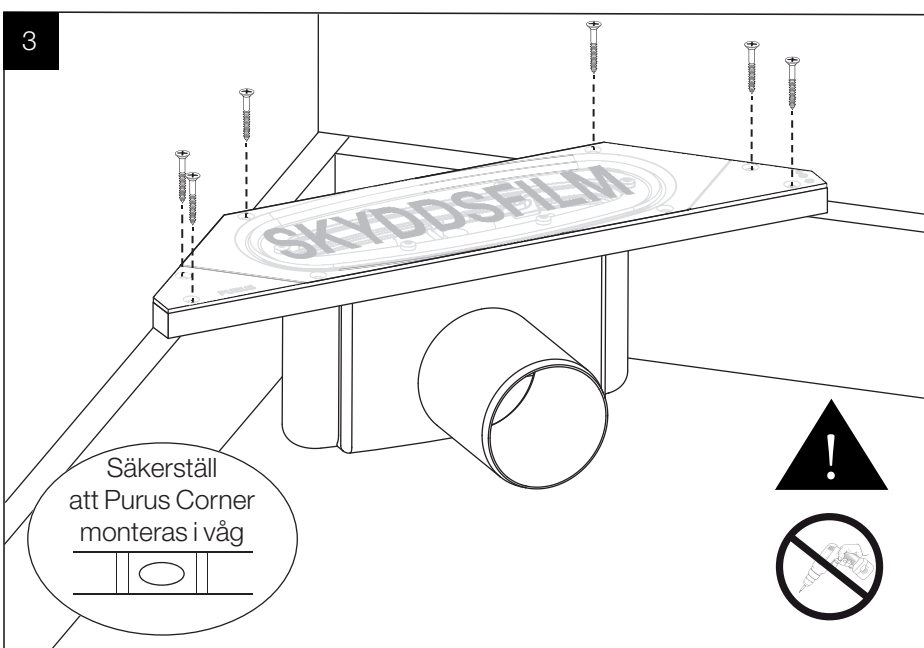




Beroende på hur utloppshuset skall installeras, skär av hörnen vid anvisningarna i flänsen.

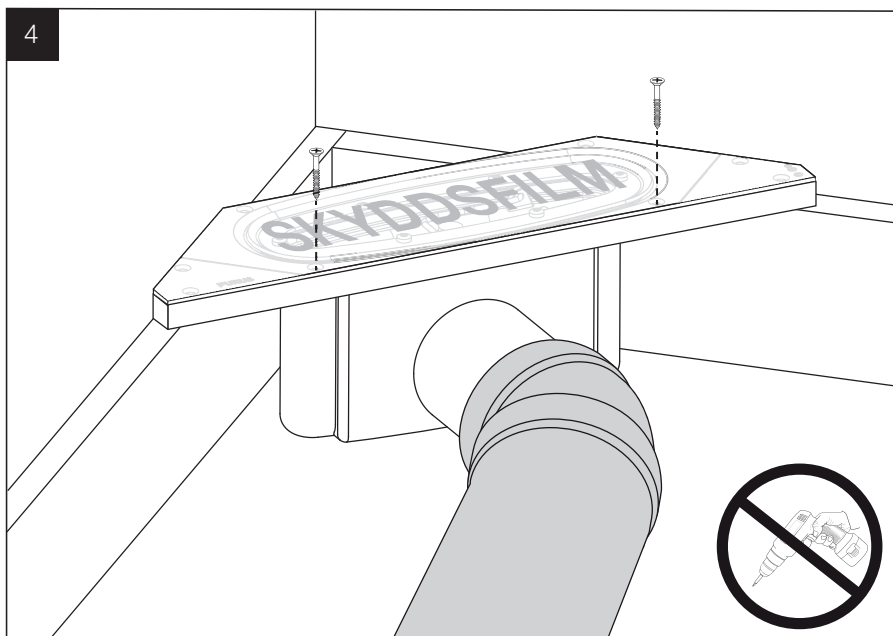


Tryck den tvådelade monterings-skenan på plats under utloppshuset.



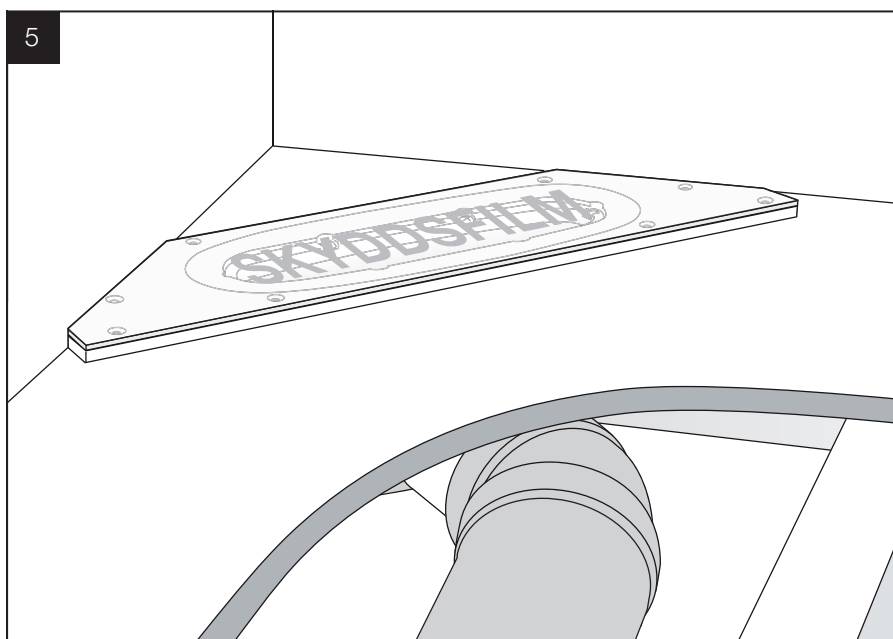
Gör plats för utloppshuset på önskad plats med kortlingar. Förstärk golvbjälkarna när urtag måste göras. Utloppshuset skruvas fast i bjälkarna.

Observera!  
Placering dikt an vägg är anpassad för en total tjocklek på väggens ytskikt (tätskikt, fix och keramisk platta) på max 10 mm. Används tjockare material måste utloppshusets placering justeras lika mycket som materialet är tjockare.

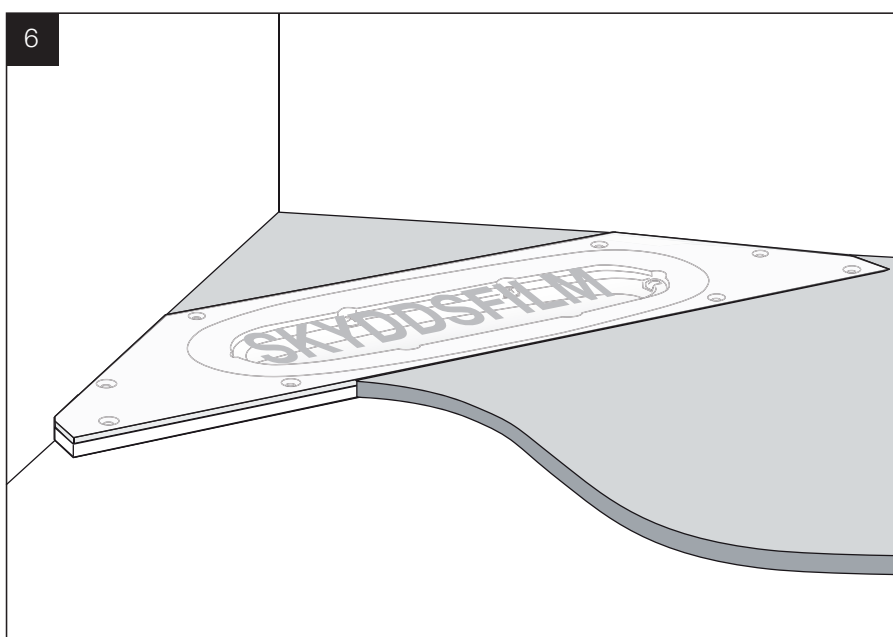


Skruva fast utloppshuset i monterings-  
skenan.

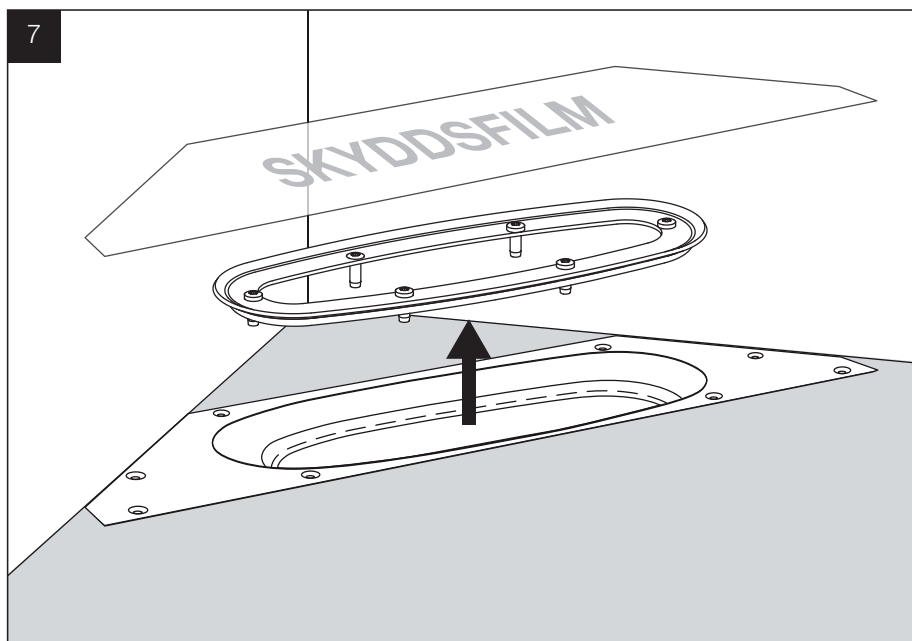
Anslut sedan avloppsröret.



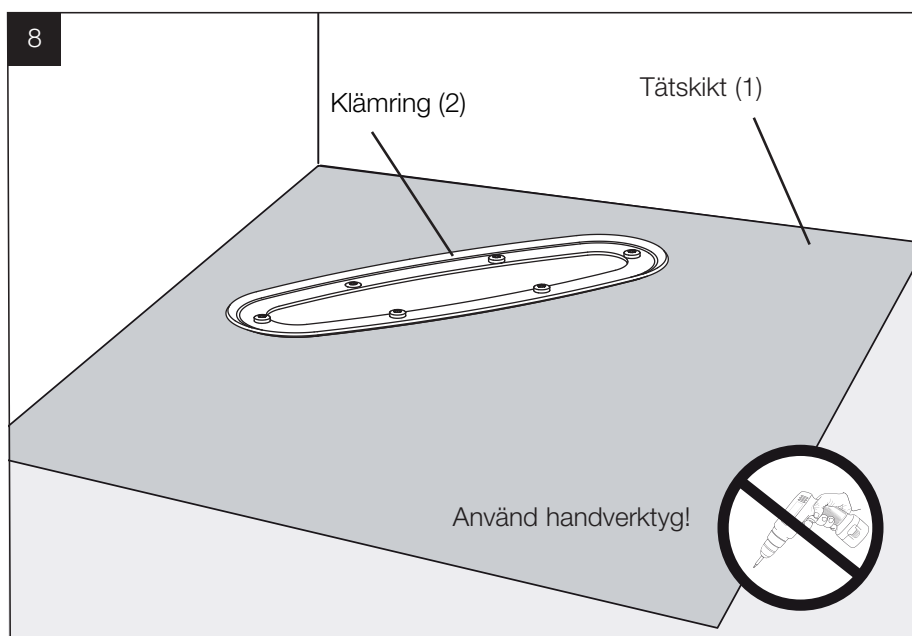
Lägg en 22 mm spånplatta, utloppshuset  
hamnar 13 mm högre än spånplattan.



Avjämningsmassan flyts på, flyt upp till  
utloppshusets fläns.



När golvet är färdigt, ta bort skyddsplasten och skruva upp de 6 skruvarna från klämringen. Lyft sedan upp klämringen. Säkerställ att o-ringen sitter kvar i sätet.

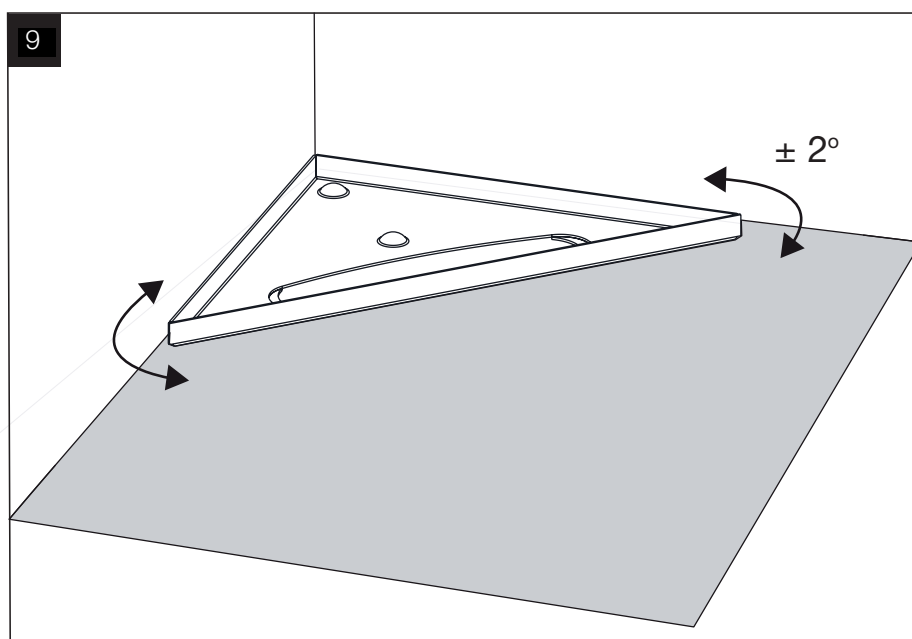


Tätskiktet (1) monteras enligt leverantörens monteringsanvisning.

Efter montering av tätskikt. Återmontera klämringen (2) i utloppshuset, max moment 1Nm. För att underlätta monteringen, använd en syl för att göra hål för de 6 skruvarna i brunnsman-schetten.

Skär med en kniv längs insidan av klämringen, så att inget tätskikt sticker ut.

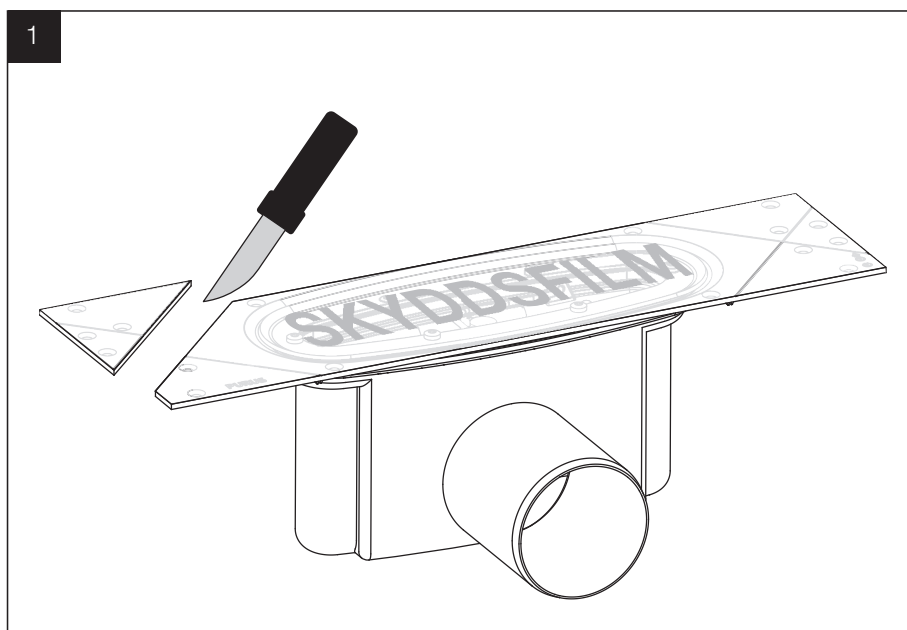
Kontrollera renskärningen genom att lyfta ur vattenlåset ifrån utloppshuset.



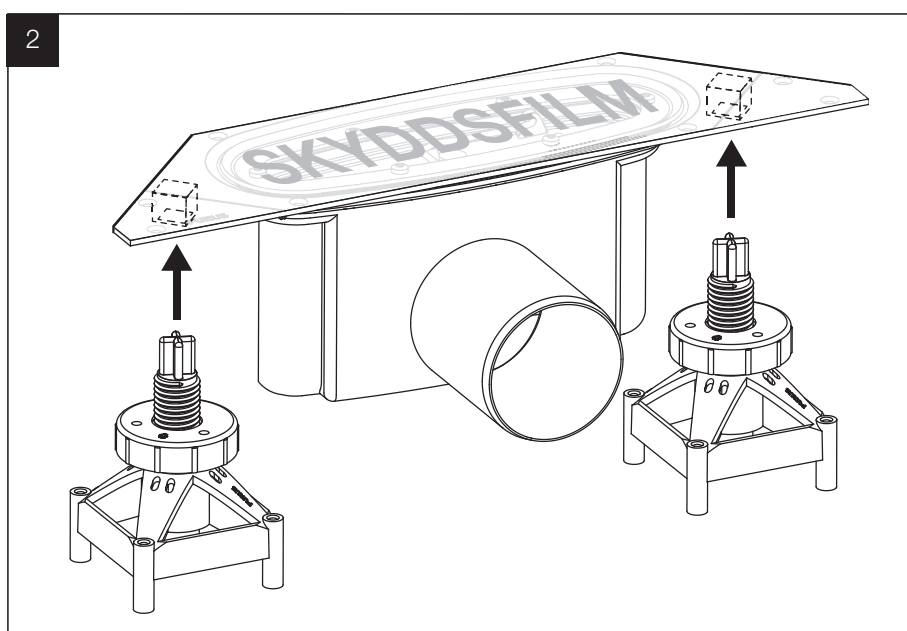
Applicera ett tunt lager klinkerfix alternativt punktlimma med konstruktionslim på undersidan av den rostfria ramen.

Placera sedan ramens utskärning centralt ovanför klämringen, för att säkerställa att vattenlåset går att lyfta ur. Ramen är justerbar +/- 2° i sidled.

När ramen är i korrekt position kan klinker börja läggas.

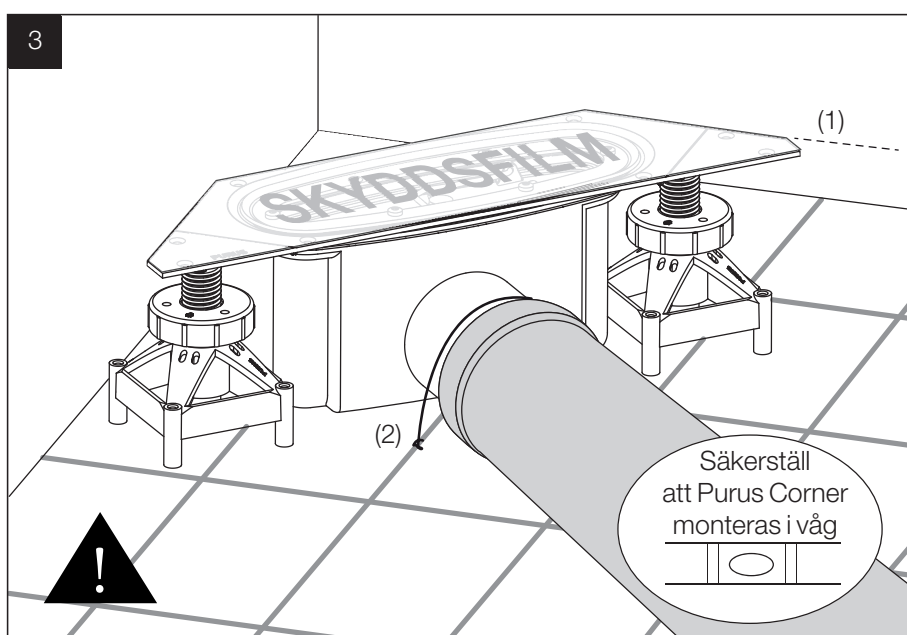


Beroende på hur utloppshuset skall installeras, skär av hörnen vid anvisningarna i flänsen.



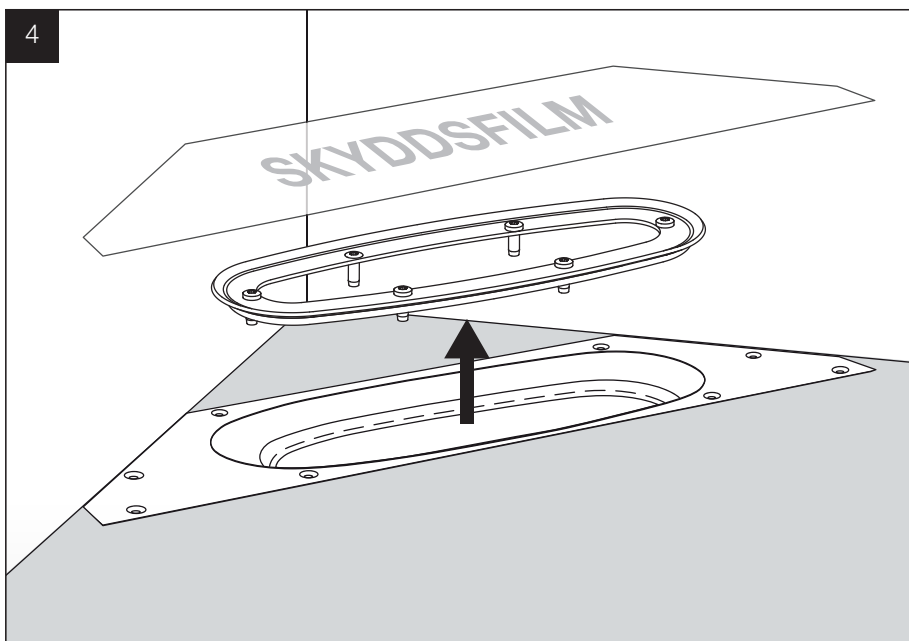
Tryck Purusstöden på plats under utloppshuset. Dessa går att justera till önskad höjd.

Stöden går utanför utloppshuset yta och kan kapas efter behov.



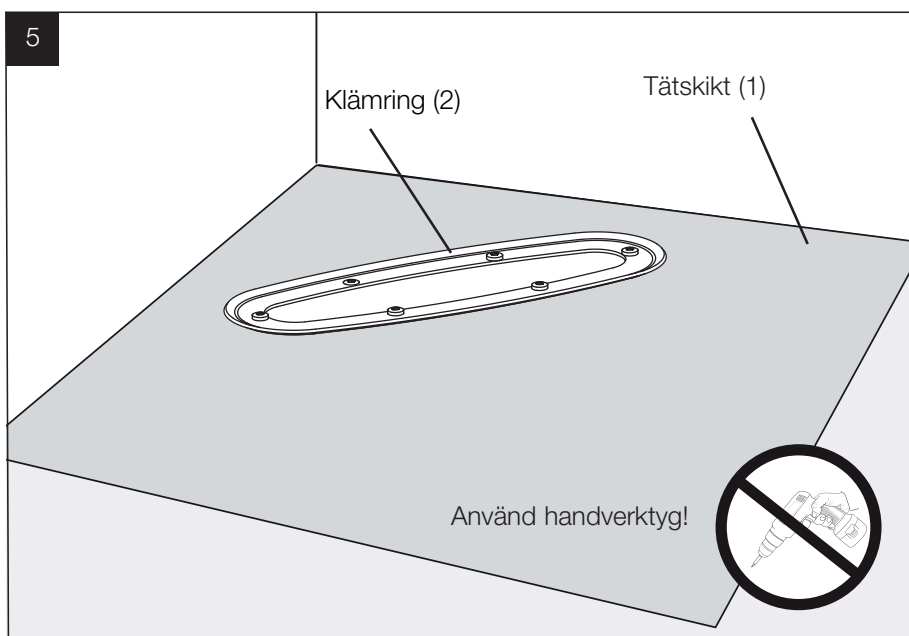
Placera utloppshuset på önskad plats. Överkant = färdigt betonggolv (1). Anslut till avloppet. Förankra till armeringsnätet med najtråd (2). Låt skyddsfilmerna sitta kvar på att ingen betong kommer ner i vattenlåset.

Observera!  
Placering dikt an vägg är anpassad för en total tjocklek på väggens ytskikt (tätskikt, fix och keramisk platta) på max 10 mm. Används tjockare material måste utloppshuset placering justeras lika mycket som materialet är tjockare.



När golvet är färdigt, ta bort skyddsplasten och skruva upp de 6 skruvarna från klämringen. Lyft sedan upp klämringen. Säkerställ att o-ringen sitter kvar i sätet.

Säkerställ att Purus Corner är monterad i våg.

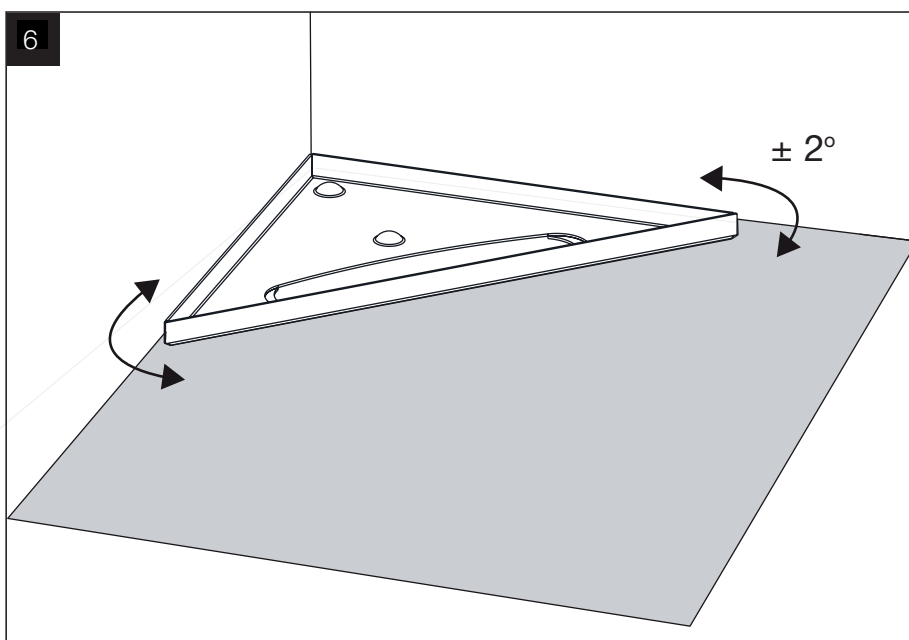


Tätskiktet (1) monteras enligt leverantörens monteringsanvisning.

Efter montering av tätskikt. Återmontera klämringen (2) i utloppshuset, max moment 1Nm. För att underlätta monteringen, använd en syl för att göra hål för de 6 skruvarna i brunnsmanchetten.

Skär med en kniv längs insidan av klämringen, så att inget tätskikt sticker ut.

Kontrollera renskärningen genom att tlyfta ur vattenlåset ifrån utloppshuset.



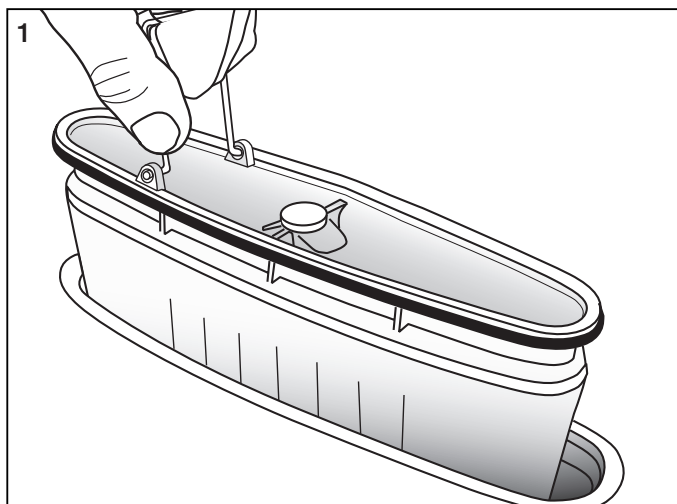
Applicera ett tunt lager klinkerfix alternativt punktlimma med konstruktionslim på undersidan av den rostfria ramen.

Placera sedan ramens utskärning centralt ovanför klämringen, för att säkerställa att vattenlåset går att lyfta ur. Ramen är justerbar +/- 2° i sidled.

När ramen är i korrekt position kan klinker börja läggas.

## Drift och skötselanvisning

### Purus Corner



Lyft ur vattenlåset från utloppshuset, se bild 1. Håll vattenlåset med den fjäderbelastade koppen öppen medan man spolar rent med vatten på bägge sidorna. Se bild 2.

Använd ev. en liten borste. Se över packningarna så att de är rena för en optimal tätning. Smörj packningen med diskmedel eller liknande så att det blir enklare att sätta tillbaka vattenlåset i utloppshuset.

