

## Monteringsanvisning Purus Pro Line Premium

Golvbrunnen ska installeras enligt gällande branschregler. Vi rekommenderar att installationen görs av ett auktoriserat VVS-företag.

Golvbrunn ska vara monterad i våg och i rätt nivå mot anslutande tätskikt, med en tolerans vågrätt på +/- 2 mm mätt från brunnens centrum till flänsens ytterkant. Golvbrunnen ska vara försedd med skyddsplasten under ingjutning.

### Väggnära installation

Purus Pro Line installeras väggnära, kombinationen av golvbrunn och tätskikt skall vara godkänd enligt branschreglerna för Väggnära Golvbrunnar. Innan du börjar med tätskiktet läs noggrant igenom tätskiktsleverantörens monteringsanvisning. Godkända tätskikt han du hitta på: [purus.se](http://purus.se)

### Montage av golvbrunn

I bjälklaget skall golvbrunnen vara förankrad med våra montagehjälpmedel. Golvbrunn ska vara monterad i våg och i rätt nivå mot anslutande tätskikt, med en tolerans vågrätt på +/- 2 mm mätt från brunnens centrum till flänsens ytterkant.

### Gamla golvbrunnar

Vid renovering ska gamla golvbrunnar tillvermade fram till år 1990 alltid bytas för att erhålla en typgodkänd installation.

## Installation instructions Purus Pro Line Premium

The floor gully should be installed in accordance with industry regulations. We recommend that the installation is carried out by an authorised plumbing company

The floor gully must be installed horizontally and level with the adjoining sealing membrane, with a horizontal tolerance of +/- 2 mm measured from the gully centre to the outer edge of the flange. The floor gully must be covered with it's protective plastic when cast.

### For installation near walls

Purus Pro Line is installed close to the wall, the combination of floor gully and sealing membrane must be approved in accordance with industry regulations for Väggnära Golvbrunnar (Floor Gullies Close to Walls). Before installing the sealing membrane, read through the sealing membrane supplier's instructions. Approved sealing membranes are listed at: [purus.se](http://purus.se)

### Installing floor gully

The floor gully must be anchored to the joist using our installation aids. The floor gully must be installed horizontally and level with the adjoining sealing membrane, with a horizontal tolerance of +/- 2 mm measured from the gully centre to the outer edge of the flange.

### Old floor gullies

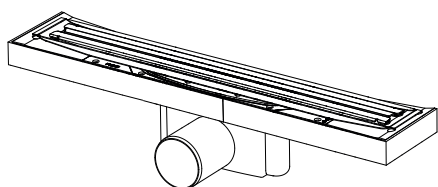
Old floor gullies manufactured up until 1990 must always be replaced when renovating to ensure a type-approved installation.

# Innehållsförteckning

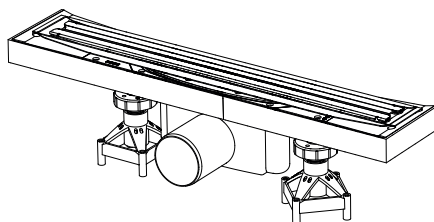
## Table of content

Purus Pro Line Premium	3
Förberedelser inför arbetet/Preparation before installation	4
Dimensioner/Dimensions	5, 6
Montering i betong/Installation in concrete	7, 8, 9
Montering i träbjälklag/Installation in wooden joist	10, 11, 12
Montering betong/träbjälklag/Installation concrete/wooden joist	13, 14, 15
Tillbehör/Accessories	16

### Purus Pro Line Premium Träbjälklag/Wooden joist



### Purus Pro Line Premium Betong/Concrete



# Purus Pro Line Premium

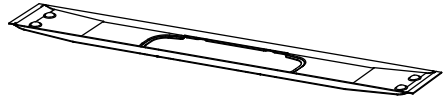
1. Premiumskena  
Premium rail



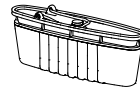
2. Hårsil  
Strainer



3. Ram  
Frame



4. Vattenlås  
Water trap



5. Plastskruv, 6 st  
Plastic screw, 6 pcs



6. Klämring  
Clamping ring



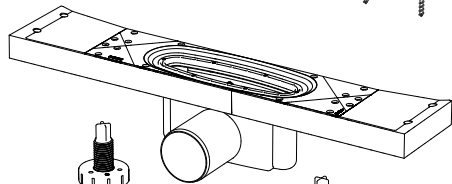
7. O-ring  
O-ring



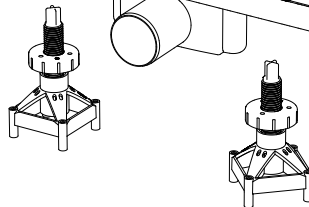
8. Skruv, 12 st  
Screw, 12 pcs



9. Brunn  
Drain



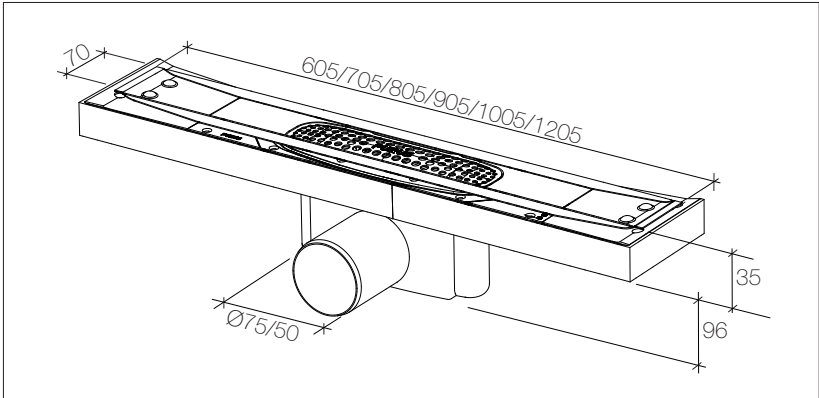
10. Purusstöd, 2 st  
Purus support, 2 pcs



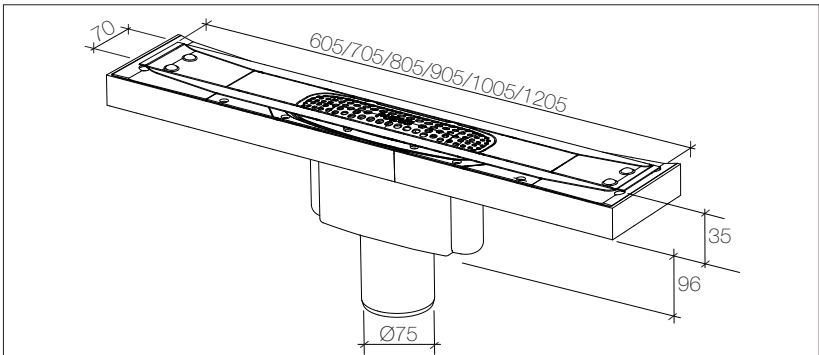
## Förberedelser inför arbetet Preparation before installation

---

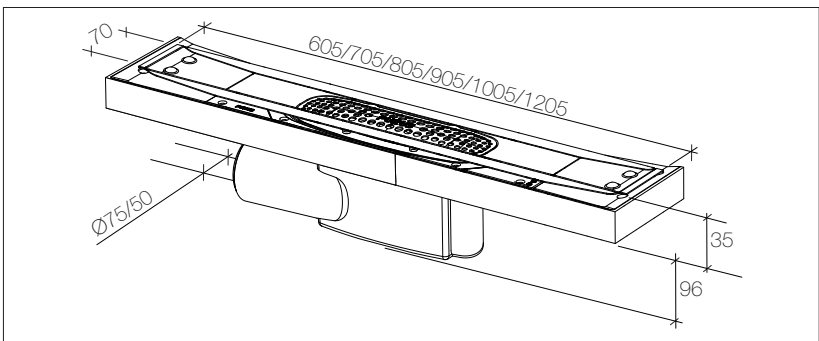
### Sida 75/50 - Side 75/50



### Botten 75 - Bottom 75

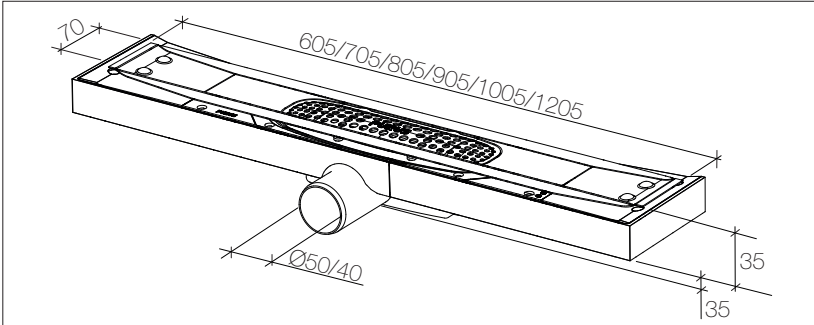


### Gavel 75/50 - Gable 75/50

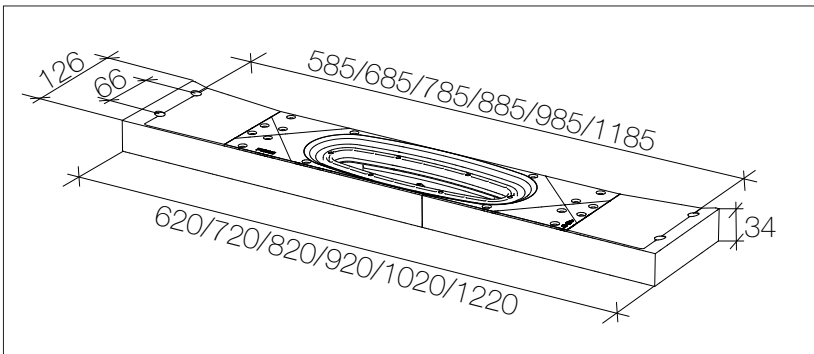


---

**Låg sida 50/40/ - Low side 50/40**



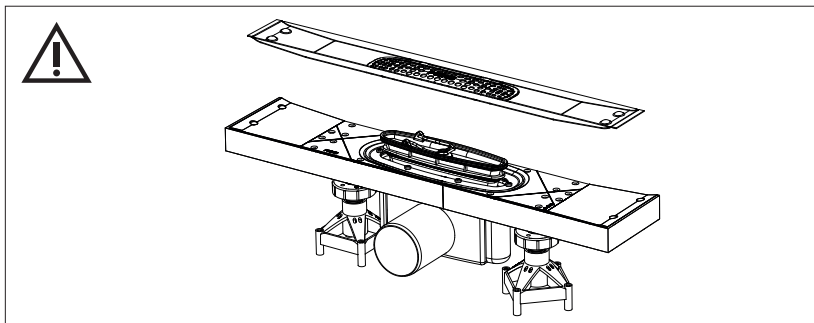
\*Endast för betongbjälklag. Only for concrete joists.



---

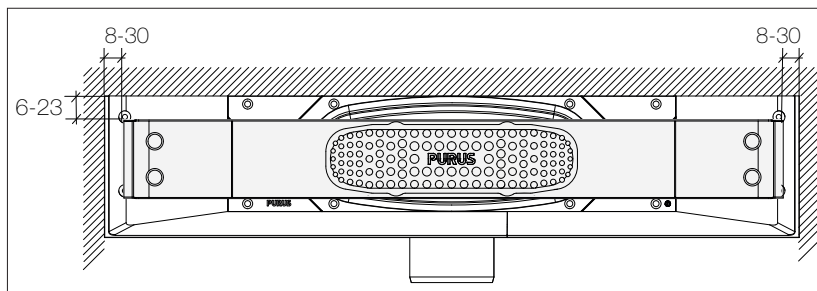
**Ramen ska placeras så att vattenlåset går att ta ut!**

**The frame must be positioned so the water trap can be removed!**



---

## Duschnisch/Shower niche

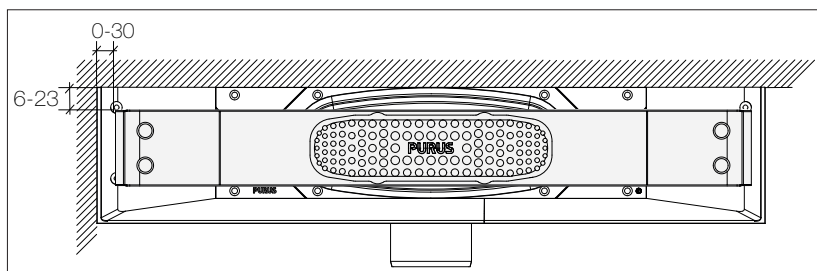


Mått avser avstånd till vägg för tätskikt, fix och kakel/klinker.

Measurements refer to the distance to the wall for sealing membrane, fixing compound and tiles.

---

## Hörn/Corner

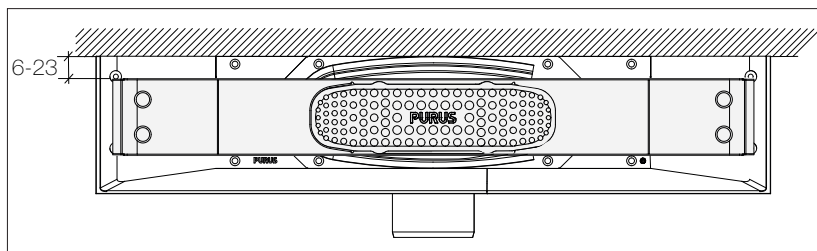


Mått avser avstånd till vägg för tätskikt, fix och kakel/klinker.

Measurements refer to the distance to the wall for sealing membrane, fixing compound and tiles.

---

## Mot vägg/Against wall



Mått avser avstånd till vägg för tätskikt, fix och kakel/klinker.

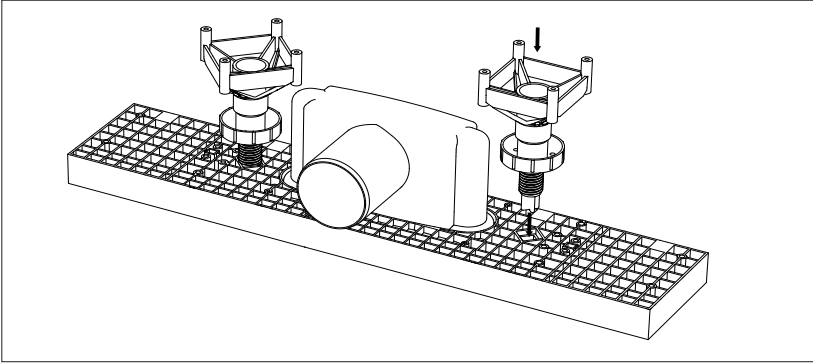
Measurements refer to the distance to the wall for sealing membrane, fixing compound and tiles.

# Montering i betong

## Installation in concrete

---

1

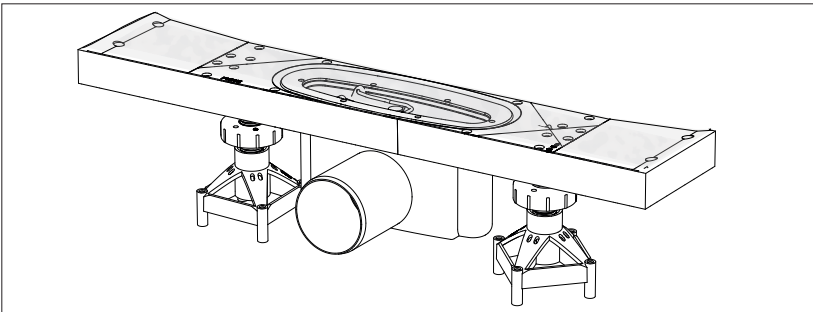


Tryck på Purusstöden på brunnen. Kontrollera att dom sitter ordentligt fast och justera till önskad höjd. Längderna 900-1200 har fyra hål för att fästa Purusstöden, använd hålen som är ytterst.

Press the Purus supporting legs onto the gully. Check that they are properly secured and adjust to the required height. The lengths 900-1200 have four holes for attaching the Purus supporting legs, use the outermost holes.

---

2



Skyddsfilmerna skall sitta kvar under hela monteringen.

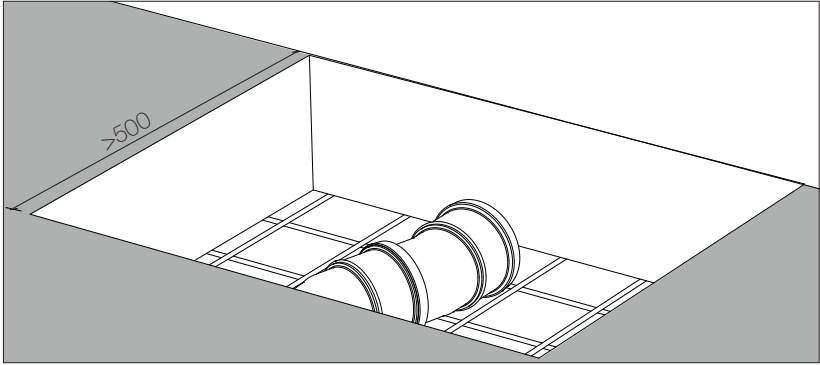
The protective film must remain in place during installation.

## Montering i betong

### Installation in concrete

---

3

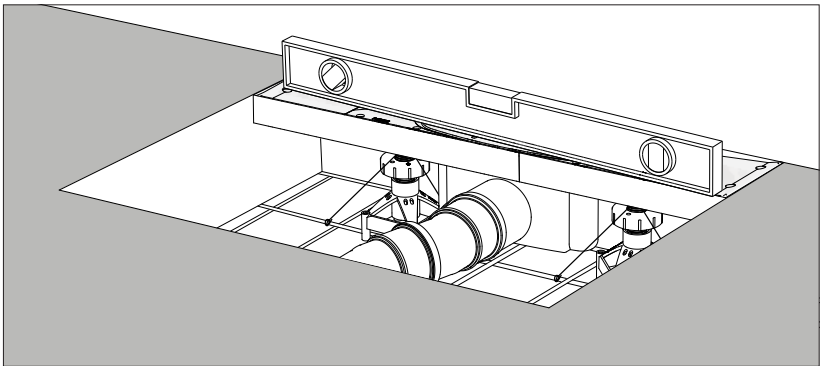


Breddmåtten på ursparingen anpassas efter brunnen. Använd gärna två vinklar till ett så kallat språng för ökad möjlighet till justering.

The width of the recess is adapted to suit the gully. We recommend that you use two angles to create a gap to increase the possibility of adjustment.

---

4



Placera brunnen och anslut avloppsörret, säkerställ att brunnen är i våg och förankra sedan brunnen med hjälp av Purusstöden. Fyll ursparingen med betong.

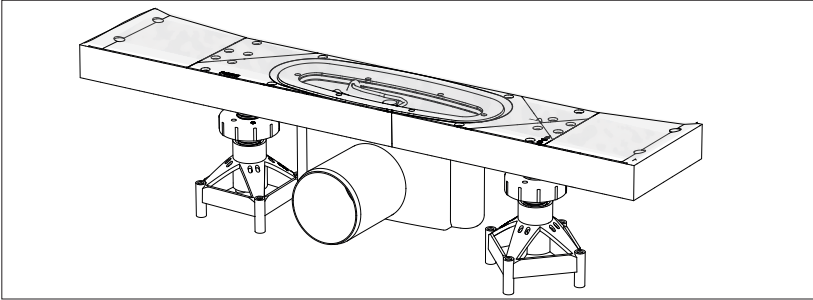
Position the gully and connect the soil pipe connector, sure the gully is level then anchor the gully using the Purus supporting legs and fill the recess with concrete.



# Montering i träbjälklag Installation in wooden joist

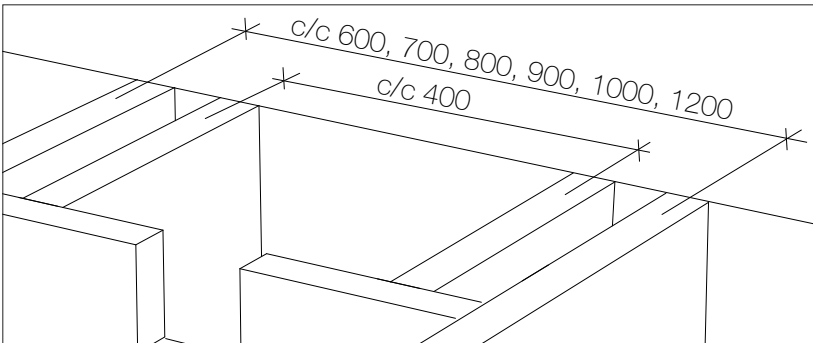
---

1



Skyddsfilmerna skall sitta kvar under hela monteringen.  
Ensure that the protective cover remains throughout the installation.

2

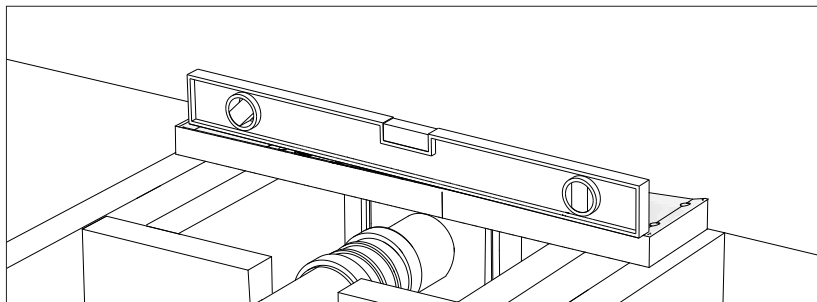


Förstärk träbjälklaget med erforderliga kortlingar i samma dimension som bjälkarna.  
Reinforce the wooden joist with the necessary noggings of the same dimension as the joists.

## Montering i träbjälklag Installation in wooden joist

---

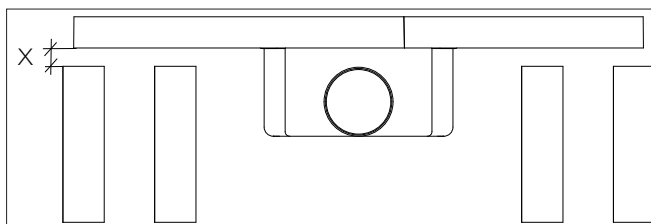
3



Se till att brunnen sitter i våg och anslut avloppsörret.  
Make sure the gully is level and attach the soil pipe connector.

---

### Förhöjt montage Elevated mounting

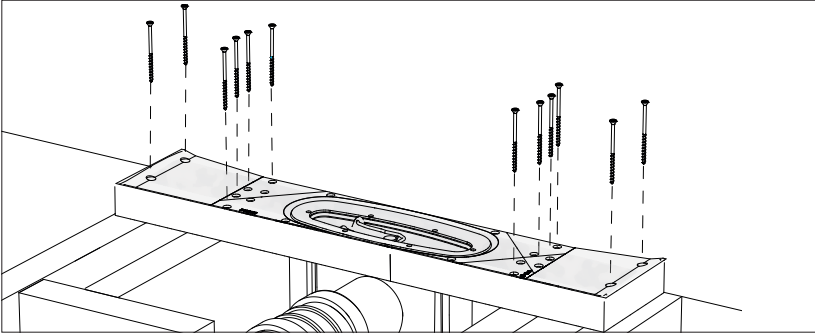


Maxhöjd x Maxium height x	
-	Ø50 låg sida (ej träbjälklag)/Ø50 low side (not wooden joist)
35 mm	Ø50 sida/Ø50 side
35 mm	Ø50 gavel/Ø50 gable
10 mm	Ø75 sida/Ø75 side
10 mm	Ø75 gavel/Ø75 gable
∞	Ø75 botten/Ø75 bottom

## Montering i träbjälklag Installation in wooden joist

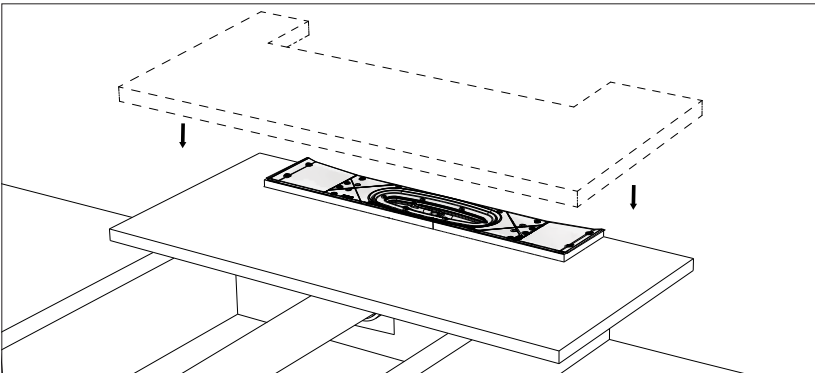
---

4



Montera brunnen direkt på träbjälklaget med träskruvar och mot rå vägg.  
Install the gully directly onto the wooden joist using wood screws and against a raw wall.

5

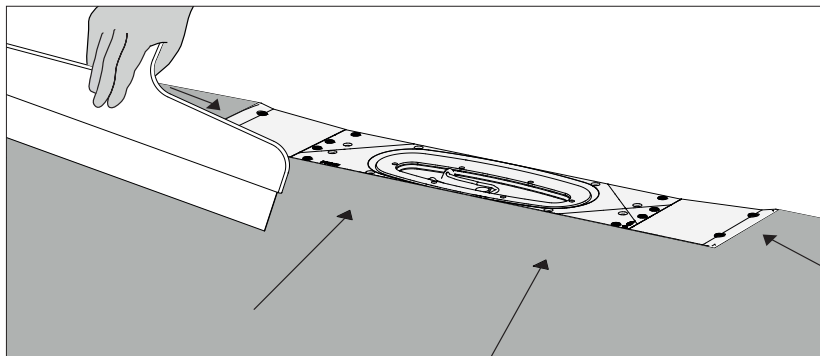


Lägg på en 22 mm spånplatta med öppning anpassad efter brunnen storlek.  
Add a 22 mm chipboard with aperture adapted to the size of the drain.

## Montering betong/träbjälklag Installation concrete/wooden joist

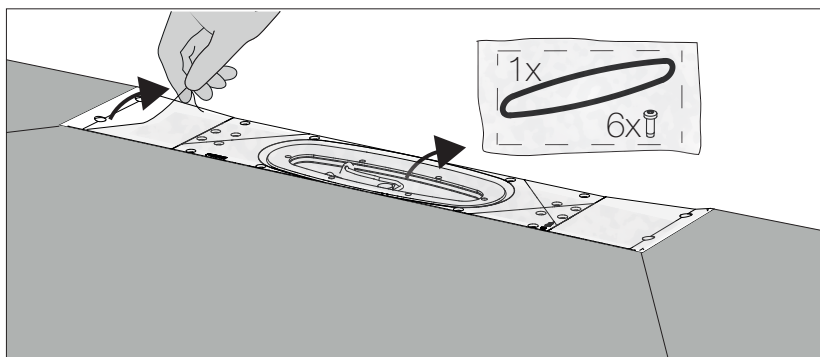
---

1



Spackla fallet till kanten på brunnen 7-20 mm/m (1:150-1:50).  
Apply screed to the slope to the edge of the gully 7-20 mm/m (1:150-1:50).

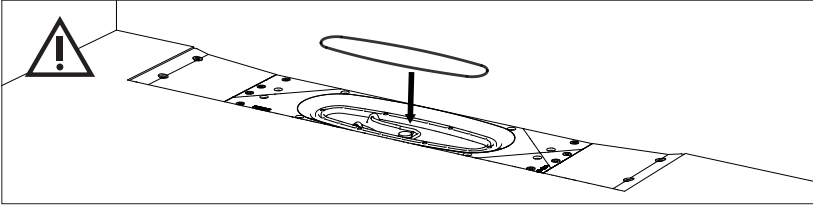
2



Ta bort skyddsfolien, lyft ur klämringen och plocka ut påsen som innehåller 1 st o-ring och 6 st skruvar.  
Remove the protective foil, lift out the clamping ring and remove the bag containing 1 o-ring and 6 screws.

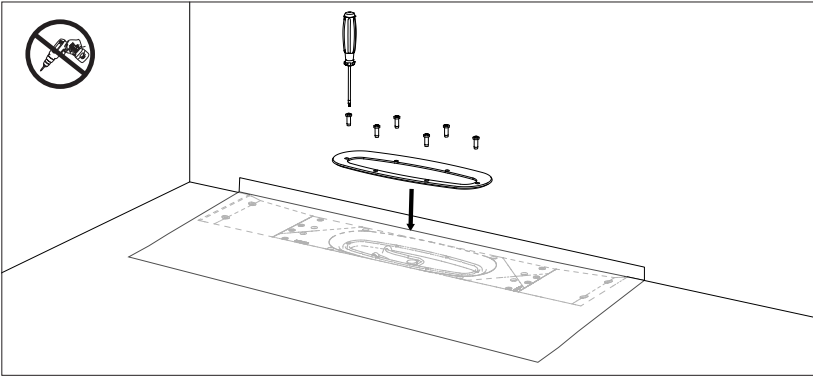
# Montering betong/träbjälklag Installation concrete/wooden joist

3



Montera o-ringen i sitt säte. Mount the o-ring in it's place.

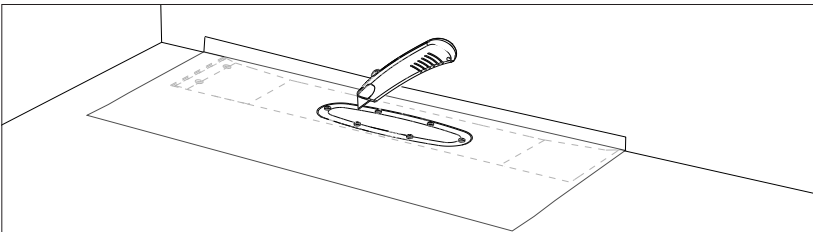
4



Anslut tätskikt enligt tätskichtsleverantörens anvisningar. Montera klämringen med de sex skruvarna åtdragsmoment max 1 Nm.

Connect the waterproofing membrane according to the supplier's instructions. Mount the clamping ring max 1 Nm.

5



Skär med en kniv längs insidan av klämringen så att inget tätskikt sticker ut.

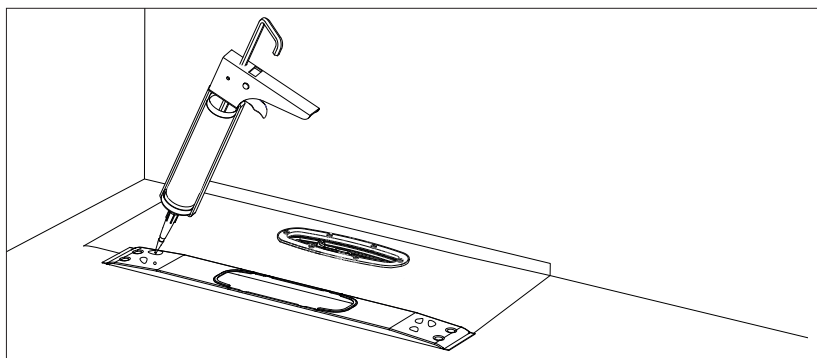
Kontrollera renskåmningen genom att lyfta ur vattenlåset från brunnen.

Using a knife, cut along the inside of the clamping ring so that no sealing membrane protrudes. Check the cut by lifting the water trap out of the gully.

## Montering betong/träbjälklag Installation concrete/wooden joist

---

6

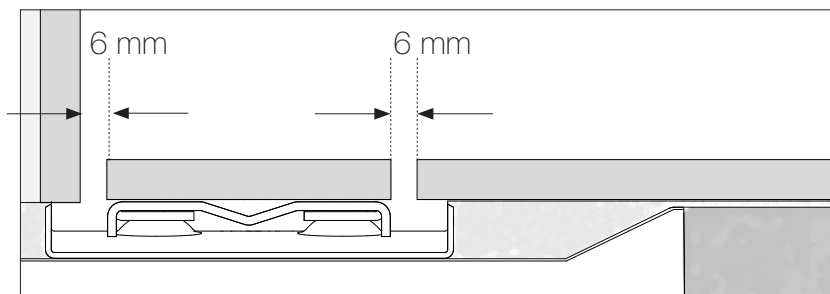


Punktlimma fast ramen på tätskiktet med montageglim alternativt fäst i klinkerfix. Du kan justera ramen i höjled med hjälp av fix om så behövs.

Glue the frame to the sealing membrane using installation glue or alternatively attach to the tile fixing compound. You can adjust the height of the frame using fixing compound if necessary.

---

7



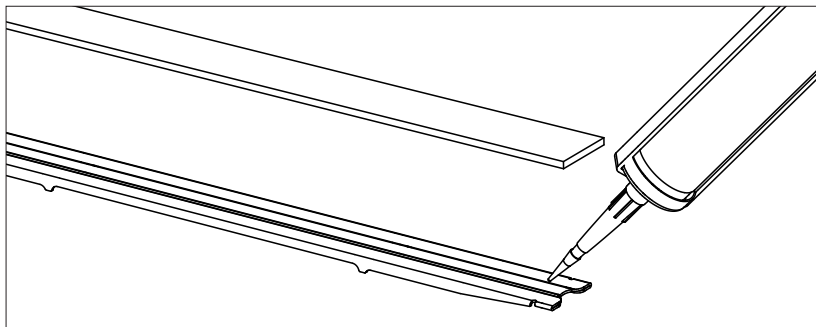
Klinkerplattan skall läggas ovanpå ramens kant, utrymmet under fylls med fix.

The Tile must be laid on top of the edge of the frame, the space below is filled with fix.

## Montering betong/träbjälklag Installation concrete/wooden joist

---

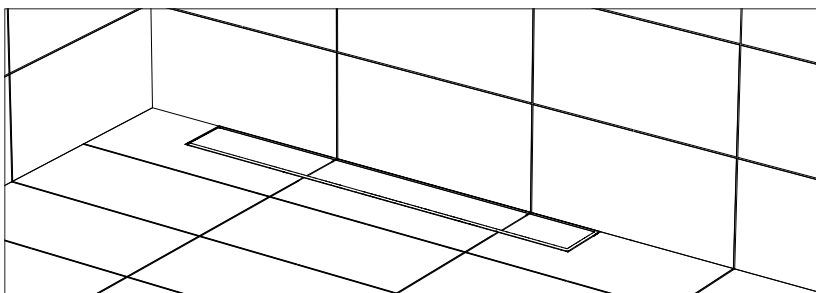
8



Anpassa klinkerplattans storlek så att spalten i golvet blir enligt bild 7.  
Adjust the size of the tiles to create a slot in the floor as image 7.

---

10

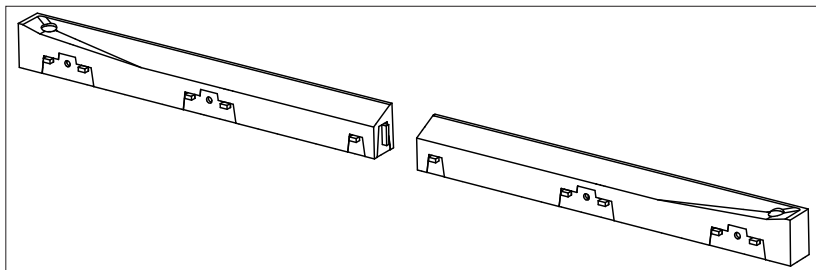


Vattenlåsets packning smörjs, hårsilen placeras i ramen och silen läggs på plats.  
Lubricate the water trap gasket, place the hair strainer in the frame and put the strainer in position.

# Tillbehör

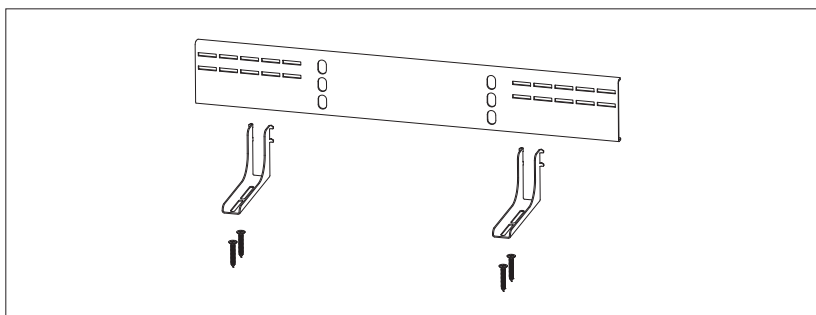
## Accessories

---



Sidobitar*	RSK 712 98 57	600
Counterparts*	RSK 712 98 58	700
	RSK 712 98 59	800
	RSK 712 98 60	900
	RSK 712 98 61	1000
	RSK 712 98 62	1200

\*Används när Purus Pro Line inte skall monteras in till vägg. Used when Purus Pro Line is not installed close to a wall.



Väggfäste                      Art nr 854080  
Wallbracket