

Monteringsanvisning Purus PRO Line silmönster

Golvbrunnen ska installeras enligt gällande branschregler. Vi rekommenderar att installationen görs av ett auktoriserat VVS-företag.

Väggnära installation

Purus PRO Line installeras väggnära, kombinationen av golvbrunn och tättskikt skall vara godkänd enligt branschreglerna för Väggnära Golvbrunnar. Innan du börjar med tättskiktet läs noggrant igenom tättskiktsleverantörens monteringsanvisning.

Montage av golvbrunn

I bjälklaget skall golvbrunnen vara förankrad med våra montagehjälpmedel. Golvbrunn ska vara monterad i våg och i rätt nivå mot anslutande tättskikt, med en tolerans vågrätt på +/- 2 mm mätt från brunnens centrum till flänsens ytterkant. Golvbrunnen ska vara försedd med skyddsplasten under ingjutning.

Gamla golvbrunnar

Vid renovering ska gamla golvbrunnar tillverkas fram till år 1990 alltid bytas för att erhålla en typgodkänd installation.

Installation instructions Purus PRO Line gratings

The floor gully should be installed in accordance with industry regulations. We recommend that the installation is carried out by an authorised plumbing company

For installation near walls

Purus PRO Line is installed close to the wall, the combination of floor gully and sealing membrane must be approved in accordance with industry regulations for Väggnära Golvbrunnar (Floor Gullies Close to Walls). Before installing the sealing membrane, read through the sealing membrane supplier's instructions.

Installing floor gully

The floor gully must be anchored to the joist using our installation aids. The floor gully must be installed horizontally and level with the adjoining sealing membrane, with a horizontal tolerance of +/- 2 mm measured from the gully centre to the outer edge of the flange. The floor gully must be covered with its protective plastic when cast.

Old floor gullies

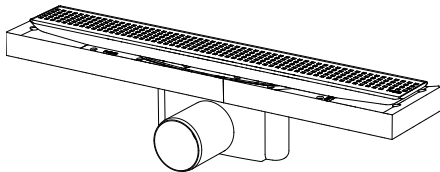
Old floor gullies manufactured up until 1990 must always be replaced when renovating to ensure a type-approved installation.

Innehållsförteckning

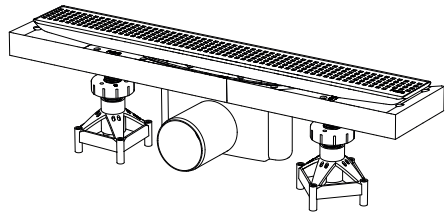
Table of content

Purus PRO Line silmönster/Purus PRO Line grating	3
Förberedelser inför arbetet/Preparation before installation	4
Dimensioner/Dimensions	5, 6
Montering betong/Installation concrete	7, 8
Montering träbjälklag/Installation wooden joist	9, 10, 11
Montering betong/träbjälklag/Installation concrete/wooden joist	12, 13, 14
Tillbehör/Accessories	15

Purus PRO Line silmönster **Purus PRO Line grating** **Träbjälklag/Wooden joist**

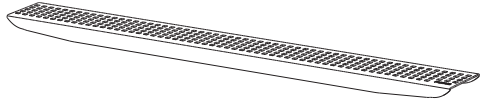


Purus PRO Line silmönster **Purus PRO Line grating** **Betong/Concrete**



Purus PRO Line silmönster Purus PRO Line grating

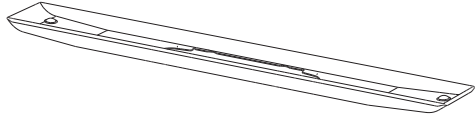
1. Sil, köpes separat
Grating, purchased separately



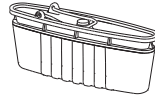
2. Hårsil
Strainer



3. Ram
Frame



4. Vattenlås
Water trap



5. Plastskruv, 6 st
Plastic screw, 6 pcs



6. Klämring
Clamping ring



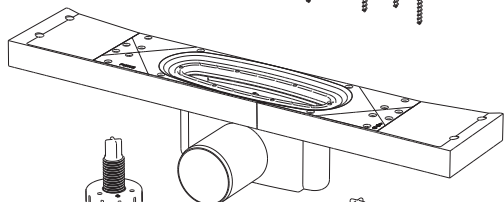
7. O-ring
O-ring



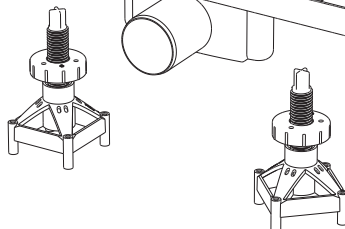
8. Skruv, 12 st
Screw, 12 pcs



9. Brunn
Drain

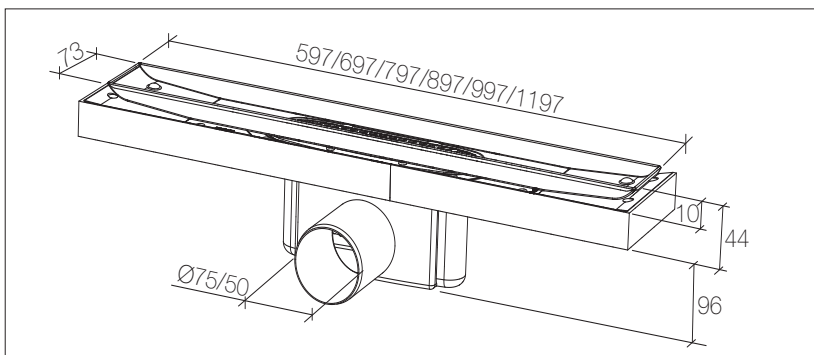


10. Purusstöd, 2 st
Purus support, 2 pcs

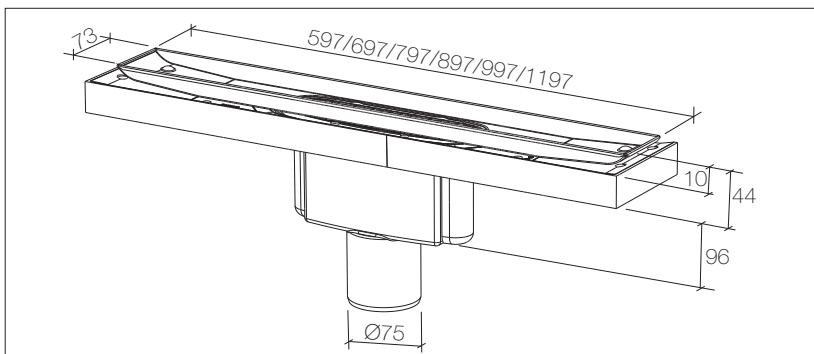


Förberedelser inför arbetet Preparation before installation

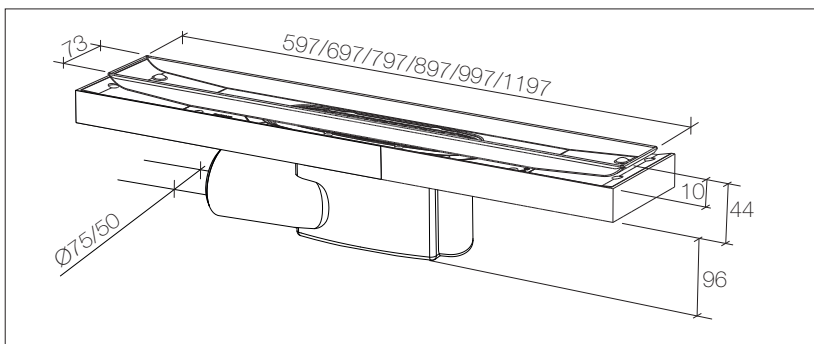
Sida 75/50 - Side 75/50



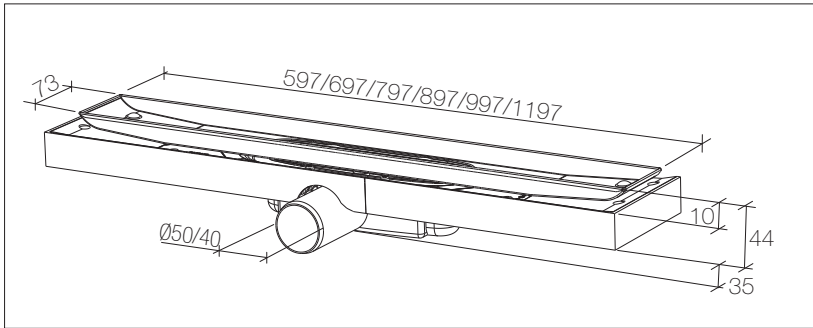
Botten 75 - Bottom 75



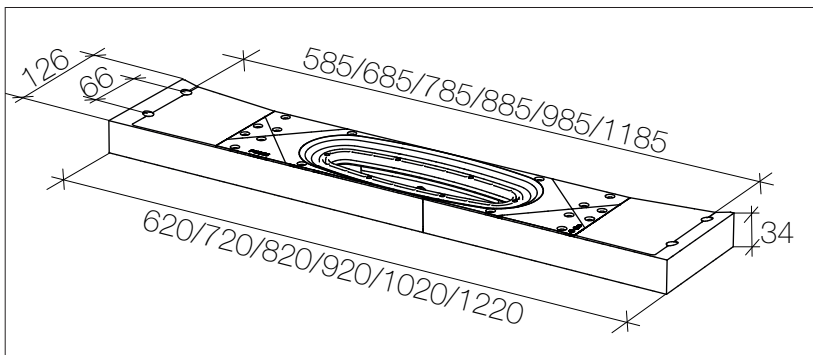
Gavel 75/50 - Gable 75/50



Låg sida 50/40/ - Low side 50/40

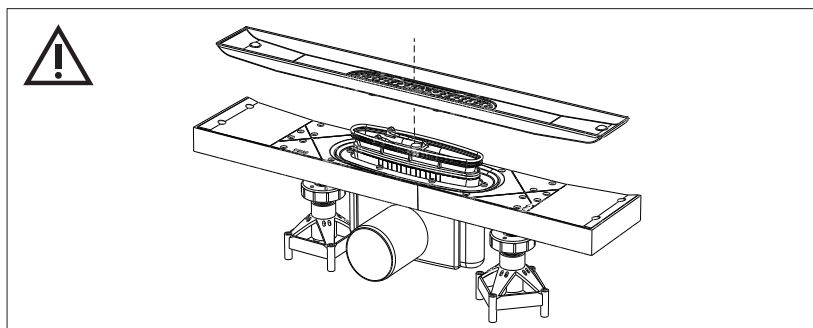


*Endast för betongbjälklag. Only for concrete joists.

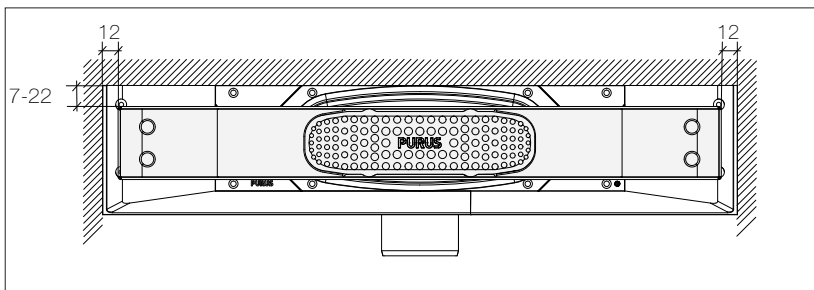


Ramen ska placeras så att vattenlåset går att ta ut!

The frame must be positioned so the water trap can be removed!



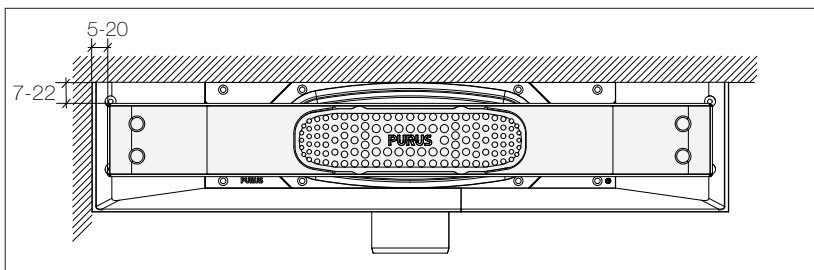
Duschnisch/Shower niche



Mått avser avstånd till vägg för tätskikt, fix och kakel/klinker.

Measurements refer to the distance to the wall for sealing membrane, fixing compound and tiles.

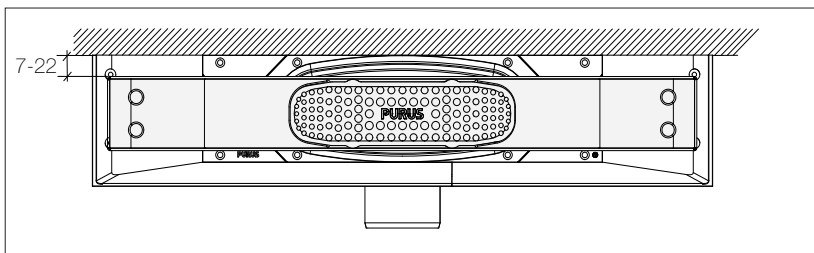
Hörn/Corner



Mått avser avstånd till vägg för tätskikt, fix och kakel/klinker.

Measurements refer to the distance to the wall for sealing membrane, fixing compound and tiles.

Mot vägg/Against wall

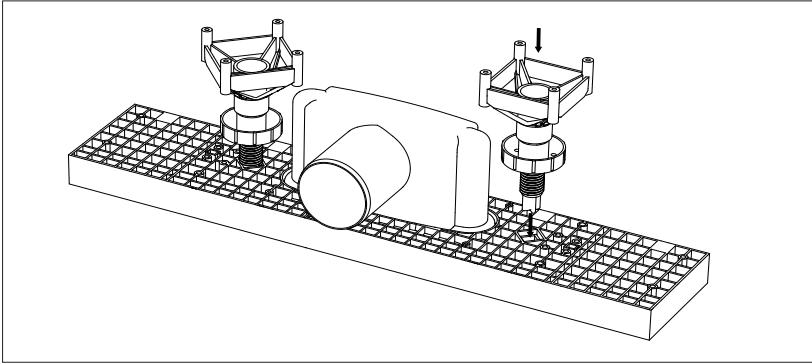


Mått avser avstånd till vägg för tätskikt, fix och kakel/klinker.

Measurements refer to the distance to the wall for sealing membrane, fixing compound and tiles.

Montering i betong Installation in concrete

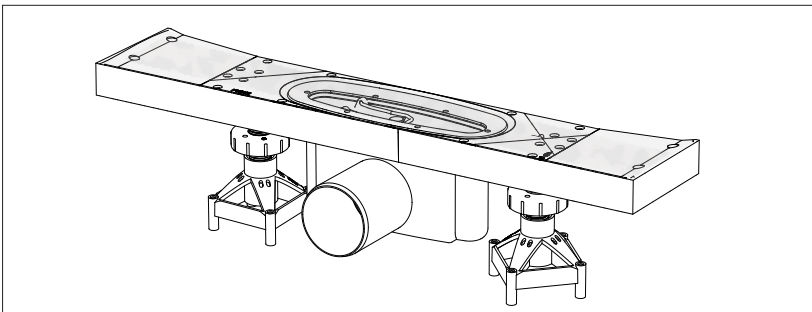
1



Tryck på Purusstöden på brunnen. Kontrollera att dom sitter ordentligt fast och justera till önskad höjd. Längderna 900-1200 har fyra hål för att fästa Purusstöden, använd hålen som är ytterst.

Press the Purus supporting legs onto the gully. Check that they are properly secured and adjust to the required height. The lengths 900-1200 have four holes for attaching the Purus supporting legs, use the outermost holes.

2



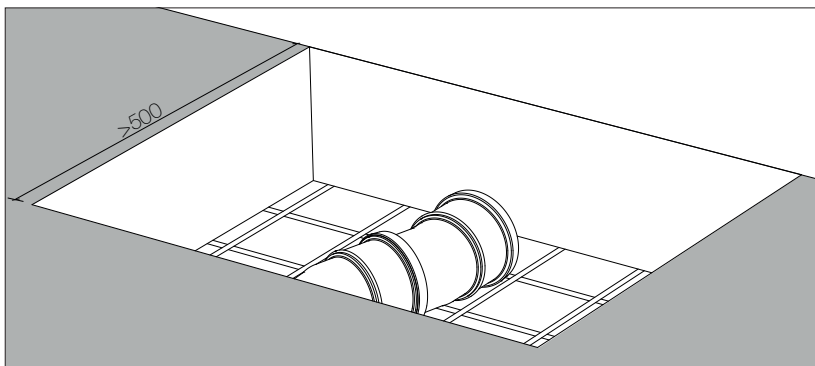
Skyddsfilmen skall sitta kvar under hela monteringen.

The protective film must remain in place during installation.

Montering i betong

Installation in concrete

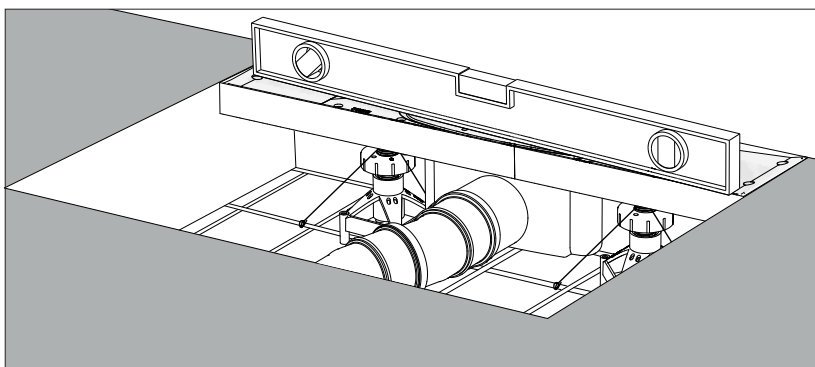
3



Breddmåtten på ursparningen anpassas efter brunnen. Använd gärna två vinklar till ett så kallat språng för ökad möjlighet till justering.

The width of the recess is adapted to suit the gully. We recommend that you use two angles to create a gap to increase the possibility of adjustment.

4

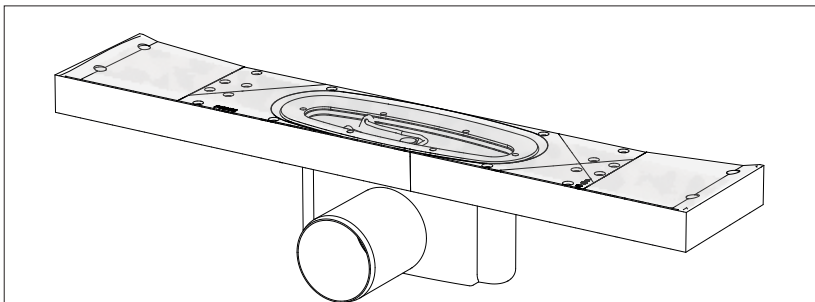


Placera brunnen och anslut avloppsroret, säkerställ att brunnen är i våg och förankra sedan brunnen med hjälp av Purusstöden. Fyll ursparningen med betong.

Position the gully and connect the soil pipe connector, sure the gully is level then anchor the gully using the Purus supporting legs and fill the recess with concrete.

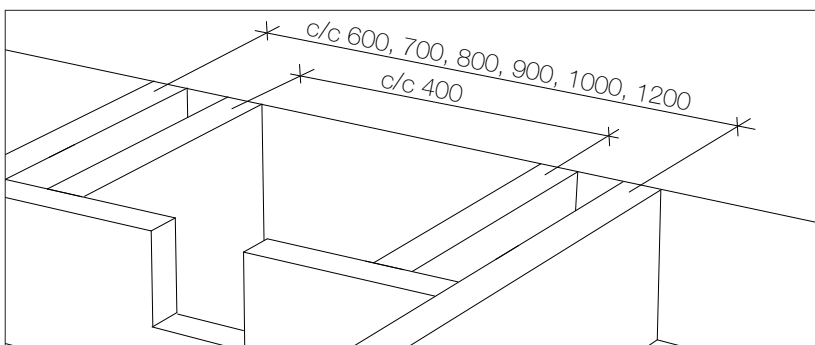
Montering i träbjälklag Installation in wooden joist

1



Skyddsfilmerna skall sitta kvar under hela monteringen.
Ensure that the protective cover remains throughout the installation.

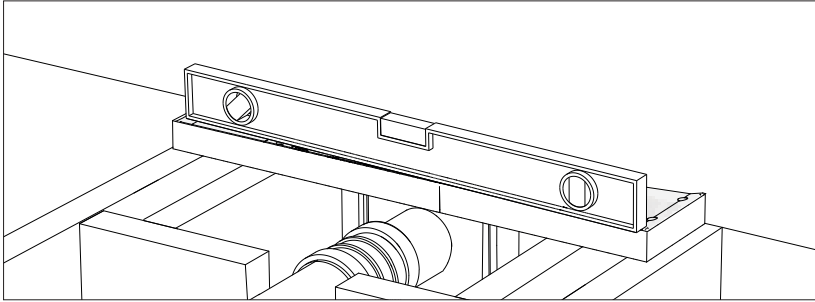
2



Förstärk träbjälklaget med erforderliga kortlingar i samma dimension som bjälkarna.
Reinforce the wooden joist with the necessary noggings of the same dimension as the joists.

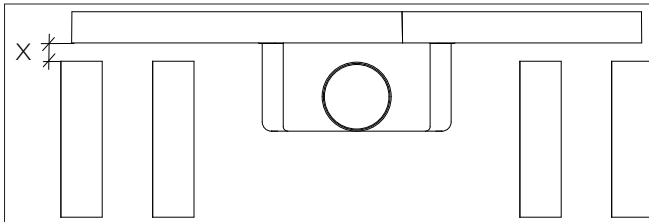
Montering i träbjälklag Installation in wooden joist

3



Se till att brunnen sitter i våg och anslut avloppsörret.
Make sure the gully is level and attach the soil pipe connector.

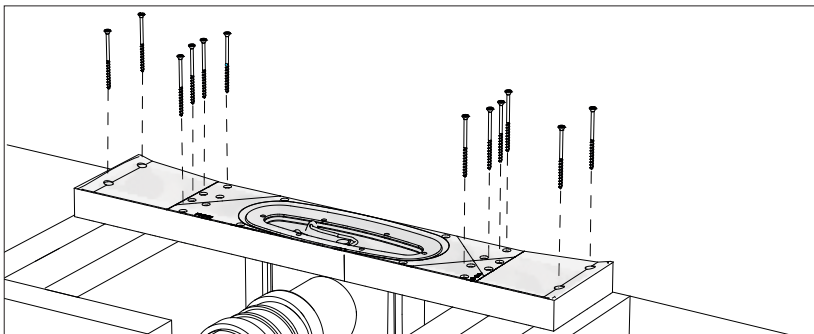
Förhöjt montage Elevated mounting



Maxhöjd x Maxium height x	
-	Ø50 låg sida (ej träbjälklag)/Ø50 low side (not wooden joist)
35 mm	Ø50 sida/Ø50 side
35 mm	Ø50 gavel/Ø50 gable
10 mm	Ø75 sida/Ø75 side
10 mm	Ø75 gavel/Ø75 gable
∞	Ø75 botten/Ø75 bottom

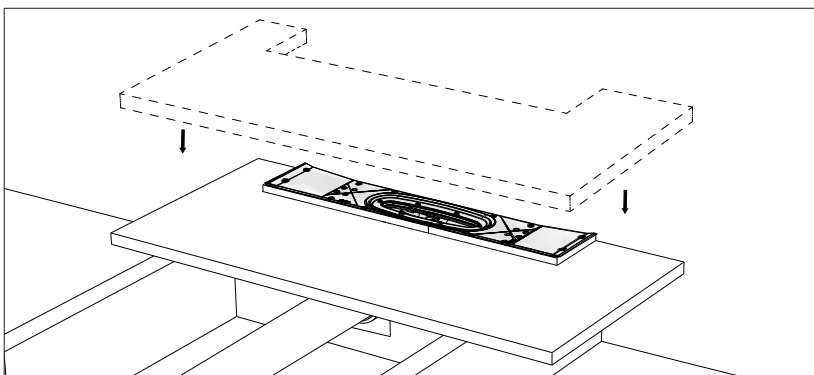
Montering i träbjälklag Installation in wooden joist

4



Montera brunnen direkt på träbjälklaget med träskruvar och mot rå vägg.
Install the gully directly onto the wooden joist using wood screws and against a raw wall.

5

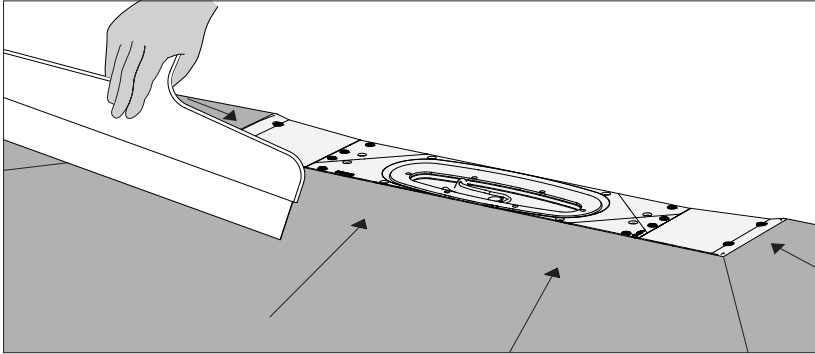


Lägg på en 22 mm spånplatta med öppning anpassad efter brunns storlek.
Add a 22 mm chipboard with aperture adapted to the size of the drain.

Montering betong/träbjälklag

Installation concrete/wooden joist

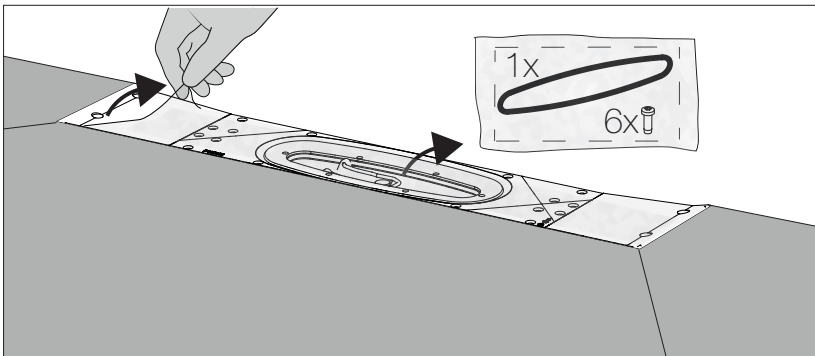
1



Spackla fallet till kanten på brunnen 7-20 mm/m (1:150-1:50).

Apply screed to the slope to the edge of the gully 7-20 mm/m (1:150-1:50).

2

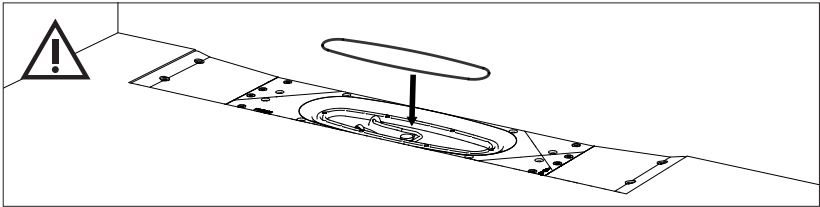


Ta bort skyddsfolien, lyft ur klämringen och plocka ut påsen som innehåller 1 st o-ring och 6 st skruvar.

Remove the protective foil, lift out the clamping ring and remove the bag containing 1 o-ring and 6 screws.

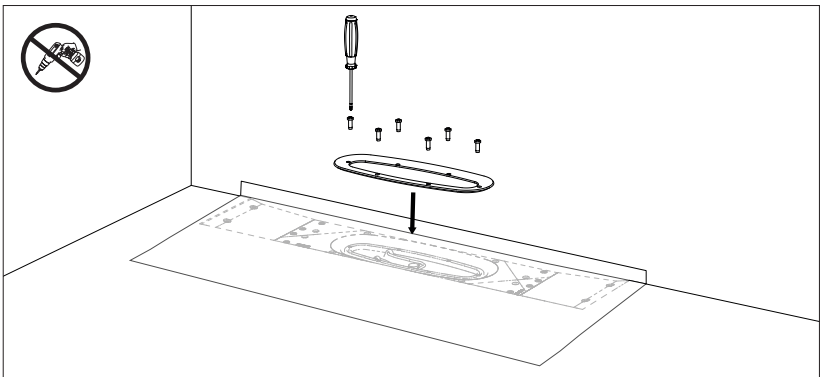
Montering betong/träbjälklag Installation concrete/wooden joist

3



Montera o-ringen i sitt säte. Mount the o-ring in its place.

4

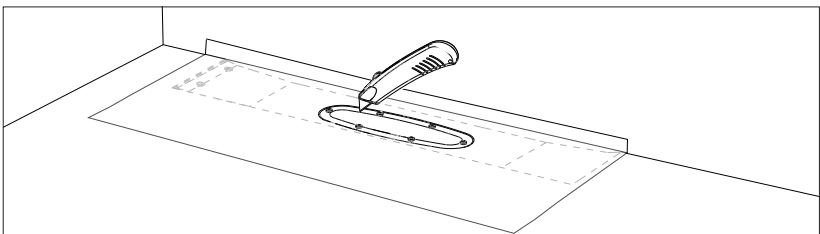


Anslut tätskikt enligt tätskiktsleverantörens anvisningar. Montera klämringen med de sex skruvarna åtdragsmoment max 1 Nm.

Connect the waterproofing membrane according to the supplier's instructions.

Mount the clamping ring max 1 Nm.

5



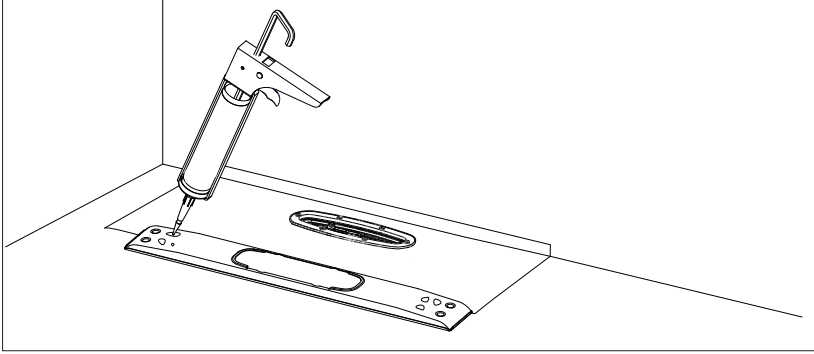
Skär med en kniv längs insidan av klämringen så att inget tätskikt sticker ut.

Kontrollera renskärningen genom att lyfta ur vattenlåset från brunnen.

Using a knife, cut along the inside of the clamping ring so that no sealing membrane protrudes. Check the cut by lifting the water trap out of the gully.

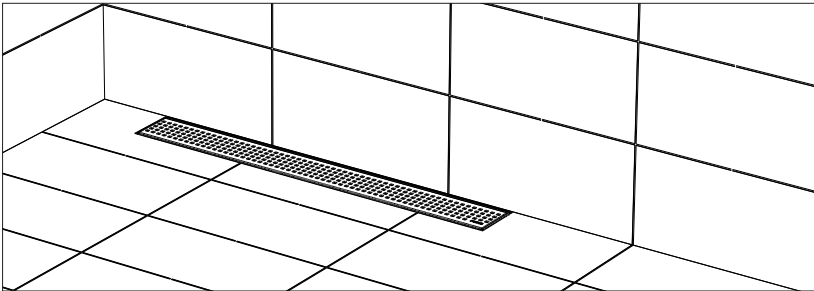
Montering betong/träbjälklag Installation concrete/wooden joist

6



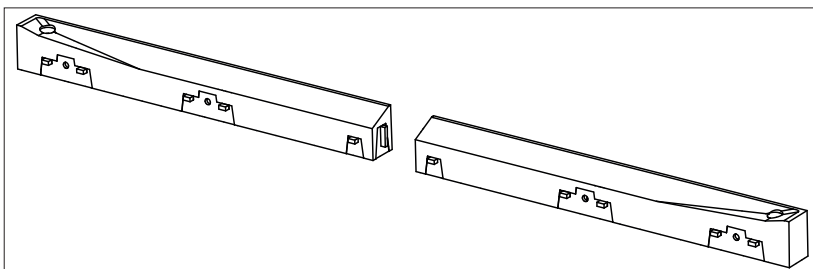
Punktlimma fast ramen på tätskiktet med montageglim alternativt fäst i klinkerfix. Du kan justera ramen i höjdlid med hjälp av fix om så behövs.
Glue the frame to the sealing membrane using installation glue or alternatively attach to the tile fixing compound. You can adjust the height of the frame using fixing compound if necessary.

7



Vattenlåsets packning smörjs, hårsilen placeras i ramen och silen läggs på plats.
Lubricate the water trap gasket, place the hair strainer in the frame and put the strainer in position.

Tillbehör Accessories



Sidobitar*	RSK 712 98 57	600
Counterparts*	RSK 712 98 58	700
	RSK 712 98 59	800
	RSK 712 98 60	900
	RSK 712 98 61	1000
	RSK 712 98 62	1200

*Används när Purus Pro Line inte skall monteras in till vägg. Used when Purus Pro Line is not installed close to a wall.
