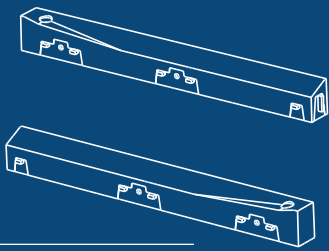


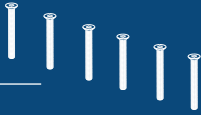
PURUS

Monteringsanvisning Installation instructions

Purus Line Pro sidobitar
Purus Line Pro counterparts
Purus Line Pro sidedeler

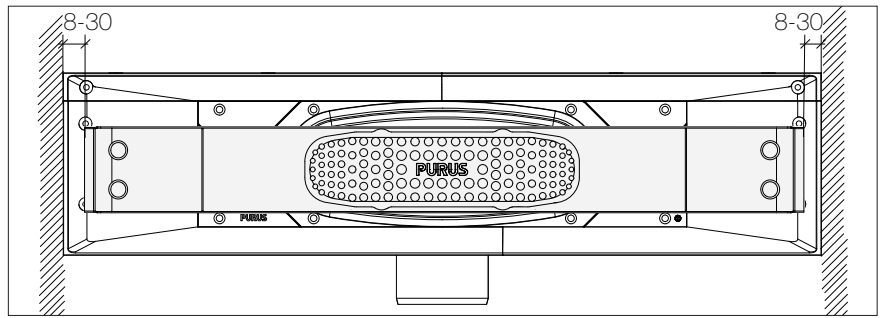


1. Sidobitar, vä och hö
Counterpart, left and right
Sidedeler, venstre og høyre



2. Skruv, 6 st
Screw, 6 pcs
Skruer, 6 st

Duschnisch Shower niche Dusjnise

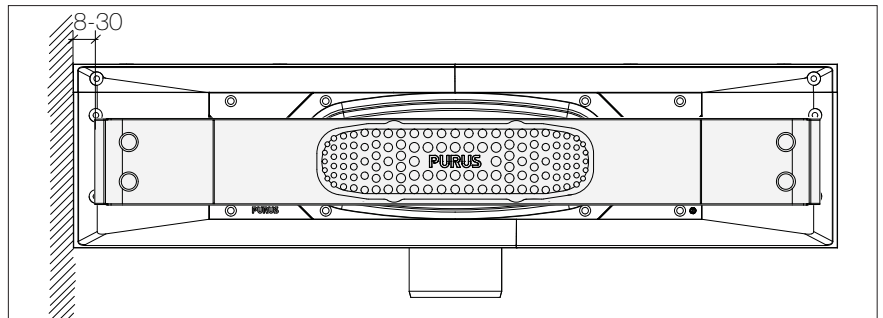


Mått avser avstånd till vägg för tätskikt, fix och kakel / klinker. Ramen kan justeras +/- 7 mm breddled.

The measure refers to the distance to the wall for waterproofing membrane, fix and tiles.
The frame can be adjusted +/- 7 mm in width.

Målene gjelder avstand til vegg for membran, fiksering og fliser/klinker. Rammen kan justeres +/- 7 mm i bredden.

Vägg Wall Vegg

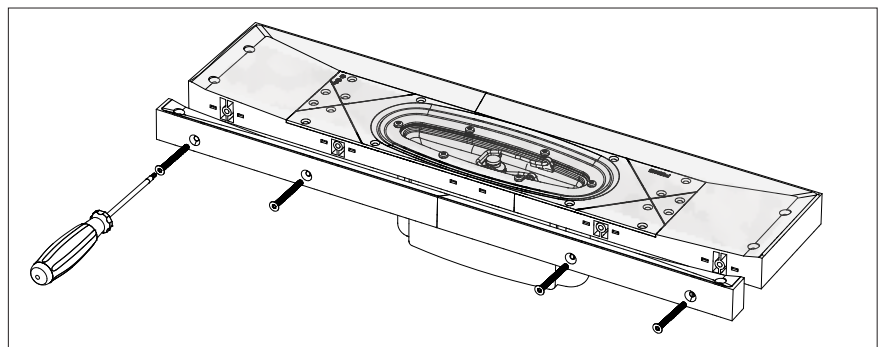


Mått avser avstånd till vägg för tätskikt, fix och kakel / klinker. Ramen kan justeras +/- 7 mm breddled.

The measure refers to the distance to the wall for waterproofing membrane, fix and tiles.
The frame can be adjusted +/- 7 mm in width.

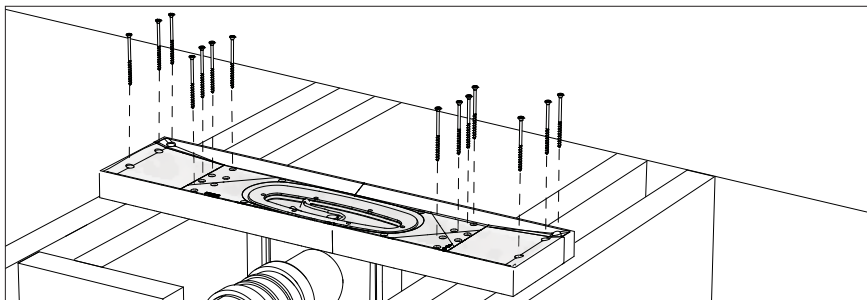
Målene gjelder avstand til vegg for membran, fiksering og fliser/klinker. Rammen kan justeres +/- 7 mm i bredden.

Installation sidobitar Installation counterparts Installasjon sidedeler

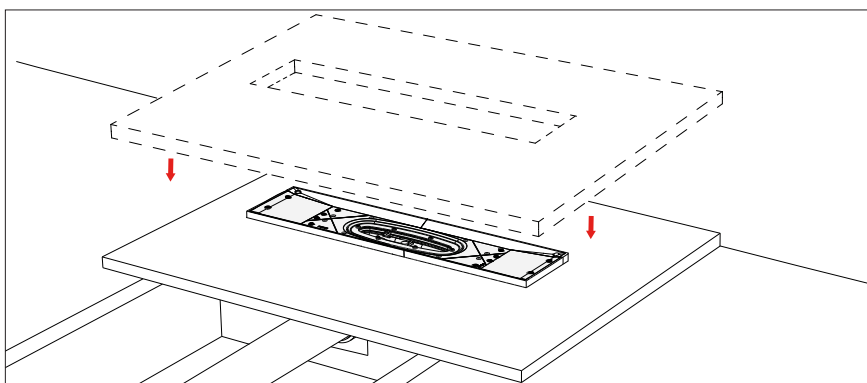


Sätt ihop vänster och höger bit. Använd medföljande skruvar för att montera i brunnen.
Put the left and right counterpart together. Use the supplied screws to mount in the drain.
Sett sammen venstre og høyre del. Bruk skruene som fulgte med, til å montere i sluket.

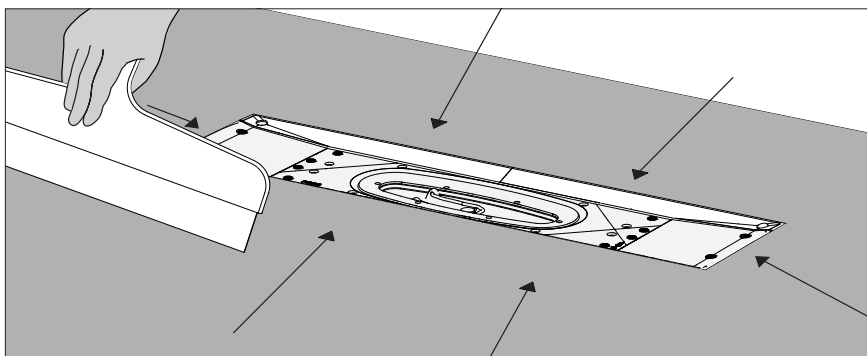
Ersätter bild 4 montering i träbjälklag
 Replaces image 4 installation in wooden joist
 Erstatteer bilde 4 montering i trebjelkelag



Ersätter bild 5 montering i träbjälklag
 Replaces image 5 installation in wooden joist
 Erstatteer bilde 5 montering i trebjelkelag



Ersätter bild 1 montering betong/träbjälklag
 Replaces image 1 installation in concrete/wooden joist
 Erstatteer bilde 1 montering i betong/trebjelkelag



Ersätter bild 7 (alt. 10 Premium) montering betong/träbjälklag
 Replaces image 7 (alt. 10 Premium) installation concrete/wooden joist
 Erstatteer bilde 7 (alt. 10 Premium) montering i betong/trebjelkelag

