

---

Locking device  
for plastic grating

---

---

Kiinnityssarja  
muovikannelle

---

---

Låsanordning  
för plastsil

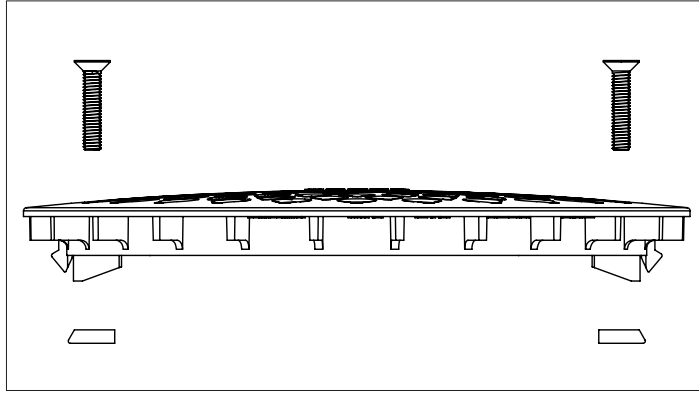
---



Monteringsanvisning plastsil med låsanordning - 22395-2017-1

1

RSK 7138417  
LVI 3311630

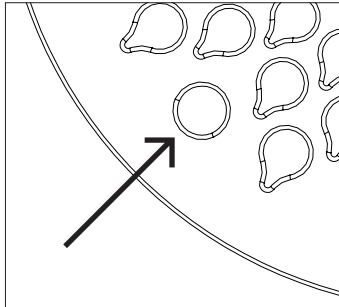


**Contents:**  
2 screws  
2 square nuts  
1 plastic grating (not included in lock set)

**Sisältö:**  
2 kpl ruuveja  
2 kpl nelikulmisiä muttereita  
1 kpl muovikansia (ei sisälly kiinnityssarjaan)

**Innehåll:**  
2 st skruvar  
2 st fyrkantsbrickor  
1 st plastsil (ingår ej i låssats)

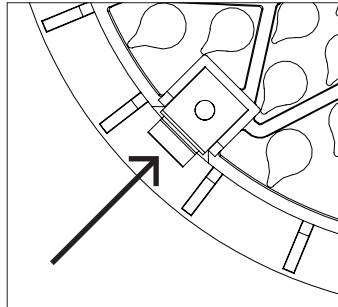
2



On the upper side of the grating there are two holes for screws.

Kannen yläpuolella on kaksi reikää ruuveille.

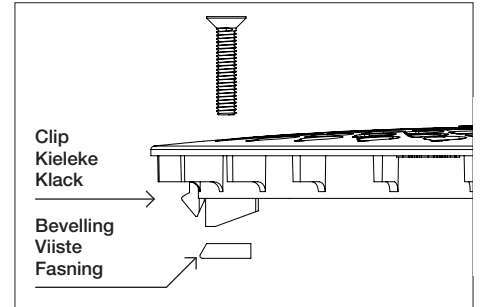
På silens ovansida finns två hål avsedda för skruvar.



On the underside there is space for two nuts. Affix the square nuts with their beveling facing outwards. The clip on the grating will move outwards when the screw is tightened and presses the grating against the gully's clamping ring.

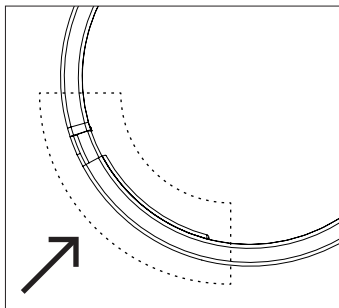
Alapuolella on paikat kahdelle mutterille. Kiinnitä nelikulmaiset mutterit viistottu puoli ulospäin. Kun ruuvia kiristetään, kannen kieleke liikkuu ulospäin ja kiinnittää kannen kaivon kiristysrengasta vasten.

På undersidan finns plats för två muttrar. Fäst fyrkantsmuttrarna med dess fasade sida utåt. Klacken på silen kommer att röra sig utåt när skruven dras åt och fäster silen mot brunnens klämring.



3

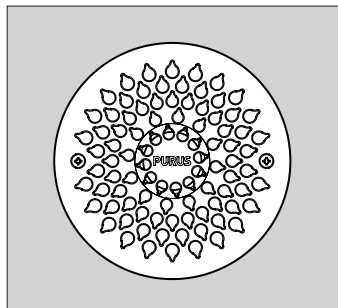
**Removal  
Purkaminen  
Avmontering**



**Note!** Remember not to put the lock against the clamping ring's spring.

**Huom!** Muista, että lukkoa ei saa sijoittaa kiristysrengaan jousen kohdalle.

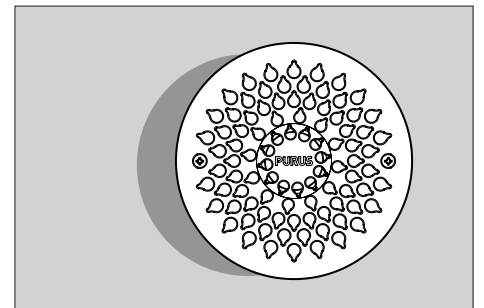
**Obs!** Tänk på att inte placera låset vid klämringens fjäder.



Press the grating into the gully until you hear a click, and tighten the screws.

Paina kantta kaivoon, kunnes kuulet napsahduksen, ja kierrä sitten ruuvit kiinni.

Tryck ner silen i brunnen tills du hör ett klick och skruva fast skruvarna.



**Note!** Do not unscrew the screws completely. If you do, the nuts will fall into the floor gully. Carefully lift up the grating using a screwdriver.

**Huom!** Älä kierrä ruuveja kokonaan irti. Muuten mutterit putoavat helposti lattiakaivoon. Nosta kansi varovasti ylös ruuvimeisselin avulla.

**Obs!** Skruva ej ur skruvarna helt. Då faller muttrarna ner i golvbrunnen. Lyft försiktigt upp silen med hjälp av en skruvmejsel.