

# PURUS V240

Wash trough / Washrinne / Tvättränna  
Vaskerenne / Vaskekar / Pesu kaukalo

EN

Installation and operating instructions

2-3

[www.purusinternational.com](http://www.purusinternational.com)

DE

Montage- und Betriebsanleitung

4-5

[www.purusinternational.de](http://www.purusinternational.de)

SE

Monterings- och driftsinstruktion

6-7

[www.purus.se](http://www.purus.se)

NO

Monterings- og bruksanvisning

8-9

[www.purus.no](http://www.purus.no)

DK

Monterings- og driftsvejledning

10-11

[www.purus.dk](http://www.purus.dk)

FI

Asennus- ja käyttöohje

12-13

[www.purus.fi](http://www.purus.fi)

UK

Installation and operating instructions

2-3

[www.purusgroup.com](http://www.purusgroup.com)

Wash trough, made of 1.00mm EN 1.4301 stainless steel, with integrated top-mounted flush pipe. Supplied with PUM scent trap for odourless performance.

---

## Installation

Please observe local rules and regulations, before installing this product.

---

## Maintenance

For cleaning, use a mild detergent (avoid chlorides or acids) and a soft cloth or brush. Scrub gently, not to scratch the surface. Rinse with cold water. Repeat cleaning if necessary. See document 'Purus Maintenance of Stainless Steel' for more information.

The wash trough is equipped with a PUM scent trap. Please follow these instructions for an odourless wash trough.

1. The wash trough must be cleaned every day with a suitable detergent (of the type provided).

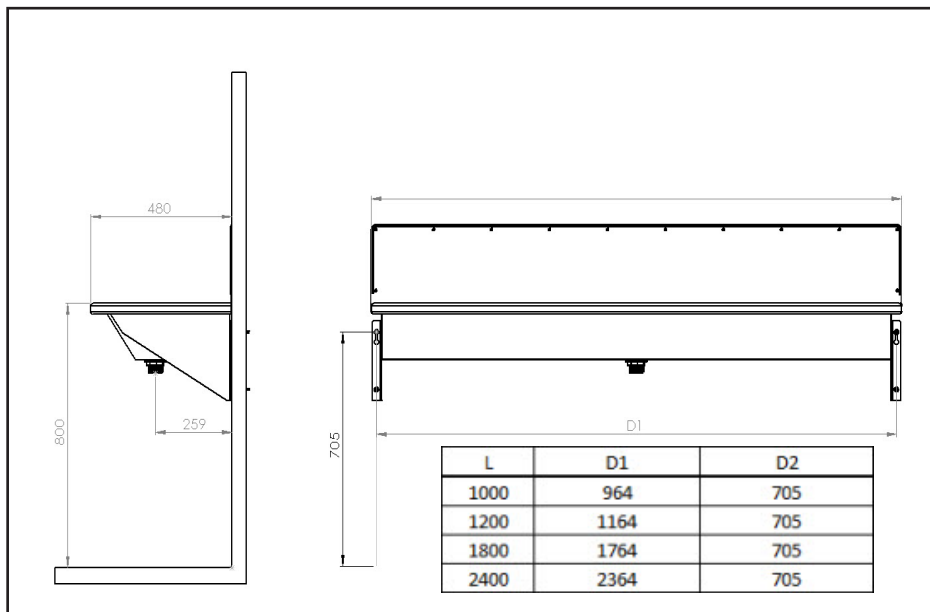
2. Flush the drain with water every day, to prevent deposits to build up. Remove and inspect the PUM cartridge.

---

## Spare parts & Accessories

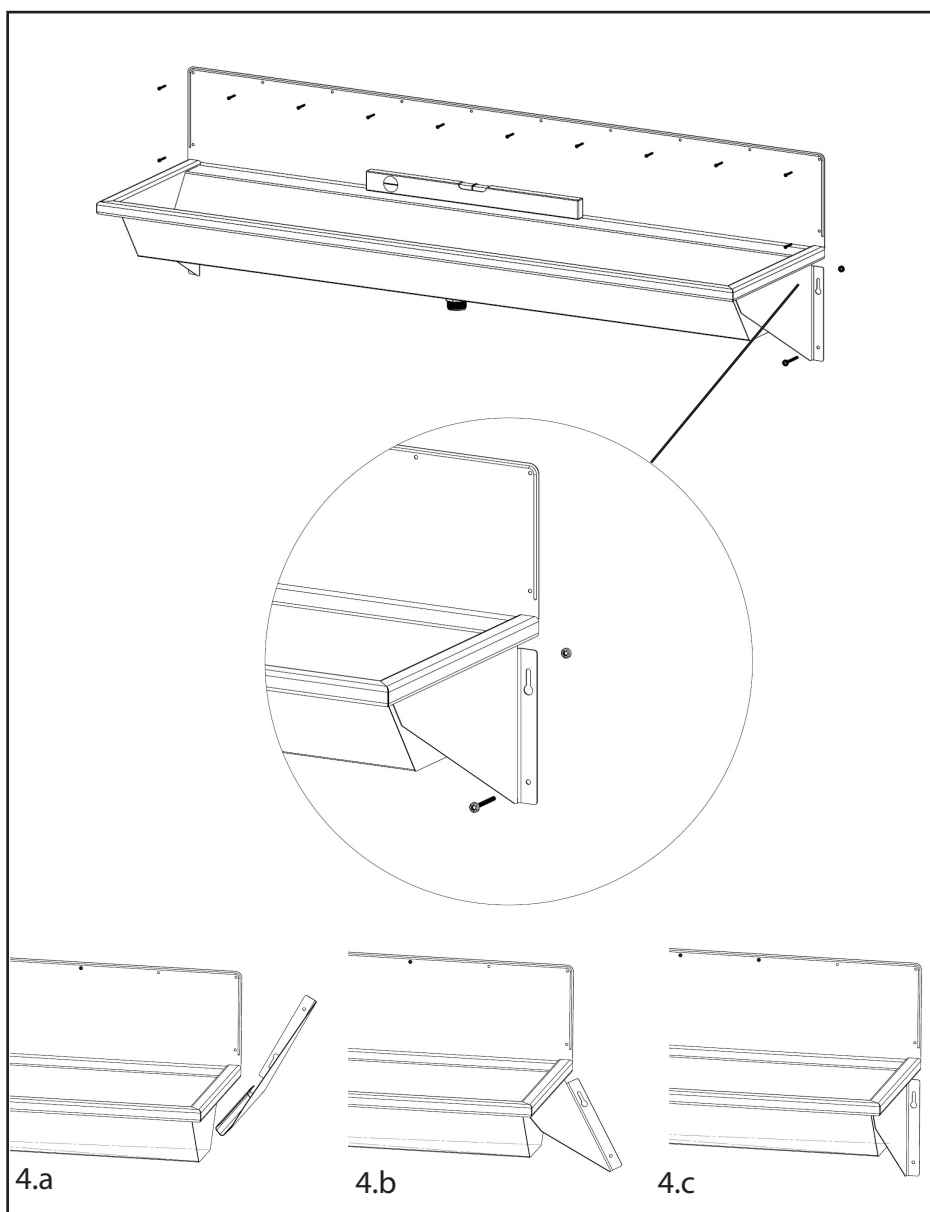
Purus.se

# Wall mounting



Water connection:  
1/2" G external thread.

Drain connection:  
1 1/2" G external thread



1. Make a line on the wall, 705mm from the floor.
2. Mark with a pen the upper holes of the console. The correct distance can be found in the table (D1).
3. Drill and mount the 2 screws to the wall. Dont tighten the screws.
4. Rotate the console in to the trough. 4. a.b.c.
5. Hang up the trough on the screws. Weigh the trough with water pass and tighten the upper screws on the console. Mount the 2 lower screws into the console.
6. Drill and mount the screws in the splash pad.
7. Place the drain. See separate assembly instructions.

Washrinne in 1,00mm EN 1.4301 Edelstahl, für Wandmontage, mit integrierter Spüldüse. Geliefert mit PUM Geruchsverschluss für geruchlose Leistung.

---

## Installation

Bitte die örtlichen Vorschriften und Bestimmungen beachten, bevor Sie dieses Produkt installieren.

---

## Wartung

Verwenden Sie zur Reinigung ein mildes (vermeiden Sie chlor- oder säurehaltiges) Reinigungsmittel und ein Tuch oder Pinsel. Vorsichtig schrubben, um die Oberfläche nicht zu zerkratzen. Abspülen mit kaltem Wasser. Wiederholen Sie die Reinigung, wenn nötig. Siehe Dokument "Purus Pflege der Edelstahlprodukte" für weitere Informationen".

Das Washrinne ist mit einem PUM Geruchsverschluss ausgestattet. Bitte folgen Sie diesen Anweisungen für ein geruchloses Washrinne.

1. Das Washrinne muss jeden Tag mit einem geeigneten Reinigungsmittel (im Lieferumfang) gereinigt werden.

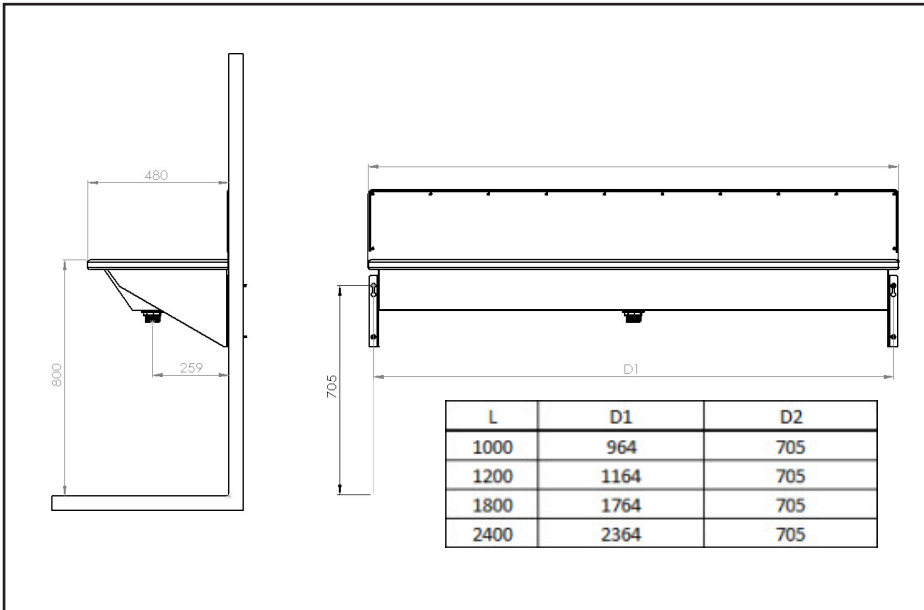
2. Die Abflussleitung muss mit Wasser jeden Tag gespült werden, um den aufbau von Ablagerungen zu verhindern. PUM-Kassette abbauen und untersuchen.

---

## Ersatzteile & Zubehör

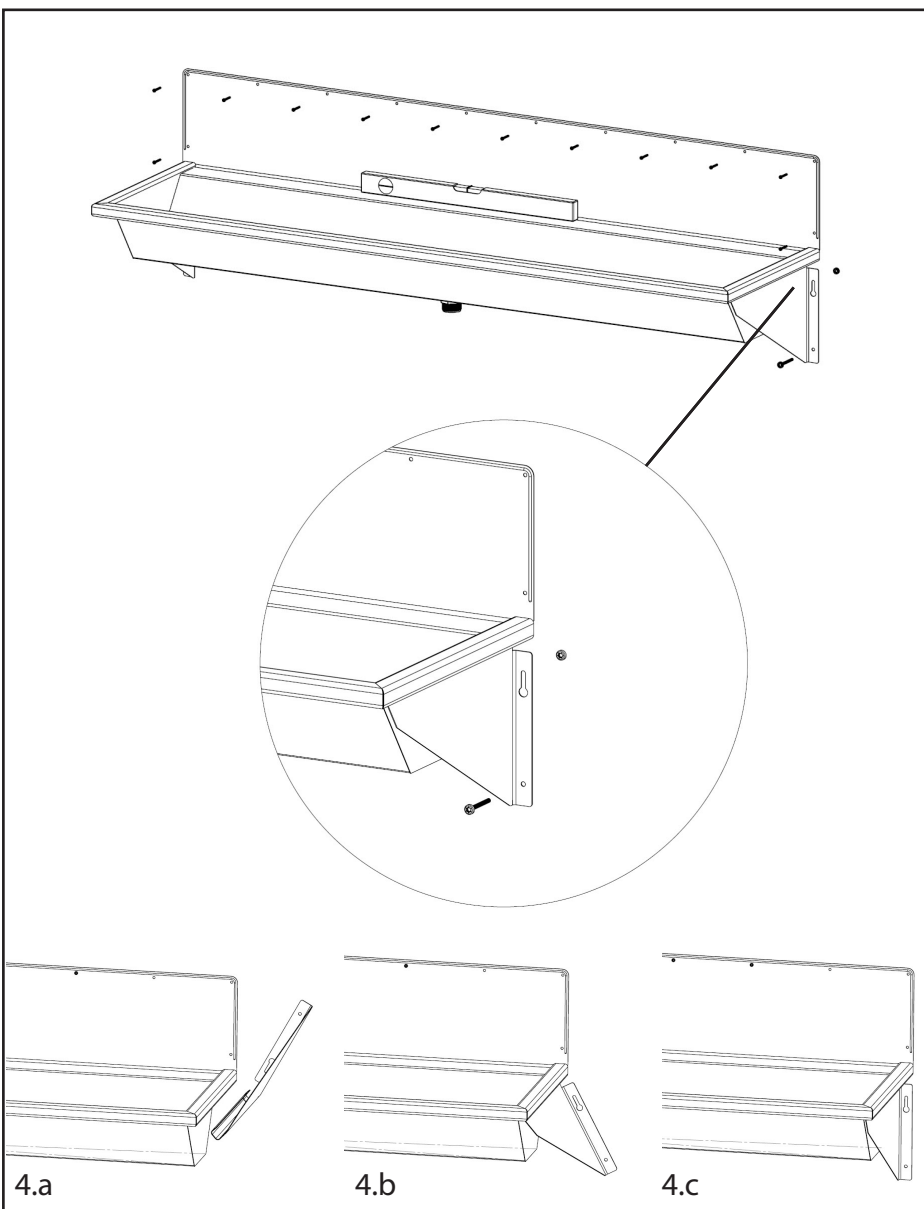
Purus.se

# Wandmontage



Wasseranschluss:  
1/2 "G Aussengewinde.

Ablauf-Anschluss:  
1 1/2" G Aussengewinde.



1. Linie auf der Wand, 705mm über dem Boden machen.
2. Markieren Sie mit dem Stift die oberen Schraubenlöcher in der Konsole. Der richtige Abstand finden Sie in der Tabelle (D1).
3. Bohren und schrauben Sie die 2 Schrauben in die Wand. Zieh nicht ein.
4. Ziehen Sie die Klammern an der Rutsche nach 4.a, b, c an
5. Hülle die Rinne an den Schrauben. Wiegen Sie den Abfluss mit Wasserdurchlauf und ziehen Sie die oberen Schrauben an der Konsole an. Schrauben Sie die 2 unteren Schrauben in die Halterungen.
6. Die Schrauben in den Spritzdeckel bohren und anschrauben.
7. Im Abfluss installieren. Siehe separate Montageanleitung.

Tvättträna i 1,00mm EN 1.4301 rostfritt stål, vägghängd. Försedd med PUM luktstopp för luktfri prestanda.

---

## Installation

Vänligen observera lokal regler och föreskrifter, före installation av denna produkt.

---

## Underhåll

För rengöring, använd ett mildt rengöringsmedel (undvik klorider eller syror) och en mjuk trasa eller borste. Skrubba försiktigt, för att inte repa ytan. Skölj med kallt vatten. Upprepa rengöringen om det behövs. Se dokumentet "Purus Skötselanvisning av rostfritt stål" för mer information.

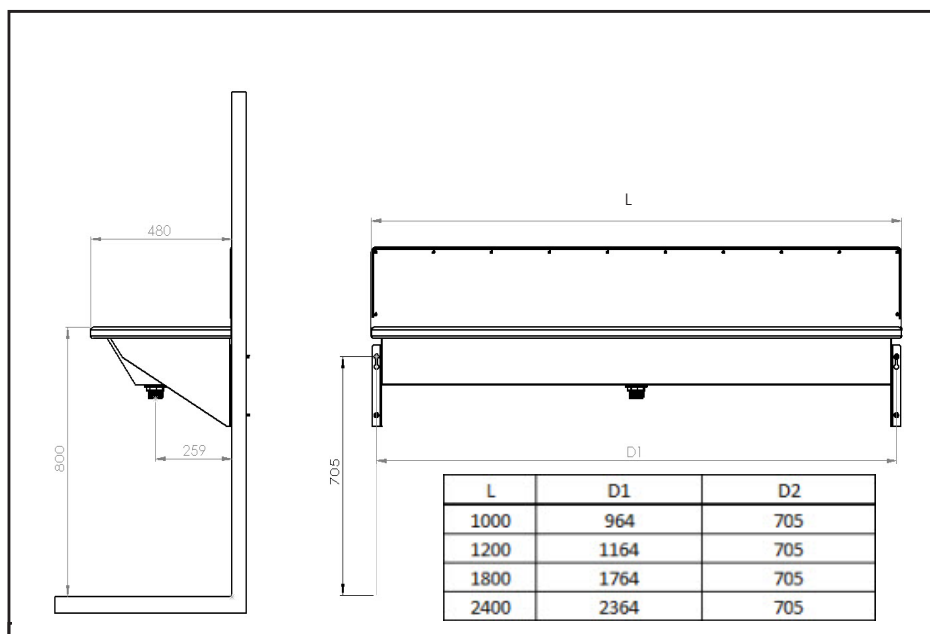
Tvätttränan är försedd med en PUM luktstopp. Vänligen följ dessa instruktioner för en luktfri tvättträna.

1. Tvätttränan behöver rengöras varje dag med ett lämpligt rengöringsmedel.
  2. Skölj avloppsröret dagligen med vatten för att förhindra att avlagringar byggs upp. Demontera och inspektera PUM-kassetten.
- 

## Reservdelar & Tillbehör

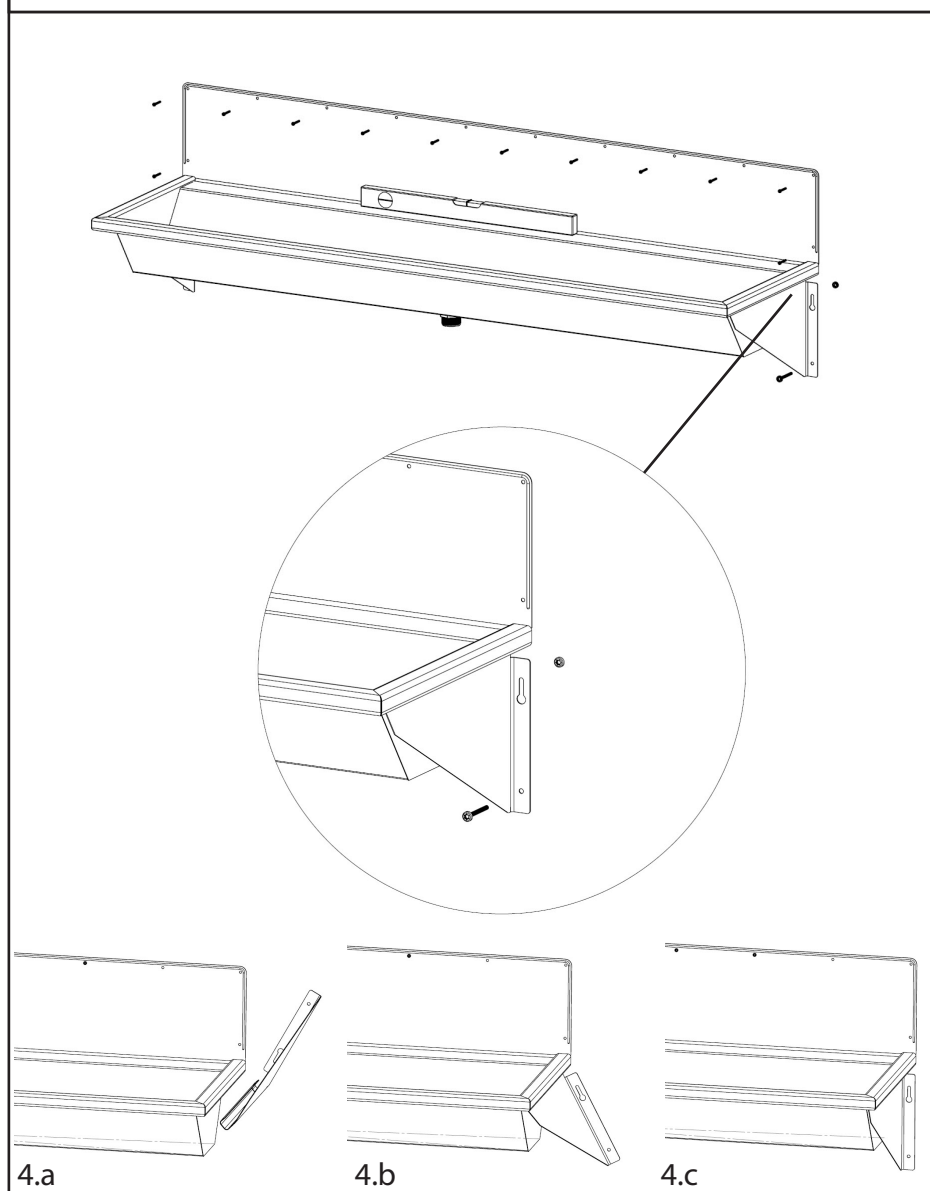
Purus.se

# Väggmontering



Vattenanslutning:  
1/2" G utvändig gänga

Avloppsanslutning:  
1 1/2" G utvändig gänga



1. Gör en linje på väggen 705mm från golvet.
2. Märk upp med en penna de övre skruvhålen i konsollen. Rätt avstånd hittar du i tabellen (D1).
3. Borra och skruva i de 2 skruvarna i väggen. Dra inte ända in.
4. Vrid in konsollerna på rännan enligt 4.a,b,c
5. Häng upp rännan på skruvarna. Väg in rännan med vattenpass och dra åt de övre skruvarna på konsollen. Skruva i de 2 nedre skruvarna i konsollerna.
6. Borra och skruva i skruvarna i stänkblecket.
7. Montera i avloppet. Se separat monteringsinstruktion.

Vaskerenne i 1,00mm EN 1.4301 rustfritt stål, veggmontert, med integrert spylør. Leveres med PUM for et luktfritt resultat.

---

## Installasjon

Vennligst følg lokale regler og forskrifter før installasjon av dette produktet.

---

## Vedlikehold

Ved rengjøring, benytt en mild såpe (unngå klor- eller syreholdige midler) og en myk klut eller børste. Skrubbe forsiktig, for ikke å lage riper i overflaten. Skyll med kaldt vann. Gjenta rengjøringen om nødvendig. Se dokumentet «Purus Vedlikeholdsinstruksjon for rustfritt stål» for mer informasjon.

Vaskerennen er utstyrt med en PUM. Følg disse instruksjonene for en luktfri vaskerenne.

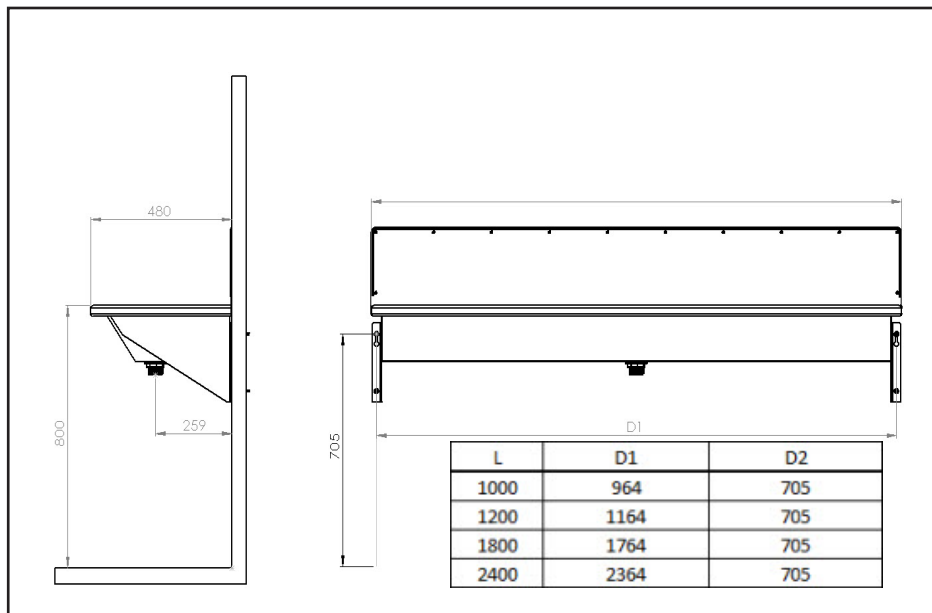
1. Vaskerennen må rengjøres daglig med et egnet rengjøringsmiddel.
  2. Skyll avløpet daglig med vann for å hindre avleiringer. Demonter og inspiser PUM - innsatsen.
- 

## Reservdeler & Tillbehør

[Purus.se](http://Purus.se)

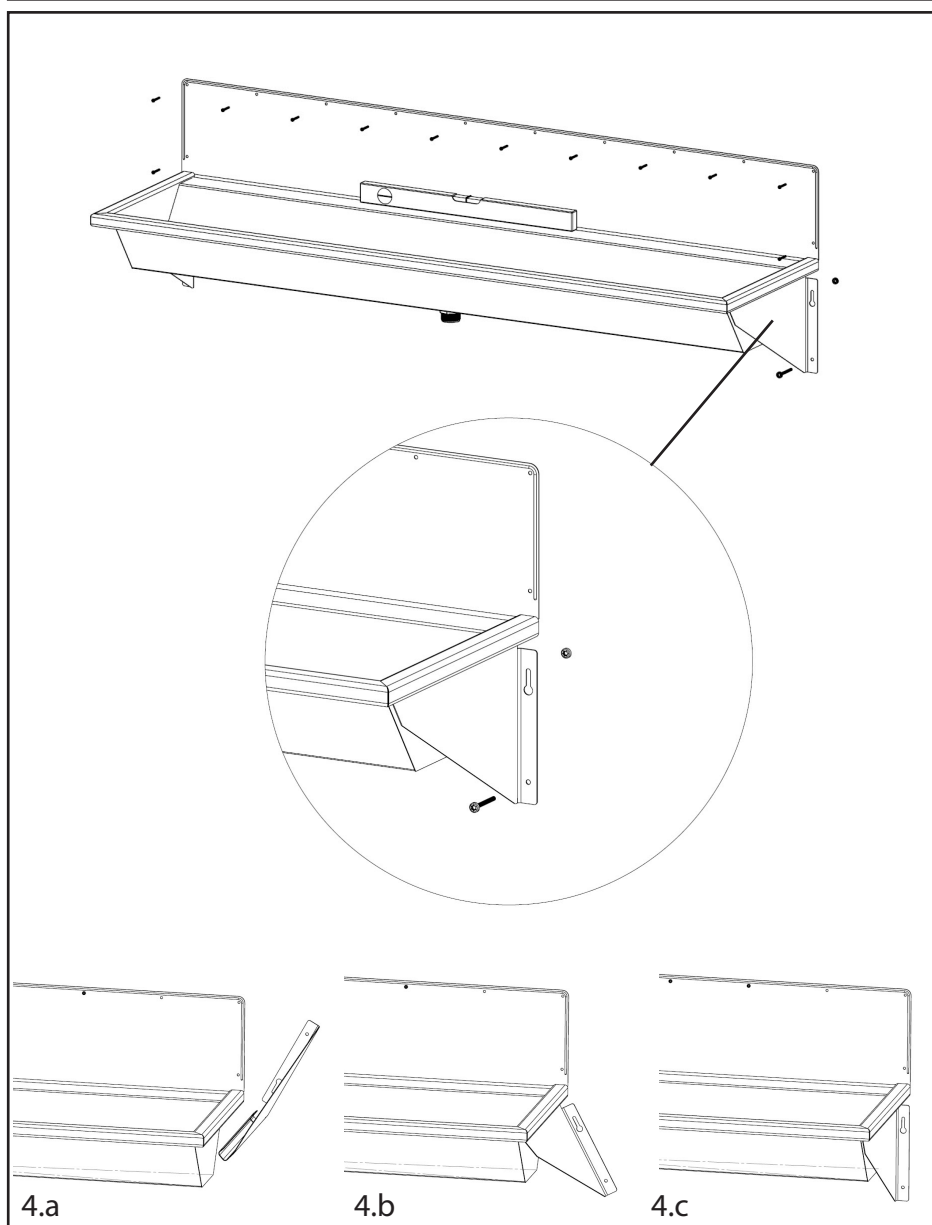


# Väggmontering



Vanntilkobling:  
1/2" G utvendig gjenge

Avløppsanslutning:  
1 1/2" G utvändig gänga



1. Tegn en linje på veggen, 705mm fra gulvet. (A)
2. Merk med pennen de øvre skru-ehullene i konsollen. Den riktige avstanden finnes i tabellen (D1).
3. Bor og skru i de 2 skruene i veggen. Ikke dra inn.
4. Stram brakettene på risten i henhold til 4.a, b, c
5. Heng renden på skruene. Vekt avløp med vannpass og stram øvre skruer på konsollen. Skru de 2 nedre skruene inn i beslagene.
6. Bor og skru i skruene i sprutdekket.
7. Installer i avløp. Se separate monteringsanvisninger.

Vaskekar, fremstillet i 1.00mm rustfri stål. Purus PUM universal membran/lugtspærrer i bundventilen.

---

## Installation

Vær opmærksom på lokale regler og regulativer, før produktet installeres.

---

## Vedligehold

Ved rengøring/vedligehold, brug et mildt rengøringsmiddel (undgå klorider og syrer) og en blød klud eller børste. Rengør forsigtigt, undgå at ridse produktet. Skyld efter med koldt vand, gentag hvis nødvendigt. For yderligere information, se PURUS "Vedligeholdelse af rustfrit stål".

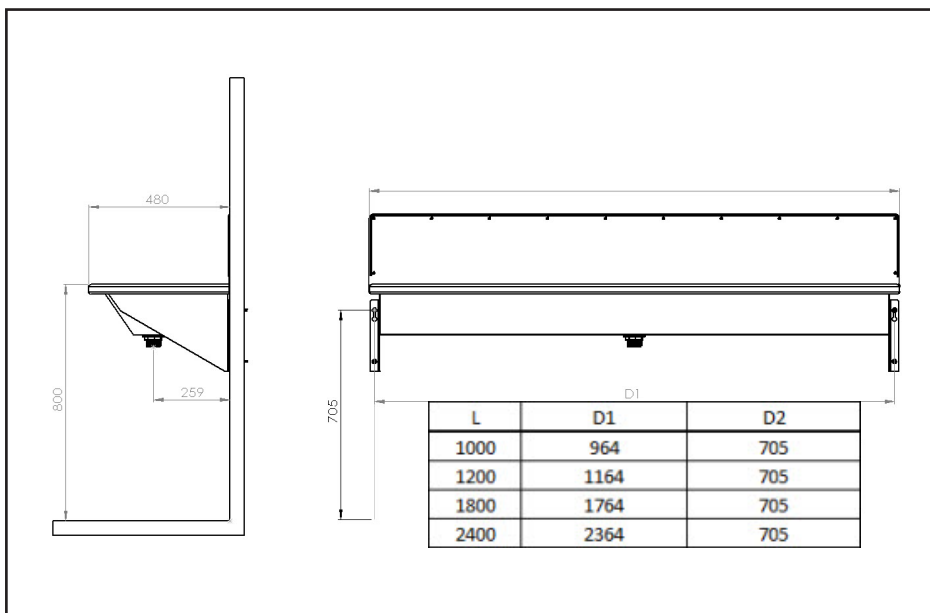
Vaskekar er udstyret med en Purus PUM lugtlås. Følg vedligeholdelse for at opnå en lugtfri urinal.

1. Vaskekar skal rengøres hver dag med et passende rengøringsmiddel.
  2. Skyl vaskekar hver dag med vand. Træk PUM kasseten op og efterse den.
- 

## Reservedele & tilbehør

[Purus.se](http://Purus.se)

# Væg montering

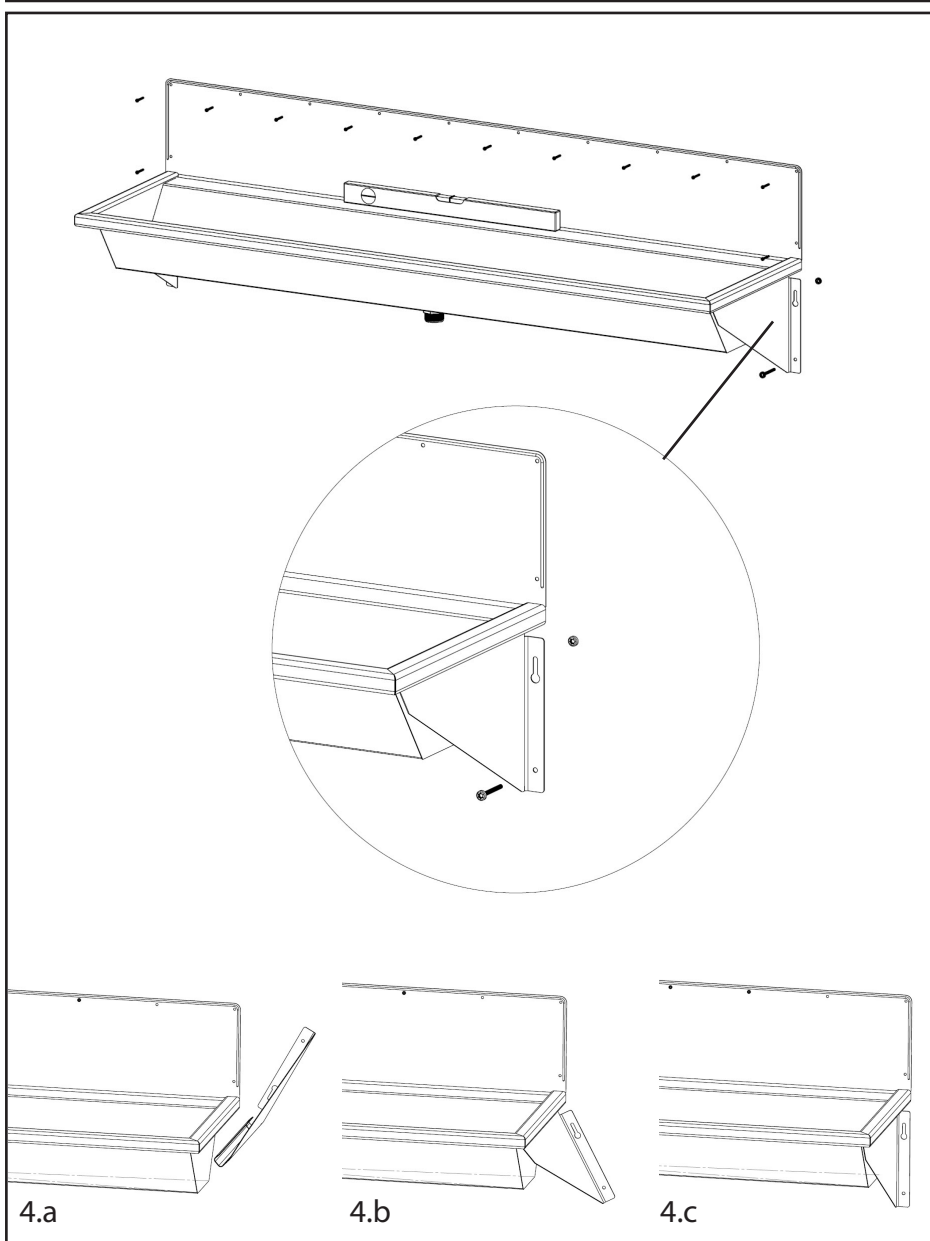


Vandtilslutning:

1/2" RG i top.

Afløbstilslutning:

1 1/2" RG



1. Tegn en vandret streg på væg, 705 fra gulv.
2. Marker med penne de øvre skruer i konsollen. Den korrekte afstand findes i tabellen (D1).
3. Bor og skru i de 2 skruer i væggen. Træk ikke i.
4. Stram beslagene på renden i henhold til 4.a, b, c
5. Hæng renden på skruerne. Tilmød vandpas og stram de øvre skruer på konsollen. Skru de 2 nedre skruer i beslagene.
6. Bor og skru i skruerne i bugplade. Monter i avloppet. Se separat monteringsstruktionsvejledning.
7. Monter afløppet. Se separat monteringsvejledning.

Seinään asennettava urinaali, valmistettu 1.00mm EN 1.4301 ruostumattomasta teräksestä. Integroitu huuhteluputki yläreunassa. Toimituksessa mukana PUM-pohjaventtiili.

---

## Asennus

Huomioi paikalliset ohjeet ja määräykset asentaessasi tätä tuotetta.

---

## Huolto

Käytä puhdistukseen mietoa pesuainetta (vältä klorideja tai happoja) ja pehmeää rättiä tai harjaa. Hankaa hellävaraisesti jotta pinta ei naarmuunnu. Huuhdo kylmällä vedellä. Toista pesu tarvittaessa. Lisätietoja Puruksen "Ruostumattoman teräksen käyttö- ja huolto-ohjeet"-dokumentista.

1. Pesukouru on puhdistettava päivittäin tarkoitukseen soveltuvalla puhdistusaineella.

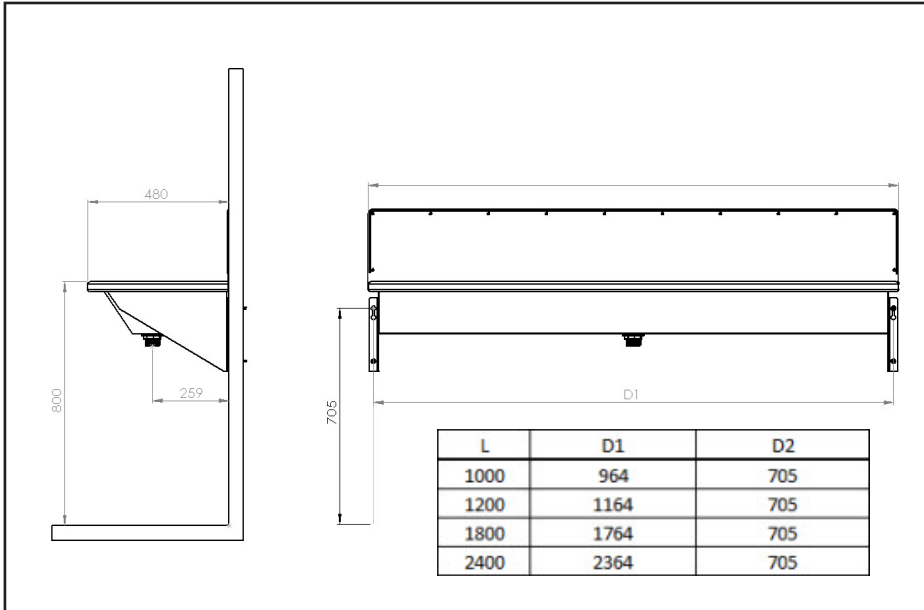
2. Huuhtele pesukouru päivittäin vedellä, jottei sakkaa pääse muodostumaan. Poista ja tarkasta PUM-vesilukko.

---

## Varaosat & Lisätarvikkeet

Purus.se

# Asentaminen seinään

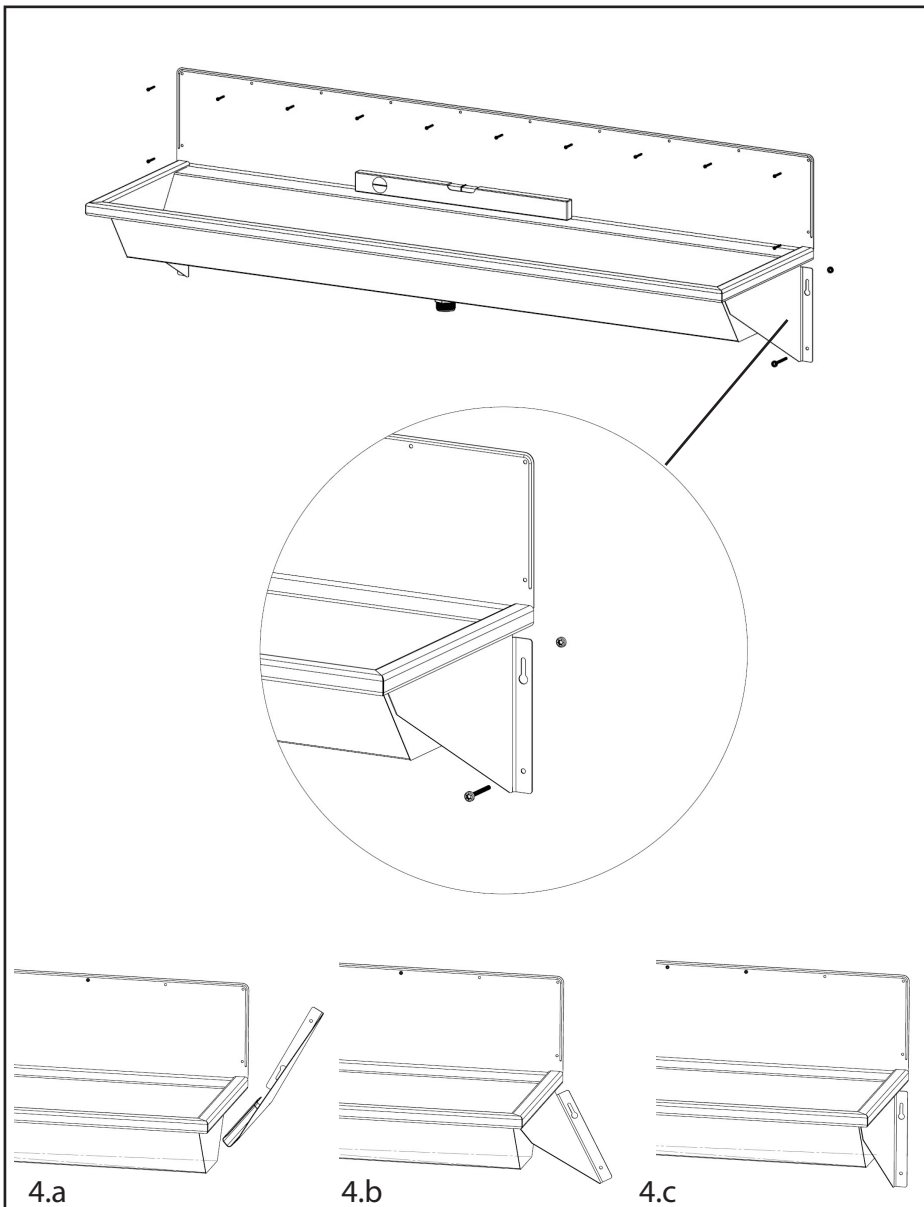


Vesiliitäntä:

1/2" G ulkokierre.

Viemäriitäntä:

1 1/2" G ulkokierre.



1. Piirrä seinään viiva 705 mm korkeuteen.
2. Merkitse kynällä konsolien ylemmät ruuvinreiät. Oikea etäisyys löytyy taulukosta (D1).
3. Ruuvaa ruuvit seinään kiristämättä niitä.
4. Asenna irralliset konsolit kouruun kääntämällä konsolit 4. a, b, c mukaisesti.
5. Ripusta kouru konsoleista ruuveihin. Tarkista, että kouru on vaakasuorassa ja kiristä sen jälkeen ruuvit. Kiinnitä myös konsolien alemmat ruuvit.
6. Kiinnitä roiskesuoja ruuveilla seinään.
7. Liitä poisto viemäriputkistoon. Katso erilliset asennusohjeet.





