

## Purus V130 / V130 HCP

### Toalett

---

#### **ENG**

Installation instructions & maintenance 2

---

#### **DE**

Einbauzeichnung & pflegeanleitung 2

---

#### **SE**

Monteringsanvisning & skötselanvisning 2

---

#### **NO**

Monteringsanvisning & vedlikeholdsanvisning 3

---

#### **DK**

Monteringsvejledning & vedligeholdelsesanvisning 3

---

#### **FI**

Asennusohjeet & huolto-ohjeet 3

---

## Product information

ENG

Stainless steel toilet in 1.5mm EN 1.4301 grade stainless steel. Robust and ergonomical design, with highly polished internal surfaces and brushed external surfaces. Highly efficient concealed rim flush, 8L per flush (can be adjusted to 6L per flush). Integrated water tank. For cleaning and maintenance, see instructions on Purus website.

## Spare parts & Accessories

Art no.	Item	Art no.	Item
600803	WC seat, black	812286	Flush valve with gasket
600012	WC seat, grey	812287	Tank lid
600137	Seat pads	812293	Assembly kit

## Produktinformation

DE

Edelstahl-Toilette aus 1,5 mm Edelstahl EN 1.4301. Robustes und ergonomisches Design mit hochpolierten Innenflächen und gebürsteten Außenflächen. Hocheffiziente verdeckte Randspülung, 8L pro Spülung (kann auf 6L pro Spülung eingestellt werden). Integrierter Wassertank. Reinigung und Wartung siehe Anweisungen auf [www.purusinternational.com](http://www.purusinternational.com).

## Ersatzteile & Zubehör

Art no.	Artikel	Art no.	Artikel
600803	WC-sitz, schwarz	812286	Spülungsventil mit dichtung
600012	WC-sitz, grau	812287	Tankabdeckung
600137	Sitzbacke	812293	Montagesatz

## Produktinformation

SV

Toalett i 1,5mm EN 1.4301 rostfritt stål. Robust och ergonomisk design med högglosspolerade inre ytor och borstade yttre ytor. Högeffektiv dold randspolning, 8L per spolning (kan justeras till 6L per spolning). Integrerad vattentank. För rengöring och underhåll se skötselanvisning på [www.purus.se](http://www.purus.se).

## Reservdelar & Tillbehör

RSK nr.	Benämning	Art nr.	Benämning
7821868	WC-sits, svart	812286	Spolarmatur med cisternpackning
7821869	WC-sits, grå	812287	Lock till tank
7821870	Sittribbor	812293	Monteringssats

Toalett i rustfritt stål EN 1.4301, 1,5mm tykkelse. Robust og ergonomisk design, med høyglanspolert indre overflate og børstede ytre flater. Høyeffektiv skjult randspyling. Forbruk – 8L pr. spyling (kan justeres til 6L). Integrert systerne. For rengjøring og vedlikehold se FDV på [www.purus.no](http://www.purus.no).

**Reservedeler & Tilbehør**

NRF nr.	Artikkel	Art nr.	Artikkel
6176385	WC-sete, svart	812286	Skylleventil med pakning
6176268	WC-sete, grå	812287	Lokk til tank
6176386	Sitteribber	812293	Monteringssats

**Produktinformation**

Toilet i 1,5mm EN 1.4301 rustfri stål. Robust og ergonomisk design, med højglans poleret kumme og børstet overflade. Høj effektiv skyl, 8 Liter skyl (kan justeres til 6 Liter skyl). Integreret cisterne. Rengøring og vedligehold se vejledning på [www.purus.dk](http://www.purus.dk).

**Reserve dele og tilbehør**

VVS nr.	Item	Art no.	Item
619999-002	Toiletsæde, sort	812286	Skylleventil med pakning
619999-001	Toiletsæde, sølv	812287	Cisternelåg V130
619999-004	Sæderibber	812293	Monteringssats

**Tuotetieto**

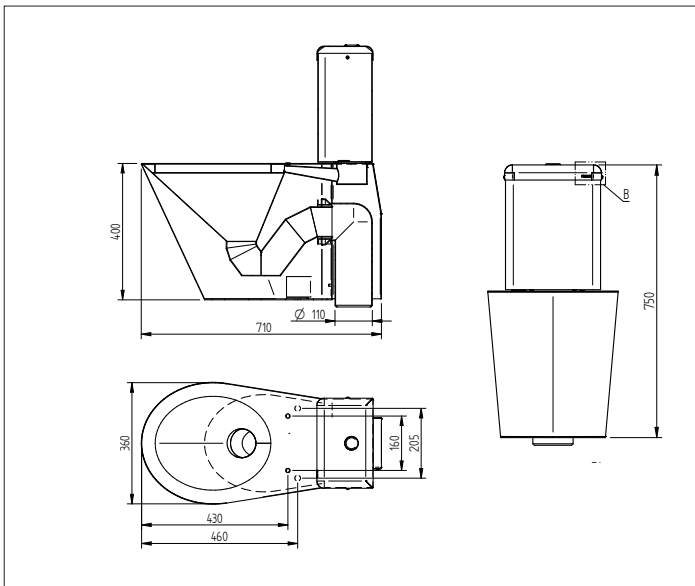
RST WC-istuin 1,5mm EN 1.4301 ruostumattomasta teräksestä. Kestävä ja ergonominen design, kiillotettu sisäpinta ja harjatut ulkopinnat. Erittäin tehokas 8 litran huuhtelu (voidaan säätää 6 litraan). Integroitu vesisäiliö. Huolto- ja puhdistusohjeet netissä [www.purus.fi](http://www.purus.fi).

**Varaosat ja lisätarvikkeet**

Art no.	Item	Art no.	Item
600803	WC-istuin, musta	812286	Huuhteluventtiili kanssa tiiviste
600012	WC-istuin, hopea	812287	Vesisäiliön kansi
600137	Istuinrenkaat	812293	Asennussarja

## Drawing

### V130 S

**Vesiliitäntä:**

1/2" G ulkokierre

**Vedenkulutus:**

1,7-2,0 l/s

**Water connection:**

1/2" G external thread

**Water consumption:**

1,7-2,0 l/sec

**Wasseranschluss:**

1/2" DN15 Außengewinde

**Wasserverbrauch:**

1,7-2,0 l/s

**Vattenanslutning:**

1/2" G utv gänga

**Vattenförbrukning:**

1,7-2,0 l/sek

**Vanntilkobling:**

1/2" G utvendig gjenge

**Kapasitet:**

1,7-2,0 l/sek

**Vandtilslutning:**

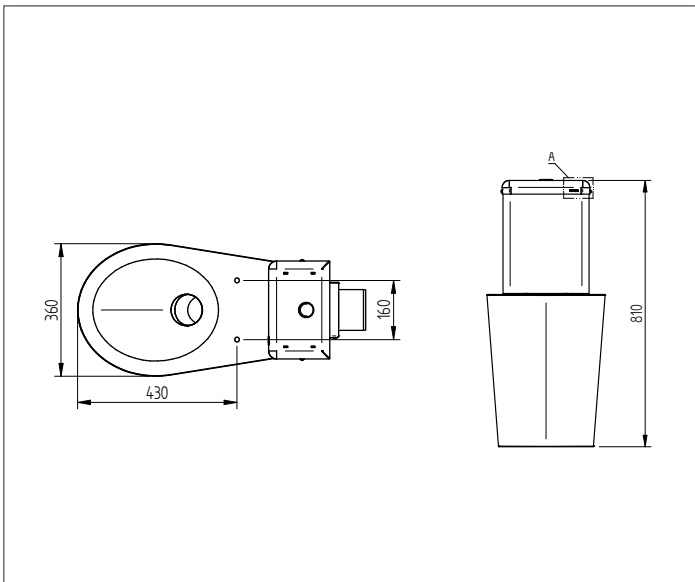
1/2" RG

**Vandforbrug:**

1,7-2,0 l/sek.

## Drawing

### V130 HCP S

**Vesiliitäntä:**

1/2" G ulkokierre

**Vedenkulutus:**

1,7-2,0 l/s

**Water connection:**

1/2" G external thread

**Water consumption:**

1,7-2,0 l/sec

**Wasseranschluss:**

1/2" DN15 Außengewinde

**Wasserverbrauch:**

1,7-2,0 l/s

**Vattenanslutning:**

1/2" G utv gänga

**Vattenförbrukning:**

1,7-2,0 l/sek

**Vanntilkobling:**

1/2" G utvendig gjenge

**Kapasitet:**

1,7-2,0 l/sek

**Vandtilslutning:**

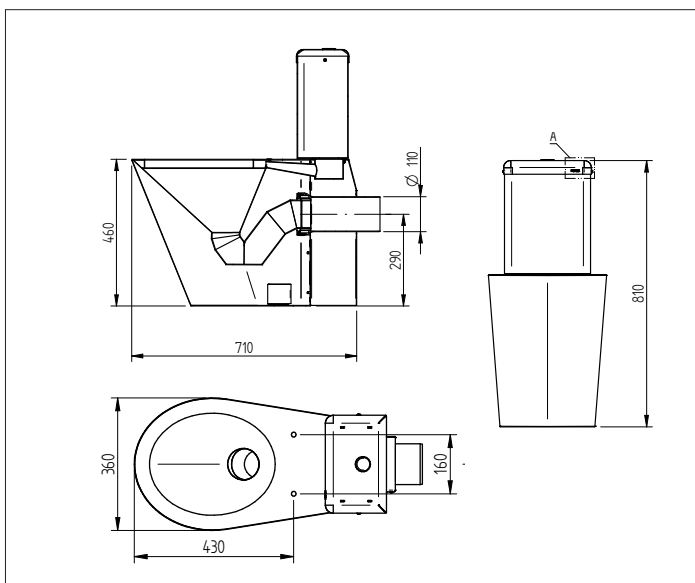
1/2" RG

**Vandforbrug:**

1,7-2,0 l/sek.

## Drawing

### V130 HCP P

**Vesiliitäntä:**

1/2" G ulkokierre

**Vedenkulutus:**

1,7-2,0 l/s

**Water connection:**

1/2" G external thread

**Water consumption:**

1,7-2,0 l/sec

**Wasseranschluss:**

1/2" DN15 Außengewinde

**Wasserverbrauch:**

1,7-2,0 l/s

**Vattenanslutning:**

1/2" G utv gänga

**Vattenförbrukning:**

1,7-2,0 l/sek

**Vanntilkobling:**

1/2" G utvendig gjenge

**Kapasitet:**

1,7-2,0 l/sek

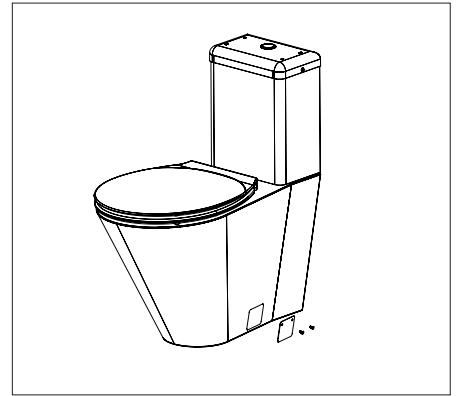
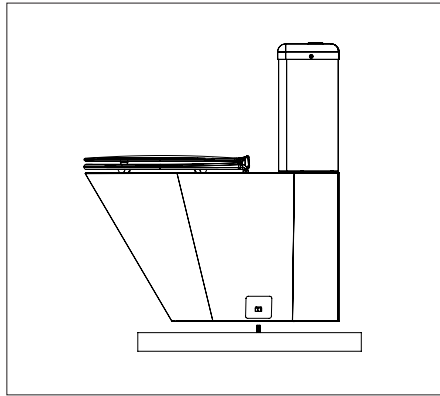
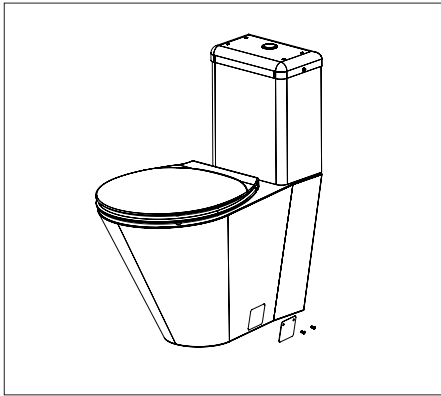
**Vandtilslutning:**

1/2" RG

**Vandforbrug:**

1,7-2,0 l/sek.

## Installation alt. 1 V130/V130 HCP



### ENG

Place the toilet where it is to be mounted. Open the two gaps on the sides. Mark where the holes for the fastener should be drilled.

### DE

Platzieren Sie die Toilette dort, wo sie montiert werden soll. Öffnen Sie die 2 Abdeckungen an den Seiten. Markieren Sie die Bohrlöcher.

### SV

Placera toaletten där den skall monteras. Öppna de två luckorna på sidorna. Markera var hålen för fästementen skall borras.

### NO

Sett toalettet der det skal monteres. Åpne de to dekslene på sidene. Marker hvor hull for festeskruer skal bores.

### DK

Placer' toalettet hvor det skal monteres. Fjern/åben de 2 brikker/luger på siden af toalettet. Marker for boring af huller til montering af toalettet.

### FI

Asenna WC-istuin aiottuun paikkaan. Poista istumen sivuilla olevat peitelevyt ja merkitse ruuvipaikat lattiaan.

Lift the toilet away. Drill the holes on the markings and use fasteners intended for the floor type. Fasteners are not included.

Heben Sie die Toilette weg. Bohren Sie die Löcher in die Markierungen, verwenden Sie Befestigungselemente für den Fußbodentyp. Diese sind nicht im Lieferumfang enthalten.

Ljft bort toaletten. Borra hålen på markeringarna, använd fästement avsedda för golvtypen, dessa ingår ej.

Løft toalettet bort. Bor hullene etter markeringen og benytt festeskruer/bolter egnet for gulvtypen, disse er ikke inkludert.

Flyt toalettet. Bor huller efter markeringerne, brug plougs/fastgørelse efter gulvtypen, medfølger ikke.

Nosta istuin pois. Pora reiät merkittyihin kohtiin, käytä lattiatyypille tarkoitettuja kiinnikkeitä (eivät sisälly pakkaukseen).

Mount the covers. If necessary, soften between the floor and the toilet.

Montieren Sie die Abdeckungen. Falls nötig, verfugen Sie die Luecke zwischen Boden und Toilette mit Silikon.

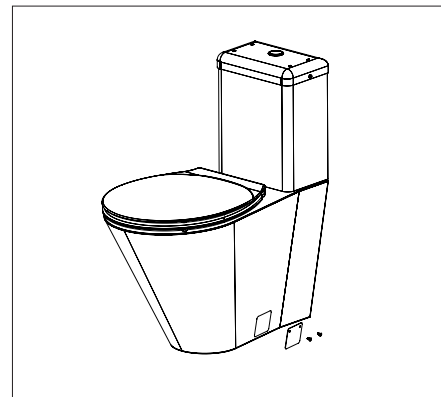
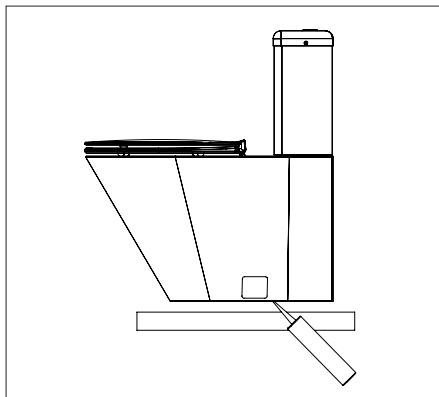
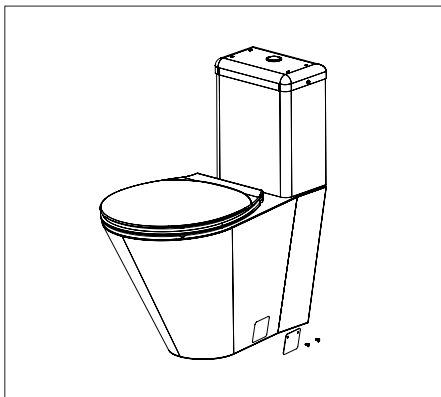
Återmontera täckluckorna. Vid behov mjukfoga mellan golv och toalett.

Re-monter dekslene. Ved behov legges en myk fug mellom golv og toalett.

Monter brikkerne/lugerne. Efter behov fuges mellem toilet og gulv.

Asenna peitelevyt takaisin. Istuimen ja lattian välinen rako voi tarpeen mukaan viimeistellä silikonilla.

## Installation alt. 2 V130/V130 HCP



### ENG

Place the toilet where you wish to mount it, mark the outer edges of the toilet on the floor.

Remove the toilet seat. Apply glue according to the adhesive manufacturer's instructions on the floor.

Put back the toilet seat. Allow glue to cure according to the adhesive manufacturer's instructions. If necessary, soften between the floor and the toilet.

### DE

Platzieren Sie die Toilette dort, wo sie montiert werden soll. Markieren Sie die Aussenkante der Toilette auf dem Fussboden.

Entfernen Sie den Toilettensitz, Kleber gemäß den Anweisungen des Klebstoffherstellers auf den Boden auftragen.

Montieren Sie den Toilettensitz. Lassen Sie den Klebstoff nach den Anweisungen des Klebstoffherstellers aushärten. Falls nötig, verfugen Sie die Luecke zwischen Boden und Toilette mit Silikon.

### SV

Placera in toaletten, märk ut ytterkanterna av toaletten på golvet.

Lyft bort toalettstolen. Applicera lim enligt limtillverkarens instruktioner på golvet.

Placera tillbaks toalettstolen. Låt lim härda enligt limtillverkarens instruktioner. Vid behov mjukfoga mellan golv och toalett.

### NO

Sett toalettet der det skal monteres. Merk ut konturen av toalettet på gulvet.

Løft toalettet bort. Påfør lim i henhold til fabrikantens anbefalinger på gulv.

Plasser toalettet tilbake. La limet herde henhold til fabrikantens anbefalinger. Ved behov legges en myk fug mellom golv og toalett.

### DK

Placer' toalettet hvor det skal monteres, opmærk yderkanterne af toalettet på gulvet, flyt toalettet.

Tilfør lim, følg producentens anvisninger, på gulvet.

Stil toalettet tilbage. Lad limen hærde færdigt i følgeproducentens anvisninger. Efter behov fuges mellem gulv og toilet.

### FI

Asenna WC-istuin aiottuun paikkaan ja piirrä istuimen rajat lattiaan.

Nosta istuin pois paikalta. Pursuta liimaa lattiaan liimavalmistajan ohjeitten mukaisesti.

Nosta istuin takaisin paikoilleen. Anna liiman kuivua liimavalmistajan ohjeitten mukaisesti ennen käyttöä. Istumen ja lattian välinen rako voi tarpeen mukaan viimeistellä silikonilla.