

Purus V131 / V131 HCP

Toalett

ENG

Installation instructions & maintenance 2

NO

Monteringsanvisning & vedlikeholdsanvisning 2

SE

Monteringsanvisning & skötselanvisning 2

DK

Monteringsvejledning & vedligeholdelsesanvisning 3

FI

Asennusohjeet & huolto-ohjeet 3

DE

Einbauzeichnung & pflegeanleitung 3

Product information

ENG

Wall hung toilet in 1.5mm EN 1.4301 grade stainless steel. Robust and ergonomical design, with highly polished internal surfaces and brushed external surfaces. Highly efficient concealed rim flush. Please observe local rules and regulations before installing this product. For cleaning and maintenance, see instructions on Purus website.

Spare parts & Accessories

| Art no. | Item |
|---------|----------------|
| 600803 | WC seat, black |
| 600012 | WC seat, grey |
| 600137 | Seat pads |
| 812292 | Assembly kit |

We reserve the right to change the specifications.

Produktinformasjon

NO

Vegghengt toalett i rustfritt stål EN 1.4301, 1,5mm tykkelse. Robust og ergonomisk design, med høyglanspolert indre overflate og børstede ytre flater. Høyeffektiv skjult randspyling. Før installasjon observer lokale regler og forskrifter. For rengjøring og vedlikehold se FDV på www.purus.no.

Reservdeler & Tilbehør

| NRF nr | Item |
|---------|----------------|
| 6176385 | WC sete, svart |
| 6176288 | WC sete, grå |
| 6176286 | Sitteribber |
| 812292 | Monteringssats |

Vi forbeholder oss retten til endringer i spesifikasjonene.

Produktinformation

SV

Vägghängd toalett, i 1,5mm EN 1.4301 rostfritt stål. Robust och ergonomisk design, med högglanspolerade inre ytor och borstade yttre ytor. Högeffektiv dold randspolning. Vänligen observera lokala regler och föreskrifter, före installation av denna produkt. För rengöring och underhåll se skötselanvisning på www.purus.se.

Reservdelar & Tillbehör

| Art nr. | Item |
|---------|----------------|
| 7821868 | WC sits, svart |
| 7821869 | WC sits, grå |
| 7821870 | Sittribba |
| 812292 | Monteringssats |

Vi förbehåller oss rätten till ändringar i specifikationerna.

Produktinformation

DA

Væghængt toilet i 1,5mm EN 1.4301 rustfri stål. Robust og ergonomisk design, med højglanspoleret kumme og børstet ydre. Effektiv skyldning. Vær opmærksom på regler og foreskrifter i forbindelse med installation af produktet. For vedligeholdelse og rengøring se www.purus.dk.

Reservedele & tilbehør

| VVS nr. | Item |
|------------|------------------|
| 619999-002 | Toiletsæde, sort |
| 619999-001 | Toiletsæde, grå |
| 619999-004 | Sæderibber, sort |
| 812292 | Monteringssats |

Vi forbeholder os ret til ændringer i specifikationerne.

Tuotetietoa

FI

Seinä-wc 1,5 mm EN 1.4301 ruostumatonta terästä. Kestävä ja ergonomisesti muotoiltu. Sisäpinnat kiillotettu, ulkopinnat harjattu. Tehokas piilokaulushuuhtelu. Tutustu paikallisiin ohjeisiin ja määräyksiin ennen tuotteen asentamista. Puhdistus- ja huolto-ohjeet www.purus.fi.

Varaosat ja lisätarvikkeet

| Tuotenro | Tuote |
|----------|------------------|
| 600803 | WC-istuin, musta |
| 600012 | WC-istuin, hopea |
| 600137 | Istuinrenkaat |
| 812292 | Asennussarja |

Pidätämme oikeuden muuttaa teknisiä tietoja ja ohjeita.

Produktinformation

DE

Wand WC in 1,5mm EN 1.4301. Robustes und ergonomisches Design mit hochpolierten Innenflächen und gebürsteten Außenflächen. Hocheffiziente verdeckte Randspülung. Bitte beachten Sie die örtlichen Vorschriften und Bestimmungen, bevor Sie dieses Produkt installieren. Zur Reinigung und Wartung siehe Anweisungen auf www.purusinternational.com.

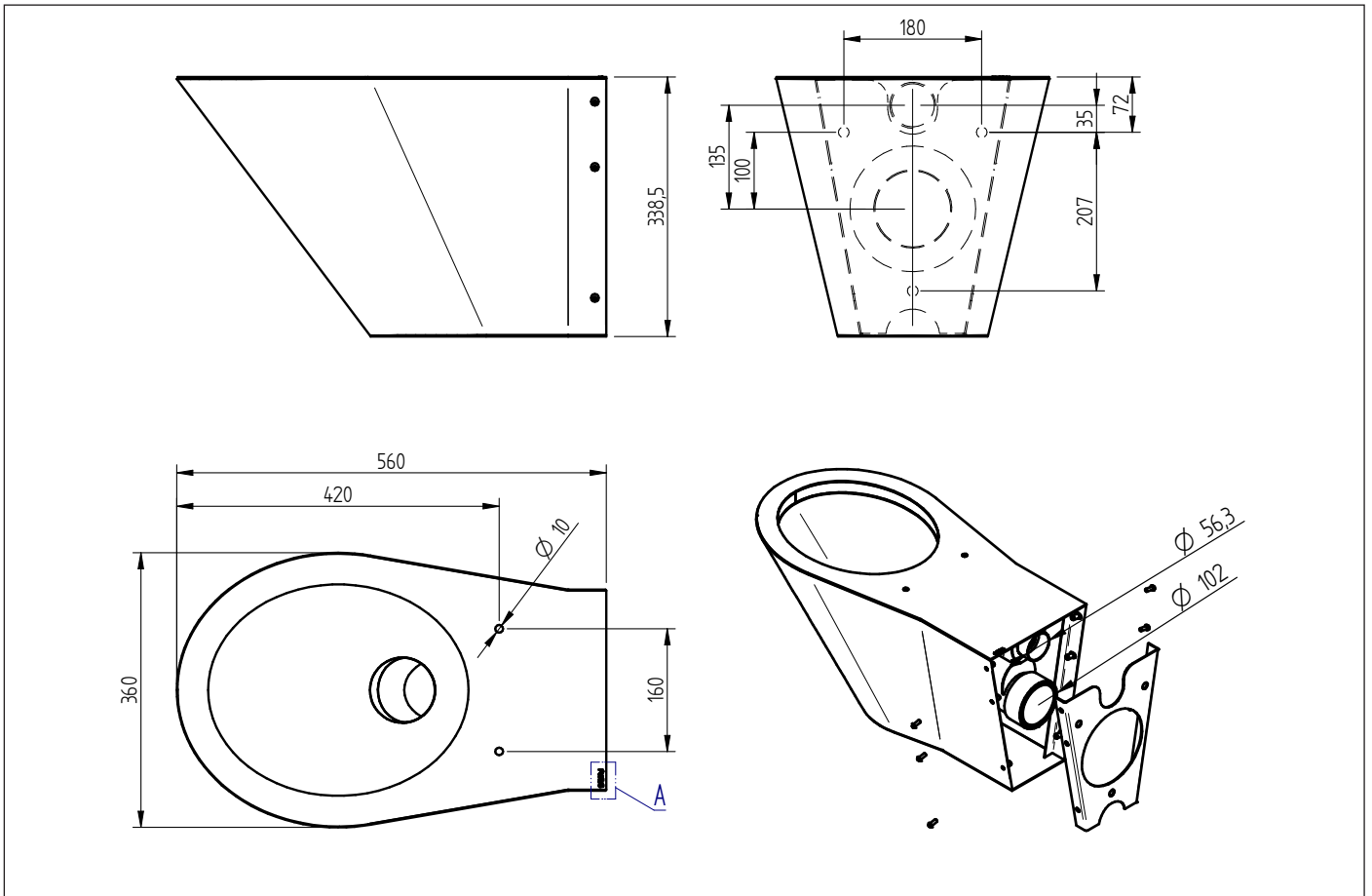
Ersatzteile & Zubehör

| Art nr. | Item |
|---------|------------------|
| 7821868 | WC-sitz, Schwarz |
| 7821869 | WC-sitz, Grau |
| 7821870 | Sitzbacke |
| 812292 | Montagesatz |

Wir behalten uns das Recht vor, die Spezifikationen zu ändern.

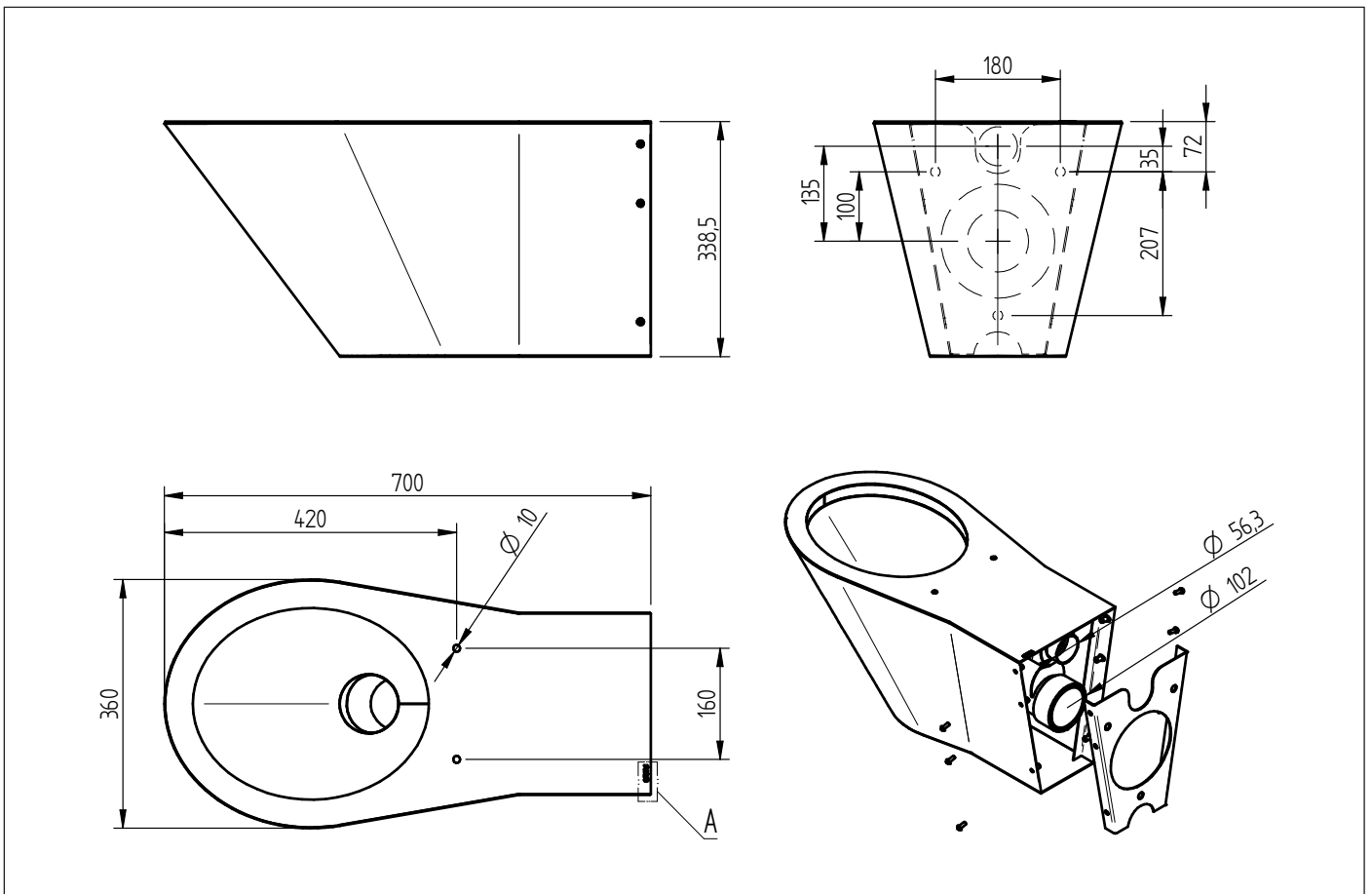
V131

Front Mounted / Frontmontage / Frontmontering / Edestä kiinnitettävä



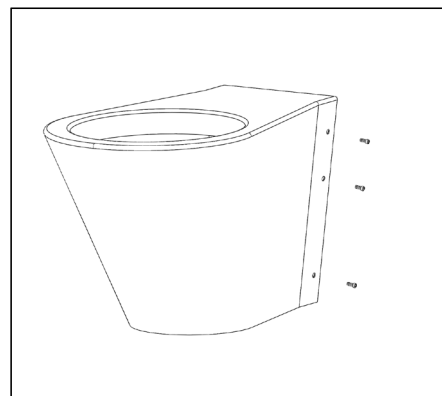
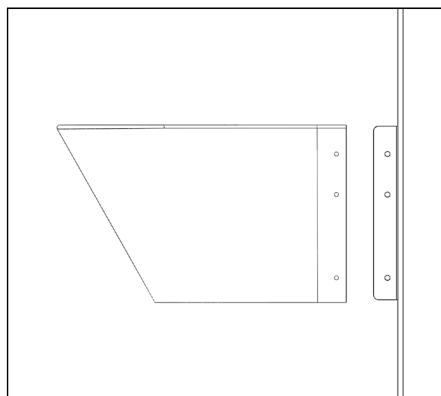
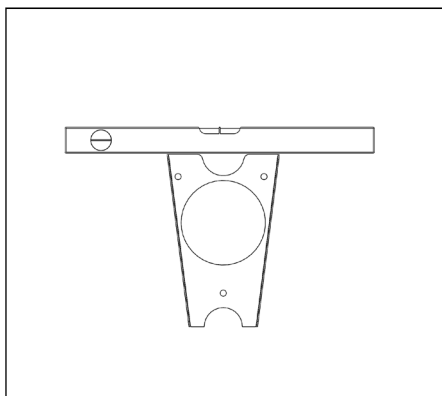
V131 HCP

Front Mounted / Frontmontage / Frontmontering / Edestä kiinnitettävä



Installation

V131/V131 HCP



ENG

Place the bracket on the wall where the toilet is to be installed. Make sure that the bracket is horizontal. Mark where the holes for the fasteners should be drilled. Drill the holes and install the bracket with appropriate fasteners intended for the wall construction (fasteners are not included).

Connect the toilet to the inlet, outlet and attachment bracket.

Screw the toilet to the bracket with the supplied screws and bits.

DE

Platzieren Sie die Halterung an der Wand, an der die Toilette montiert werden soll. Stellen Sie sicher, dass die Halterung horizontal ist. Markieren Sie die Stelle, wo die Löcher für die Befestigungselemente gebohrt werden sollen. Bohren Sie die Löcher und montieren Sie die Halterung mit Befestigungselementen für die Wandkonstruktion (Befestigungselemente sind nicht enthalten).

Verbinden Sie die Toilette mit dem Zulauf/Ablauf und der Befestigungshalterung.

Schrauben Sie die Toilette mit den mitgelieferten Schrauben und Bits an die Halterung.

SV

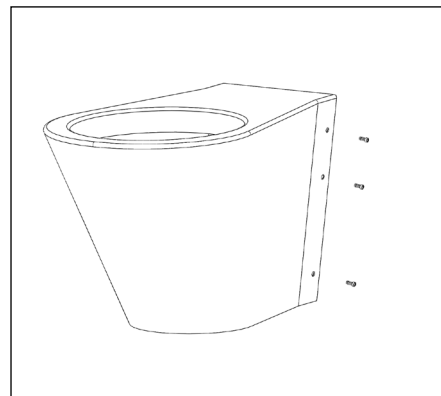
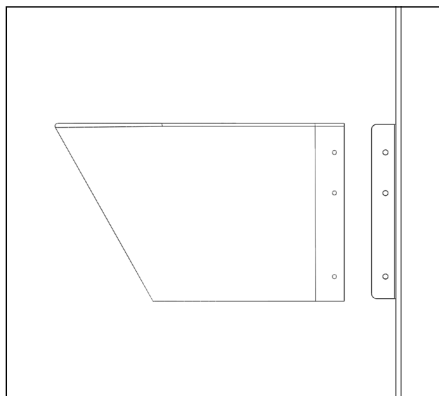
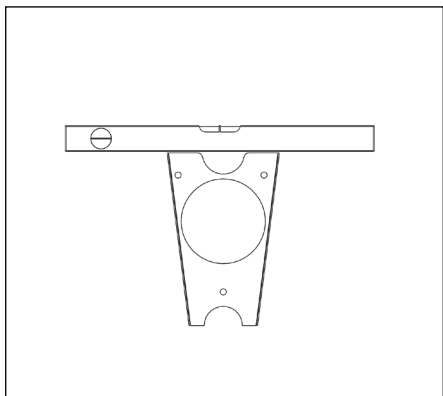
Placera fästadaptern på väggen där toaletten skall monteras. Mät in fästadaptern så att den är horisontell. Markera var hålen för fästelementen skall borraras. Borra hålen, montera fast fästadaptern med fästelement avsedda för väggkonstruktionen (fästelement ingår ej).

Anslut toaletten mot inlopp/utlopp och fästadaptern.

Skruva fast toaletten mot fästadaptern med medföljande skruvar och bits.

Installation

V131/V131 HCP



Purus AB - V131 - 603252 - 20190416

NO

Plasser festeadapter på vegg der toalettet skal monteres og kontroller at festeadapter står vannrett. Marker hvor hull for plugger skal bores, bor hull. Monter festeadapter med skruer som er egnet for veggkonstruksjonen (monteringskruger inngår ikke).

Monter toalettet mot inn/utløp og festeadapteren.

Skru fast toalettet til festeadapteren med de medfølgende skruer og verktøy.

DK

Placer monteringsbeslaget på væggen hvor toiletet skal monteres. Beslaget skal sidde horisontalt. Marker huller som skal bores. Bor huller og monter beslaget, brug plougs/fastgørelse efter vægtypen (indgår ikke).

Tilslut toiletet indløb/udløb og monteringsbeslaget.

Skru/spænd toiletet fast på monteringsbeslaget med de medfølgende skruer og bits.

FI

Sijoita asennuskehikko seinälle kohtaan, johon istuin halutaan asentaa. Varmista, että kehikko on suorassa. Pora reiät merkittyihin kohtiin, käytä lattiatyypille tarkoitettuja kiinnikkeitä (eivät sisälly pakkaukseen).

Liitä wc-istuin viemäri- ja tuloputkiin ja asennuskehikkoon.

Ruuvaa wc-istuin kiinni kehikkoon mukana olevilla ruuveilla ja muttereilla.