
ENG
Installation instructions V301 & maintenance 2

DE
Einbauzeichnung V301 & pflegeanleitung 3

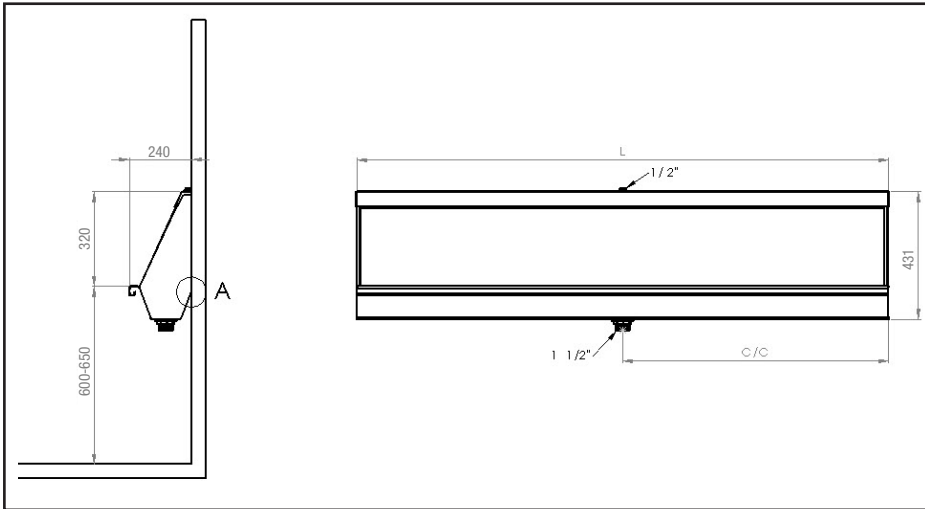
SE
Monteringsanvisning V301 & skötselanvisning 4

NO
Monteringsanvisning V301 & vedlikeholdsanvisning 5

DK
Monteringsvejledning V301 & vedligeholdelsesanvisning 6

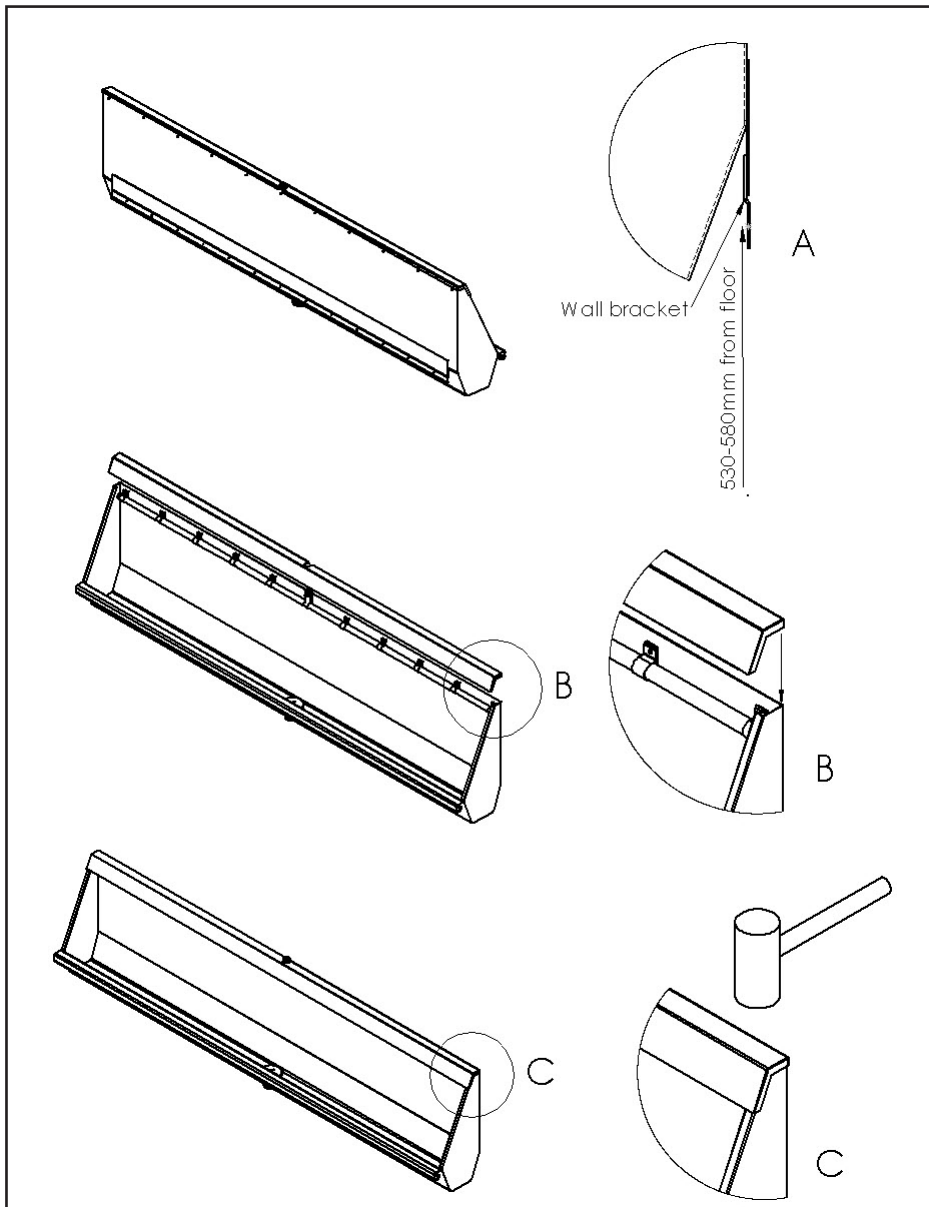
FI
Asennusohjeet V301 & huolto-ohjeet 7

Wall hung urinal trough, made of 1.00mm EN 1.4404 stainless steel, with integrated top-mounted flush pipe. Supplied with PUM scent trap for odourless performance. Maintenance see document 'Purus Maintenance of Stainless Steel'.



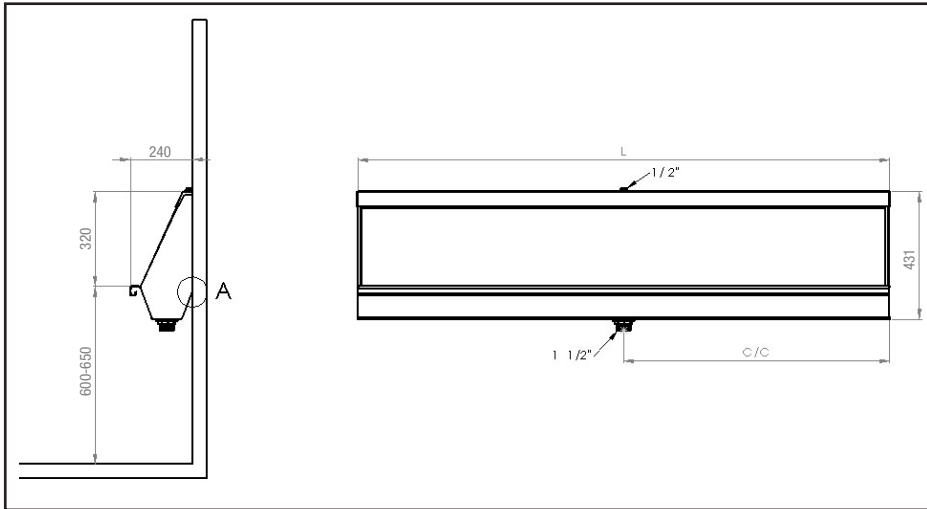
Water connection:
1/2" G external thread.

Drain connection:
1 1/2" G external thread



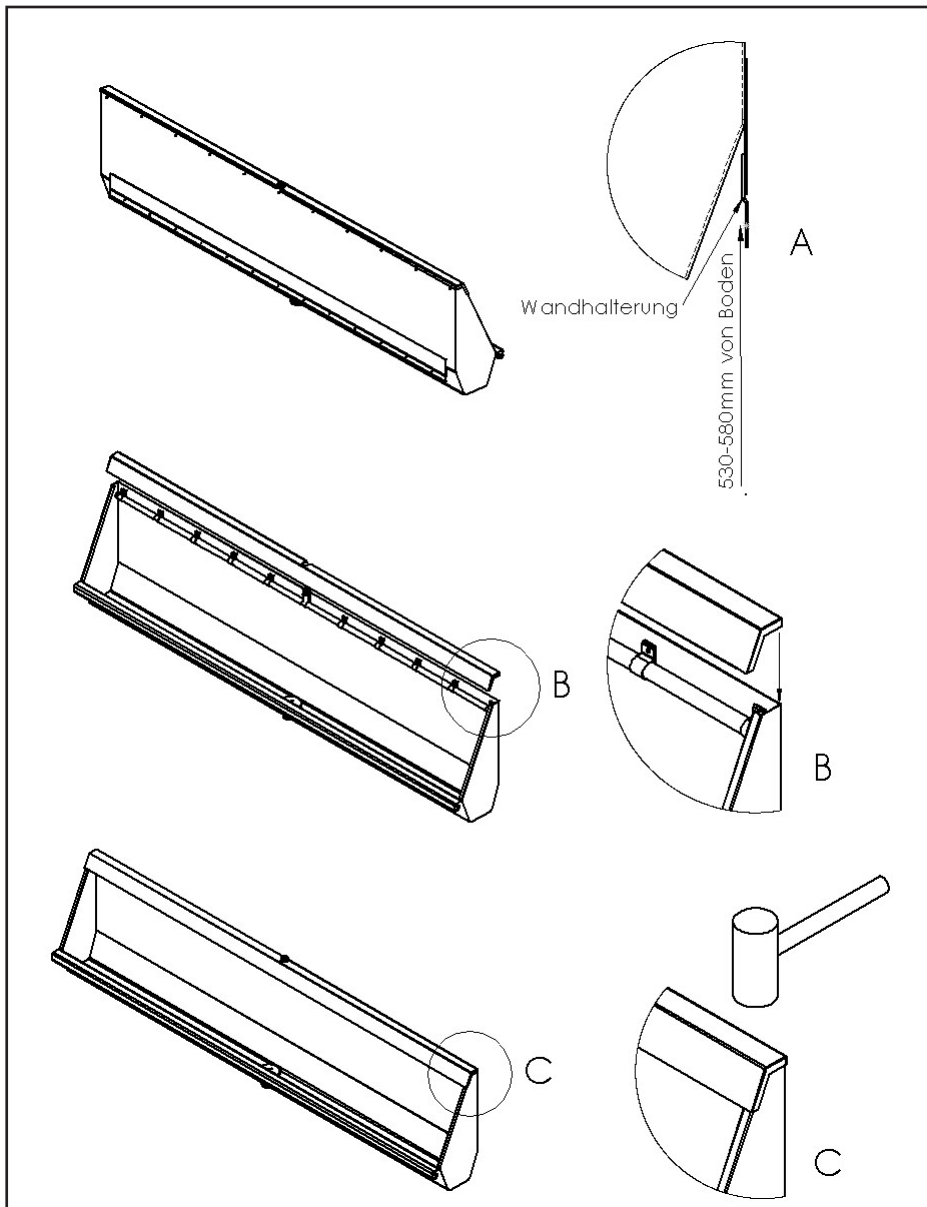
1. Make a line on the wall, 530-580mm from the floor. (A)
2. Place the screw holes of wall bracket along the line and mark them with a pen.
3. Fix the wall bracket to the wall with screws (not attached).
4. Hang the trough on wall fixture
5. Mark the screw holes with a pen and remove the trough.
6. Drill holes in the wall
7. Hang the trough on the wall fixture and mount upper screws together with the flush pipe and flush pipe brackets.
NB! Only tighten the upper screws enough to allow for the protective plate to be mounted. (B)
8. Mount the upper protective plate between the trough and the wall, by knocking gently with a rubber hammer (the upper screws may need to be loosed a bit). (C)

Urinal in 1,00mm EN 1.4404 Edelstahl, für Wandmontage, mit integrierter Spüldüse. Geliefert mit PUM Geruchsverschluss für geruchlose Leistung. Siehe Dokument "Purus Pflege der Edelstahlprodukte" für weitere Informationen.



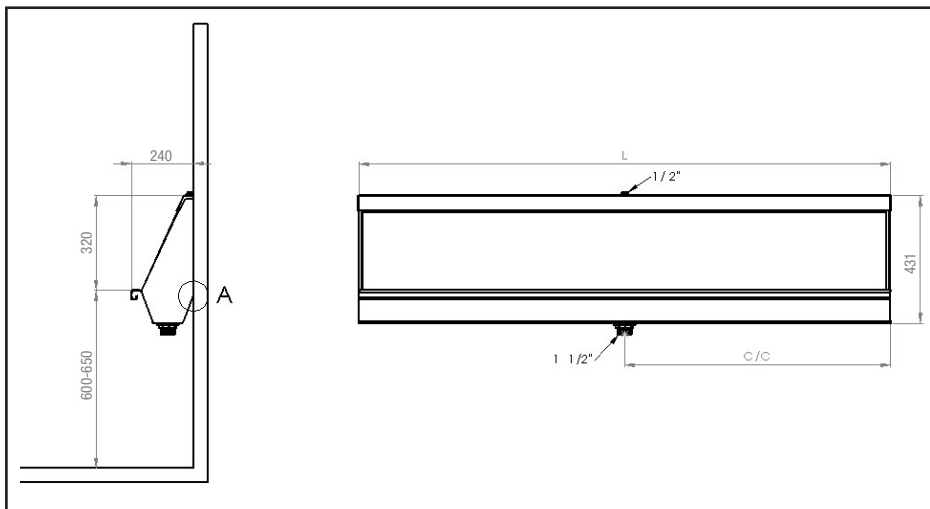
Wasseranschluss:
1/2 "G Aussengewinde.

Ablauf-Anschluss:
1 1/2" G Aussengewinde.



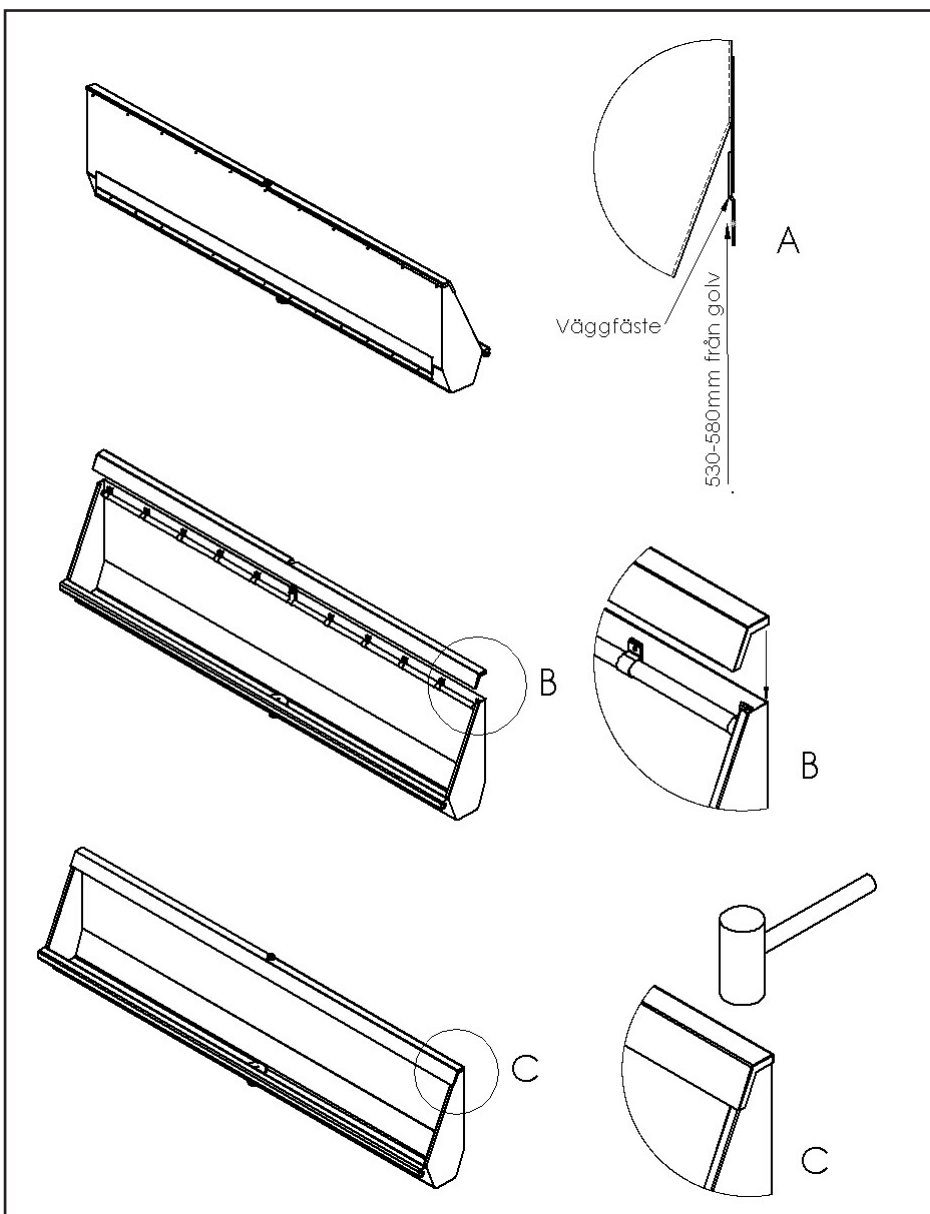
1. Linie auf der Wand, 530-580 mm über dem Boden machen. (A)
2. Schraubenlöcher der Wandhalterung auf der Linie plazieren und mit einem Stift markieren.
3. Wandhalterung auf der Wand mit Schrauben befestigen (nicht beigefügt).
4. Die Wanne auf der Wandhalterung hängen und Schraubenlöcher mit einem Stift markieren. Wanne entfernen und Löcher bohren.
5. Die Wanne an der Wandhalterung hängen und oberen Schrauben zusammen mit dem Spülrohr und Spülrohrhalterungen befestigen. NB! Ziehen Sie nur die oberen Schrauben genug, um die Schutzplattentmontage zu ermöglichen. (B)
6. Montieren Sie die obere Schutzplatte zwischen die Wanne und der Wand (die oberen Schrauben müssen möglicherweise ein wenig gelöst werden). (C)

Urinalränna i 1,00mm EN 1.4404 rostfritt stål, vägghängd, med integrerat spolrör. Försedd med PUM luktstopp för luktfri prestanda. Se dokumentet "Purus Skötselavvisning av rostfritt stål" för skötselinstruktioner.



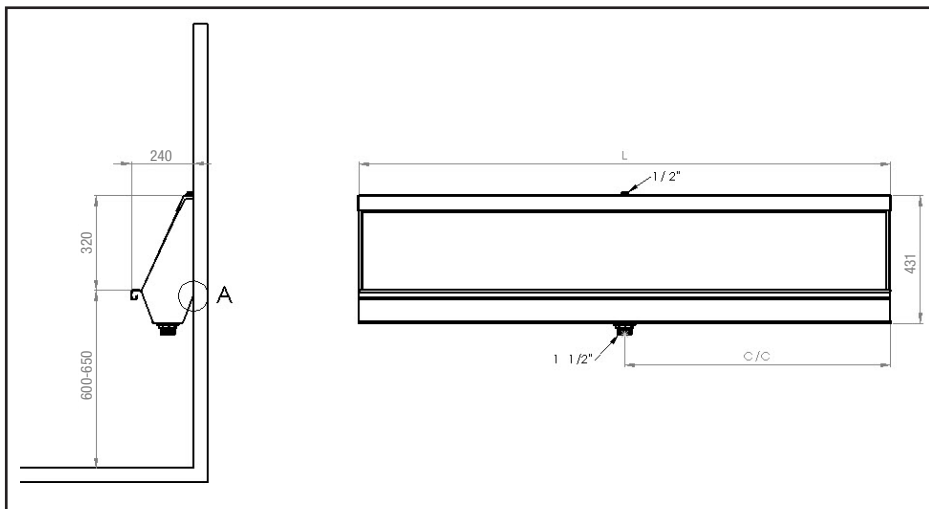
Vattenanslutning:
1/2" G utvändig gänga

Avloppsanslutning:
1 1/2" G utvändig gänga



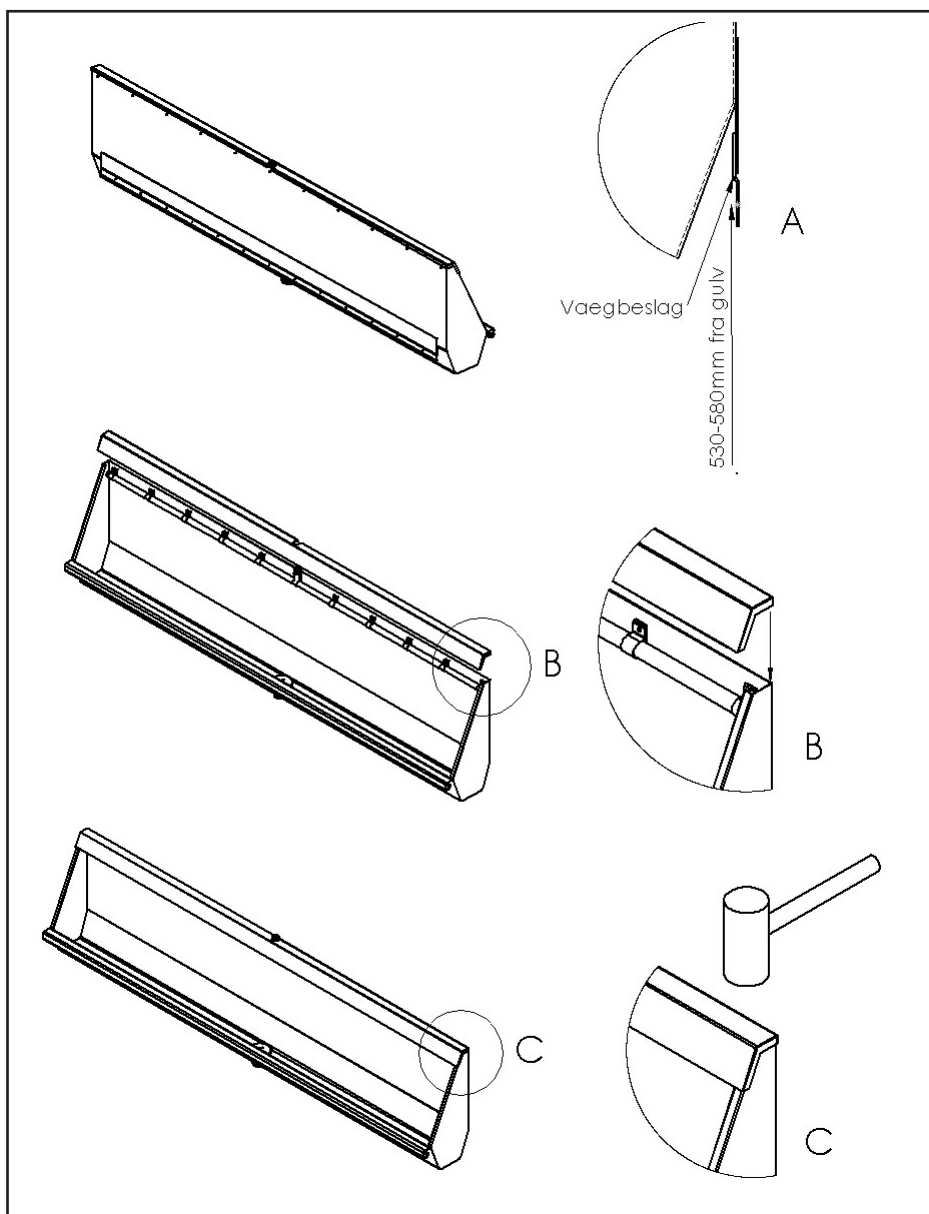
1. Gör en linje på väggen, 530-580mm från golvet. (A)
2. Centra väggfästets skruvhål på linjen och märk dem med en penna.
3. Montera väggfästet med skruvar (ej inkluderade).
4. Häng rännan på väggfästet
5. Märk ut de övre skruvhålen med en penna och häng av rännan igen.
6. Borra hålen i väggen.
7. Häng rännan på väggfixturen och montera de övre skruvarna tillsammans med spolröret och spolrörsklammerna. OBS! Dra bara de övre skruvarna tillräckligt för att det övre skyddet ska kunna monteras. (B)
8. Montera det övre skyddet mellan rännan och väggen, använd en gummiklubba vid behov (de övre skruvarna kan behöva lossas en aning). (C)

Urinalrenne i 1,00mm EN 1.4404 rustfritt stål, veggmontert, med integrert spylør. Leveres med PUM for et luktfritt resultat. Se dokumentet «Purus Vedlikeholdsinstruksjon for rustfritt stål» for mer informasjon.



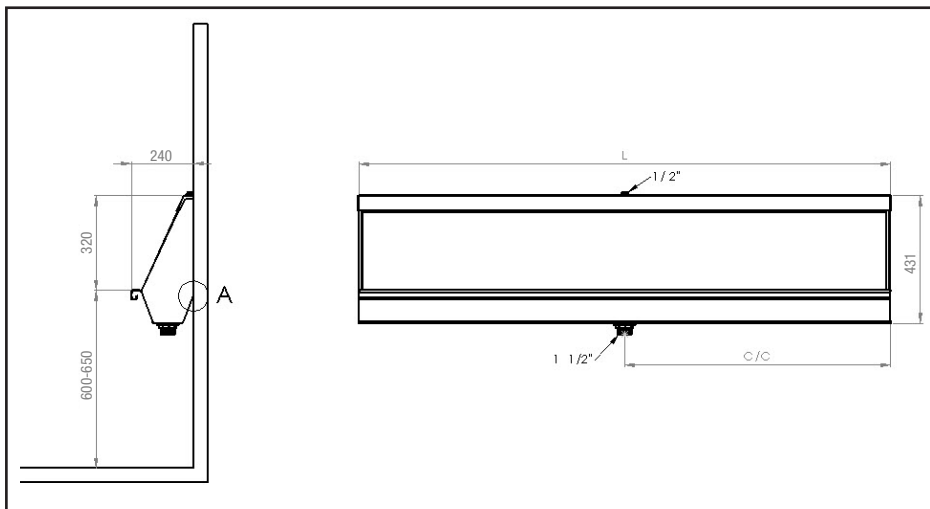
Vanntilkobling:
1/2" G utvendig gjenge

Avløppsanslutning:
1 1/2" G utvändig gänga



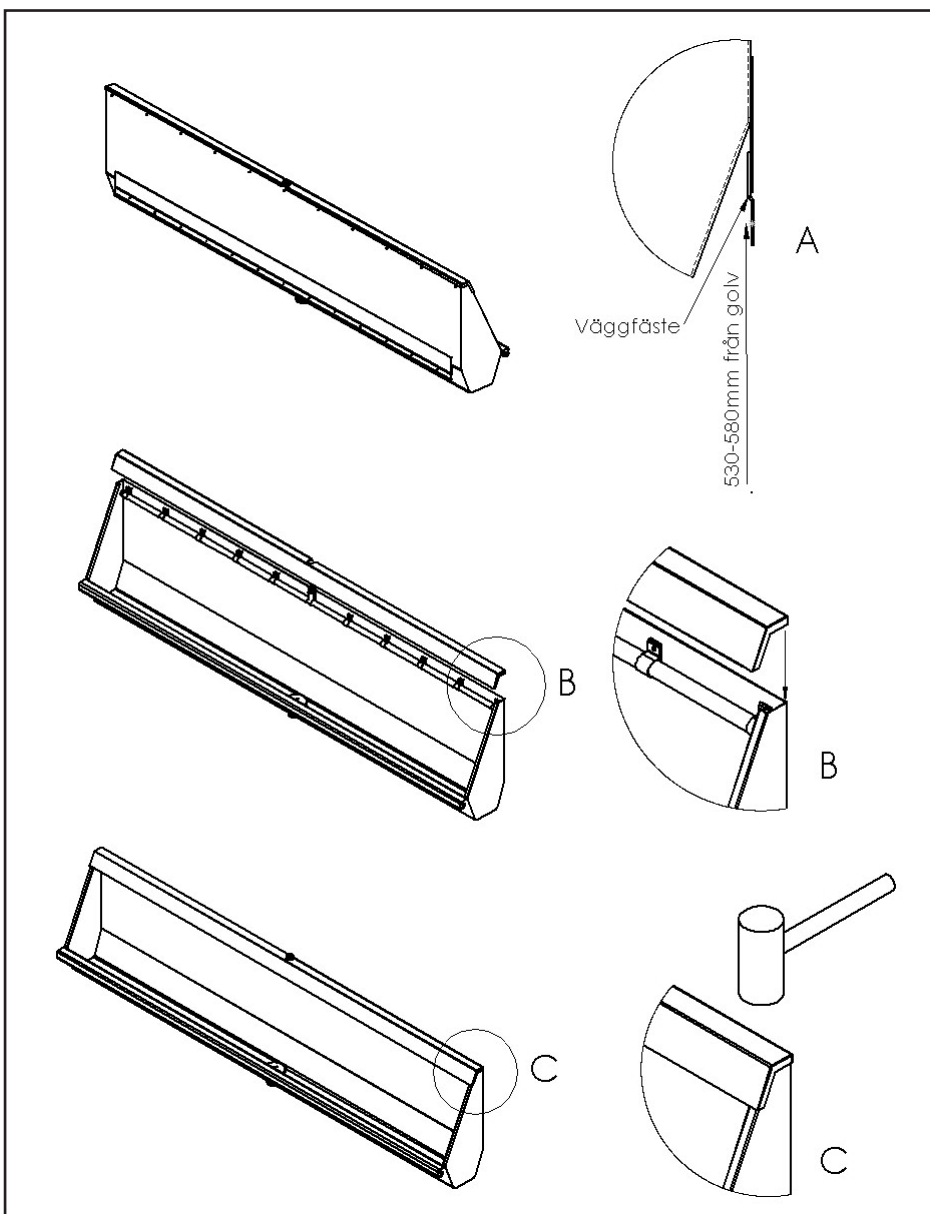
1. Tegn en linje på vegg, 530-580mm fra gulvet. (A)
2. Sentrer veggfestets skruerhull på linjen og marker.
3. Monter veggfestet med skruer (ikke inkludert).
4. Heng rennen på veggfestet
5. Merk de øvre skruerhullene og ta ned rennen igjen
6. Bor hull i vegg.
7. Heng rennen på veggfiksturen og monter de øvre skruene sammen med spylørøret og spylørøklammerne (B)
8. Monter den øvre beskyttelsesplaten mellom rennen og vegg (det kan være behov for å løsne de øvre skruene). (C)

Vægmonteret urinal, fremstillet i 1.00mm EN 1.4404 rustfri stål, integreret rislerør og Purus PUM universal membran/ lugtspærre i bundventilen. For yderligere information, se PURUS "Vedligeholdelse af rustfrit stål".



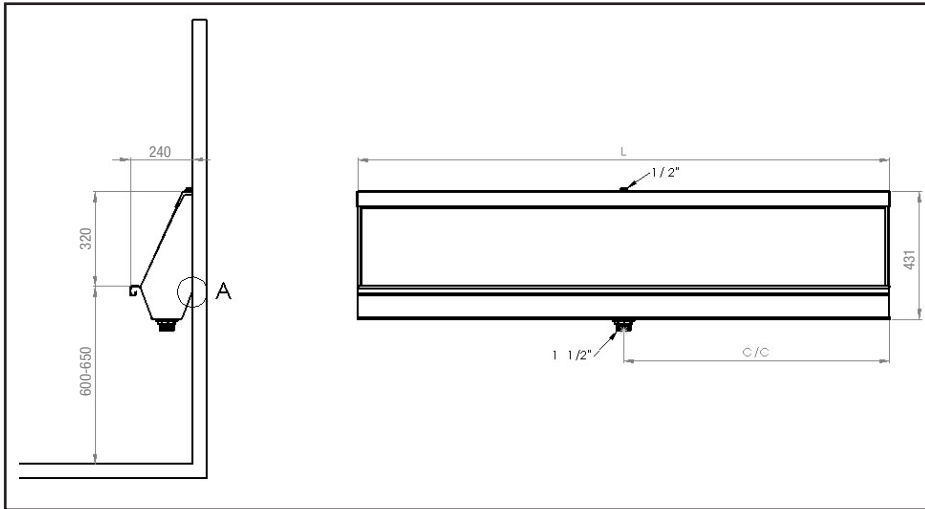
Vandtilslutning:
1/2" RG i top.

Afløbstilslutning:
1 1/2" RG



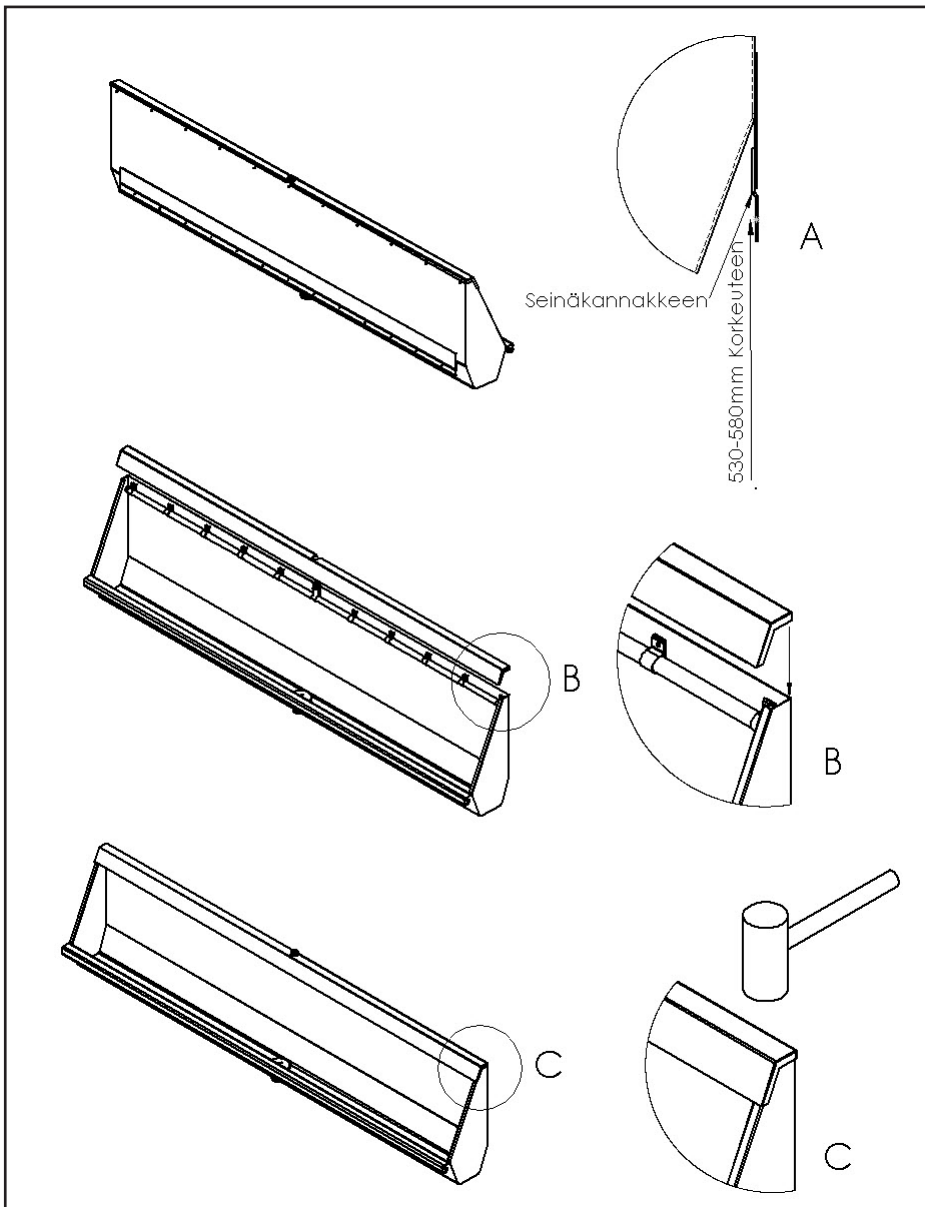
1. Tegn en vandret streg på væg, 530-580mm fra gulv. (A)
2. hold vægbeslaget langs den tegnede streg på væg og marker skruehuller med en pen/tush.
3. Monter beslaget på væg med skruer (ikke medfølgende).
4. Hæng urinalen på vægbeslaget.
5. Marker skruehullerne med en pen/tusch og fjern igen urinalen.
6. Bor huller i væg med boremaskine.
7. Hæng urinalen tilbage på vægbeslaget og monter de øverste skruer sammen med rislerør og rislerørs beslag. (B)
8. Monter rislerørsbeskyttelse (de øverste skruer skal måske løsnes en smule. (C)

Seinään asennettava urinaali, valmistettu 1.00mm EN 1.4404 ruostumattomasta teräksestä. Integroitu huuhteluputki yläreunassa. Mukana toimitetaan PUM-vesilukko, joka takaa hajuttoman käyttökokemuksen. Lisätietoja Puruksen "Ruostumattoman teräksen käyttö- ja huolto-ohjeet" -dokumentista.



Vesiliitäntä:
1/2" G ulkokierre.

Viemäriiliitäntä:
1 1/2" G ulkokierre.



1. Piirrä seinään viiva 530-580 mm korkeuteen. (A)
2. Aseta seinäkannakkeen ruuvireiät viivalle ja merkitse niiden paikat kynällä.
3. Kiinnitä seinäkannake seinään ruuveilla (ei mukana pakkauksessa).
4. Ripusta kaukalo seinäkiinnikkeeseen.
5. Merkitse ruuvien paikat kynällä ja nosta kaukalo pois.
6. Pora reiät seinään.
7. Ripusta kaukalo seinäkannakkeeseen ja kiinnitä yläosan ruuvit, huuhteluputki ja putken kannakkeet. (B)
8. Asenna yläosan suojalevy kaukalon ja seinän väliin (ylempiä ruuveja saattaa joutua löystyttämään hieman). (C)

EN: We reserve the right to change the specifications.
DE: Wir behalten uns das Recht vor, die Spezifikationen zu ändern.
SE: Vi förbehåller oss rätten till ändringar i specifikationerna

NO: Vi forbeholder oss retten til endringer i spesifikasjonene.
DK: Vi forbeholder os ret til ændringer i specifikationerne.
FI: Pidätämme oikeuden muuttaa teknisiä tietoja ja ohjeita.