

## Purus V345

### Urinal

---

#### **ENG**

Installation instructions & maintenance 2-4

---

#### **DE**

Einbauzeichnung & pflegeanleitung 2-4

---

#### **SE**

Monteringsanvisning & skötselanvisning 5-7

---

#### **NO**

Monteringsanvisning & vedlikeholdsanvisning 5-7

---

#### **DK**

Monteringsvejledning & vedligeholdelsesanvisning 8-10

---

#### **FI**

Asennusohjeet & huolto-ohjeet 8-10

---

Single urinal in 1.25mm EN 1.4404 stainless steel, wall-mounted, with integrated flushing nozzle. Robust and ergonomic design, with polished internal surfaces and external surfaces polished for a matt finish. Equipped with PUM odour trap for odourless performance. Prepared for front or rear mounting. Please observe local rules and regulations before installing this product.

---

### Maintenance

To clean the stainless steel surface, use a mild detergent (avoid chlorides or acids) and a soft cloth or brush. Scrub gently to avoid scratching the surface, rinse and repeat if necessary. Refer to the document "Purus Care of Stainless Steel" for more information.

The urinal is equipped with a PUM odour trap. Please follow the instructions "Purus Indoor Drain Care" for an odourless urinal. Urinals need to be cleaned when necessary with a suitable cleaning agent; for easier cleaning, flush the urinal tract with water. A bad odour when using PUM may be due to the membrane not being properly seated. If the membrane has been deformed by wear, a new membrane must be installed. Check that there is no gap around the membrane by extracting and inspecting the PUM cartridge regularly.

When the PUM cartridge needs to be replaced, mount the straight part of the cassette together with the strainer against the back wall in the urine outlet in the direction of the arrow. The PUM cartridge shows image A and the strainer image B.

---

### Angaben zum Produkt

Einzelurinal aus 1,25 mm Edelstahl EN 1.4404, für Wandmontage, mit integrierter Spüldüse. Stabiles, ergonomisches Design, innen poliert, außen mattpoliert. Geruchsfreiheit durch PUM-Geruchsverschluss. Vorbereitet für Montage vorn oder hinten. Bitte informieren Sie sich vor der Installation des Produktes über die örtlichen Normen und Vorschriften, und beachten Sie diese.

---

### Wartung

Verwenden Sie zur Reinigung der Edelstahlfäche ein mildes Reinigungsmittel (möglichst ohne Chlor oder Säure) und ein weiches Tuch oder eine Bürste. Wischen Sie die Oberfläche vorsichtig ab, damit sie nicht verkratzt, spülen Sie sie ab, und wiederholen Sie die Reinigung bei Bedarf. Weitere Informationen finden Sie in unserem Dokument „Pflege von Edelstahl“ von Purus.

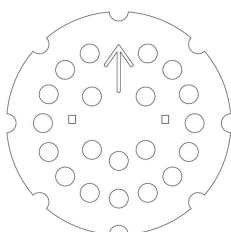
Das Urinal ist mit einem PUM-Geruchsverschluss versehen. Damit das Urinal geruchsfrei arbeitet, befolgen Sie die Instruktionen in der „Pflegeanleitung für Innenabläufe“ von Purus. Das Urinal wird einfach mit Wasser abgespült oder bei Bedarf mit einem geeigneten Reinigungsmittel gereinigt. Wenn trotz Verwendung eines PUM-Geruchsverschlusses unangenehme Gerüche auftreten, befindet sich eventuell die Membran nicht in korrekter Position. Hat sich die Membran durch Verschleiß verformt, muss sie erneuert werden. Demontieren Sie regelmäßig die PUM-Kassette, und stellen Sie sicher, dass um die Membran kein Spalt vorhanden ist.

Wenn die PUM-Kassette ausgewechselt wird, muss ihr gerader Teil zusammen mit dem Sieb in Pfeilrichtung zur Rückwand des Urinalabflusses hin montiert werden. Bild A zeigt die PUM-Kassette, Bild B das Sieb.

---

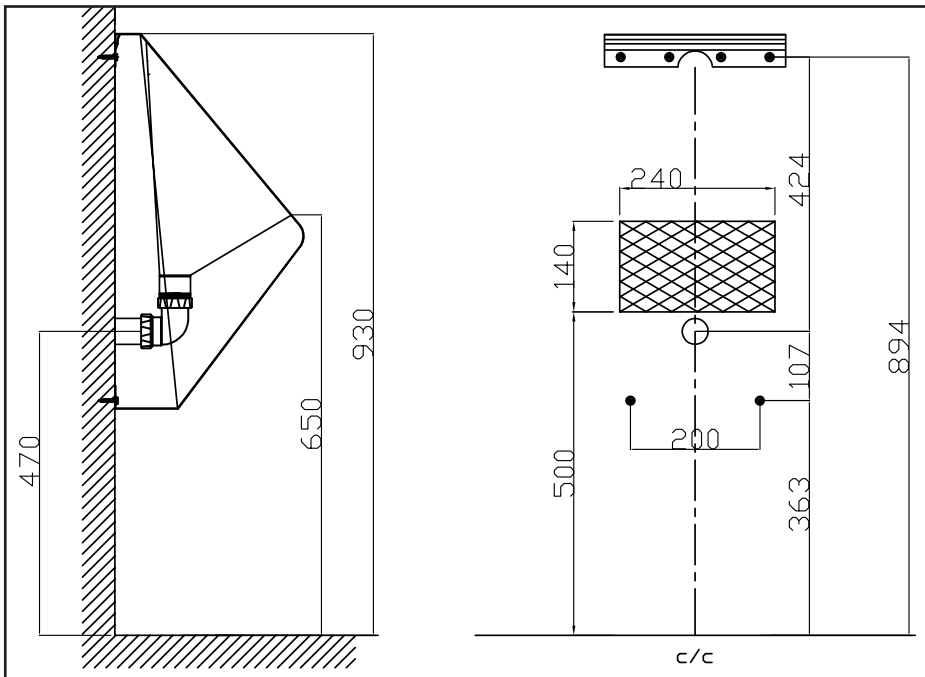


A



B

## Front mounting/Frontmontage



### ENG

For all models with water supply:  
Use a time-, flow- or sensor valve with adjustable flow/pressure to get optimal rinsing. Drain connection  $\text{Ø}40$  mm pipe.

### DE

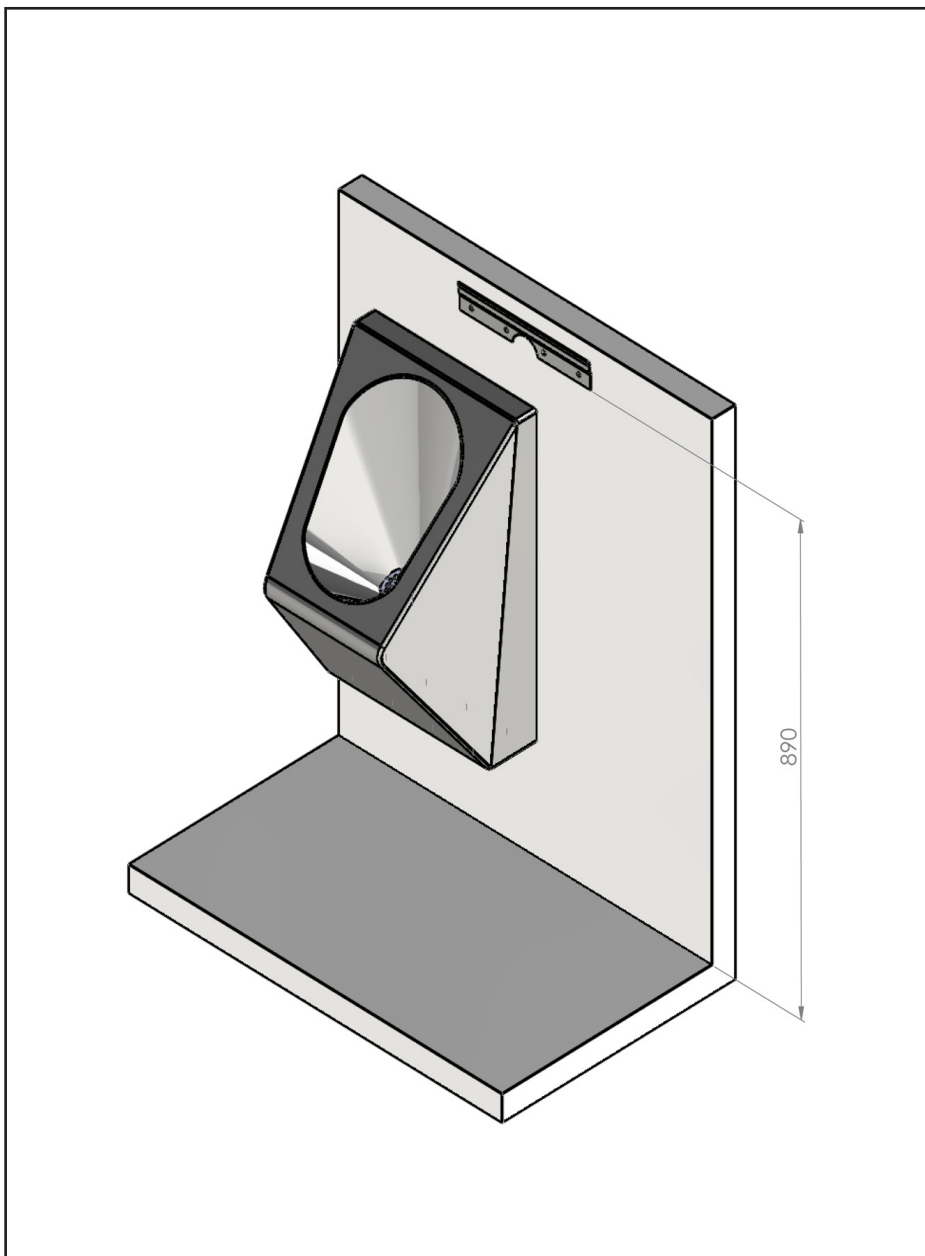
Für alle Modelle mit Wasseranschluss: Verwenden Sie ein Selbstschluss- oder Magnetventil mit Sensor mit einstellbarem Durchfluss / Druck, um eine optimale Spülung zu bekommen. Ablauf-Anschluss  $\text{Ø}40$  mm Rohr.

### ENG

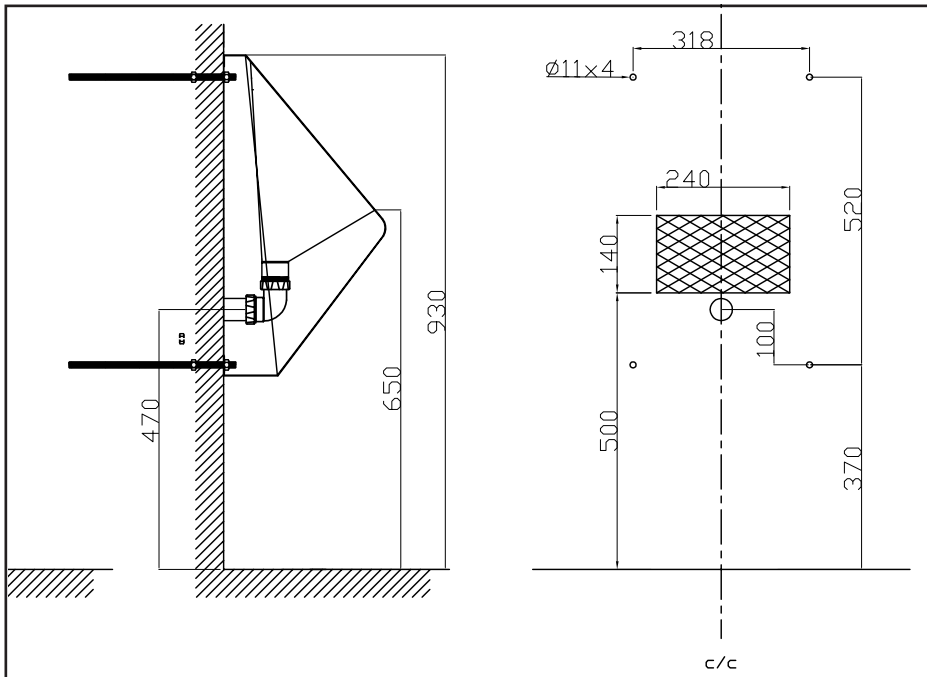
1. Mount the wall fixture on the wall with 4x screws (not included).
2. Prepare the wall, if necessary, for the 2x bottom screws.
3. Adjust the drain piping for wall mount or floor mount (not included).
4. Hang the urinal onto the wall fixture. Press it against the wall.
5. Mount 2x bottom screws (not included) to the wall.

### DE

1. Montieren Sie die Wandhalterung an der Wand mit 4 Schrauben (nicht enthalten).
2. Bohren Sie die Löcher für die beiden unteren Befestigungen und setzen Sie Dübel für die 2 Schrauben.
3. Ablaufrohr für Wandmontage oder Bodenmontage anpassen (nicht enthalten).
4. Hängen Sie das Urinal auf die Wandhalterung und achten Sie auf einen bündigen Abschluss zur Wand.
5. Mit 2 Schrauben montieren (nicht enthalten) an die Wand befestigen.



## Rear mounting/Hinterwandmontage

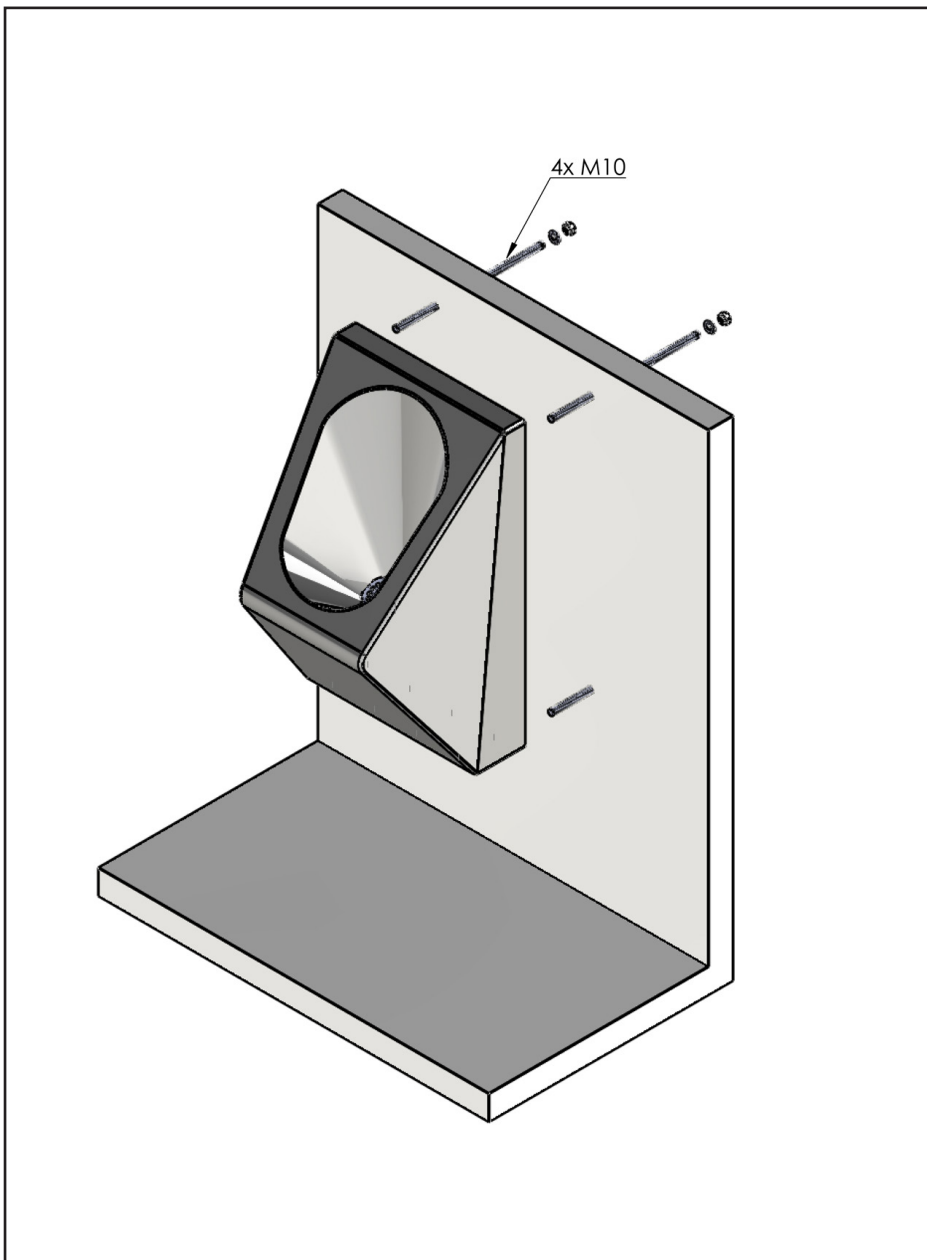


### ENG

For all models with water supply:  
Use a time-, flow- or sensor valve with adjustable flow/pressure to get optimal rinsing. Drain connection  $\text{Ø}40$  mm pipe.

### DE

Für alle Modelle mit Wasseranschluss: Verwenden Sie ein Selbstschluss- oder Magnetventil mit Sensor mit einstellbarem Durchfluss / Druck, um eine optimale Spülung zu bekommen. Ablauf-Anschluss  $\text{Ø}40$  mm Rohr.



### ENG

1. Drill 4x $\text{Ø}11$  mm holes through the wall.
2. Mount the 4x threaded rods (not included) in the threaded holes on the urinal.
3. Adjust the included drain piping for wall mount or floor mount.
4. Mount the urinal and press it against the wall.
5. Mount 4xM10 washer and 4x M10 nuts (not included) on the back side of the wall.

### DE

1. 4x $\text{Ø}11$  mm Bohrungen durch die Wand.
2. Montieren Sie die 4 Gewindestangen (nicht enthalten) in die Gewindelöcher auf dem Urinal.
3. Ablaufrohr für Wandmontage oder Bodenmontage anpassen.
4. Montieren Sie das Urinal und drücken Sie es an die Wand.
5. 4xM10 Unterlegscheibe und 4x M10 Muttern (nicht enthalten) an der Rückseite der Wand montieren.

Enkelurinal i 1,25mm EN 1.4404 rostfritt stål, vägghängd, med integrerad spoldysa. Robust och ergonomisk design, med interna ytor polerade och yttre ytor mattpolerade. Försedd med PUM luktstopp för luktfri prestanda. Förberedd för front- eller bakmontage. Vänligen observera lokala regler och föreskrifter, före installation av denna produkt.

---

### Underhåll

För rengöring av den rostfria ytan, använd ett mildt rengöringsmedel (undvik klorider eller syror) och en mjuk trasa eller borste. Skrubba försiktigt, för att inte repa ytan, skölj och upprepa rengöringen om det behövs. Se dokumentet "Purus Skötselanvisning av rostfritt stål" för mer information.

Urinalen är försedd med en PUM luktstopp. Vänligen följ instruktionerna "Purus Skötselanvisning inomhusavlopp" för en luktfri urinal. Urinalen behöver rengöras vid behov med ett lämpligt rengöringsmedel, vid enklare rengöring spola av urinalen med vatten. Dålig lukt vid användning av PUM kan bero på att membranet inte sitter ordentligt på sin plats. Har membranet deformerats av slitage, måste ett nytt membran installeras, säkerställ därför att det inte finns någon glipa runt membranet genom att demontera och inspektera PUM-kassetten regelbundet.

När PUM-kassetten behöver bytas ut, skall kassetten raka del tillsammans med silen monterats mot den bakre väggen i urinalutloppet i pilens riktning. PUM-kassetten visar bild A och sil bild B.

---

### Produktinformasjon

Enkel urinal i 1,25 mm EN 1.4404 rustfritt stål, vegghengt, med integrert spyledyse. Robust og ergonomisk design, med polerte innvendige overflater og matte, ytre overflater. Utstyrt med PUM luktstopp for en luktfri ytelse. Klargjort for front- eller bakmontering. Det er viktig å overholde lokale regler og forskrifter før installasjon av dette produktet.

---

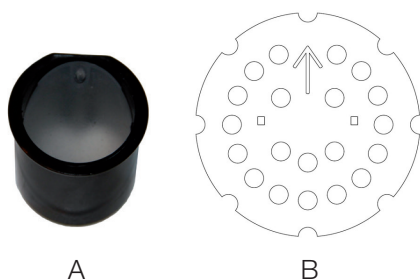
### Vedlikehold

Bruk et mildt rengjøringsmiddel (unngå klorider eller syrer) og en myk klut eller børste til rengjøring av den rustfrie overflaten. Skrubbe forsiktig for å unngå riper på overflaten, skyll og gjenta rengjøringen ved behov. Se dokumentet «Purus pleieanvisning av rustfritt stål» for mer informasjon.

Urinalet er utstyrt med en PUM luktstopp. Følg instruksjonene i «Purus pleieanvisning for innendørsavløp» for en luktfri urinal. Urinalet trenger rengjøring ved behov med et egnet rengjøringsmiddel. Ved enklere rengjøring skal urinalet skylles med vann. Dårlig lukt ved bruk av PUM kan komme av at membranen ikke sitter ordentlig på plass. Hvis membranen er deformert av slitasje, må en ny membran installeres. Forsikre deg derfor om at det ikke finnes noen gliper rundt membranen, ved å demontere og inspisere PUM-kassetten regelmessig.

Når PUM-kassetten må skiftes ut, skal kassetten rette del, sammen med silen, monteres mot bakveggen i urinalutløpet i pilens retning. PUM-kassetten viser bilde A og sil bilde B.

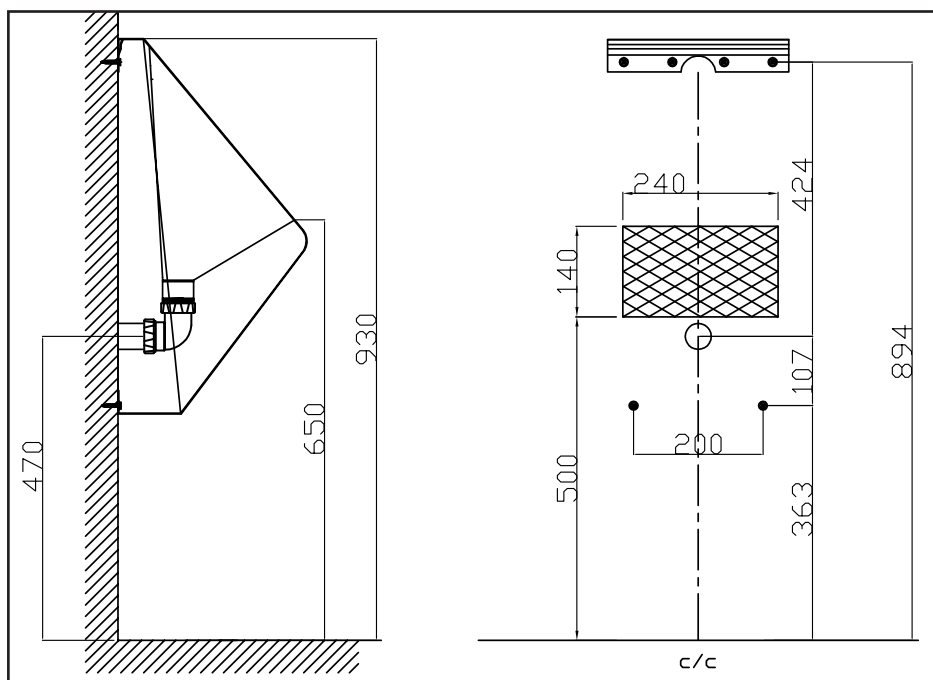
---



A

B

## Frontmonterad/Frontmontert

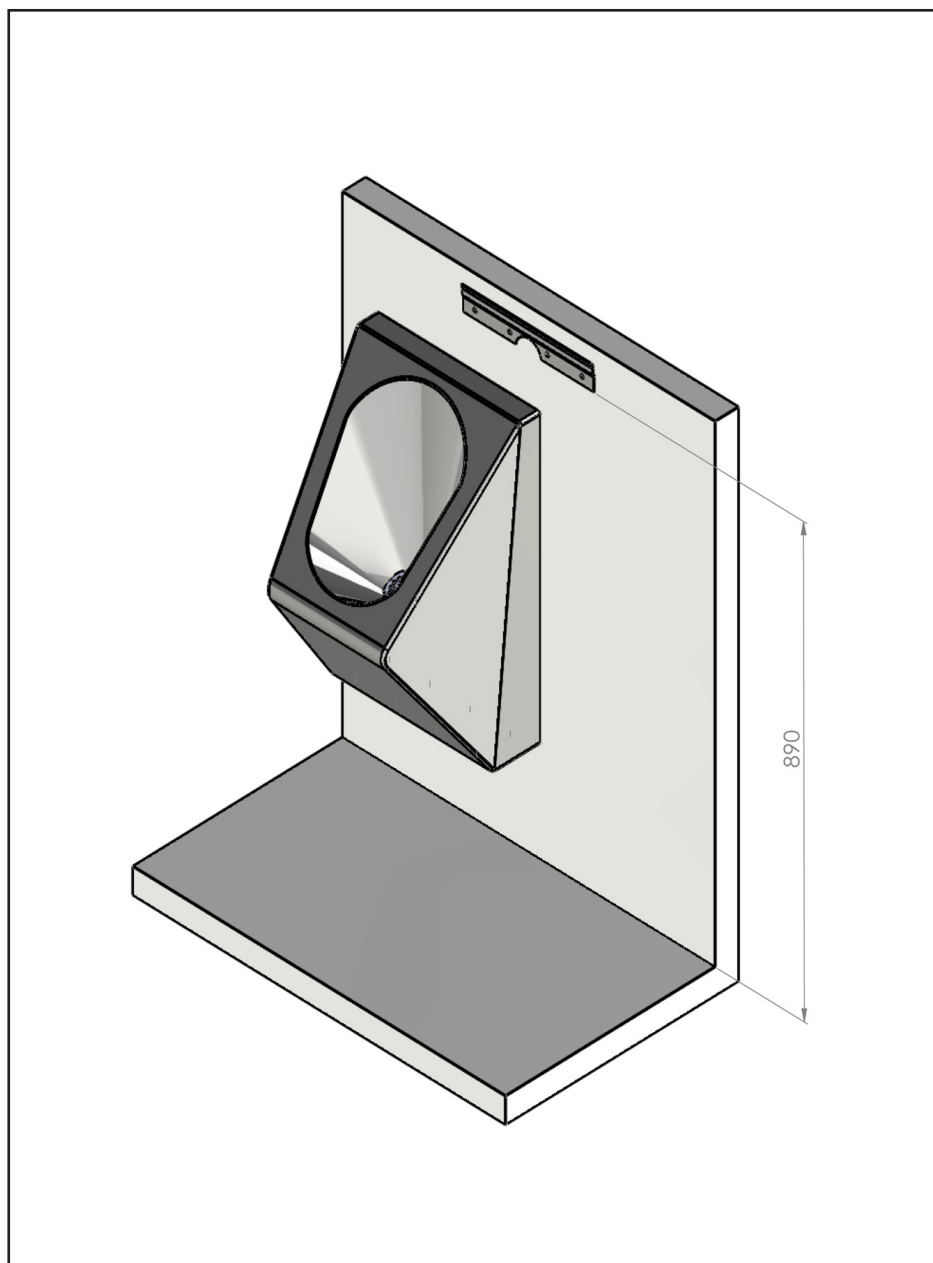


### SV

För alla modeller med vattenanslutning: Använd en tids-, flödes- eller sensorventil med justerbart flöde/tryck för optimal spolning. Avloppsanslutning  $\text{Ø}40$  mm rör.

### NO

For alle våre modeller med vanntilkobling: Benytt en tid-, mengde- eller sensorventil med justerbar kapasitet/trykk for optimal spyling. Tilkobling: 1/2" G utvendig gjenge. Avløpstilkobling  $\text{Ø}40$  mm rør.



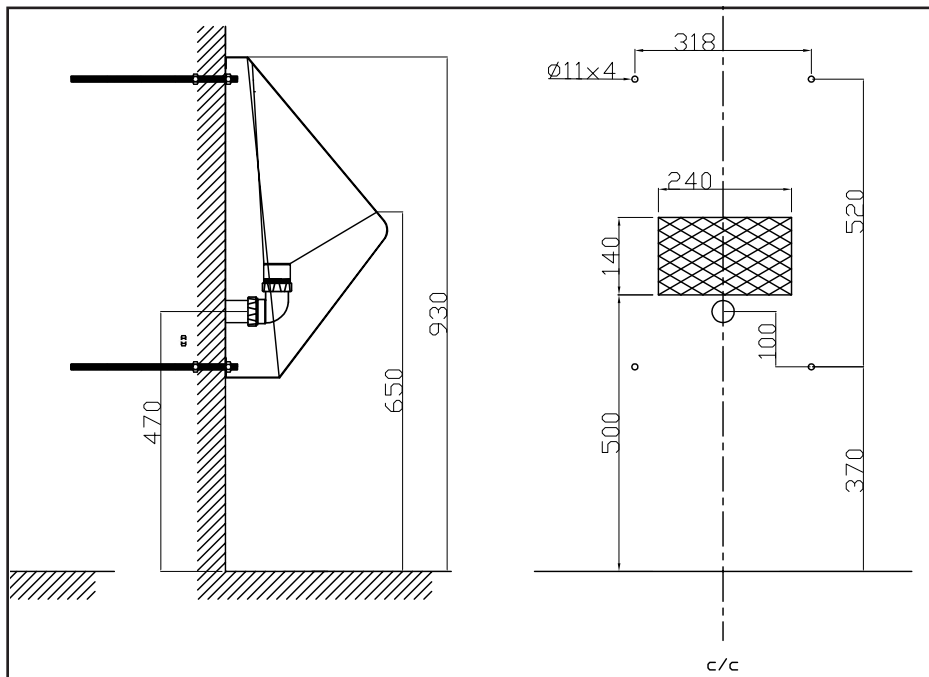
### SV

1. Montera väggfästet på väggen med 4x skruvar (ej inkluderade).
2. Förbered väggen, om nödvändigt, för 2x nedre skruvar.
3. Anpassa avloppsröret för vägg- eller golvmontage (ej inkluderade).
4. Häng urinalen på väggfästet. Tryck den tätt mot väggen.
5. Montera 2x nedre skruvar (ej inkluderade).

### NO

1. Monter veggfeste på veggen med 4x skruer (ikke inkludert).
2. Forbered veggen, om nødvendig, for de 2x nedre skruene.
3. Tilpass avløpsrøret for vegg- eller gulvmontasje (ikke inkludert).
4. Heng urinalen på veggfestet. Trykk den tett mot veggen.
5. Monter de 2x nedre skruene (ikke inkludert).

## Bakmonterad/Bakmontert

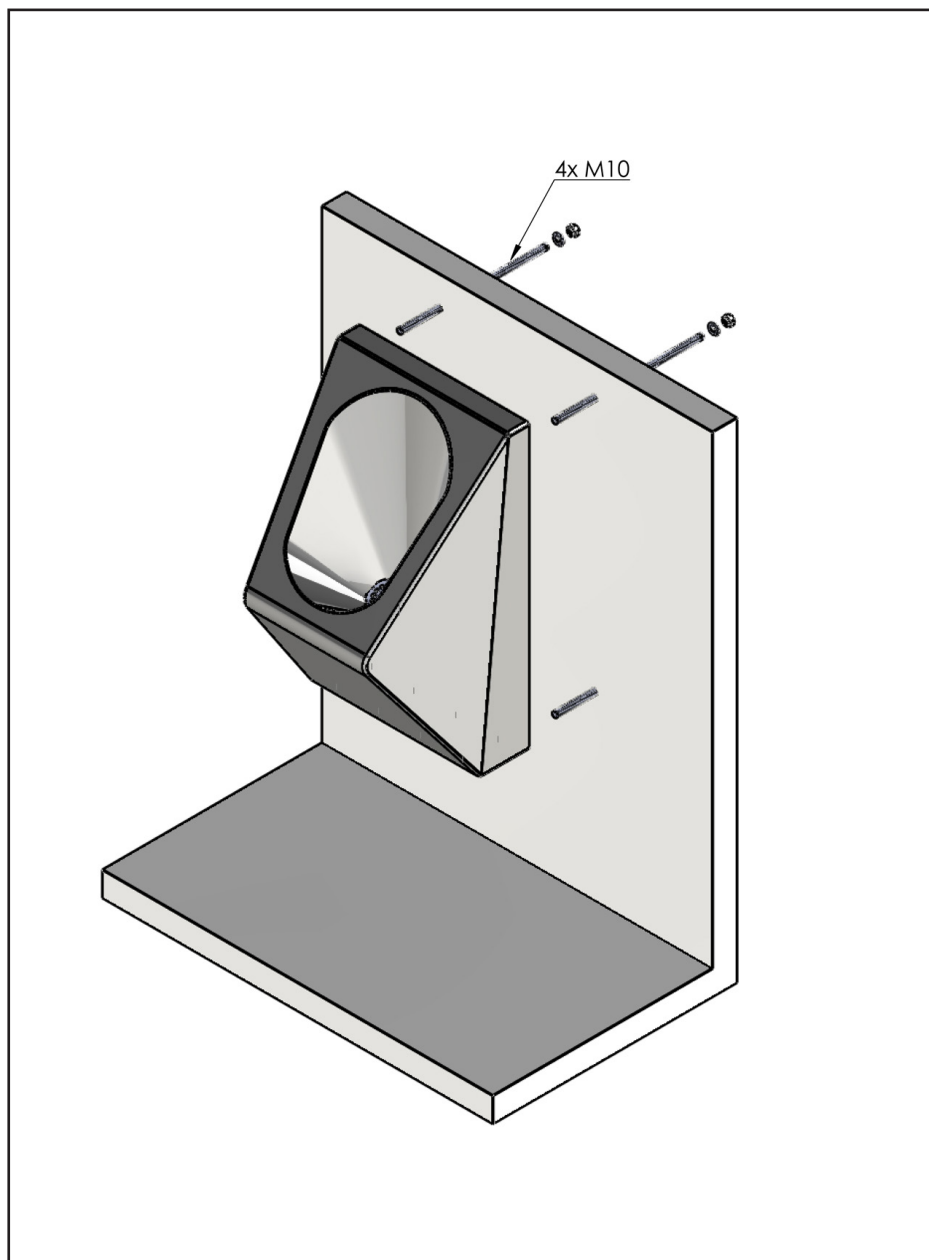


### SV

För alla modeller med vattenanslutning: Använd en tids-, flödes- eller sensorventil med justerbart flöde/tryck för optimal spolning. Avloppsanslutning  $\varnothing 40$  mm rör.

### NO

For alle våre modeller med vanntilkobling: Benytt en tid-, mengde- eller sensorventil med justerbar kapasitet/trykk for optimal spylning. Tilkobling: 1/2" G utvendig gjenge. Avløpstilkobling  $\varnothing 40$  mm rør.



### SV

1. Borra 4x $\varnothing 11$  mm hål genom väggen.
2. Montera 4x gängstänger (ej inkluderade) i de gängade hålen på urinalen.
3. Anpassa avloppsröret för vägg- eller golvmontage.
4. Montera urinalen och tryck den tätt mot väggen.
5. Montera 4xM10 bricka och 4x M10 mutter (ej inkluderade) på baksidan av väggen.

### NO

1. Bor 4x $\varnothing 11$  mm hull gjennom veggen.
2. Monter 4x gjengestenger (ikke inkludert) i de gjengende hullene.
3. Tilpass avløpsrøret for vegg- eller gulvmontasje.
4. Monter urinalen og press den tett mot veggen.
5. Monter 4xM10 skive og 4xM10 mutter (ikke inkludert) på baksiden av veggen.

Enkeltmands urinal i 1,25 mm EN 1.4404 rustfrit stål, væghængt, med integreret rensedysse. Robust og ergonomisk design, med højglanspoleret skål og satin finish på ydersider. Leveres med PUM lugtlås som modvirker lugt fra kloak. Forberedt for front- eller bagmontering. Overhold lokale regler og forskrifter, inden du installerer dette produkt.

---

### Vedligehold

Ved rengøring/vedligehold brug et mildt rengøringsmiddel (undgå klorider og syrer) og en blød klud eller børste. Rengør forsigtigt, undgå at ridse produktet. Skyld efter med koldt vand, gentag hvis nødvendigt. For yderligere information, se Purus "Vedligeholdelse af rustfrit stål".

Urinalen er udstyret med en PUM lugtlukke. Følg vedligeholdelse "Vedligeholdelsesvejledning til indendørs afløb" for en lugtfri urinal. Urinalen skal rengøres om nødvendigt med et passende rengøringsmiddel, for lettere rengøring skylles urinalen med vand. Dårlig lugt ved brug af PUM kan skyldes, at membranen ikke sidder ordentligt på plads. Hvis membranen er blevet deformeret af slid, skal der installeres en ny membran, og sørg derfor for, at der ikke er noget mellemrum omkring membranen ved regelmæssigt at demontere og inspicere PUM-kassetten.

Når PUM-kassetten skal udskiftes, skal den lige del af kassetten sammen med risten monteres mod urinudløbets bagvæg i pilens retning. PUM-kassetten illustreres på billed A og rist på billed B nederst.

---

### Tuotetieto

Yksittäisurinaali 1,25 mm EN 1.4404 ruostumatonta terästä, seinään kiinnitettävä, integroitu huuhtelusuutin. Vankka ja ergonominen muotoilu, sisäpinnat kiillotettu ja ulkopinnat mattakiillotettu. PUM-hajulukko varmistaa hajuttomuuden. Voidaan asentaa edestä tai takaa. Noudata paikallisia sääntöjä ja määräyksiä tätä tuotetta asennettaessa.

---

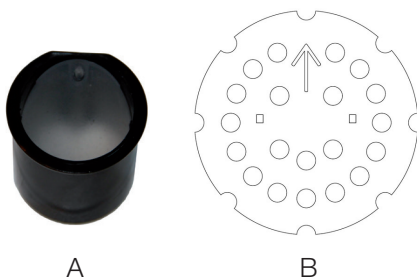
### Huolto ja ylläpito

Puhdista ruostumaton teräspinta miedolla puhdistusaineella (vältä klorideja tai happoja) ja pehmeällä liinalla tai harjalla. Hankaa varovasti, jotta pinta ei naarmuunnu. Huuhtelee ja toista puhdistus tarvittaessa. Katso lisätietoja dokumentista Purus – ruostumattoman teräksen hoito-ohjeet.

Urinaalissa on PUM-hajulukko. Noudata ohjetta Purus – sisäviemäriin hoito-ohjeet, jotta urinaali pysyy hajuttomana. Urinaali on puhdistettava tarvittaessa sopivalla puhdistusaineella, ja kevyempi puhdistus suoritetaan huuhtelemalla urinaali vedellä. Jos PUM-käytön yhteydessä esiintyy epämiellyttävää hajua, silikonikalvo ei ehkä ole kunnolla paikallaan. Jos kalvon muoto on muuttunut kulumisen seurauksena, asenna uusi kalvo. Varmista, ettei kalvon ympärillä ole rakoja, irrottamalla ja tarkistamalla PUM-kasetti säännöllisesti.

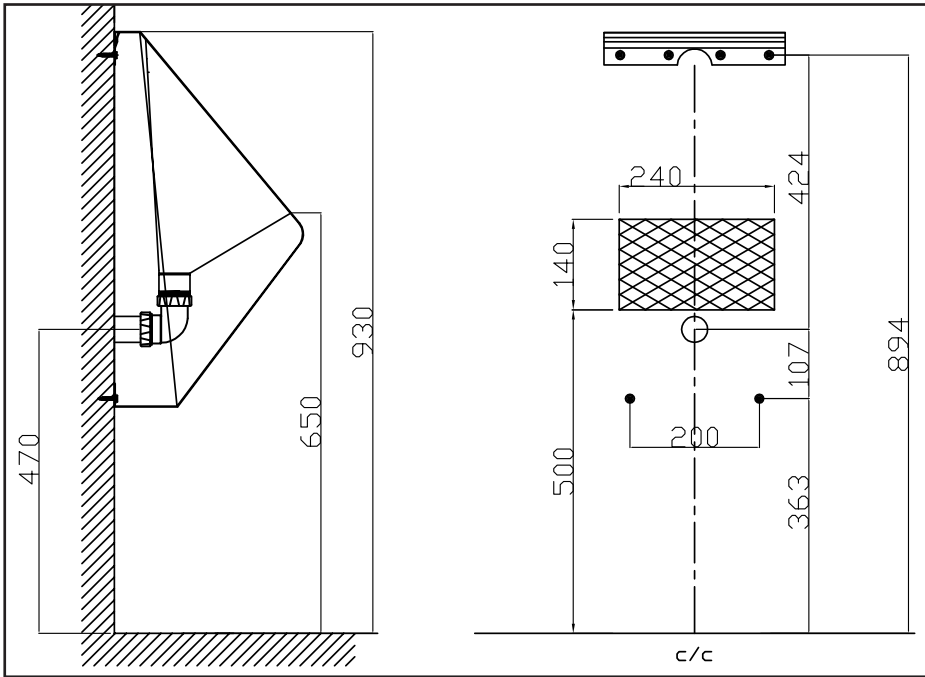
Kun PUM-kasetti on vaihdettava, kasetin suora osa ja sihti asennetaan urinaalin poistoaukon takaseinämää vasten nuolen suuntaan. PUM-kasetti: kuva A ja siivilä: kuva B.

---





## Frontmontering/Edestä kiinnittäminen

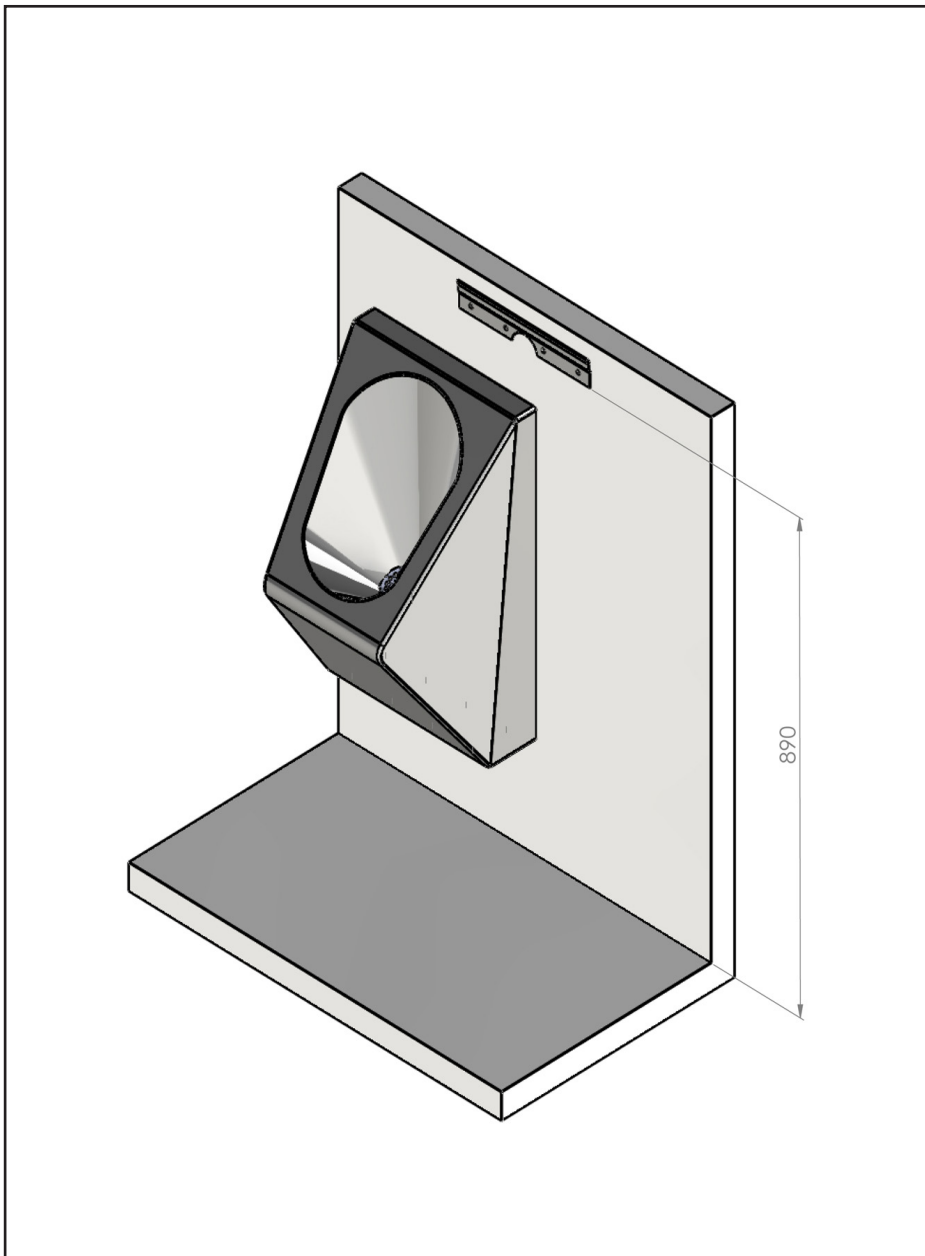


### DK

Modeller med vandtilførsel: Brug en tidsstyret eller sensor ventil med justerbart tryk for optimal rensning. Udløb Ø40 mm rør.

### FI

Kaikki mallit, joissa vedenotto: Käytä ajastettavaa tai sensoriventtiiliä säädettävällä virtauksella/paineella optimaalisen huuhtelun saavuttamiseksi. Viemäriiitöntä Ø40 mm putki.



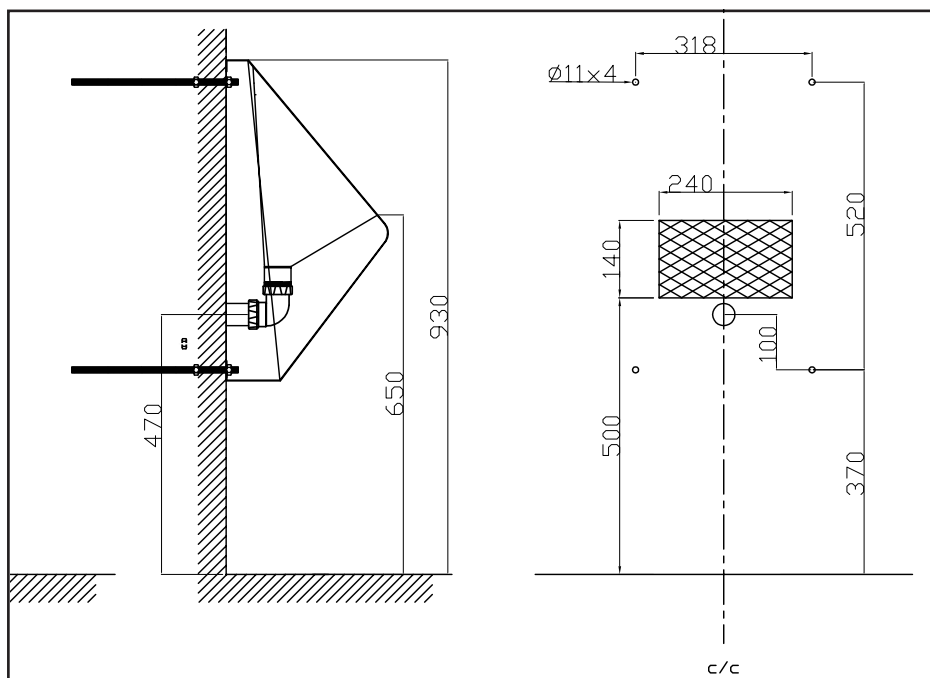
### DK

1. Skru vægbeslaget fast på væg med 4 skruer (medfølger ikke).
2. Forbor huller, hvis nødvendigt, til de 2 bund skruer.
3. Juster afløbsrørsæt til enten afløb mod væg eller gulv (ikke inkluderet).
4. Hæng urinalen på vægbeslaget. Pres urinalen ind mod væg.
5. Monter de 2 bund skruer (ikke inkluderet).

### FI

1. Kiinnitä seinäkiinnike seinään neljällä ruuvilla (ruuveja ei mukana).
2. Valmistelemiseksi tarvittaessa seinä kahta alaosan ruuvia varten.
3. Säädä mukana tuleva viemäriputki seinä- tai lattia-asennusta varten (ruuveja ei mukana).
4. Ripusta urinaali seinäkiinnikkeen. Työnnä se vasten seinää.
5. Kiinnitä kaksi alaosan ruuvia (ruuveja ei mukana) seinään.

## Bagmontering/Takaa kiinnittäminen

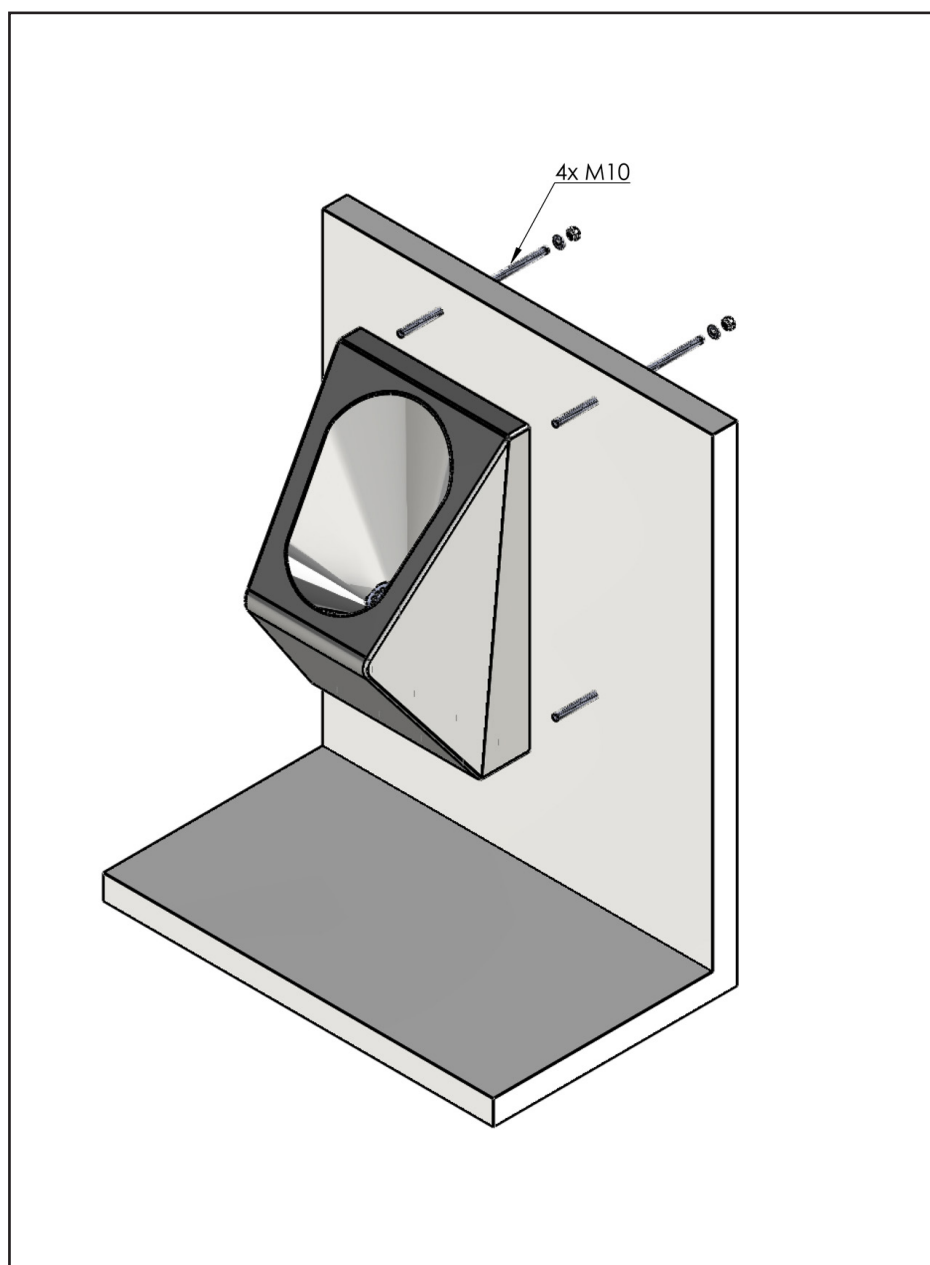


### DK

Modeller med vandtilførsel: Brug en tidsstyret eller sensor ventil med justerbart tryk for optimal rensning. Udløb Ø40 mm rør.

### FI

Kaikki mallit, joissa vedenotto: Käytä ajastettavaa tai sensoriventtiiliä säädettävällä virtauksella/paineella optimaalisen huuhtelun saavuttamiseksi. Viemäriputki Ø40 mm putki.



### DK

1. Bor 4x Ø11 mm huller gennem væg.
2. Monter de 4x gevindstænger (ikke inkluderet) i de 4 huller i urinaler.
3. Indstil det medfølgende afløbsrørsæt for henholdsvis monteringsvæg eller gulv.
4. Monter urinalen og pres den ind mod væg.
5. Monter 4xM10 spændskiver og 4x M10 møtrikker (ikke inkluderet) på den anden side af væg.

### FI

1. Poraa 4xØ11 mm reikää seinän läpi.
2. Asenna 4x kierretankoja (ei sisälly) urinaalin kierreisiin.
3. Säädä mukana tuleva viemäriputki lattia- tai seinä-asennusta varten.
4. Asenna urinaali ja paina se seinää vasten.
5. Asenna 4xM10 prikkaa ja 4xM10 muttereita (ei sisälly) seinän toiselle puolelle.



EN: We reserve the right to change the specifications.

DE: Wir behalten uns das Recht vor, die Spezifikationen zu ändern.

SE: Vi förbehåller oss rätten till ändringar i specifikationerna

NO: Vi forbeholder oss retten til endringer i spesifikasjonene.

DK: Vi forbeholder os ret til ændringer i specifikationerne.

FI: Pidätämme oikeuden muuttaa teknisiä tietoja ja ohjeita.