



Installation and Maintenance Guide

Oras Electra



Water Is Worth Loving.

- GB** Thank you for selecting an Oras product. This installation and maintenance guide will introduce you to the installation, functions, and use of the faucet. Please read the guide carefully before installation, and keep it on hand for any potential future maintenance. If an operating malfunction or fault appears in your faucet, a plumbing professional is your best source of assistance. Information on cleaning the faucet, conditions of use, and warranty terms is available in the brochure that came with your product: "Important notes on Oras products".
- CZ** Děkujeme za výběr produktu Oras. Tento návod pro instalaci a údržbu Vás provede montáží, funkcí a použitím vodovodní baterie. Prosíme čtětě návod pozorně ještě před montáží samotné baterie a uschovejte pro případ možné další údržby. V případě výskytu jakýchkoli problémů s Vaší baterií je profesionální instalatér nejlepší možnou volbou pro asistenci při řešení těchto problémů. Informace jak čistit, používat vodovodní baterii a záruční podmínky jsou uvedeny v brožuře „Important notes on Oras products“, která Vám je dodána zároveň s výrobkem Oras.
- DE** Vielen Dank, dass Sie sich für ein Oras Produkt entschieden haben. Dieses Wartungs- und Installationshandbuch gibt Ihnen Informationen über die Installation, Funktion und Handhabung der Armatur. Bitte lesen Sie sich vor der Installation der Armatur diese Anleitung genau durch und verwahren Sie diese für evtl. zukünftige Wartungen auf. Bei einer Fehlfunktion der Armatur ist Ihr Fachhandwerker der beste Ansprechpartner. Informationen zur Reinigung, Handhabung sowie Garantie können Sie dem Prospekt „Important notes on Oras products“ (Wichtige Informationen über Oras Produkte) entnehmen, der Ihrer Armatur beiliegt.
- DK** Tak fordi du valgte et Oras produkt. Denne installations- og vedligeholdelses guide vil guide dig gennem installationen, funktionerne og brugen af armaturet. Læs venligst denne guide igennem inden installationen og gem den til senere brug. Hvis der mod forventning skulle opstå problemer med armaturet, er den bedste løsning at kontakte en autoriseret VVS installatør. Information om rengøring og brug af armaturet samt garantivilkår findes i brochuren der fulgte med dit armatur: "Important notes on Oras products".
- EE** Täname, et valisite Orase toote. Käesolev paigaldus- ja hooldusjuhend tutvustab Teile segisti paigaldamist, tööpõhimõtteid ning kasutamist. Palume Teil enne segisti paigaldamist käesoleva juhendiga hoolikalt tutvuda ning säilitada see võimalike tulevaste hoolduste tarbeks. Häirete korral segisti töös soovitame Teil pöörduda ala asjatundja poole. Info segisti puhastamise, kasutamise ja garantiitingimuste kohta leiате segistiga kaasasolevast brošüürist "Important notes on Oras products".
- ES** Gracias por seleccionar un producto de Oras. Esta guía de instalación y de mantenimiento le dará a conocer la instalación, las funciones y el uso de la grifería. Por favor, lea la guía cuidadosamente antes de la instalación, y téngala a mano para cualquier mantenimiento que tuviera que realizar en un futuro potencial. Si un mal funcionamiento o defecto de funcionamiento apareciera en su grifo, un profesional instalador es su mejor fuente de asistencia. Información sobre la limpieza del grifo, las condiciones de uso y condiciones de la garantía está disponible en el folleto que acompaña al producto: "Notas importantes sobre los productos Oras".
- FI** Kiitos, että valitsitte Oras tuotteen. Tämä asennus- ja huolto-ohje tutustuttaa teidät hanan asennukseen, toimintaan ja käyttöön. Lukekaa ohje huolellisesti ennen asennusta. Säästää ohje mahdollisia myöhempiä huoltotoimenpiteitä varten. Mikäli hanassanne ilmenee jokin toimintahäiriö tai vika, LVI-asiantuntija pystyy antamaan parhaan mahdollisen avun. Hanan puhdistuksesta, käyttöolosuhteista ja takuuehdoista voit lukea tuotteen mukana tulleesta "Important notes on Oras products" -vihkosesta.
- FR** Merci d'avoir choisi un produit Oras. Veuillez lire attentivement cette notice, afin de vous familiariser avec l'utilisation et les fonctions de l'appareil. Conservez ce document, afin, le cas échéant, de pouvoir à nouveau le consulter. En cas de problème, votre plombier est votre meilleur atout. Vous trouverez dans la brochure des informations pour le nettoyage du produit, les garanties, sous la rubrique « notice importante sur les produits Oras ».
- IT** Grazie per aver scelto un prodotto Oras. Il manuale di installazione e manutenzione vi introdurrà all'installazione, alle funzioni, ed all'uso del rubinetto. Si prega di leggere attentamente il manuale prima dell'installazione, e tenerlo a portata di mano per qualsiasi intervento di manutenzione futura. Se si manifesta un malfunzionamento di esercizio o difetto sul vostro rubinetto, un idraulico professionista è la migliore fonte di assistenza. Informazioni sulla pulizia del rubinetto, le condizioni d'uso e condizioni di garanzia sono disponibili nella brochure in dotazione con il prodotto: "Note importanti per i prodotti Oras".

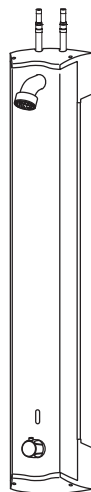
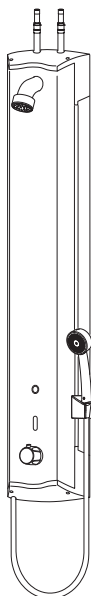
- LT** Ačiū, kad pasirinkote "Oras" gaminį. Šis instaliavimo ir eksploataavimo vadovas supažindins jus su maišytuvo instaliavimu, funkcijomis ir naudojimo ypatybėmis. Prašome dėmesingai perskaityti šį vadovą prieš gaminio instaliavimą ir laikyti jį prieinamoje vietoje galimam aptarnavimui atvejui. Jeigu eksploatacijos metu atsirastų gaminio sutrikimų ar defektų geriausias jūsų patarėjas būtų profesionalus santechnikas. Informaciją apie gaminio valymą, naudojimą ir garantinio aptarnavimo sąlygas atrasite prie gaminio pridėtoje brošiūroje „Svarbūs „Oras“ gaminių priežiūros nurodymai“.
- LV** Paldies, ka izvēlējāties Oras produktus. Šis uzstādīšanas un apkopes ceļvedis iepazīstina ar jaucējkrānu uzstādīšanu, darbību un lietojamību. Lūdzu uzmanīgi izlasiet ceļvedi pirms darbu uzsākšanas un saglabājiet to kā izziņas avotu apkopes darbu veikšanai nākotnē. Profesionāls santehniķis būtu labākais atbalsts gadījumos, ja jaucējkrānā rodas funkcionāli traucējumi. Jaucējkrāna tīrīšanas un lietošanas norādījumi, garantijas noteikumi ir pieejami jūsu produktam pievienotā brošūrā „Svarīgi norādījumi par Oras jaucējkrānu apkopi“.
- NL** Dank u wel voor het kiezen van een Oras product. Deze installatie- en onderhoudsgids zal u de weg wijzen voor installatie, functies en gebruik van de kraan. Gelieve de handleiding aandachtig te lezen alvorens installatie, en houdt het bij de hand voor toekomstig onderhoud. Wanneer er een gebruiksprobleem of fout in uw kraan merkbaar wordt, dan is een professionele loodgieter de aangewezen hulp. Informatie over hoe de kraan te poetsen, gebruiksvoorwaarden, en garantievoorwaarden is terug te vinden in de brochure die met uw kraan werd opgestuurd: "belangrijke nota's over Oras producten".
- NO** Tusen takk for at du valgte et produkt fra Oras. Denne installasjons- og monteringsveilederen forteller deg hvordan dette produktet installeres, fungerer og brukes. Vær vennlig å les veilederen før du installerer produktet. Ta vare på veiledningen til evt. senere bruk. Hvis du oppdager feil ved produktet, bør du tilkalle rørlegger. Informasjon om rengjøring av produktet, bruksområder og garanti er tilgjengelig i heftet som lå sammen med produktet: "Viktige bemerkninger om Orasprodukter"
- PL** Dziękujemy za wybór produktów Oras. Przedstawiamy instrukcję instalacji i konserwacji, która zawiera wskazówki odnośnie instalacji, funkcjonalności oraz użytkowania baterii Oras. Prosimy przeczytać uważnie instrukcję przed instalacją i zachować ją dla potrzeb przyszłej konserwacji. W razie awarii podczas użytkowania lub pojawienia się wady baterii najlepszym źródłem pomocy jest profesjonalny serwis Oras. Informacje dotyczące czyszczenia baterii, sposobu użytkowania oraz warunków gwarancji są dostępne w załączonej do baterii broszurce "Important notes on Oras products".
- RO** Vă mulțumim pentru alegerea unui produs Oras. Acest ghid de instalare și întreținere vă prezintă modalitatea de instalare, funcțiile și modul de exploatare a bateriei. Parcurgeți cu atenție acest ghid înainte de instalare și păstrați-l la îndemână pentru efectuarea potențialelor operațiuni ulterioare de întreținere. În situația în care, pe parcursul exploatarii bateriei, apare o disfuncționalitate sau o defecțiune, cea mai bună sursă de asistență o reprezintă un instalator profesionist. Informații referitoare la curățirea bateriei, condițiile de exploatare și termenii de garanție puteți consulta în broșura "Note importante referitoare la produsele Oras", care v-a fost livrată împreună cu produsul pe care l-ați achiziționat.
- RU** Благодарим Вас за выбор продукции Oras. Из этой инструкции Вы узнаете о функциях смесителя и о порядке его установки и эксплуатации. Пожалуйста, внимательно прочитайте эту инструкцию перед установкой смесителя, и держите её под рукой на случай возникновения вопросов или необходимости обслуживания смесителя. В случае нарушения работы смесителя рекомендуем Вам обращаться к квалифицированным специалистам. Информация об уходе за смесителем, рекомендациях по его эксплуатации и условиях гарантии изложена в прилагаемой брошюре «Important notes on Oras products».
- SE** Tack för att du valt en produkt från Oras. Den här installations- och skötselanvisningen kommer att guida dig igenom blandarens installation, funktion och användande. Läs igenom anvisningen noggrant innan installation av blandaren och spara den för eventuella framtida servicebehov. Om ett funktionsfel uppstår bör du vända dig till en professionell hantverkare för hjälp. Allmänna råd angående installation samt information om blandarens användning, rengöring och dess garantivillkor finner du i foldern "important notes on Oras products" som följer med din produkt.
- SK** Ďakujeme za výber produktu Oras. Tento návod pre inštaláciu a údržbu Vás prevedie montážou, funkciou a použitím vodovodnej batérie. Prosíme čítajte návod pozorne ešte pred montážou samotnej batérie a uschovajte pre prípad možnej ďalšej údržby. V prípade výskytu akýchkoľvek problémov s Vašou batériou je profesionálny inštalatér najlepšou možnou voľbou pre asistenciu pri riešení týchto problémov. Informácie ako čistiť, používať vodovodnú batériu a záručné podmienky sú uvedené v brožúre „Important notes on Oras products“, ktorá Vám je dodaná zároveň s výrobkom Oras.

Oras Electra

6661S
6661ST

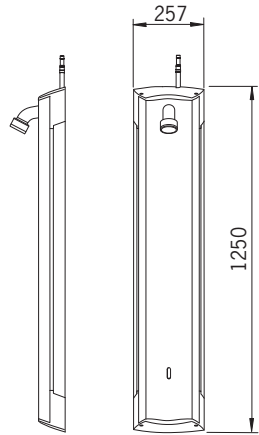
6662S
6662ST

6664S
6664ST



6661S

EN 15091
 I (ISO 3822)
 100 - 1000 kPa
 0.195 l/s (300 kPa) (with flow controller)
 0.315 l/s (300 kPa) (without flow controller)
 120 kPa (0.2 l/s) (without flow controller)
 max. +70°C

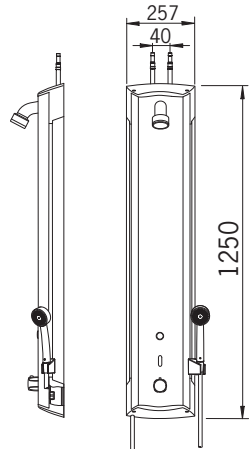


STF VTT-RTH-00114-11

CE (EMC 89/336/EEC)

6662S

EN 15091, EN 1111
 I (ISO 3822)
 100 - 1000 kPa
 0.195 l/s (300 kPa) (with flow controller)
 0.22 l/s (300 kPa) (without flow controller)
 250 kPa (0.2 l/s) (without flow controller)
 max. +70°C

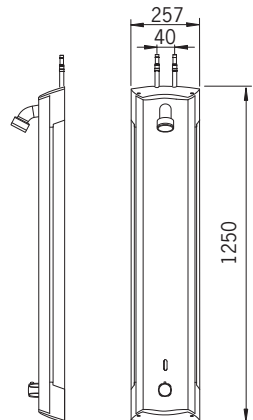


STF VTT-RTH-00114-11

CE (EMC 89/336/EEC)

6664S

EN 15091, EN 1111
 I (ISO 3822)
 100 - 1000 kPa
 0.195 l/s (300 kPa) (with flow controller)
 0.25 l/s (300 kPa) (without flow controller)
 190 kPa (0.2 l/s) (without flow controller)
 max. +70°C

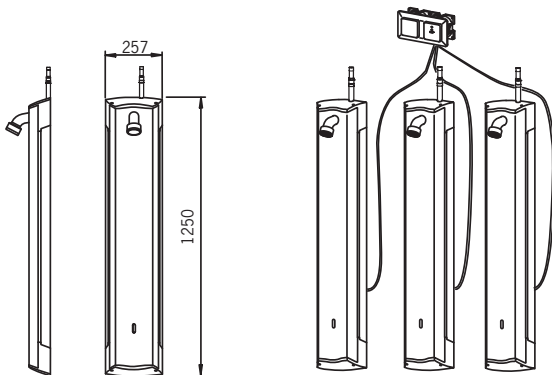


STF VTT-RTH-00114-11

CE (EMC 89/336/EEC)

6661ST

EN 15091
 I (ISO 3822)
 100 - 1000 kPa
 0.195 l/s (300 kPa) (with flow controller)
 0.315 l/s (300 kPa) (without flow controller)
 120 kPa (0.2 l/s) (without flow controller)
 max. +70°C

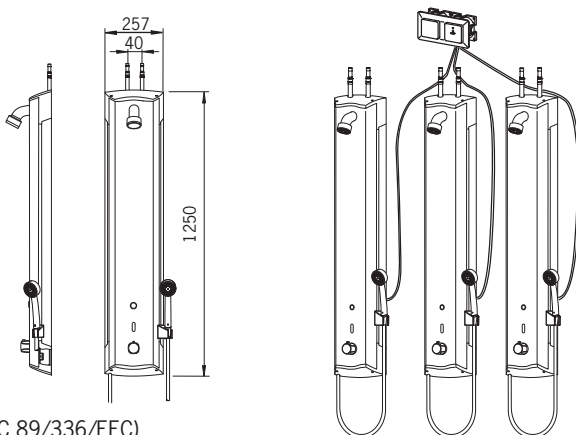


STF VTT-RTH-00114-11

CE (EMC 89/336/EEC)

6662ST

EN 15091, EN 1111
 I (ISO 3822)
 100 - 1000 kPa
 0.195 l/s (300 kPa) (with flow controller)
 0.22 l/s (300 kPa) (without flow controller)
 250 kPa (0.2 l/s) (without flow controller)
 max. +70°C

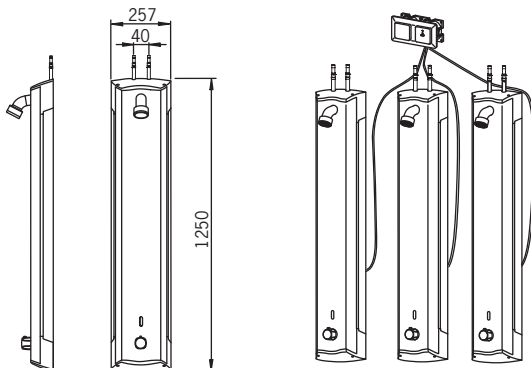


STF VTT-RTH-00114-11

CE (EMC 89/336/EEC)

6664ST

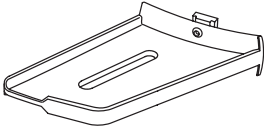
EN 15091, EN 1111
 I (ISO 3822)
 100 - 1000 kPa
 0.195 l/s (300 kPa) (with flow controller)
 0.24 l/s (300 kPa) (without flow controller)
 190 kPa (0.2 l/s) (without flow controller)
 max. +70°C



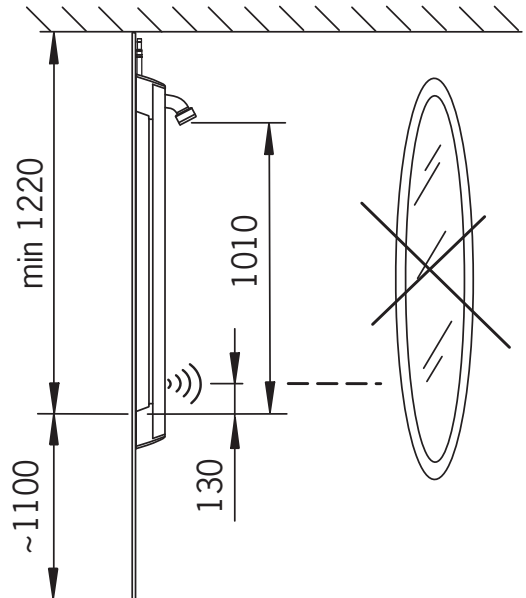
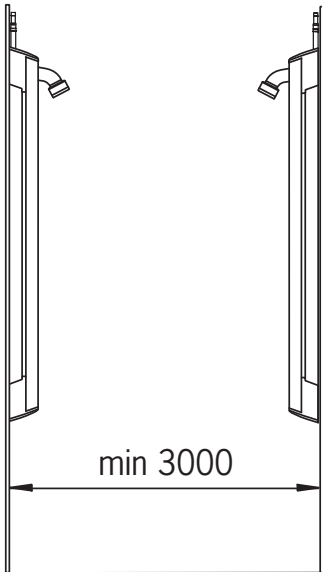
STF VTT-RTH-00114-11

CE (EMC 89/336/EEC)

199880



199881

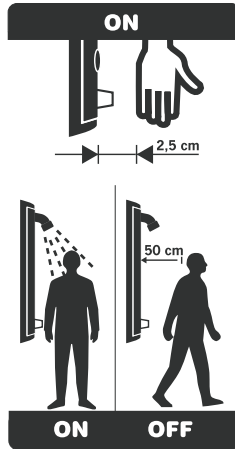


Technical data

CZ Technická data		EE Tehnilised andmed	FR Données techniques	LV Tehniskie dati	PL Dane techniczne	SE Teknisk information
DE Technische Daten		ES Datos técnicos	IT Dati tecnici	NL Technische gegevens	RO Date tehnice	SK Technické údaje
DK Tekniske data		FI Tekniset tiedot	LT Techniniai duomenys	NO Teknisk informasjon	RU Технические данные	
GB	Battery	Max. flow period	Afterflow period	Recognition range	Protection class	
CZ	Monodiánek	Max. doba průtoku	Dodatečný průtok	Rozlišovací rozsah	Třída bezpečnosti	
DE	Batterie	Max. Fülldauer	Nachlaufzeit	Sensoreichweite	Sicherheitsklasse	
DK	Batteri	Max. løbetid	Efterløbetid	Sensor område	Beskyttelsesklasse	
EE	Patareid	Maksimaalne vee vooluaja pikkus	Järeivool	Toimimiskaugus	Kaitseklass	
ES	Batería	Periodo máximo de flujo	Tiempo de retardo	Alcance del sensor	Grado de protección	
FI	Pariisto	Max. virtausaika	Jälkivirtaama	Tunnistusalue	Suojatusluokka	
FR	Piles	Durée maximum d'écoulement	Durée maximum de débit	Longueur du faisceau	Norme de sécurité	
IT	Batterie	Scorrimento mass.	Scorrimento posteriore	Raggio d'azione del sensore	Protezione classe	
LT	Baterija	Maksimali srovės tekėjimo trukmė	Tekėjimo trukmė po prausimosi	Atpažinimo atstumas	Saugumo klasė	
LV	Baterija	Maksimālais plūsmas periods	Skalošanas periods	Atpažināšanas diapazons	Aizsardzības klase	
NL	Batterij	Max. looptijd	Nalooptijd	Sensorbereik	Veiligheidsklasse	
NO	Batteri	Funksjonstid	Efterrenningstid	Følsomhetsområde	Tetthetsklasse	
PL	Bateria	Max czas przepływu	Opóźnienie zamknięcia	Zasięg dzialania	Klasa bezpieczeństwa	
RO	Baterie	Perioadă max. de curgere	Interval de curgere remanentă	Raza de sesizare	Clasa de protecție	
RU	Батарея	Макс. время подачи воды	Интервал де curgere remanentă	Расстояние опознавания	Степень защиты	
SE	Batteri	Max. flödetid	Efterlöbetid	Känslighetsområde	Kapslingsklass	
SK	Monodiánek	Max. doba prítoku	Čas dodatočného prítoku	Rozlišovacia vzdialenosť	Trieda bezpečnosti	
Lithium 2CR5 6V		5 min	5 s	60 cm (50/60 cm)	IP 45	
GB	Electrical Connection					
CZ	Napájecí napětí					
DE	Elektr. Anschluss					
DK	Elektrisk tilslutning					
EE	Elektrilides					
ES	Instalación eléctrica					
FI	Sähköliitäntä					
FR	Connexion électrique					
IT	Collegamento elettrico					
LT	Maitinimo šaltinis					
LV	Elektrobarošana					
NL	Elektrische aansluiting					
NO	Elektrisk tilkobling					
PL	Podłączenie elektryczne					
RO	Conexiune electrică					
RU	Электрпитание					
SE	El-anslutning					
SK	Elektrické pripojenie					
T-model 12 VDC						

Operation

CZ Funkce	ES Servicio	LT Veikimo principas	PL Działanie
DE Funktion	FI Toiminta	LV Darbības princips	RO Funcționare
DK Betjening	FR Utilisation	NL Bediening	RU Принцип действия
EE Toimimine	IT Funzionamento	NO Funksjon	SE Funktion
			SK Prevádzka



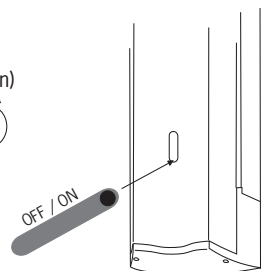
Cleaning the faucet

CZ Čištění baterie	LV Krāna tīrīšana
DE Reinigung der Armatur	NL Reinigen van de kraan
DK Rengøring af armaturet	NO Rengjøring av kranen
EE Puhastamine	PL Czyszczenie baterii
ES Limpieza de la grifería	RO Curățirea bateriei
FI Puhdistus	RU Чистка смесителя
FR Nettoyage du robinet	SE Rengöring av blandarna
IT Pulizia della rubinetteria	SK Čistenie vodovodnej batérie
LT Maišytuvo valymas	

① OFF (PIP) (0 - 5 min) → ② ON (PIIIP)



(5 min)

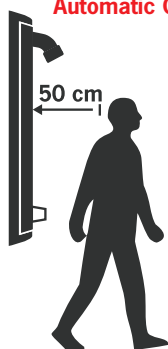


Changing the factory settings

CZ Změna hodnot předem nastavených výrobcem
DE Änderung der Werkseinstellungen
DK Ændring af fabriksindstillinger
EE Tehaseseadete muutmine
ES Cambio de los ajustes de fábrica
FI Tehdasasetusten muuttaminen
FR Changement du réglage d'usine
IT Modifiche delle regolazioni di fabbrica
LT Gamyklinių nustatymų pakeitimas

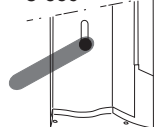
LV Rūpnīcas iestatījumu maiņa
NL Wijziging factory settings
NO Forandring av fabrikkens forhåndsinnstillinger
PL Zmiana nastaw fabrycznych
RO Modificarea setărilor din fabrică
RU Изменение заводских значений
SE Justering av fabriksinställda styrparametrar
SK Zmena továrenských nastavení

Automatic OFF

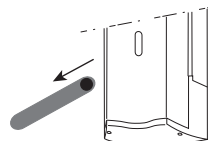


- ① "BEP" -> 3 sec -> "BEP BEP"
50 cm -> 60 cm

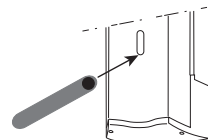
3 sec



- ②



- ③ "BEEEEEP" -> OK

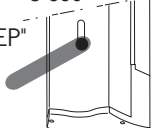


Automatic OFF

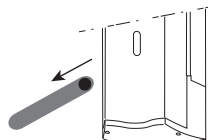


- ① "BEP" -> 3 sec -> "BEP BEP BEP BEP"
60 cm -> 50 cm

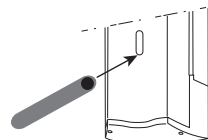
3 sec



- ②



- ③ "BEEEEEP" -> OK



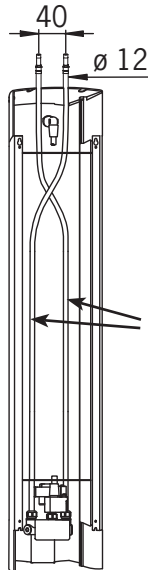
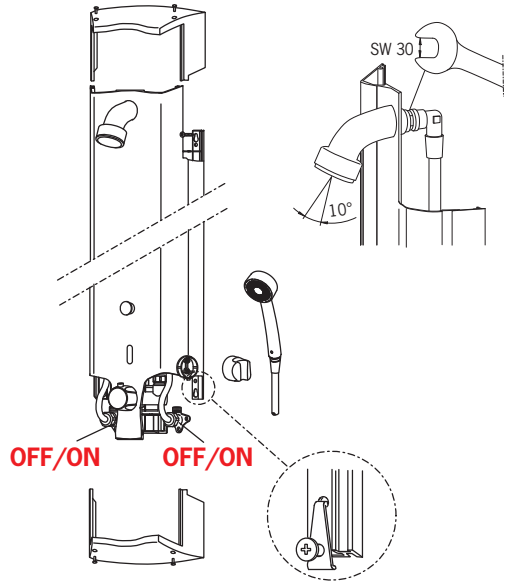
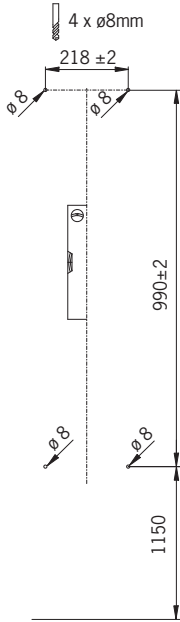
Installation

CZ Montáž
DE Montage
DK Installation
EE Paigaldus

ES Montaje
FI Asennus
FR Installation
IT Montaggio

LT Montavimas
LV Montāža
NL Installatie
NO Montering

PL Instalacja
RO Instalare
RU Установка
SE Installation
SK Inštalácia

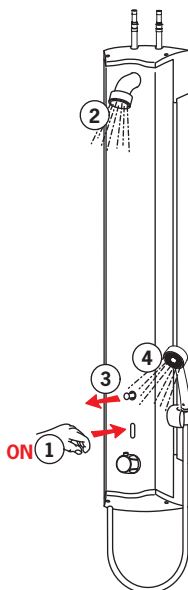
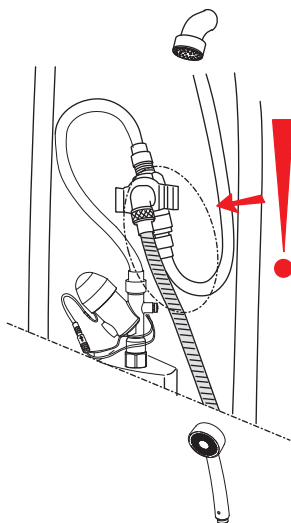
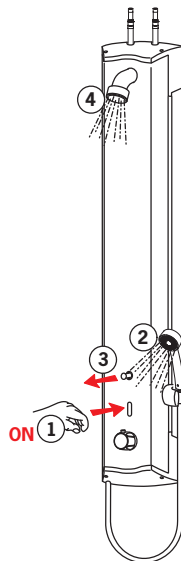
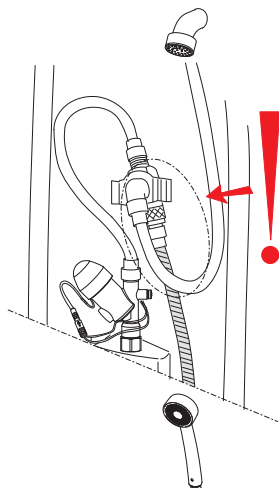


OBS!

Flexibelanslutningarna måste korsläggas för att anslutas korrekt till varmt respektive kallt vatten, se merkning på blandarhuset!

Installation

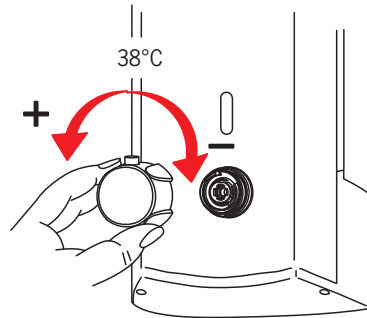
CZ	Montáž	ES	Montaje	LT	Montavimas	PL	Instalacja
DE	Montage	FI	Asennus	LV	Montāža	RO	Instalare
DK	Installation	FR	Installation	NL	Installatie	RU	Установка
EE	Paigaldus	IT	Montaggio	NO	Montering	SE	Installation
						SK	Inštalácia



Temperature adjustment

CZ Regulátor teploty	LT Temperatūros reguliavimas
DE Temperatureinstellung am Montageort	LV Temperatūras iestādišana
DK Justering af temperaturen på installationsstedet	NL Temperatuursinstelling
EE Temperatuuri seadmine vajadusel	NO Justering av temperaturen ved sperreknappens
ES Ajuste de la temperatura en el lugar de montaje	PL Regulacja temperatury
FI Lämpötilan säätö tarvittaessa	RO Reglarea temperaturii
FR Limitation de la température	RU Регулировка температуры
IT Regolazione della temperatura sul luogo del montaggio	SE Justering av blandningstemperatur
	SK Nastavenie teploty

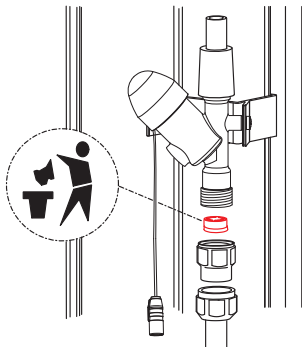
6662S, 6664S



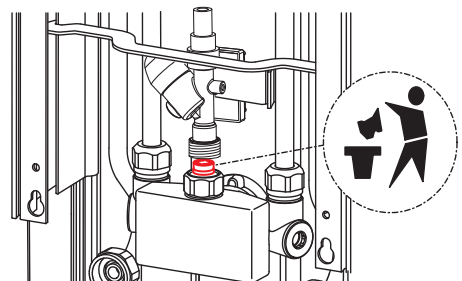
Flow controller

CZ Nastavení průtoku	FR Limitation du débit	PL Regulator przepływu
DE Durchflußbegrenzer	IT Limitatore di portata	RO Limitator de debit
DK Vandmængde begrænser	LT Srauto valdiklis	RU Ограничитель потока
EE Vee vooluhulga piiraja	LV Plūsmas regulators	SE Flödesreglering
ES Limitador de caudal	NL Debietbegrenzer	SK Kontrolór prietoku
FI Virtausenrajoitin	NO Vannmengdebegrenser	

6661S



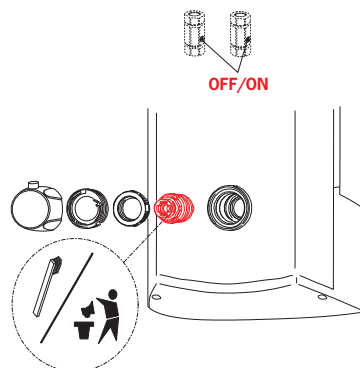
6662S, 6664S



To change the cartridge

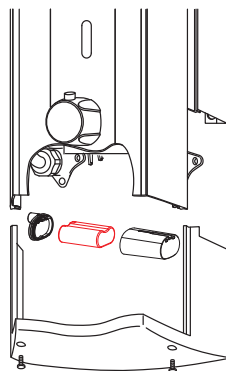
CZ Výměna kartuše	LV Regulēšanas mehānisma kasetes maiņa
DE Ein- und Ausbau der Kartusche	NL Vervangen van het keramische binnenwerk
DK Udsiftning af reguleringskassette (unit)	NO Skifting av kassett
EE Seadeosa vahetus	PL Wymiana modułu sterującego
ES Montaje del cartucho	RO Înlocuirea cartuşului
FI Säätöosan vaihto	RU Замена регулировочного блока
FR Montage et démontage de la cartouche	SE Byte av kassett
IT Montaggio della cartuccia	SK Výměna kartuše
LT Valdanciosios kasetės pakeitimas	

6662S, 6664S



Changing the battery

CZ Výměna baterie	LV Baterijas maiņa
DE Wechsel der Batterie	NL Batterij vervangen
DK Udsiftning af batteri	NO Bytting av batteri
EE Patarei vahetamine	PL Wymiana baterii zasilającej
ES Cambiar la batería	RO Înlocuirea bateriei electrice
FI Pariston vaihto	RU Замена батарейки
FR Changement de la pile	SE Byte av batteri
IT Sostituzione della batteria	SK Výměna batérie
LT Baterijos pakeitimas	



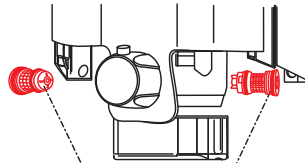
Cleaning/changing the litter filters

CZ Čištění/Výměna filtrů	LV Dubļu filtru tīrīšana/maiņa
DE Reinigung/Wechsel der Filter	NL Reinigen/veranderen van de filters
DK Rensning/udskiftning af filtre	NO Rensning/bytting av filter
EE Prügipüüdurid puhastamine/vahetamine	PL Czyszczenie/wymiana filtra
ES Limpieza/cambio de los filtros	RO Curățirea/inlocuirea filtrelor
FI Roskasiivilöiden puhdistaminen/vaihtaminen	RU Очистка и замена уплотнительных фильтров
FR Nettoyage/changement des filtres	SE Rengöring/byte av smutsfilter
IT Pulizia/sostituzione dei filtri	SK Čistenie/výmena odpadových filtrov
LT Filtrų valymas ir pakeitimas	

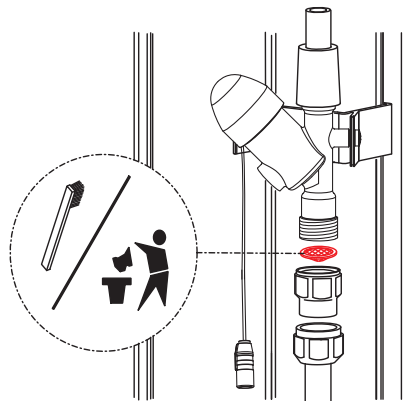
6662S, 6664S



OFF/ON

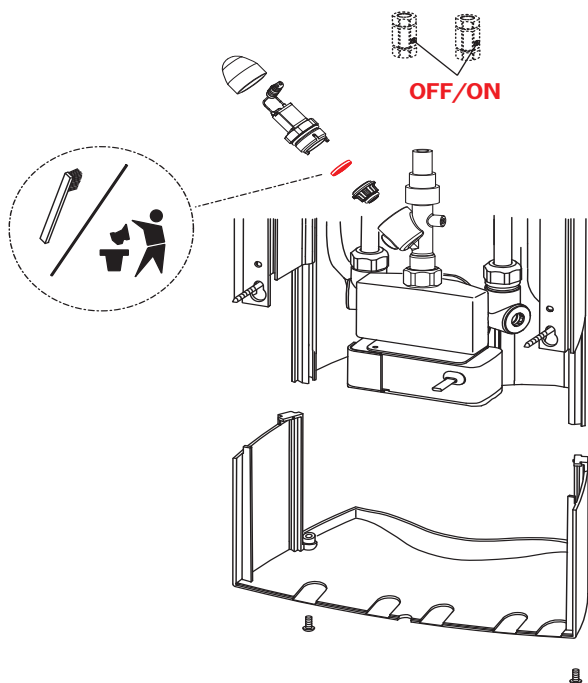


6661S



Servicing the solenoid valve membrane

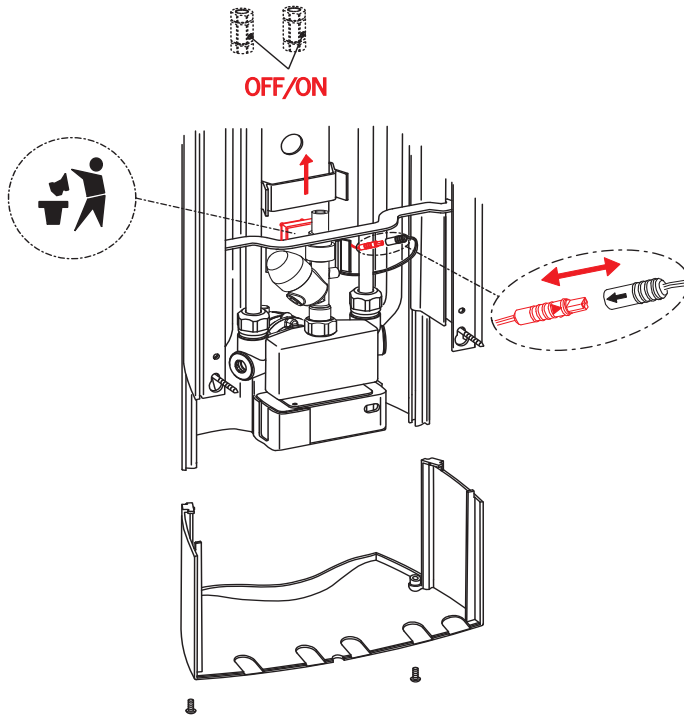
CZ Servis membrány solenoidového ventilu	LV Elektromagnētiskā vārsta membrānas serviss
DE Wartung der Magnetventilmembrane	NL Onderhoud van het membraan
DK Rensning/udskiftning af magnetventilens membran	NO Rengjøring/bytting av magnetventilens membran
EE Magnetventiili membraani hooldus	PL Wymiana membrany zaworu solenoidowego
ES Cambiar la membrana de la válvula magnética	RO Întreținerea membranei valvei solenoidale
FI Magneettiventtiilin kalvon huolto	RU Чистка мембраны электромагнитного клапана, модели
FR Entretien de la membrane de la vanne	SE Service av magnetventilens membran
IT Sostituzione della valvola magnetica - membrane	SK Servis membrány elektromagnetického ventilu
LT Techninė elektromagnetinio vožtuvo membranos priežiūra	



Changing the sensor

CZ Výměna elektroniky/senzoru
DE Austausch des Sensors
DK Udsiftning af sensoren
EE Sensori vahetamine
ES Cambiar el sensor
FI Sensorin vaihto
FR Changement de la cellule
IT Sostituzione del sensore
LT Jutiklio pakeitimas

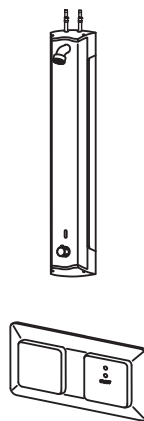
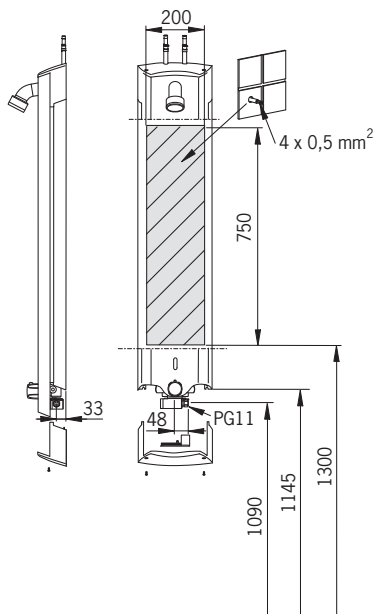
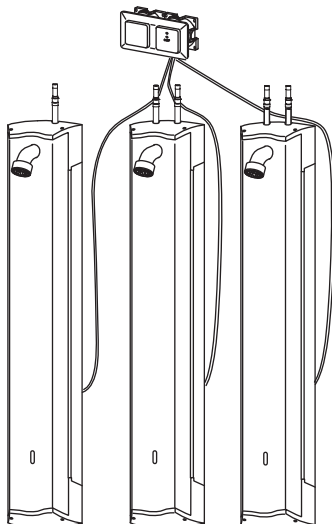
LV Sensora maiņa
NL Vervangen van de sensor
NO Bytting av sensor
PL Wymiana sensora
RO Înlocuirea senzorului
RU Замена датчика, модели
SE Byte av sensor
SK Výměna senzora



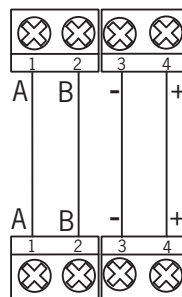
Installation

CZ Montáž	ES Montaje	LT Montavimas	PL Instalacja
DE Montage	FI Asennus	LV Montāža	RO Instalare
DK Installation	FR Installation	NL Installatie	RU Установка
EE Paigaldus	IT Montaggio	NO Montering	SE Installation
			SK Inštalácia

6661ST, 6662ST, 6664ST



199099



Spare parts

CZ Náhradní díly
DE Ersatzteile
DK Reservedele
EE Varuosad
ES Piezas de recambio

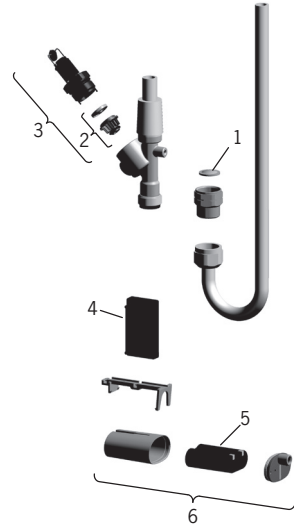
FI Varaosat
FR Pièces détachées
IT Pezzi di ricambio
LT Atsarginės dalys

LV Rezerves daļas
NL Reserve-onderdelen
NO Reservedeler
PL Części zamienne

RO Piese de schimb
RU Запасные части
SE Reservdelar
SK Náhradné diely

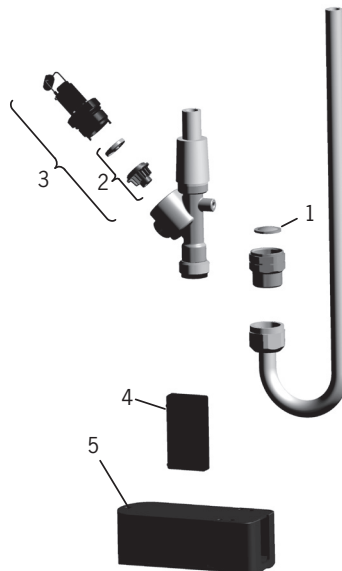
6661S

- 1 198094/2
- 2 199205V
- 3 199206V
- 4 600202V
- 5 198330
- 6 199417V



6661ST

- 1 198094/2
- 2 199205V
- 3 199206V
- 4 600200V
- 5 199387V



Spare parts

CZ Náhradní díly
DE Ersatzteile
DK Reservedele
EE Varuosad
ES Piezas de recambio

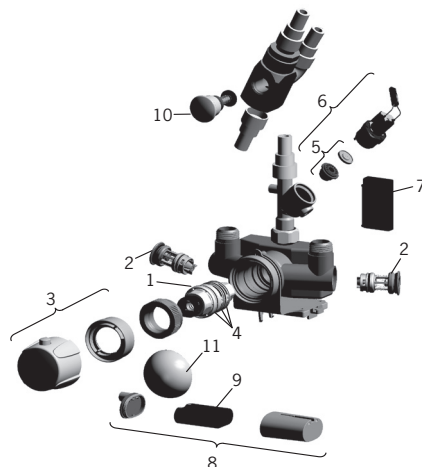
FI Varaosat
FR Pièces détachées
IT Pezzi di ricambio
LT Atsarginės dalys

LV Rezerves daļas
NL Reserve-onderdelen
NO Reservedeler
PL Części zamienne

RO Piese de schimb
RU Запасные части
SE Reservdelar
SK Náhradné diely

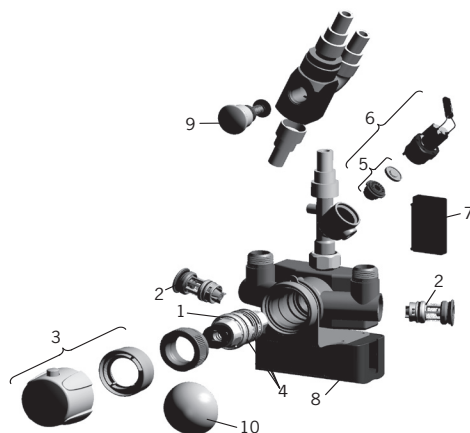
6662S

- 1 178780V
- 2 178295
- 3 178794V
- 4 178796V
- 5 199205V
- 6 199206V
- 7 600202V
- 8 199417V
- 9 198330
- 10 209695
- 11 199276V



6662ST

- 1 178780V
- 2 178295
- 3 178794V
- 4 178796V
- 5 199205V
- 6 199206V
- 7 600200V
- 8 199387V
- 9 209695
- 10 199276V



Spare parts

CZ Náhradní díly
DE Ersatzteile
DK Reservedele
EE Varuosad
ES Piezas de recambio

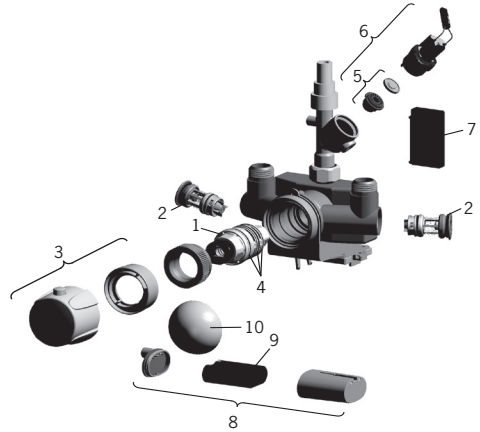
FI Varaosat
FR Pièces détachées
IT Pezzi di ricambio
LT Atsarginės dalys

LV Rezerves daļas
NL Reserve-onderdelen
NO Reservedeler
PL Części zamienne

RO Piese de schimb
RU Запасные части
SE Reservdelar
SK Náhradné diely

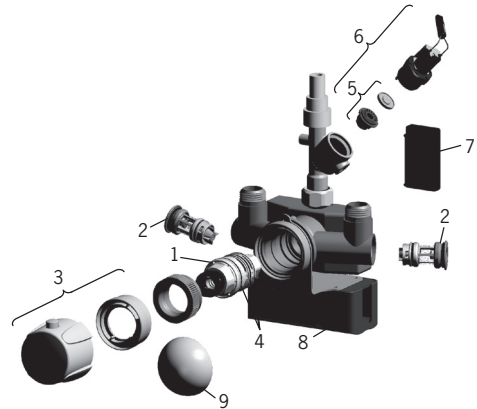
6664S

- 1 178780V
- 2 178295
- 3 178794V
- 4 178796V
- 5 199205V
- 6 199206V
- 7 600202V
- 8 199417V
- 9 198330
- 10 199276V



6664ST

- 1 178780V
- 2 178295
- 3 178794V
- 4 178796V
- 5 199205V
- 6 199206V
- 7 600200V
- 8 199387V
- 9 199276V



Oras is a significant developer, manufacturer and marketer of sanitary fittings. Since its founding in 1945 the company has introduced high-quality design products featuring user-friendly technical solutions that contribute to savings of water and energy. As early as in the in the 1990s, Oras introduced the first touchless electronic faucets in the market.

Oras is owned by Oras Invest, a family company. In September 2013 Oras acquired Hansa Metallwerke AG, a German faucet manufacturer, with its subsidiaries, and together the companies form the new Oras Group. The head office of the Group is located in Rauma, Finland, and the company's factories are located in Rauma, Burglengenfeld (Germany), Kralovice (Czech Republic) and Olesno (Poland). The Group employs about 1 400 people.

Det Norske Veritas Certification OY/AB certifies that the Quality Management System of Oras Oy in Rauma Finland, conforms to the ISO 9001, the Environmental Management System to the ISO 14001 standard and the Occupational Health and Safety System to the OHSAS 18001 standard. The certificates are valid for development, manufacture, marketing, sales and after sales services of faucets, accessories and valves.



The TÜV CERT Certification Body of TÜV NORD Zertifizierungs- und Umweltgutachter Gesellschaft mbH certifies that the Quality Management System of Oras Olesno Sp. z o.o. in Olesno Poland, conforms to the ISO 9001, the Environmental Management System to the ISO 14001 standard and the Occupational Health and Safety System to the OHSAS 18001 standard. The certificates are valid for manufacture, storage, marketing, sales and after sales services of faucets, valves and accessories.



ORAS GROUP
Isometsäntie 2, P.O. Box 40
FI-26101 Rauma
Tel. +358 2 83 161
Fax +358 2 831 6300
Info.Finland@oras.com
www.oras.com



www.oras.com

945981/04/15